

# TABLE DES MATIÈRES

TITRE I DISPOSITIONS DÉCLARATOIRES, INTERPRÉTATIVES ET POUVOIRS.....	6
<i>CHAPITRE I DISPOSITIONS DÉCLARATOIRES.....</i>	<i>6</i>
<i>CHAPITRE II DISPOSITIONS INTERPRÉTATIVES.....</i>	<i>7</i>
<i>CHAPITRE III POUVOIRS.....</i>	<i>21</i>
TITRE II DES VENTES ET ACTIVITÉS DE COMMERCE.....	22
<i>CHAPITRE I LES VENTES.....</i>	<i>22</i>
<i>CHAPITRE II INTERDICTION À LA VENTE.....</i>	<i>23</i>
<i>CHAPITRE III DES ACTIVITÉS DE COMMERCE.....</i>	<i>24</i>
<i>CHAPITRE IV DEMANDE DE PERMIS POUR LES VENTES ET LES ACTIVITÉS DE COMMERCE.....</i>	<i>25</i>
<i>CHAPITRE V CONDITIONS D'EXERCICE DE LA VENTE OU DE L'ACTIVITÉ.....</i>	<i>32</i>
TITRE III DES ACTIVITÉS DE COLPORTAGE, DE COMMERÇANT ITINÉRANT ET DE SOLLICITATION.....	39
<i>CHAPITRE I APPLICATION.....</i>	<i>39</i>
<i>CHAPITRE II ÉMISSION DU PERMIS ET EXERCICE DE L'ACTIVITÉ.....</i>	<i>40</i>
TITRE IV DES REGRATTIERS, PRÊTEURS SUR GAGES, MARCHANDS DE BRIC À BRAC ET D'EFFETS D'OCCASION.....	44
<i>CHAPITRE I APPLICATION ET INTERDICTION.....</i>	<i>44</i>
<i>CHAPITRE II DEMANDE DE PERMIS ET CONDITIONS D'EXERCICE DE L'ACTIVITÉ.....</i>	<i>44</i>
<i>CHAPITRE III DE LA TENUE DU REGISTRE.....</i>	<i>47</i>
TITRE V DE L'ÉTALAGE D'IMPRIMÉS OU D'OBJETS ÉROTIQUES.....	49
TITRE VI DES ARCADES ET SALLES D'AMUSEMENT.....	49
<i>CHAPITRE I APPLICATION ET INTERDICTION.....</i>	<i>49</i>
<i>CHAPITRE II DEMANDE DE PERMIS ET CONDITIONS D'EXERCICE DE L'ACTIVITÉ.....</i>	<i>50</i>
TITRE VII PAIX ET ORDRE PUBLICS.....	52
<i>CHAPITRE I PROTECTION DE LA PROPRIÉTÉ PRIVÉE ET DES PERSONNES.....</i>	<i>52</i>
SECTION 1- SYSTEMES D'ALARME.....	52
SECTION 2 PROTECTION DE LA PROPRIÉTÉ PRIVÉE.....	55
SECTION 4 DE LA PROTECTION DE LA PERSONNE DANS LES ENDROITS PRIVÉS.....	57
<i>CHAPITRE II DE LA GESTION DES PLACES, LIEUX ET ENDROITS PUBLICS.....</i>	<i>58</i>
SECTION 1 DÉCENCE ET BONNES MOEURS DANS LES LIEUX ET ENDROITS PUBLICS.....	58
SECTION 2 PROTECTION DE LA PERSONNE DANS LES LIEUX ET ENDROITS PUBLICS.....	58
SECTION 3 DE L'UTILISATION DES PLACES, LIEUX ET ENDROITS PUBLICS.....	60
SECTION 4 DISPOSITIONS PARTICULIÈRES CONCERNANT LES ÉTABLISSEMENTS SCOLAIRES, RELIGIEUX ET DE LOISIRS.....	66
SECTION 5 DISPOSITIONS PARTICULIÈRES CONCERNANT LE TERRITOIRE DU CENTRE D'INTERPRÉTATION DE LA NATURE DU LAC BOVIN.....	67
SECTION 5.1 DISPOSITIONS PARTICULIÈRES CONCERNANT LE PARC DES TERRES MINER.....	68
SECTION 6 RÈGLES DE CIRCULATION ET DE CONDUITE SUR LES PISTES MULTIFONCTIONNELLES.....	68
TITRE VIII LE BRUIT.....	72
<i>CHAPITRE I INTERDICTIONS GÉNÉRALES.....</i>	<i>72</i>
<i>CHAPITRE II BRUITS RELIÉS AUX ACTIVITÉS DE COMMERCE.....</i>	<i>73</i>
<i>CHAPITRE III BRUITS RELIÉS AUX TRAVAUX.....</i>	<i>74</i>

<b>CHAPITRE IV BRUITS RELIÉS AUX VÉHICULES AUTOMOBILES</b> .....	74
<b>CHAPITRE V MESURE D'INTENSITÉ DU BRUIT</b> .....	76
<b>TITRE IX VÉHICULES MOTEURS</b> .....	76
<b>TITRE X LE CONTRÔLE DES CHIENS ET LA GARDE DES ANIMAUX</b> .....	77
<b>SECTION I APPLICATION</b> .....	77
<b>SECTION II DES CHIENS</b> .....	78
<b>CHAPITRE I DROITS DE GARDE ET DE LICENCE</b> .....	78
<b>CHAPITRE II NUISANCES</b> .....	81
<b>CHAPITRE III CHIEN REPRÉSENTANT UN RISQUE POUR LA SANTÉ ET LA SÉCURITÉ PUBLIQUE, SAISIE ET REPRISE DE POSSESSION</b> .....	83
<b>CHAPITRE IV DOMMAGES CAUSÉS À DES ANIMAUX DE FERME</b> .....	88
<b>SECTION III DES ANIMAUX</b> .....	88
<b>CHAPITRE I – DISPOSITIONS GÉNÉRALES</b> .....	88
<b>CHAPITRE II DROITS DE GARDE</b> .....	89
<b>CHAPITRE II.1 - POULES PONDEUSES</b> .....	90
<b>CHAPITRE III NUISANCES</b> .....	92
<b>CHAPITRE IV CAPTURE, MISE EN FOURRIÈRE, REPRISE DE POSSESSION, CESSION ET DESTRUCTION</b> .	92
<b>TITRE XI DES ÉVÉNEMENTS PUBLICS, DE L'UTILISATION D'UN BIEN MUNICIPAL ET DE L'APPLICATION DE LA POLITIQUE DE FINANCEMENT DES ORGANISMES</b> .....	94
<b>CHAPITRE I INTERDICTIONS DIVERSES RELATIVEMENT AUX ÉVÉNEMENTS ET À L'UTILISATION D'UN BIEN MUNICIPAL</b> .....	94
<b>CHAPITRE II DEMANDE DE PERMIS POUR UN ÉVÉNEMENT PUBLIC ET POUR L'UTILISATION D'UN BIEN MUNICIPAL</b> .....	96
<b>CHAPITRE III CONDITIONS PARTICULIÈRES LORS DE L'UTILISATION D'UN BIEN MUNICIPAL OU D'UN ÉVÉNEMENT PUBLIC (règ. 0477-2014, art.25)</b> .....	100
<b>TITRE XII - AFFICHES ET BANDEROLES</b> .....	104
<b>CHAPITRE I- AFFICHAGE SUR LES PLACES ET ENDROITS PUBLICS</b> .....	104
<b>CHAPITRE II AFFICHAGE SUR LA PROPRIÉTÉ PRIVÉE</b> .....	107
<b>TITRE XIII ROULOTTES ET REMORQUES</b> .....	108
<b>TITRE XIV PROTECTION DES INCENDIES</b> .....	109
<b>CHAPITRE I PÉTARDS, PIÈCES PYROTECHNIQUES ET DYNAMITAGE</b> .....	109
(règ. 1157-2022, art. 3).....	109
<b>CHAPITRE II FEU EN PLEIN AIR</b> .....	114
<b>CHAPITRE III INSTALLATION D'ÉQUIPEMENTS DESTINÉS À AVERTIR EN CAS D'INCENDIE</b> .....	118
<b>CHAPITRE IV BORNE D'INCENDIE</b> .....	119
<b>CHAPITRE V PRÉVENTION DES INCENDIES</b> .....	120
<b>TITRE XV RÉSIDUS DOMESTIQUES DANGEREUX, NUISANCES ET PLANTES NUISIBLES</b> .....	138
<b>CHAPITRE I ORDURES, RÉSIDUS DOMESTIQUES DANGEREUX</b> .....	138
<b>SECTION 1 (abrogé par règ. 0158-2008, art. 3)</b> .....	138
<b>SECTION 2 (abrogé par règ. 0158-2008, art. 3)</b> .....	138
<b>SOUS-SECTION 2.1 (abrogé par règ. 0158-2008, art. 3)</b> .....	138
<b>SOUS-SECTION 2.2 (abrogé par règ. 0158-2008, art. 3)</b> .....	139
<b>SOUS-SECTION 2.3 (abrogé par règ. 0158-2008, art. 3)</b> .....	139
<b>SOUS-SECTION 2.4 (abrogé par règ. 0158-2008, art. 3)</b> .....	139
<b>SOUS-SECTION 2.5 (abrogé par règ. 0158-2008, art. 3)</b> .....	139

SOUS-SECTION 2.6 (abrogé par règ. 0158-2008, art. 3).....	140
SOUS-SECTION 2.7 (abrogé par règ. 0158-2008, art. 3).....	140
SOUS-SECTION 2.8 (abrogé par règ. 0158-2008, art. 3).....	140
<b>CHAPITRE II NUISANCES ET INTERDICTIONS DIVERSES</b> .....	<b>140</b>
<b>CHAPITRE III PLANTES NUISIBLES</b> .....	<b>144</b>
<b>TITRE XVI NORMES DE SALUBRITÉ ET D'ENTRETIEN DES IMMEUBLES</b> .....	<b>144</b>
<b>CHAPITRE I DISPOSITIONS DÉCLARATOIRES</b> .....	<b>144</b>
<b>CHAPITRE II DISPOSITIONS ADMINISTRATIVES</b> .....	<b>145</b>
<b>CHAPITRE III EXIGENCES RELATIVES AUX AIRES LIBRES ET À LEUR ENTRETIEN</b> .....	<b>147</b>
<b>CHAPITRE IV EXIGENCES RELATIVES AUX BÂTIMENTS ACCESSOIRES ET À LEUR ENTRETIEN</b> .....	<b>148</b>
<b>CHAPITRE V EXIGENCES RELATIVES AU BÂTIMENT PRINCIPAL ET À SON ENTRETIEN</b> .....	<b>148</b>
<b>CHAPITRE VI EXIGENCES RELATIVES AUX LOGEMENTS ET</b> .....	<b>152</b>
<b>À LEUR ENTRETIEN</b> .....	<b>152</b>
<b>CHAPITRE VII EXIGENCES RELATIVES AUX BÂTIMENTS ET LOGEMENTS</b> .....	<b>154</b>
<b>DANGEREUX OU INSALUBRES</b> .....	<b>154</b>
<b>TITRE XVI-1 ATTRIBUTION DE NUMÉRO D'IMMEUBLE</b> .....	<b>155</b>
<b>TITRE XVII DISPOSITIONS ADMINISTRATIVES RELATIVES AUX RÉSEAUX D'EAU POTABLE ET D'ÉGOUTS (règ 0629-2016, art. 20)</b> .....	<b>157</b>
<b>CHAPITRE I RESPONSABILITÉS ET POUVOIRS</b> .....	<b>157</b>
<b>CHAPITRE II PERMIS DE CREUSEMENT</b> .....	<b>165</b>
<b>CHAPITRE III L'EAU POTABLE</b> .....	<b>167</b>
<b>SECTION 1 BRANCHEMENTS D'EAU POTABLE</b> .....	<b>167</b>
<b>SECTION 2 COMPTEURS D'EAU</b> .....	<b>169</b>
<b>SECTION 3 UTILISATION DE L'EAU</b> .....	<b>172</b>
<b>SECTION 4 COMPENSATION POUR L'EAU POTABLE</b> .....	<b>179</b>
<b>CHAPITRE IV ÉGOUT PLUVIAL</b> .....	<b>181</b>
<b>SECTION 1 BRANCHEMENTS D'ÉGOUT PLUVIAL</b> .....	<b>181</b>
<b>SECTION 2 REJETS DANS L'ÉGOUT PLUVIAL MUNICIPAL</b> .....	<b>183</b>
<b>SECTION 3 CONTRÔLE DES EAUX PLUVIALES</b> .....	<b>185</b>
<b>CHAPITRE IV ÉGOUT SANITAIRE</b> .....	<b>186</b>
<b>SECTION 1 BRANCHEMENTS D'ÉGOUT SANITAIRE</b> .....	<b>186</b>
<b>SECTION 2 REJETS DANS L'ÉGOUT SANITAIRE MUNICIPAL</b> .....	<b>188</b>
<b>SECTION 3 POINTS DE CONTRÔLE</b> .....	<b>189</b>
<b>SECTION 4 REJET EXCESSIF</b> .....	<b>189</b>
<b>CHAPITRE V SOUPE DE RETENUE ET COMPENSATION</b> .....	<b>190</b>
<b>TITRE XVIII PROCÉDURES ET DISPOSITIONS PÉNALES ET TRANSITOIRES</b> .....	<b>190</b>
<b>CHAPITRE I APPLICATION</b> .....	<b>190</b>
<b>CHAPITRE II DISPOSITIONS PÉNALES</b> .....	<b>192</b>
<b>CHAPITRE III DISPOSITIONS TRANSITOIRES ET ENTRÉE EN VIGUEUR</b> .....	<b>201</b>
<b>ANNEXE 1</b> .....	<b>203</b>
<b>ANNEXE 2</b> .....	<b>227</b>
<b>ANNEXE 3</b> .....	<b>228</b>
<b>ANNEXE 4</b> .....	<b>231</b>
<b>ANNEXE 5</b> .....	<b>234</b>

ANNEXE 6 .....	237
ANNEXE 7 .....	238
ANNEXE 8 .....	239
ANNEXE 9 .....	241
ANNEXE 9 (suite) .....	242
ANNEXE 10 .....	243
ANNEXE 10.1 .....	244
ANNEXE 10.2 .....	255
ANNEXE 11 .....	256
ANNEXE 12 .....	257
ANNEXE 13 .....	264
ANNEXE 14 .....	265
ANNEXE 15 .....	266
ANNEXE 16 .....	267
ANNEXE 17 .....	268
ANNEXE 18 .....	269
ANNEXE 19 .....	270
ANNEXE 20 .....	271
ANNEXE 21 .....	272
ANNEXE 21 (suite) .....	274
ANNEXE 21 (suite) .....	275
ANNEXE 21 (suite) .....	276
ANNEXE 22 .....	277
ANNEXE 22 (suite) .....	278
ANNEXE 22 (suite) .....	304
ANNEXE 22 (suite) .....	320
<i>Raccordement branchement de services proposés</i> .....	320
ANNEXE 22 (suite) .....	321
<i>Détails d'installation des branchements de service</i> .....	321
ANNEXE 22 (suite) .....	322
<i>Détails d'installation des branchements de service avec regard</i> .....	322
ANNEXE 22 (suite) .....	323
<i>Détails d'installation et localisation protection cathodique</i> .....	323
ANNEXE 23 .....	324
Permis pour le creusement dans les rues de la Ville de Granby .....	324
ANNEXE 24 .....	331
ANNEXE 24 (suite) .....	332
ANNEXE 24 (suite) .....	336
ANNEXE 24 (suite) .....	340
ANNEXE 24 (suite) .....	343
ANNEXE 25 .....	344
ANNEXE 26 .....	345
ANNEXE 27 .....	346

<b>ANNEXE 28</b> .....	<b>347</b>
<b>ANNEXE 29</b> .....	<b>350</b>
<b>ANNEXE 30</b> .....	<b>733</b>
<b>HISTORIQUE</b> .....	<b>734</b>

PROVINCE DE QUÉBEC

VILLE DE GRANBY

## **CODIFICATION ADMINISTRATIVE DU RÈGLEMENT GÉNÉRAL NUMÉRO 0047-2007**

---

**CONSIDÉRANT** la fusion de l'ancienne Ville de Granby et de l'ancienne municipalité du Canton de Granby;

**CONSIDÉRANT** la nécessité d'adopter un nouveau règlement général s'appliquant au territoire de la nouvelle Ville de Granby

**CONSIDÉRANT QU'**il a toujours été de l'intention de la Ville de Granby d'inclure les embarcations à moteur électrique dans les interdictions d'embarcations à moteur;

**ATTENDU QU'**un avis de motion du présent règlement a été donné le 18 juin 2007;

**LE 3 juillet 2007**, LE CONSEIL DÉCRÈTE CE QUI SUIT:

### **TITRE I DISPOSITIONS DÉCLARATOIRES, INTERPRÉTATIVES ET POUVOIRS**

#### **CHAPITRE I DISPOSITIONS DÉCLARATOIRES**

**1. Le préambule**

Le préambule fait partie intégrante du présent règlement.

**2. Titre du règlement**

Le présent règlement peut être cité sous le titre de: « Règlement général ».

**3. Territoire assujetti**

Le présent règlement s'applique à l'ensemble du territoire de la Ville.

**4. Validité**

Le présent règlement est adopté dans son ensemble, titre par titre, chapitre par chapitre, article par article, paragraphe par paragraphe, sous-paragraphe par sous-paragraphe, alinéa par alinéa, de manière à ce que, si un titre, un chapitre, un paragraphe, un sous-paragraphe ou un alinéa était ou devait être un jour déclaré nul, les autres dispositions du présent règlement continueraient de s'appliquer autant que faire se peut.

## 5. Responsabilité de la Ville

Toute personne mandatée pour émettre des permis, licences ou certificats requis par le présent règlement doit le faire en conformité avec les dispositions du présent règlement. À défaut d'être conforme, le permis, certificat ou licence est nul et sans effet.

De plus, aucune information donnée par un officier municipal ne saurait lier la ville si cette information n'est pas conforme aux dispositions du présent règlement.

## 6. Respect des lois

Tout permis émis en vertu du présent règlement ne soustrait pas le demandeur de l'obligation de respecter tous les autres décrets, règlements, lois ou dispositions applicables.

## 7. Abrogé

(règ. 0800-2018, art. 2)

# CHAPITRE II DISPOSITIONS INTERPRÉTATIVES

## 8. Titres

Les titres d'une partie, d'un chapitre, d'un article, d'un paragraphe, d'un sous-paragraphe, d'un alinéa du présent règlement en font partie intégrante. En cas de contradiction entre le texte et les titres, le texte prévaut.

## 9. Tableaux

Les tableaux, diagrammes, graphiques, symboles et toutes formes d'expression, autre que le texte contenu dans ce règlement en font partie intégrante. En cas de contradiction entre le texte et les tableaux, diagrammes, graphiques, symboles et autres formes d'expression, le texte prévaut.

## 10. Définitions

Au présent règlement, à moins que le contexte n'indique un sens différent, on entend par les mots:

« **administrateur responsable** » : tout directeur d'un service municipal de la Ville de Granby ou son représentant;

« **affiche ou enseigne** » : tout assemblage de lettres, de mots, de chiffres ou de nombres, toute représentation graphique, tout assemblage lumineux fixe ou intermittent, y compris les panneaux d'affichage électronique ou numérique, tout sigle, emblème ou logo, tout drapeau, fanion ou banderole, tout personnage, tout animal ou tout autre volume construit, gonflé ou autrement constitué, ainsi que tout assemblage, dispositif ou moyen utilisé ou destiné à être utilisé pour informer ou avertir ou pour annoncer, identifier ou publier une entreprise, une profession, un service, un établissement, une activité, un lieu, une destination, un événement, un divertissement, un produit, un projet ou une opinion, qui est visible de l'extérieur et qui est une construction autonome, une partie de construction ou encore qui y est rattaché ou peint, y compris la structure et le support d'affichage;

« **agent de la paix** » : un membre du corps de police de la Ville de Granby ou d'un autre corps de police, le cas échéant;

« **aire libre** » : désigne la superficie des cours et des marges d'un terrain d'un immeuble; (règ 0375-2012, art.2)

« **amuseur public** » : toute personne qui donne un spectacle dans les voies ou places publiques de la Ville et, sans restreindre la généralité de ce qui précède, comprend les musiciens, chanteurs, comédiens, clowns, cracheurs de feux, mimes, acrobates, jongleurs, etc;

« **animal** » : être vivant non végétal, ne faisant pas partie de l'espèce humaine qui, à moins d'indication contraire, inclut les animaux de ferme, les animaux domestiques, les animaux sauvages et les animaux exotiques;

« **animal de ferme** » : désigne, de manière non limitative, les animaux appartenant à la famille des bovins, des caprins, des ovins, des porcins, des équidés, à l'exception du zèbre, des volailles, à l'exception du pigeon ainsi que certains oiseaux en élevage tels que les autruches, émeux et certains cervidés en élevage tels que le wapiti ou le chevreuil;

« **animal domestique** » : désigne, de manière non limitative, les espèces suivantes : campagnols, chats, chiens, chinchillas domestiques, cobayes communs, cochons d'Inde, cochons nains, miniatures et vietnamiens, furets, gerboises, hamsters, hérissons, lapins, lérots, loirs, oiseaux, rats domestiques, reptiles ainsi que les animaux vivant en captivité, en aquarium ou en vivarium et normalement vendus en animalerie. Pour les fins du chapitre II.1 de la section III du Titre X, est un animal domestique, une poule pondeuse; (règ 0694-2017, art. 2)  
(règ 0986-2020, art. 2)

« **animal sauvage** » : désigne, de manière non limitative, les espèces suivantes: bisons sauvages, caribous, castors, cerfs, chauve-souris, chevreuils, à l'exception des chevreuils en élevage, couleuvres sauvages, coyotes, daims, dindes sauvages, écureuils, faons, hiboux, lièvres, loups, loutres, lynx, marmottes, moufettes, oiseaux sauvages, orignaux, ours, perdrix sauvages, porcs-épics, rats musqués, ratons-laveurs, renards, tamias, tortues sauvages, wapitis à l'exception des wapitis en élevage, ainsi que les amphibiens, mollusques, poissons et crustacés vivant en lacs, rivières ou pisciculture qui ne sont habituellement pas vendus en animalerie;

« **animal exotique** » : désigne, de manière non limitative, les espèces suivantes : alligators, chameaux, chinchillas à longue queue, crocodiles, dromadaires, éléphants, girafes, gorilles, hippopotames, jaguars, koalas, lamas, léopards, lions, mammifères marins, pandas, panthères, serpents venimeux ou constricteurs, singes, tigres, zèbres ainsi que tout animal considéré rare, exotique ou en voie de disparition; (règ 0454-2013, art.2)

« **aqueduc municipal** » : aqueduc public de la Ville de Granby auquel sont généralement raccordés plusieurs branchements privés d'aqueduc. Est inclus dans l'aqueduc municipal l'aqueduc public faisant l'objet d'une servitude d'utilité publique; (règ 0108-2008, art. 2)



« **artisan** » : toute personne qui fait un travail manuel et qui fabrique des objets manuellement;

« **assemblée publique** » : tout rassemblement de personnes ouvert au public à toutes fins que ce soit;

« **appareils de jeux** » : les jeux de boules (Pin Ball Machine), de trou-madame, de bagatelle, les salles de tir et les jeux électroniques, mais ne comprennent pas les jeux de billard et de quilles.

« **autorité compétente** » : la Direction générale, le Service du greffe, le Service de police, le Service des incendies, le Service des finances, le Service des travaux publics, le Service des infrastructures, des eaux et de la mobilité durable, le Service de l'aménagement et de la protection du territoire ou tout autre service, tel que décrété par résolution du conseil municipal;  
(règ. 0129-2008, art. 3 et 4), (règ. 0691-2017, art. 2), (règ. 0723-2017, art. 8), (règ. 1152-2022, art. 3)

« **baril de pluie** » : contenant installé afin de recevoir l'eau des gouttières;  
(règ. 0629-2016, art. 17)

« **bâtiment** » : toute construction ou structure utilisée ou destinée à abriter ou recevoir des personnes, des animaux ou des choses;

« **bien municipal** » : tout meuble ou immeuble propriété de la Ville de Granby incluant les terrains vagues;

« **branchement privé d'eau potable** » : partie du branchement d'eau potable débutant à et incluant la bouche à clé et le robinet de branchement localisés près de l'emprise de rue publique ou servitude d'utilité publique jusqu'à l'intérieur du bâtiment. En l'absence d'un robinet de branchement, le branchement privé d'eau potable débute au robinet de prise;  
(règ. 0108-2008, art. 2), (règ. 0629-2016, art. 2)

« **branchement privé d'égout** » : partie du branchement d'égout, sanitaire, pluvial ou unitaire, évacuant les eaux pluviales ou usées d'un immeuble vers un branchement public d'égout;  
(règ. 0629-2016, art. 3)

« **branchement public d'eau potable** » : partie du branchement d'eau potable comprise entre le robinet de prise de la conduite d'eau potable principale et le branchement privé d'eau potable;  
(règ. 0108-2008, art. 2), (règ. 0629-2016, art. 4)

« **branchement public d'égout** » : partie du branchement d'égout comprise entre l'égout municipal et l'emprise de rue publique ou de la servitude d'utilité publique;  
(règ. 0108-2008, art. 2)

« **camion de cuisine de rue** » : désigne un véhicule moteur ou une remorque mobile immatriculé muni de dispositifs permettant de conserver les aliments et à bord duquel les produits alimentaires sont transformés et/ou assemblés pour la vente sur le domaine public à une clientèle de passants;  
(règ 0544-2015, art.2), (règ 0641-2016, art.2)

« **canalisation combinée** » : tuyaux acheminant des eaux pluviales, des eaux sanitaires et/ou des eaux usées;  
(règ. 0108-2008, art. 2)

« **canalisation pluviale** » : tuyaux acheminant exclusivement des eaux pluviales;  
(règ. 0108-2008, art. 2)

« **canalisation sanitaire** » : tuyaux acheminant exclusivement des eaux usées;  
(règ. 0108-2008, art. 2)

« **cantine mobile** » : un véhicule équipé pour contenir, vendre et livrer des aliments divers sur les stationnements des commerces, industries, usines, chantiers, garages ou autres lieux similaires aux occupants et travailleurs de ces lieux;  
(règ 0544-2015, art.2), (règ 0631-2016, art.2), (règ 1044-2021, art. 2)

« **cantine temporaire** » : un véhicule, incluant un vélo, un kiosque ou une installation équipé pour contenir, préparer et vendre des aliments divers dans le cadre d'un événement public;  
(règ 0477-2014, art.2), (règ 0631-2016, art.2)

« **certificat de conformité des branchements** » : **abrogée**  
(règ. 0108-2008, art. 2), (règ 0629-2016, art.19)

« **chambre ou chambre à coucher** » : désigne toute pièce de logement spécialement conçue pour y dormir;

« **chien** » : désigne tout animal de race canine mâle ou femelle;

« **chien à effaroucher** » : chien spécialisé dans l'effarouchement des oiseaux, dont notamment les bernaches, sous la garde de la Ville ou de son mandataire;  
(règ. 0618-2016, art. 2)

« **Chien d'assistance** » : un chien entraîné spécifiquement pour pallier un problème de santé mentale, notamment l'anxiété, l'état de choc post-traumatique et tous autres troubles psychologiques dont une personne est affectée. Ce chien a fait l'objet d'un certificat valide attestant qu'il a été dressé à cette fin par un organisme professionnel de dressage de chien d'assistance, ou qui est en voie de l'être. Dans ce dernier cas, une confirmation écrite ou une attestation de chien en formation émise par l'organisme professionnel de dressage doit être détenue par la personne affectée.  
(règ. 0928-2020, art. 2)

« **Chien-guide** » : un chien qui permet à toute personne aveugle ou ayant une déficience visuelle d'interagir, de se déplacer et de s'orienter aisément dans son environnement à l'aide d'un chien, ou pour aider toute personne ayant une déficience motrice, organique, ou ayant une maladie neuromusculaire. Ce chien a fait l'objet d'un certificat valide attestant qu'il a été dressé à cette fin par un organisme professionnel de dressage de chien-guide ou qu'il est en voie de l'être. Dans ce dernier cas, une confirmation écrite ou une attestation de chien en formation émise par l'organisme professionnel de dressage doit être détenue par le gardien du chien;  
(règ. 0928-2020, art. 2), (règ. 1249-2023, art. 2)

« **colporteur** » : toute personne qui porte elle-même ou transporte avec elle des objets, effets ou marchandises, avec l'intention de les offrir en vente sur le territoire de la Ville de Granby ou qui sollicite un consommateur dans le but de conclure un contrat;

« **commerce** » : comprend tout endroit où l'on propose, à la vente ou à l'achat, des marchandises et tout endroit où l'on offre des services, ainsi que les dépendances de chacun de ces établissements;

« **commerçant itinérant** » : un colporteur à des fins lucratives;

« **composés phénoliques** » : dérivés hydrolysés du benzène et d'autres noyaux aromatiques;

« **conduite d'eau potable municipale** » : conduite d'eau potable publique de la Ville de Granby à laquelle sont généralement raccordés plusieurs branchements privés d'eau potable. Est incluse dans la conduite d'eau potable municipale la conduite d'eau potable publique faisant l'objet d'une servitude d'utilité publique;  
(règ. 0629-2016, art. 14)

« **conseil** » : le conseil municipal de la Ville de Granby;

« **construction** » : assemblage ordonné de matériaux servant à une fin quelconque, au-dessus, au niveau ou sous le niveau du sol. Sans restreindre la généralité de ce qui précède, les travaux d'asphaltage sont des constructions;  
(règ. 0629-2016, art. 15)

« **contenant pour cassette vidéo ou DVD** » : tout contenant dans lequel est insérée une cassette vidéo ou DVD, lequel contenant illustre des parties génitales, des fesses ou des seins;

« **contenant en verre** » : toute bouteille, flacon, verre ou récipient dont la substance est fragile ou cassante et utilisé pour boire un liquide ou le préparer;

« **contrôle de débit des eaux pluviales** » : système visant à contrôler le débit des eaux pluviales rejetées dans l'égout municipal, un milieu humide ou un cours d'eau;  
(règ. 0108-2008, art. 2), (règ. 0629-2016, art. 5)

« **cuisine** » : désigne toute pièce d'un logement destinée à la préparation et à la consommation des repas;

« **cuisinette** » : désigne toute pièce d'un logement destinée exclusivement à la préparation des repas;

« **dB(A)** » : une unité de mesure des intensités sonores exprimée en décibel valeur (A);

« **DBO<sub>5</sub> (demande biochimique d'oxygène)** » : quantité d'oxygène exprimée en milligramme par litre d'oxygène (mg/l O<sub>2</sub>) utilisée dans l'oxydation bio-chimique de la matière organique, pendant une période de 5 jours, à une température de 20°C;

« **déchets volumineux** » : tous les déchets occasionnels et encombrants provenant d'usages domestiques tels que : poêles, réfrigérateurs, fournaies, matelas, meubles, boîtes, téléviseurs, pneus, pièces d'automobiles, barils, réservoirs à l'eau ou l'huile, pneus ou tous matériaux cumulés dans une unité de logement qui ne sont pas des déchets solides ou ordures ménagères;

« **distributeur** » : toute personne qui, pour son propre compte ou pour le compte d'un tiers aux fins de qui des prospectus publicitaires sont conçus, distribue ces prospectus elle-même ou par l'intermédiaire d'une autre personne;

« **drain de fondation** » : tuyau perforé installé sous terre pour intercepter et évacuer les eaux souterraines en périmètre des bâtiments (drain français);  
(règ. 0108-2008, art. 2), (règ. 0629-2016, art. 6)

« **eaux pluviales** » : eaux souterraines, de pluie ou provenant de la fonte des neiges, en excluant la neige provenant des sites de dépôt de neiges usées;  
(règ. 0108-2008, art. 2)

« **eaux sanitaires** » : eaux usées provenant des appareils de plomberie;

« **eaux souterraines** » : eaux situées sous le niveau du sol;

« **eaux usées** » : eaux de rejet autres que les eaux pluviales;  
(règ. 0108-2008, art. 2)

« **égout municipal** » : égout public de la Ville de Granby auquel sont généralement raccordés les branchements privés d'égouts pluviaux et/ou sanitaires. Est inclus dans l'égout municipal l'égout public faisant l'objet d'une servitude d'utilité publique;  
(règ. 0108-2008, art. 2)

« **égout pluvial** » : égout public de la Ville de Granby destiné à recevoir les eaux pluviales et les eaux de lavage des rues;  
(règ. 0629-2016, art. 16)

« **égout sanitaire ou égout combiné** » : égout public de la Ville de Granby destiné à recevoir les eaux usées;  
(règ. 0629-2016, art. 16), (règ. 1128-2022, art. 4)

« **égout unitaire** » : égout public de la Ville de Granby destiné à recevoir les eaux pluviales, de lavage de rues et les eaux usées;  
(règ. 0108-2008, art. 2), (règ. 0629-2016, art. 7)

« **endroit public** » : tout chemin, rue, ruelle, voie publique, allée, passage, trottoir, escalier, jardin, parc, parc-école, promenade, terrain de jeux, estrade, stationnement à l'usage du public ou tout autre lieu de rassemblement extérieur où le public a accès, y compris une terre ou un terrain vague accessible au public;

« **établissement d'entreprise** » : tout bâtiment ou partie de bâtiment dans lequel des biens ou des services sont offerts en vente ou en location au public;

« **établissement hôtelier** » : bar, discothèque ou autres établissements de ce genre où l'accès aux personnes âgées de moins de dix-huit (18) ans est interdit au motif que des boissons alcoolisées y sont servies;

« **établissement résidentiel** » : toute maison unifamiliale, permanente ou saisonnière, une maison à logements multiples, garçonnière ou conciergerie;

« **établissement scolaire** » : un établissement d'enseignement privé ou publique;

« **événement commercial temporaire** » : événement autorisant une catégorie d'établissements à caractère commercial à augmenter leur activité à l'extérieur pour une période déterminée en raison de la situation exceptionnelle d'une pandémie et des mesures de déconfinement;

(règ. 0946-2020, art. 2)

« **événement public** » : une activité organisée pour le public, à but lucratif ou non dans un endroit public ou sur un terrain public ou privé, tels notamment, une vente trottoir, une épluchette de blé d'inde, une vente de «hot-dog», un méchoui, une foire, un cirque, une kermesse, une fête, un festival, des manèges, un spectacle ambulant, un événement sportif, une conférence de presse ou tout autre événement où le public est invité;

(règl 0477-2014, art.2), (règ 0631-2016, art.2)

« **fausse alarme** » : tout déclenchement d'un système d'alarme pour toutes raisons autre que celles pour lesquelles il a été conçu. Comprend une alarme médicale, une alarme déclenchée à cause d'une panne mécanique, électrique ou électronique, d'une défectuosité, d'une installation inadéquate, d'un mauvais entretien, d'une erreur humaine ou par négligence;

« **fauteuil roulant** » : véhicule sur roues et destiné aux personnes handicapées. Il peut être mû par la force musculaire ou par l'électricité;

« **fête** » : une activité prévue sur une voie publique ou une place publique susceptible d'intéresser une partie de la population, telle une fête de quartier ou d'un groupe particulier de personnes;

(règ 0631-2016, art.2)

« **festival** » : une activité prévue dans une voie publique ou une place publique susceptible d'intéresser l'ensemble des citoyens de la municipalité et même de l'extérieur;

« **feu de souches** » : feu en vue de brûler les souches et branches des arbres abattus dans le cadre d'un chantier de construction;

(règ. 0529-2014, art.2)

« **file d'attente** » : toute rangée de personnes à la suite les unes des autres qui attendent pour obtenir des biens et services de toutes sortes;

« **fourrière** » : tout endroit désigné par résolution du conseil pour recevoir et garder tout animal qui y sera amené par le directeur ou l'officier surveillant, un agent de la paix ou l'inspecteur en bâtiments et ses employés;

« **fusil** » : toute arme à feu, y compris les fusils à air et à plomb;

« **gardien** » : désigne toute personne qui est propriétaire ou en possession d'un animal, qui lui fournit un gîte ou de la nourriture, qui l'accompagne ou qui pose à l'égard de cet animal des gestes de gardien, ainsi que toute personne responsable des lieux où un animal est gardé, que ce soit à titre de propriétaire, locataire ou à tout autre titre, ainsi que le parent ou tuteur d'une personne mineure qui est, au sens du présent règlement, gardien d'un animal;

« **Îlot de verdure** » : Espace de terrain aménagé avec des végétaux;  
(règ 1291-2024, art. 2)

« **immeuble** » : désigne l'ensemble constitué du bâtiment principal, du ou des bâtiments accessoires et du terrain sur lequel ils sont situés;  
(règ 0375-2012, art. 2), (règ. 0629-2016, art. 8)

« **imprimé érotique** » : tout livre, magazine, journal, revue, périodique, posters, jeux de cartes ou autre imprimé illustrant par des dessins, peintures, photos ou autre procédé, des parties génitales, des fesses ou des seins. Ne constitue pas un imprimé érotique, un imprimé illustrant de la lingerie fine, à moins de transparence permettant de voir les parties génitales, les fesses ou les seins; »  
(règ 0496-2014, art.2)

« **industrie** » : comprend les manufactures, fabriques, usines, chantiers et ateliers de tout genre, ainsi que les dépendances de chacun de ces établissements;

« **inspecteur municipal** » : un inspecteur en bâtiment, un technicien en urbanisme, un technicien en aménagement, le chef inspecteur au Service de l'aménagement et de la protection du territoire, un enviro-conseiller, un chargé de projet au Service de l'aménagement et de la protection du territoire, un urbaniste, un technicien en prévention des incendies, le chef d'équipe à la prévention de incendie et le chef de division prévention des incendies, un technicien en évaluation niveau 1 et niveau 2, un évaluateur, ainsi que tout autre inspecteur nommé par la Ville;  
(règ 0694-2017, art. 2), (règ. 0955-2020, art. 2), (règ. 1152-2022, art. 4), (règ. 1249-2023, art. 3)

« **installation septique** » : dispositif constitué d'une fosse septique et d'un élément épurateur destiné à épurer les eaux usées;

« **lieu public** » : une voie publique, une place publique ou tout autre endroit où le public en général a accès, tels notamment les piscines publiques, l'aréna et les commerces;  
(règ 0375-2012, art. 2)

« **lieu public intérieur** » : tout espace accessible au public situé à l'intérieur d'un bâtiment;

« **lot** » : fond de terre identifié par un numéro distinct et délimité par un plan de cadastre déposé conformément au *Code civil* ou de la *Loi sur le cadastre*;  
(règ. 0108-2008, art.2)

« **maire** » : le maire ou le maire suppléant de la Ville de Granby;

« **MAPAQ** » : désigne le ministère de l'Agriculture, des Pêcheries et de l'Alimentation du Québec;  
(règ 0544-2015, art.2)

« **marchand de bric-à-brac ou d'effets d'occasion** » : toute personne qui fait, à l'occasion, le commerce d'articles usagés de quelque nature qu'ils soient et aussi toute personne qui reçoit sans les acheter des articles usagés et se charge de les vendre; ces mots, cependant, ne comprennent pas une personne qui, dans l'exercice de son commerce habituel, accepte, comme paiement entier ou partiel de marchandises vendues, un ou des articles usagés;

« **matière en suspension** » : tout solide qui peut être retenu sur un filtre de fibres de verre équivalant à un papier filtre Reeve Anger #934AH;

« **matières recyclables** » : de manière non limitative, tous les papiers, cartons, contenants de verre, de métal ou de plastique;

sont cependant exclus de la définition ci-dessus, le papier ou carton ciré, papier mouchoir, serviette de table, essuie-tout, couche de bébé, serviette sanitaire, papier ou carton souillé d'huile ou d'aliments, carton de lait, carton de crème glacée, carton enduit d'aluminium, boîte à pizza, morceau de bois, jeu de cartes, vaisselle, miroir, vitre, ampoule électrique, bouchon de liège, collet de plastique ou de métal (particulièrement autour des bouteilles de vin), contenant d'huile à moteur, polystyrène (styrofoam), sac de plastique d'épicerie, cellophane, briquet jetable, sac à pain, contenant de produits dangereux : gaz, térébenthine, aérosol, emballage de chips, croustilles, et autres grignotines, contenant de peinture, décapant;

« **micropuce** » : dispositif électronique encodé, inséré sous la peau d'un animal par un médecin vétérinaire ou par un technicien en santé animal sous la supervision d'un médecin vétérinaire, qui contient un code unique lié à une base de données permettant d'identifier l'animal et son propriétaire et de connaître le lieu de résidence et les coordonnées de ce dernier;  
(règ 1079-2021, art. 2)

« **meublier urbain** » : tout équipement, structure ou bien installé sur les voies publiques ou les places et les endroits publics de la Ville, tels les bancs, les poubelles, les lampadaires, les pots de fleurs et autres objets de même nature;

« **objet érotique** » : tout objet ou gadget qui fait appel ou est destiné à faire appel aux appétits sexuels. Ne comprend pas les moyens contraceptifs;  
(règ 0496-2014, art.2)

« **occupant** » : personne qui occupe un logement ou un immeuble en vertu d'une convention verbale ou d'un bail qui lui a été consenti;  
(règ 0375-2012, art. 2)

« **officier municipal** » : tout fonctionnaire ou employé de la Ville, incluant un inspecteur municipal, à l'exclusion des membres du conseil;

« **officier surveillant** » : désigne toute personne physique ou morale, ou groupe de personnes dûment nommé et autorisé par résolution du conseil pour voir à l'application du présent règlement y compris les employés de cette personne physique ou morale ou de ce groupe de personnes;

« **ordures ménagères** » : de manière non limitative, les déchets résultant de la manipulation, la cuisson, la préparation, la consommation de nourriture, les détritrus, les matières de rebuts, les balayures, la gadoue, les débris de pelouse, les herbes, les feuilles d'arbres, les branches d'arbres d'un diamètre inférieur à cinquante millimètres (50 mm) ou d'arbustes, les arbres de Noël d'une hauteur maximale de deux (2) mètres, les boîtes de fer blanc, les vitres, les poteries, les copeaux de bois, les rognures de métal et les cendres froides;

sont cependant, exclus de la définition ci-dessus, les engrais de toutes sortes, le fumier, la terre, la tourbe, le gravier, le sable, le béton, les débris provenant de construction, démolition ou réparation de bâtiments, le métal, le fer, l'acier, la pierre, le mâchefer, les carcasses et cadavres d'animaux et généralement toutes sortes de matières animales, végétales et minérales de même nature que celles ci-dessus décrites;

« **parc** » : tout parc de la Ville de Granby, incluant le parc des Terres Miner, le territoire du Centre d'interprétation de la nature du lac Boivin, y compris ses aménagements terrestres et lacustres, les pistes multifonctionnelles, les terrains de jeux, les aires de repos, les squares, les piscines, les tennis et sans restreindre la généralité de ce qui précède, tous les emplacements, propriété ou non de la Ville et utilisés par cette dernière pour l'une ou l'autre des susdites fins;

(règ. 0117-2008, art. 2)

sont compris également dans la définition de parc, les parcs-école de même que les terrains avoisinant les écoles publiques ou privées où le public a accès;

« **Partie non aménagée de l'emprise de la voie publique** » : partie de l'emprise d'une voie publique qui est adjacente à un immeuble, dans sa ligne avant, arrière ou latérale, et comprise entre la ligne d'emprise de la voie publique et la bordure d'une voie de circulation, mais qui n'est pas aménagée par la Ville, le gouvernement du Québec ou le gouvernement du Canada.

(règ 0652-2016, art.2)

« **patrouilleur** » : préposé de la Ville ou du Centre d'interprétation de la nature du lac Boivin ou d'un organisme de gestion d'une piste multifonctionnelle dont les fonctions principales sont de fournir de l'aide aux personnes en cas de besoin, prévenir les accidents et veiller à l'application de titre VII, chapitre II, sections 4 et 5;

« **permis** » : autorisation écrite donnée par la Ville;

(règ. 0629-2016, art. 9)

« **personne** » : une personne physique ou morale, y compris une compagnie, une corporation, un syndicat, une société ou tout groupement ou association quelconque d'individus ayant un intérêt dans un logement ou dans un immeuble en tant que propriétaire, copropriétaire, créancier hypothécaire, exécuteur testamentaire ou autres.



Comprend également le locataire ou l'occupant quant la situation l'impose;  
(règ 0375-2012, art. 2)

« **pH** » : cologarithme de la concentration d'ions hydrogène dans l'eau;

« **pièce habitable** » : toute pièce d'un logement destinée au séjour ou au repos, soit les chambres, salons, salles familiales, etc.;

« **pièce non habitable** » : toute pièce d'un logement autre que les pièces habitables et comprend les salles de toilette, salles de bain, buanderies, salles de jeux, caves, chaufferies, corridors, escaliers intérieurs, espaces de rangement, cuisines et cuisinettes;

« **piscine** » : un bassin artificiel extérieur permanent ou temporaire à l'exception d'une piscine publique, pouvant être démontable et gonflable, hors terre, creusé ou semi-creusé, étant destiné à la baignade et dont la profondeur de l'eau peut atteindre au minimum 60 cm; »;  
(règ 0315-2011, art. 2)  
(règ 1114-2022, art. 2)

« **piste multifonctionnelle** » : les pistes cyclables ou partie des pistes cyclables qui ne sont pas autrement régies par règlement de la MRC de La Haute Yamaska comme parcs régionaux;

sont inclus à la piste multifonctionnelle, notamment, la chaussée, les accotements, les fossés, les ponceaux, les ponts, les marais, les plans d'eau, les verdure, les boisés, les clôtures, les haltes et les parcs de stationnement. Sont également compris, tous les aménagements, les installations et les constructions qui s'y trouvent;

« **place publique ou endroit public** » : tout chemin, rue, ruelle, voie publique, allée, passage, trottoir, escalier, jardin, parc, parc-école, promenade, terrain de jeux, estrade, stationnement à l'usage du public ou tout autre lieu de rassemblement extérieur où le public a accès, y compris une terre ou un terrain vague accessible au public;

« **point de contrôle** » : lieu du prélèvement des échantillons pour fins d'application du titre XV du présent règlement;

« **prospectus publicitaire** » : tout feuillet publicitaire, annonce, brochure, simple feuille, dépliant, circulaire, journal ou tout autre document, le plus souvent imprimé, destiné à promouvoir un ou plusieurs établissements publics, commerces, affaires, établissement d'entreprise, qu'il soit conçu exclusivement ou de façon à ce que plus de cinquante pour cent (50 %) de son contenu soit à des fins d'annonce ou de réclame de nature commerciale et distribué gratuitement. Ne comprend pas cependant les hebdomadaires locaux, ni un Publi-sac comprenant un hebdomadaire ou un quotidien local;  
(règ. 0802-2018, art. 2), (règ. 0897-2019, art. 2)

« **prêteur sur gages** » : toute personne qui fait métier de prêter de l'argent contre remise d'un bien pour garantir le paiement de l'emprunt, à l'exclusion des institutions financières reconnues comme tel par la loi;

« **projet d'ensemble** » : un regroupement de bâtiments principaux situés sur un même terrain, tel que défini au règlement de zonage;  
(règ. 0108-2008, art. 2), (règ. 0629-2016, art. 10)

« **regrattier** » : toute personne qui fait métier d'acquérir par achat, échange ou autrement des biens d'une personne autre qu'un commerçant en semblable matière;

« **rejet excessif** » : tout rejet à l'égout municipal dont la quantité ou la concentration de l'un ou l'autre de leurs constituants est supérieure à la concentration prescrite;  
(règ. 0108-2008, art. 2)

« **réservoir** » : récipient fermé destiné à stocker et conserver un liquide;  
(règ. 0629-2016, art. 18)

« **résidus domestiques dangereux** » : les produits identifiés comme toxiques, explosifs, corrosifs et inflammables. On y retrouve notamment les peintures, les huiles, les solvants, les lave-vitres, les adhésifs, les nettoyeurs à four et à tuyaux, les aérosols, les piles et les batteries d'autos, les produits d'entretien de piscines et de jardins, les produits radioactifs;

« **saison froide** » : la période comprise entre le 15 novembre d'une année et le 1<sup>er</sup> avril de l'année suivante; (règ 0477-2014, art.2)

« **salle de jeux électroniques** » : tout local, endroit, immeuble ou partie d'immeuble à l'intérieur duquel un ou plusieurs jeux électroniques sont mis à la disposition du public;

« **secteur centre-ville** » : secteur défini au règlement de zonage en vigueur de la Ville de Granby;  
(règ 0544-2015, art.2)  
(règ. 0759-2018, art.2)

« **Service des finances** » : le Service des finances de la Ville de Granby;

« **Service de l'aménagement et de la protection du territoire** » : le Service de l'aménagement et de la protection du territoire de la Ville de Granby;  
(règ. 0723-2017, art. 8), (règ. 1152-2022, art. 5)

« **Service des infrastructures, des eaux et de la mobilité durable** » : le Service des infrastructures, des eaux et de la mobilité durable de la Ville de Granby;  
(règ. 1152-2022, art. 5)

« **Service de police** » : le Service de police de la Ville de Granby;  
(règ. 0129-2008, art. 3)

« **Service de sécurité incendie** »: Service de la Ville de Granby qui est responsable de la prévention et du combat des incendies;  
(règ. 0129-2008, art. 4), (règl. 1216-2023, art. 6)

« **servitude d'utilité publique** » : servitude accordée à la Ville sur un terrain privé afin de permettre l'entretien du système d'eau potable et d'égout municipal s'y trouvant, ledit (lesdits) système (s) étant par ailleurs la propriété de la Ville et faisant partie de la conduite d'eau potable municipale et de l'égout municipal;  
(règ. 0108-2008, art. 2), (règ. 0629-2016, art. 11)

« **solliciteur** » : un colporteur à des fins non lucratives ou un amasseur de dons ou de fonds ou de biens ou de denrées à des fins non lucratives sur le territoire de la Ville de Granby;

« **surface habitable** » : surface des pièces ou espaces habitables, calculée entre les murs et exprimant la surface libre, déduction faites des corridors, escaliers et gaines verticales;

« **système d'alarme** » : système ou équipement électrique, électronique ou mécanique destiné de quelque façon que ce soit par le bruit, par moyen visuel, par un relais à une centrale d'alarme ou autres, à avertir, faire connaître, notifier ou autres, soit un incendie, soit un vol, soit une perpétration d'infraction quelconque, soit un état d'urgence quelconque, un besoin d'assistance.

Comprend également les alarmes dites médicales;

« **système de climatisation** » : installation qui contrôle la température, l'humidité ou la propreté de l'air à l'intérieur d'un bâtiment;  
(règ 0972-2020, art. 2)

« **système de réfrigération** » : toute installation destinée à abaisser la température d'un liquide ou d'un gaz et consommant de l'eau pour la conservation de marchandises périssables;  
(règ 0730-2017, art. 2)  
(règ 0972-2020, art. 2)

« **terrain** » : espace de terre d'un seul tenant formé d'un ou plusieurs lots, servant ou pouvant servir à un usage principal et faisant partie d'une même unité d'évaluation au sens de la *Loi sur la fiscalité municipale*.  
(règ. 0108-2008, art. 2), (règ. 0629-2016, art. 12)

« **terrain de jeux** » : désigne tout terrain de jeux, de sport, tout parc d'amusement, piscine publique, cour d'école, aréna, patinoire extérieure, y compris tout anneau de glace appartenant à la Ville, à une commission scolaire ou un ordre ou dénomination de nature religieuse;

« **test d'identification et de conformité** » : inspection réalisée par une entreprise spécialisée ou par la Ville, consistant en une vérification du raccordement des égouts de bâtiment à l'égout public et à l'identification de la qualité, de la marque et du diamètre des conduites. Lorsque les conduites sanitaires sont raccordées à l'intérieur du bâtiment, un test doit être fait selon une méthode reconnue par la Ville pour s'assurer que l'égout sanitaire de bâtiment se rejette dans l'égout sanitaire public;

« **travaux d'utilité publique** » : tous travaux effectués par une municipalité, un organisme gouvernemental ou un entrepreneur oeuvrant pour le compte des organismes et personnes ci-devant mentionnés;

« **unité d'habitation** » : pièce ou suite de pièces dans un bâtiment pourvue(s) de facilités de chauffage, d'hygiène, de cuisson et de repos et destinée(s) à servir de résidence à une personne ou à plusieurs personnes vivant ensemble;

« **UPC** » : unités platine-cobalt;

« **véhicule** » : tout véhicule au sens de la définition du *Code de la sécurité routière*, RLRQ chapitre C-24.2. Comprend également un bateau de tout type, une roulotte, une tente-roulotte et une caravane;  
(règ. 0802-2018, art. 3)

« **vente à l'encan** » : la vente, par un encanteur de marchandises, d'objets domestiques ou de meubles mis à l'enchère sur les lieux même du propriétaire;

« **vente de garage, de débarras** » : la vente non commerciale d'objets, acquis pour être utilisés à des fins domestiques, par les occupants de la propriété immobilière où ils sont exposés et dont le nombre ou la quantité n'excède pas les besoins normaux des occupants;

« **vente de bric-à-brac** » : la vente d'objets utilisés ou acquis pour des fins domestiques regroupés en un même endroit lors de la mise en vente;

« **vente itinérante** » : l'occupation temporaire d'un terrain vacant situé dans une zone commerciale à l'intérieur du périmètre d'urbanisation de la Ville pour les fins de vendre, en gros ou au détail, une marchandise quelconque, à l'exclusion des marchés aux puces; (règ 0454-2013, art. 2)

« **vente sous la tente** » : la vente, sous une tente, de biens, de marchandises, déjà offerts en vente à l'intérieur du commerce qui tient l'activité. Comprend également, une activité organisée par un commerce de détails dans le but d'animer ou d'attirer la clientèle;

« **vente temporaire** » : l'occupation temporaire d'un local, un terrain ou d'un endroit situé dans la Ville pour les fins de vendre ou d'offrir en vente, en gros ou au détail, sur échantillons ou autrement, tout article quelconque de marchandise ou pour y tenir un salon; (règ 0314-2011, art.3)

« **vente de produits saisonniers** » : la vente ou l'étalage de produits végétaux de la ferme, notamment les fruits et les légumes frais, les arbres de Noël, les produits de l'érable ainsi que des productions artisanales. Cela exclut la vente de fleurs; (règ 0196-2009, art.2)

« **vermine** » : ensemble des parasite externes, tels notamment, les poux, les puces, les punaises et les coquerelles; (règ 0529-2014, art.2)

« **Ville** » : la Ville de Granby;

« **voie publique** » : la surface d'un terrain ou d'un ouvrage d'art dont l'entretien est à la charge de la Ville de Granby, de ses organismes ou de ses sous-contractants sur laquelle est aménagée une ou plusieurs chaussées ouvertes à la circulation publique. Elle comprend la chaussée, le trottoir, les verdure, les accotements, les terre-pleins, les fossés. Elle englobe également les rues, places, parcs, squares publics, ruelles publiques, passages publics, ponts, approches d'un pont, les pistes et liens cyclables et tous les autres terrains destinés à la circulation publique des véhicules, des cyclistes et des piétons; (règ 0629-2016, art. 13)

« **vélocipède** » : ci-après appelé «**vélo**»: appareil de locomotion mû uniquement par la pression des pieds sur les pédales. Cela inclut et non limitativement le bicycle et le tricycle.

## CHAPITRE III POUVOIRS

### 11. Visite des immeubles

Tout officier municipal, agent de la paix et tout membre du Service de sécurité incendie pour l'application du titre XIV et des articles 350, 350.0.1 et 350.0.2, dans l'exercice de ses fonctions, est autorisé à visiter et à examiner, à toute heure raisonnable, toute propriété mobilière ou immobilière, ainsi que l'intérieur ou l'extérieur des maisons, bâtiments ou édifices quelconques pour l'application du présent règlement ou de tout autre règlement.

(règ. 0129-2008, art. 4)

(règ. 0921-2020, art. 2)

(règl. 1216-2023, art. 6)

### 12. Autorisation

Tout propriétaire, locataire ou occupant d'une propriété mobilière ou immobilière, d'une maison, d'un bâtiment ou d'un édifice quelconque est tenu de laisser pénétrer, à toute heure raisonnable, tout officier municipal et tout membre du Service de police et du Service de sécurité incendie aux fins d'inspection.

(règ. 0129-2008, art. 3 et 4), (règl. 1216-2023, art. 6)

### 13. Saisie

Tout agent de la paix qui, lors d'une visite d'une propriété mobilière ou immobilière, constate que des biens mobiliers ou autres objets sont offerts en vente, vendus, livrés ou détenus aux fins de vente en contravention avec les dispositions du présent règlement, peut confisquer les biens et les entreposer aux frais du propriétaire jusqu'à disposition en vertu de la loi.

### 14. Confiscation

Nul ne peut empêcher l'exécution d'une saisie faite par un agent de la paix, conformément aux dispositions de l'article précédent.

### 15. Identification

Toute personne a l'obligation de déclarer ses nom, prénom, date de naissance et adresse à l'agent de la paix ou à l'officier municipal qui a des motifs raisonnables de croire qu'elle a commis une infraction au présent règlement ou tout autre règlement afin que soit dressé un constat d'infraction.

L'agent de la paix qui a des motifs raisonnables de croire que cette personne ne lui a pas déclaré ses véritables nom, prénom, date de naissance, et adresse peut, en outre, exiger qu'elle lui fournisse des renseignements permettant d'en confirmer l'exactitude et procéder à son arrestation conformément au *Code de procédure pénale*, s'il y a lieu.

### 16. Quitter les lieux

Toute personne doit quitter les lieux d'une place, d'un endroit ou d'une voie publique après en avoir reçu l'ordre d'un agent de la paix.

## **17. Injures**

Il est interdit à toute personne de provoquer, d'insulter, d'injurier, de blasphémer ou de molester un agent de la paix ou un officier municipal dans l'exercice de leurs fonctions.

Constitue une infraction au présent article des propos tenus sur Internet ou sur les réseaux sociaux.  
(règ 0556-2015, art.2)

### **17.1 Crachat**

Il est interdit à toute personne de cracher en présence d'un agent de la paix.  
(règ 0243-2010, art. 2)

## **18. Refus d'obéissance et d'assistance**

Il est interdit à toute personne de nuire au travail, de refuser d'obéir ou d'obtempérer à un ordre d'un agent de la paix et d'un membre du Service de sécurité incendie dans l'exercice de ses fonctions.  
(règ. 0800-2018, art. 3), (règl. 1216-2023, art. 6),

De plus, il est interdit à toute personne de nuire au travail, de refuser d'aider ou de prêter assistance lorsque requis par un agent de la paix et d'un membre du Service de sécurité incendie dans l'exercice de ses fonctions.  
(règ. 0800-2018, art. 3), (règl. 1216-2023, art. 6)

### **18.1 Entrave au travail d'un inspecteur municipal**

Il est interdit à toute personne d'entraver, de nuire au travail ou de refuser de collaborer avec un inspecteur municipal dans l'exercice de ses fonctions.  
(règ. 1249-2023, art. 4)

## **19. Induire en erreur**

Constitue une nuisance le fait d'induire en erreur un citoyen ou un agent de la paix en lui laissant croire que la sécurité ou le bien-être d'une personne est compromis.

# **TITRE II DES VENTES ET ACTIVITÉS DE COMMERCE**

## **CHAPITRE I LES VENTES**

### **20. Application**

Sous réserve du présent règlement, il est interdit de vendre des objets ou des services quelconques dans les voies publiques, places et endroits publics.

De plus, sous réserve du présent règlement, la vente d'objets ou de services quelconques par triporteurs ou bicyclettes ou tous autres véhicules dans les voies publiques, places et endroits publics est interdite.

## **21. Exceptions**

Le présent titre ne s'applique pas aux ventes aux enchères d'animaux vivants visées dans la *Loi sur la protection sanitaire des animaux* (L.R.Q., chapitre P-42), aux ventes à l'encan d'effets non réclamés visées dans la *Loi sur les cités et villes* (L.R.Q., chapitre C-19) et aux ventes aux enchères visées dans le *Code de procédure civile* (L.R.Q., chapitre C-25).

### **21.1 Autorité compétente**

Pour l'application du présent titre, l'autorité compétente est le Service de l'aménagement et de la protection du territoire.

(règ 0477-2014, art.3), (règ 0723-2017, art. 8), (règ. 1152-2022, art. 7)

Toutefois, pour l'application de l'article 30 du présent règlement concernant les demandes de permis de cantines temporaires, l'autorité compétente est le Service de la planification et de la gestion du territoire pour les événements publics ayant lieu sur les terrains privés et le Service des loisirs, de la culture et du développement social pour les événements publics ayant lieu sur les terrains publics.

(règ 0838-2019, art. 2), (règ 1152-2022, art. 2)

## CHAPITRE II INTERDICTION À LA VENTE

## **22. Vente d'aliments**

À l'exception des articles 27, 27.1 et 248 (2°) du présent règlement, il est interdit à toute personne de vendre des aliments à l'extérieur d'un bâtiment.

(règ 0426-2013, art.2), (règ 0544-2015, art.3), (règ 0631-2016, art.3)

Le précédent paragraphe ne s'applique pas à un organisme à but non lucratif, légalement constitué en vertu de la Partie III de la *Loi sur les compagnies*, L.R.Q. chap. 38 et ses amendements, qui organise une activité sur le territoire de la ville. Un permis d'utilisation d'un bien municipal ou l'autorisation pour la tenue d'un événement est requis suivant les dispositions du titre XI du présent règlement lorsque l'activité se déroule sur un terrain ou dans un édifice municipal (bien municipal).

## **23. Vente temporaire et vente sous la tente**

Il est interdit à toute personne de tenir une vente temporaire ou une vente sous la tente à moins d'avoir préalablement demandé et obtenu un permis à cet effet de l'autorité compétente.

Le présent article ne s'applique pas aux marchés aux puces, aux marchés publics et aux ventes à l'extérieur (étalage extérieur) autorisés, par ailleurs, par le règlement de zonage de la Ville de Granby. (règ. 0529-2014, art.3)

Toutefois, l'endroit où est exercé une activité de vente temporaire ou sous la tente, doit être conforme au règlement de zonage quant aux usages permis et aux normes d'implantation.

Malgré les paragraphes précédents, un organisme à but non lucratif, peut tenir une vente temporaire à l'intérieur d'un bâtiment, sans nécessité d'obtenir un permis, lorsque l'activité est effectuée en vue d'une levée de fonds.  
(règ. 0529-2014, art.3)

**24. Vente de produits saisonniers**

Il est interdit à toute personne de vendre ou d'étaler des produits saisonniers à moins d'avoir préalablement demandé et obtenu un permis de l'autorité compétente.

**25. Vente de garage, de débarras et bric-à-brac**

Il est interdit à toute personne de faire ou de permettre que soit faite une vente de garage, de débarras ou de bric-à-brac en tout temps, sauf aux dates déterminées par le conseil municipal.

Il est également interdit, pour un organisme à but non lucratif, de faire une vente de bric-à-brac en tout temps, sauf aux dates déterminées par le conseil de la manière décrite ci-après. Cependant, lorsque la vente s'effectue à l'intérieur des locaux de l'organisme, la vente peut se faire en tout temps, si telle vente est destinée à amasser des fonds pour cet organisme. Un maximum de deux (2) ventes est permis annuellement d'une durée maximale de deux (2) jours chacune.

(règ 0631-2016, art.4)

Le conseil municipal peut, par résolution, déterminer en début de chaque année civile les dates auxquelles pourront avoir lieu les ventes de garage, de débarras ou de bric-à-brac durant ladite année.

**26. Vente à l'encan ou à l'enchère**

Il est interdit à toute personne de tenir ou de permettre que soit tenue une vente à l'encan ou à l'enchère sur le territoire de la ville sans avoir au préalable demandé et obtenu un permis de l'autorité compétente, à l'exception des ventes à l'encan ou à l'enchère prévues par une loi.

**26.1 Vente itinérante**

Il est interdit de tenir une vente itinérante à moins d'avoir préalablement demandé et obtenu du conseil municipal une autorisation à émettre un permis à cet effet.

(règ 0454-2013, art.3)

**CHAPITRE III DES ACTIVITÉS DE COMMERCE**

**27. Vente à partir d'un véhicule**

Il est interdit à toute personne de vendre ou permettre que soient vendus, d'étaler ou permettre que soient étalés des biens à partir d'un véhicule quelconque ou d'un vélo, ou partie de ces derniers, à moins de détenir un permis de cantine mobile et/ou un permis de cantine temporaire et/ou un permis de camion de cuisine de rue.

(règ 0631-2016, art.5)

Cette interdiction ne s'applique pas une personne qui détient un permis pour l'utilisation d'un bien municipal pour la vente en vélo des produits suivants : barbe à papa, nachos, maïs soufflé, crème glacée, boisson gazeuse, eau, jus, barbotine, café ou produits



pré-emballés et scellés tels notamment du chocolat, des croustilles, des noix, des barres tendres, des barres énergisantes, des friandises glacées ou non.  
(règ 1044-2021, art. 3)

### **27.1 Camion de cuisine de rue**

Il est interdit à toute personne d'opérer un camion de cuisine de rue sur le territoire de la Ville de Granby, à moins d'avoir préalablement demandé et obtenu un permis de l'autorité compétente.  
(règ 0544-2015, art.4)

### **27.2 Cantine mobile**

Il est interdit à toute personne d'opérer une cantine mobile sur le territoire de la Ville, à moins d'avoir préalablement demandé et obtenu un permis de l'autorité compétente.  
(règ 0631-2016, art.6)

Cette interdiction ne s'applique pas à l'activité énoncée au deuxième alinéa de l'article 27 du présent règlement.  
(règ 1044-2021, art. 4)

## **28. Distribution de prospectus publicitaires**

Il est interdit à toute personne de distribuer ou de faire distribuer sur le territoire de la Ville des prospectus publicitaires sans avoir préalablement demandé et obtenu un permis de l'autorité compétente.

Cet article ne s'applique pas à la distribution de documentation religieuse.

## **29. Artisan**

Il est interdit à tout artisan d'exercer son art dans les places et endroits publics et sur les voies publiques de la ville et d'en vendre le produit en l'étalant ou l'offrant en vente sans avoir obtenu une autorisation du conseil municipal.

## **CHAPITRE IV DEMANDE DE PERMIS POUR LES VENTES ET LES ACTIVITÉS DE COMMERCE**

## **30. Conditions (sauf vente itinérante et camion de cuisine de rue)**

(règ 0454-2013, art.4), (règ 0544-2015, art.5)

Toute personne désirant tenir une vente temporaire, une vente sous la tente, une vente à l'encan ou à l'enchère, la vente de produits saisonniers, la distribution de prospectus publicitaires, l'opération d'une cantine temporaire et l'opération d'un commerce de cantine mobile doit demander un permis à l'autorité compétente, par écrit, sur la formule jointe au présent règlement sous l'annexe « 1 » pour en faire partie intégrante, au moins trente (30) jours avant la date prévue pour la tenue de la vente ou de l'activité.  
(règ 0477-2014, art.4)

La personne, demandeur de permis, doit fournir les renseignements suivants :

- 1° le nom, le prénom et la date de naissance, l'adresse et le numéro de téléphone du demandeur. Dans les cas de compagnie, d'association ou de société, l'adresse du siège social doit également être fournie;
- 2° l'adresse complète du local ou de l'endroit où doit être tenue la vente ou l'activité, sauf pour les cantines mobiles et la distribution de prospectus publicitaires;  
(règ 0477-2014, art.4)
- 3° le nom du propriétaire du local ou de l'endroit où doit être tenue la vente ou l'activité et copie du bail ou de l'entente autorisant l'occupation dudit local ou endroit pour les fins de cette vente ou de l'activité, sauf pour les cantines mobiles;  
(règ 0477-2012, art.4)
- 4° la durée de la vente ou de l'activité;  
(règ 0477-2014, art.4)
- 5° la méthode utilisée pour publier la vente ou l'activité;  
(règ 0477-2014, art.4)
- 6° dans le cas d'une vente temporaire, d'une vente à l'encan ou à l'enchère ou de la distribution de prospectus publicitaire le nom, le prénom, l'adresse et le numéro de téléphone de chacun des vendeurs ou des responsables ou des employés selon le cas qui seront présents lors de la vente ou de l'activité;  
(règ 0477-2014, art.4), (règ 0631-2016, art.7)
- 7° une liste descriptive des articles ou marchandises dont la vente est prévue et la provenance desdits articles ou marchandises, sauf pour les cantines mobiles. Dans le cas des cantines temporaires, sauf lors d'événements publics sur un terrain privé, une copie du menu doit être fournie;  
(règ 0477-2014, art.4)
- 8° la signature du demandeur. De plus, si le permis est demandé par une personne morale, une association ou une société, le demandeur doit fournir une résolution du conseil d'administration. Une lettre du président ou du directeur suffit et peut remplacer la résolution;
- 9° dans le cas des cantines mobile et temporaire, le demandeur doit détenir un permis valide d'exploitation requis du ministre en vertu de la Loi sur les produits alimentaires (L.R.Q., ch. P-29) et en fournir une copie à l'autorité compétente. Ce permis n'est pas exigé dans le cas où la demande est faite pour une cantine temporaire par un organisme à but non lucratif dans le but d'amasser des fonds lorsque l'activité se déroule sur le site d'une épicerie qui fournit les aliments ou lorsque la vente se limite à du blé d'inde;  
(règ 0477-2014, art.4), (règ 0562-2015, art.2)
- 10° dans les cas prévus par la loi, le demandeur doit détenir un permis valide émis en vertu de la *Loi sur la protection du consommateur* (L.R.Q. c. P-40.1), lorsque requis par cette loi et en remettre une copie à l'autorité compétente ;
- 11° dans le cas des cantines mobiles, le demandeur doit fournir une copie de l'immatriculation du véhicule pour lequel le permis est demandé.  
(règ 0477-2014, art.4)

### **30.1 Conditions à la vente itinérante**

Toute entreprise désirant tenir une vente itinérante doit transmettre sa demande complète par écrit au moins vingt (20) jours avant la tenue d'une séance régulière du conseil. Elle doit avoir son domicile ou une place d'affaire sur le territoire de la Ville de Granby où elle fait de la vente dans le cours normal de ses affaires.

L'entreprise doit indiquer dans sa demande les renseignements suivants :

- 1° le nom, le prénom, la date de naissance, l'adresse et le numéro de téléphone du représentant du ou des demandeur(s). Le nom et l'adresse du siège social de l'entreprise doivent également être fournis, de même que l'adresse de la place d'affaires sur le territoire de la Ville de Granby;
- 2° l'adresse du terrain où doit être tenue la vente;
- 3° le plan détaillé du site, lequel doit notamment comprendre les distances, les allées de circulation et les espaces de stationnement;
- 4° le nom du propriétaire de l'endroit où doit être tenue la vente et copie de l'entente autorisant l'occupation du terrain pour les fins de cette vente;
- 5° la durée de la vente;
- 6° la méthode utilisée pour publiciser la vente;
- 7° le nom, le prénom, l'adresse et le numéro de téléphone de chacun des vendeurs ou des responsables ou des employés selon le cas qui seront présents lors de la vente;
- 8° une liste descriptive des marchandises dont la vente est prévue, lesquelles doivent provenir de l'entreprise;
- 9° la signature du demandeur et une résolution du conseil d'administration de l'entreprise. Une lettre du président ou du directeur suffit et peut remplacer la résolution;
- 10° dans les cas prévus par la loi, le demandeur doit détenir un permis valide émis en vertu de la Loi sur la protection du consommateur (L.R.Q. c. P-40.1), lorsque requis par cette loi et en remettre une copie à l'autorité compétente.

(règ 0454-2013, art.5)

### **30.2 Conditions pour l'exploitation d'un camion de cuisine de rue**

Toute personne physique ou toute personne morale immatriculée auprès du Registraire des entreprises, désirant exploiter un camion de cuisine de rue doit demander un permis à l'autorité compétente, par écrit, sur la formule jointe au présent règlement sous l'annexe « 1 » pour en faire partie intégrante. La demande de permis peut être faite à compter des dates indiquées au tableau ci-dessous. L'autorité compétente a dix jours (10) ouvrables à compter du dépôt de la demande de permis pour l'étudier et délivrer le permis, le cas échéant.

(règ 0611-2015, art.2), (règ 0641-2016, art.3), (règ 1044-2021, art. 5)

<b>Période d'exploitation</b>	<b>Exploitant ayant détenu un permis d'exploitation dans la dernière année – Date de dépôt</b>	<b>Nouvel exploitant – Date de dépôt</b>
Estivale 1 <sup>er</sup> mai au 31 octobre	1 <sup>er</sup> novembre	1 <sup>er</sup> janvier
Hivernale 1 <sup>er</sup> novembre au 30 avril	1 <sup>er</sup> mai	1 <sup>er</sup> juillet

(règ 1232-2023, art. 2)

Les propriétaires ou les mandataires de ceux-ci désirant opérer un camion de cuisine de rue devront, pour demander un permis à l'autorité compétente, d'abord être rencontrés par la Corporation de développement commercial et touristique de Granby et région afin que leurs soient présentés les exigences de la Ville en matière réglementaire et les besoins locaux et régionaux dans le domaine des camions de cuisine de rue.

(règ 0641-2016, art.3), (règ 1232-2023, art.3)

Le demandeur doit fournir et indiquer dans sa demande les renseignements suivants :  
(règ 0641-2016, art.3)

1° le nom, le prénom, la date de naissance, l'adresse et le numéro de téléphone du demandeur ainsi que le nom et l'adresse de sa place d'affaires;

(règ 0611-2015, art.2), (règ 0641-2016, art.3)

2° Abrogé

(règ 0611-2015, art.2), (règ 0641-2016, art.3)

3° une preuve de rencontre émise par la Corporation de développement commercial et touristique de Granby et région, confirmant que les exigences et les besoins de la Ville prévus à l'alinéa 2 de l'article 30.2 ont été présentés et que de tous les documents requis pour l'étude du dossier ont été reçus;

(règ 0641-2016, art.3), (règ 1232-2023, art.4),

4° une copie de son permis émis par le MAPAQ;

(règ 0641-2016, art.3)

5° une police d'assurance en responsabilité civile pour dommages corporels et matériels d'un montant minimum de 2 000 000 \$ (deux millions de dollars) par événement délivrée par une compagnie d'assurances autorisée à faire affaire au Québec couvrant toute la durée de l'occupation et mentionnant la Ville de Granby comme coassurée. Cette police d'assurance doit indiquer qu'elle ne peut pas être annulée ou que sa couverture ne peut être réduite à moins qu'un préavis de 30 jours n'ait été signifié à la Ville;

6°

(règ 0641-2016, art.3), (règ 1232-2023, art.5)

7°

(règ 1232-2023, art.5)

- 8° (règ 1232-2023, art.5)
- 9° la signature du demandeur. Si le permis est demandé par une personne morale, le demandeur, atteste qu'il est le mandataire du propriétaire en signant la demande de permis. Une lettre du président ou du directeur suffit et peut remplacer la résolution.  
(règ 0544-2015, art.6), (règ 1232-2023, art.6),

### **31. Coût du permis**

Le coût du permis est selon le cas :

- 1° vente à l'encan ou à l'enchère : le coût est de cent vingt dollars (120 \$), payable lors du dépôt de la demande de permis et non remboursable sauf lorsqu'il est refusé auquel cas la municipalité rembourse une somme de cinquante dollars (50 \$). Dans le cas où le permis est demandé par un organisme à but non lucratif, le coût du permis est de cinquante dollars (50 \$);  
(règ. 0529-2014, art.4), (règ 0631-2016, art.8)
- 2° vente temporaire et vente itinérante: le coût est de six cents dollars (600 \$), payable lors du dépôt de la demande de permis et non remboursable sauf lorsqu'il est refusé auquel cas la municipalité rembourse une somme de deux cent cinquante dollars (250 \$);  
(règ. 0529-2014, art.4)
- 3° cantine mobile, cantine temporaire et distributeur de prospectus : le coût est de cent vingt dollars (120 \$), payable lors du dépôt de la demande de permis et non remboursable sauf lorsqu'il est refusé auquel cas la municipalité rembourse une somme de cinquante dollars (50 \$). Dans le cas d'une demande de permis de cantine temporaire fait par un organisme à but non lucratif, le coût du permis est de cinquante dollars (50 \$);  
(règ 0477-2014, art.5), (règ. 0529-2014, art.4), (règ 0631-2016, art.8)
- 4° vente de produits saisonniers: le coût du permis est de cent cinquante dollars (150 \$) et non remboursable;  
(règ. 0529-2014, art.4)
- 5° vente sous la tente: le coût du permis est de trois cent soixante dollars (360 \$) sauf si la vente est organisée pour le bénéfice d'un organisme à but non lucratif. Dans ce cas le permis est gratuit;  
(règ. 0529-2014, art.4)
- 6° exploitation d'un camion de cuisine de rue : le coût du permis est de deux cents dollars (200 \$) pour la période estivale, cent cinquante dollars (150 \$) pour la période hivernale.  
(règ 0544-2015, art.7), (règ 0641-2016, art.4), (règ 1044-2021, art. 6), (règ 1232-2023, art. 7),

Aucun permis ne peut être émis si son coût n'est pas acquitté par le demandeur.

Dans le cas de la vente itinérante, aucune demande ne pourra être présentée au conseil si le coût n'est pas acquitté par le demandeur.  
(règ 0454-2013, art.6)

## **32. Étude et émission du permis**

Tout permis prévu par le présent titre est émis par l'autorité compétente à toute personne qui fait une demande et qui respecte les conditions d'émission et ce, dans les trente (30) jours de ladite demande, si toutes les conditions sont rencontrées.

L'autorité compétente doit vérifier si le formulaire prescrit est dûment complété et si la demande est conforme aux règlements municipaux.

Sur réception de la demande de permis dûment complétée et de tous les documents requis, l'autorité compétente en transmet une copie au Service de police qui l'étudie, s'il y a lieu.

(règ. 0129-2008, art. 3)

Le Service de police doit s'opposer par écrit à la demande de permis d'une vente à l'encan ou à l'enchère et transmettre cette opposition à l'autorité compétente qui ne peut émettre le permis, dans les cas suivants:

(règ. 0129-2008, art. 3), (règ 0631-2016, art.9)

- 1° la vente ou l'activité ne respecte pas les règlements municipaux, les lois provinciales et fédérales et les règlements qui s'y rattachent et qui sont applicables par le Service de police;  
(règ. 0129-2008, art. 3), (règ 0477-2014, art.6)
- 2° la vente ou l'activité a créé, dans le passé, ou est susceptible de créer, un problème important en matière de circulation automobile ou un problème pour la circulation des véhicules d'urgence;  
(règ 0477-2014, art.6)
- 3° la vente ou l'activité a endommagé, dans le passé, ou est susceptible d'endommager la propriété municipale;  
(règ 0477-2014, art.6)
- 4° le demandeur a été, au cours des cinq (5) dernières années, déclaré coupable d'un acte criminel ayant un lien avec la vente ou des activités dont entre autres la fraude, le vol ou le méfait public ou d'un crime contre la personne, pour lequel il n'a pas obtenu de pardon;  
(règ 0477-2014, art.6)  
(règ 0723-2017, art.2)
- 5° le demandeur a été, au cours des trois (3) dernières années, déclaré coupable d'une infraction pénale liée à la vente ou des activités sur le territoire de la ville en vertu d'un règlement municipal.  
(règ 0477-2014, art.6)

### **32.1 Étude de la demande de vente itinérante**

La demande doit être transmise au Service de police qui doit s'opposer dans les cas suivants:

- 1° la vente ne respecte pas les règlements municipaux, les lois provinciales et fédérales et les règlements qui s'y rattachent et qui sont applicables par le Service de police;

- 2° la vente a créé, dans le passé, ou est susceptible de créer, un problème important en matière de circulation automobile ou un problème pour la circulation des véhicules d'urgence;
- 3° la vente a endommagé, dans le passé, ou est susceptible d'endommager la propriété municipale;
- 4° le demandeur a été, au cours des cinq (5) dernières années, déclaré coupable d'un acte criminel ayant un lien avec la vente ou des activités de commerce dont entre autres la fraude, le vol ou le méfait public ou d'un crime contre la personne, pour lequel il n'a pas obtenu de pardon;  
(règ 0723-2017, art.2)
- 5° le demandeur a été, au cours des trois (3) dernières années, déclaré coupable d'une infraction pénale liée à la vente ou des activités de commerce sur le territoire de la ville en vertu d'un règlement municipal.

Cette opposition doit être transmise au conseil municipal en même temps que la demande.

Le Service de l'aménagement et de la protection du territoire doit également faire ses recommandations au conseil municipal relativement au projet présenté.  
(règ 0454-2013, art.7), (règ 0723-2017, art. 8), (règ. 1152-2022, art. 7)

### **33. Durée du permis**

Le permis pour la vente ou l'activité est valide, pour une même personne et pour une même propriété, durant la période suivante selon les cas:  
(règ 0477-2014, art.7)

- 1° vente à l'encan ou à l'enchère: une période de deux (2) jours, renouvelable qu'une seule fois par année civile, sur paiement d'un nouveau permis;  
(règ 0631-2016, art.10)
- 2° vente temporaire ou vente sous la tente: une période de 10 jours renouvelable qu'une seule fois par année civile, sur paiement d'un nouveau permis;  
(règ. 0172-2009, art. 2), (règ 0631-2016, art.10)
- 3° cantine mobile et distributeur de prospectus: une période de trois cent soixante-cinq (365) jours;
- 4° vente de produits saisonniers : une période de cent vingt (120) jours non renouvelable et une période de quarante-cinq (45) jours non renouvelable dans le cas de la vente de sapins de Noël, et ce, par propriété et par année civile;  
(règ. 0196-2009, art.3), (règ. 0529-2014, art.5), (règ. 0631-2016, art.10)
- 5° vente itinérante : une période de dix (10) jours, et par année civile, non renouvelable;  
(règ. 0454-2013, art.8), (règ. 0631-2016, art.10)
- 6° cantine temporaire : la durée de l'événement pour lequel le permis est demandé;  
(règ. 0477-2014, art.7), (règ. 0631-2016, art.10)
- 7° exploitation d'un camion de cuisine de rue : un permis hivernal est valide à partir du 1<sup>er</sup> novembre jusqu'au 30 avril de l'année suivante et un permis estival est valide à partir du 1<sup>er</sup> mai jusqu'au 31 octobre de la même année.  
(règ. 1232-2023, art.8)

La Ville ne garantit pas l'émission d'un permis pour les années 2016 et 2017 ni l'emplacement quant à l'exploitation.  
(règ. 0544-2015, art.8)

### **34. Nombre et validité du permis**

Le permis n'est valide que pour la ou les personnes au(x) nom(s) duquel (desquels) le permis est émis et l'endroit mentionné sur le permis.

Dans le cas d'une vente itinérante, une entreprise ne peut demander plus d'un permis par année. De plus, il ne peut se tenir plus de trois ventes par année sur un terrain.  
(règ. 0454-2013, art.9)

Dans le cas de l'exploitation d'un camion de cuisine de rue, le nombre de permis à être délivré par la Ville est limité à trois par période estivale ou hivernale pour l'ensemble des demandeurs, selon la date de dépôt des demandes de permis effectuées à cet égard.  
(règ. 0544-2015, art. 9), (règ. 0641-2016, art.5), (règ. 0683-2017, art. 2), (règ. 1232-2023, art. 9),

### **35. Affichage du permis**

La personne détentrice d'un permis émis en vertu du présent titre doit l'afficher à l'endroit de la vente ou de l'activité, et ce, pendant toute sa durée d'une manière qu'il soit en évidence et que le public puisse le lire aisément.  
(règ. 0477-2014, art.8)

## **CHAPITRE V CONDITIONS D'EXERCICE DE LA VENTE OU DE L'ACTIVITÉ** (règ. 0477-2014, art.9)

### **36. Conditions d'exercice de la vente ou de l'activité**

(règ. 0477-2014, art.10)

Dans le cadre général de leurs activités, les détenteurs d'un permis émis en vertu du présent titre doivent respecter les conditions suivantes :  
(règ. 0631-2016, art.11)

- 1° une personne qui vend ou qui exerce une activité prévue au présent titre doit avoir un permis valide émis par l'autorité compétente, le cas échéant;  
(règ. 0477-2014, art.10)
- 2° la vente ou l'activité est permise tous les jours de la semaine entre sept heures (7 h) et vingt et une heures (21 h), à l'exception des cantines mobiles qui sont permises en tout temps et des camions de cuisine de rue qui sont permis entre 7 h 00 et 22 h 00. Nonobstant ce qui précède, lors d'événement publics ayant lieu au parc Daniel-Johnson, les camions de cuisine de rue sont permis aux mêmes heures que celles approuvées pour lesdits événements;  
(règ. 0477-2014, art.10), (règ. 0544-2015, art.10), (règ. 0641-2016, art.6), (règ. 1232-2023, art.10)
- 3° la vente ou l'activité ne doit pas empiéter sur la voie publique ou une place publique, à l'exception des cantines temporaires et les camions de cuisine de rue;  
(règ. 0477-2014, art.10), (règ. 0544-2015, art.10)
- 4° l'équipement ne peut être installé que quarante-huit heures (48 h) avant le début de l'événement ou de la vente et doit être enlevé au plus tard quarante-huit heures (48 h) suivant la fin de l'événement ou de la vente.  
(règ. 0172-2009, art. 3), (règ. 0631-2016, art.11)



### **36.1 Conditions d'exercice particulières à la vente itinérante**

Une vente itinérante doit être tenue conformément aux conditions établies par le conseil municipal.

(règ. 0454-2013, art.10)

### **36.2 Conditions d'exercice particulières à la vente sous la tente**

La vente sous la tente est limitée, pour chaque établissement qui a obtenu un permis, à l'installation de chapiteaux, d'une superficie maximale de six cent soixante-quinze mètres carrés (675 m<sup>2</sup>) pour l'ensemble desdits chapiteaux. De plus, les marchandises ou objets à vendre doivent être étalés sous la tente et cette dernière doit être installée sur le terrain sur lequel est implanté le commerce.

(règ. 0631-2016, art.12), (règ. 0802-2018, art. 4)

### **37. Conditions d'exercice particulières à la vente de garage, de débarras**

(règ. 0556-2015, art.3)

Une vente de garage ou de débarras ne peut avoir lieu que sur un immeuble où est située une propriété de type résidentielle.

Une vente de bric-à-brac, telle que définie par le présent règlement, ne peut accueillir des personnes ou des marchands pour une vente à caractère commercial.

### **38. Conditions d'exercice particulières à la vente de produits saisonniers**

(règ. 0529-2014, art.6), (règ. 0556-2015, art.3)

Dans le cadre général de leurs activités, les détenteurs d'un permis de vente de produits saisonniers doivent respecter les conditions suivantes :

(règ. 0631-2016, art.13)

1° la vente de produits saisonniers ne peut s'effectuer qu'en conformité avec les dispositions de zonage de la municipalité et pour des immeubles dont l'usage est commercial ou agricole;  
(règ.. 0529-2014, art.6)

2° la vente de produits saisonniers ne peut s'effectuer qu'à l'intérieur d'un kiosque appelé « kiosque temporaire » d'une superficie maximale de dix (10) mètres carrés excepté pour la vente de sapins de Noël où la superficie au sol de l'étalage ne peut excéder 40 m<sup>2</sup> et doit obligatoirement être enlevé à l'expiration du permis;

3° un kiosque temporaire est une petite construction autonome ayant une toiture supportée par des poteaux et dont les côtés sont ouverts à plus de 50 %. Il doit être fabriqué en bois peint ou teint ou en toile sur structure tubulaire fixée au sol et ne comprendre aucune alimentation électrique ou autre servant à l'éclairage du kiosque;

4° un kiosque temporaire utilisé entre la période du 15 novembre au 31 décembre de la même année peut être remplacé par une roulotte ou un cabanon transportable en un seul tenant;

- 5° un kiosque temporaire doit respecter un dégagement de toute emprise de rue d'au moins 3 m et l'aire d'étalage pour la vente de sapin de Noël doit également respecter un dégagement de 3 m de toute emprise de rue;  
(règ. 0529-2014, art.6)
- 6° l'installation d'un kiosque temporaire est interdite si un kiosque permanent est présent sur le terrain;  
(règ. 0196-2009, art.4), (règ. 0529-2014, art.6)
- 7° Une enseigne de type sandwich d'une superficie maximale de 1 mètre carré est autorisée par kiosque temporaire laquelle ne peut être située à moins de 2 m de l'emprise d'une rue. En aucun cas, l'enseigne ne peut être située sur un terrain autre que celui où le kiosque temporaire est installé.  
(règ. 0529-2014, art.6)

### **39. Conditions d'exercice particulières à une cantine mobile**

Il est interdit à toute personne d'opérer une cantine mobile dans les endroits publics appartenant à la Ville.

(règ. 0631-2016, art.14), (règ 1044-2021, art. 7)

De plus, toute personne qui possède une cantine mobile doit détenir un permis distinct émis en vertu du présent titre pour chaque véhicule servant de cantine mobile.

(règ. 0631-2016, art.14)

#### **39.1 Condition d'exercice particulière à une cantine temporaire**

(règ. 0556-2015, art.3), (règ. 0631-2016, art.15)

Dans le cas des événements publics, tenus sur des terrains de la Ville, la *Politique alimentaire pour faciliter les choix santé à Granby* devra être appliquée.

(règ. 0477-2014, art.11), (règ. 0631-2016, art.15)

#### **39.2 Conditions d'exercice particulières à l'exploitation d'un camion de cuisine de rue**

Dans le cadre de leurs activités, les détenteurs d'un permis de camion de cuisine de rue doivent respecter les conditions suivantes :

(règ. 0611-2015, art.3)

- 1° l'exploitant d'un camion de cuisine de rue doit respecter tous les règlements et les normes municipales et provinciales en vigueur;  
(règ. 1232-2023, art.11)
- 2° le camion de cuisine de rue est un véhicule mobile de type camion ou remorque, les kiosques de type comptoir fixe ou comptoir mobile ne sont pas autorisés;  
(règ. 0641-2016, art.7)
- 3° les camions de cuisine de rue sont autorisés dans la partie nord-est du stationnement de la place de la Gare, connu et désigné comme étant le lot numéro 1 140 489 du cadastre du Québec, soit dans la zone délimitée à l'annexe 30 intitulée « Zone délimitée pour les camions de cuisine de rue du stationnement de la Place de la Gare », et à l'endroit indiqué par l'autorité

compétente. De plus, en aucun cas, les camions de cuisine de rue ne sont autorisés dans le secteur du centre-ville, ni ailleurs sur le territoire de la ville de Granby;

(règ. 0641-2016, art.7), (règ. 1232-2023, art.12)

- 4° l'aire de service à la clientèle doit être située du côté du lac Boivin et non pas vers le stationnement;
- 5° l'exploitant gère son propre horaire d'exploitation et il est libre de se présenter sur le site attiré selon ses disponibilités;  
(règ. 0611-2015, art.4), (règ. 1232-2023, art.14)
- 6° l'exploitant ou un membre de son équipe doit être présent dans le camion à tout moment pendant les heures d'exploitation;
- 7° le camion doit être en arrêt complet lors des heures d'exploitation;  
(règ. 1232-2023, art.15)
- 8° le camion doit être fonctionnel et avoir un éclairage adéquat pour assurer le service d'aliments et à moins d'indications contraires, l'éclairage d'appoint est interdit;
- 9° l'exploitant doit maintenir l'apparence du camion tel qu'elle l'était lors de l'émission du permis à tout moment à l'intérieur et à l'extérieur et ne peut y apporter aucun changement sans l'autorisation de la Corporation de développement commercial et touristique de Granby et région;  
(règ. 0641-2016, art.7)
- 10° toute publicité, affichage ou bannière doivent être fixés au camion de cuisine de rue.  
(règ. 1232-2023, art.16)
  - 1) affichage obligatoire sur un camion de cuisine de rue :
    - i) le menu et la liste de prix;
  - 2) affichage autorisé sur un camion de cuisine de rue :
    - i) le nom (la raison sociale) ainsi que le logo du camion;
    - ii) le nom (la raison sociale) du restaurateur associé (le cas échéant);
    - iii) le nom (la raison sociale) du site de production associée;
    - iv) les coordonnées téléphoniques ainsi que le site web (le cas échéant) de la raison sociale du camion.
- 11° le camion doit être alimenté en eau chaude et froide et posséder un lavabo et des installations adéquates conformément aux normes d'hygiène et de salubrité en vigueur par le MAPAQ. Les eaux usées ne doivent en aucune façon être rejetées sur le terrain;  
(règ. 0641-2016, art.7)
- 12° Abrogé (règ. 0838-2019, art. 3), (règ. 1232-2023, art. 17)

- 13° Abrogé (règ. 0641-2016, art.7)
- 14° Abrogé (règ. 0641-2016, art.7)
- 15° le camion ainsi qu'aucun équipement ou objet utilisé pour l'exploitation du camion ne peut être stationné sur le site désigné plus de 24 heures sans être exploité; (règ. 1232-2023, art. 18)
- 16° aucun filage, boyau ou autre équipement ne doit parcourir le sol, aux alentours du camion, sans être protégé par un équipement sécuritaire approuvé et conçu à cette fin;
- 17° Abrogé (règ. 1232-2023, art. 20)
- 18° la nourriture offerte est « pour emporter » et aucune place assise installée par l'exploitant n'est permise au-delà d'un rayon de 10 mètres autour du camion. De plus, les places ne peuvent empiéter sur l'aire de stationnement; (règ. 0641-2016, art.7), (règ. 1232-2023, art. 19)
- 19° Abrogé (règ. 0641-2016, art.7)
- 20° Abrogé (règ. 1232-2023, art. 20)
- 21° Abrogé (règ. 0641-2016, art.7)
- 22° Abrogé (règ. 1044-2021, art. 8)
- 23° Abrogé (règ. 0641-2016, art.7)
- 24° Abrogé (règ. 1232-2023, art. 20)
- 25° Si le camion est utilisé pour la cuisson par grill ou autre appareil dégageant de la chaleur, il doit être muni d'une hotte de ventilation fonctionnelle et des installations adéquates en ce qui a trait aux valves de sécurité et au système de protection contre les incendies, le tout en conformité aux exigences du Service de sécurité incendie de la Ville et à toute réglementation municipale en vigueur; (règ. 1044-2021, art. 8), (règl. 1216-2023, art. 6)
- 26° il est de la responsabilité de l'exploitant du camion ou son représentant d'assurer en tout temps, à ses frais, le maintien en bon état et de la propreté des lieux, notamment de ramasser les déchets aux alentours;
- 27° l'exploitant doit disposer de contenants à déchets et à recyclage à l'usage exclusif de sa clientèle et il doit favoriser le développement durable (recyclage, compostage, gestion des déchets et des eaux usées) et le respect de l'environnement tant au niveau des produits alimentaires, des emballages et autres fournitures qu'au niveau de la disposition des déchets;

- 28° Le titulaire du permis doit obligatoirement détenir en tout temps dans le camion les documents suivants : certificat d'hygiène et de salubrité (catégories « gestionnaire d'établissement alimentaire » et « manipulateur d'aliments ») émis par le MAPAQ, permis émis par la Ville de Granby, permis de restaurant (« Permis de restauration et de vente au détail – Préparation générale sans buffet), émis par le MAPAQ, preuve d'assurance en vigueur.  
(règ. 0544-2015, art.11), (règ. 0641-2016, art.7), (règ. 1232-2023, art. 21)

#### **40. Conditions d'exercice particulières au distributeur de prospectus**

(règ. 0556-2015, art.3)

Il est interdit à toute personne de distribuer ou de faire distribuer des prospectus publicitaires qui ne mentionnent pas les nom et adresse du distributeur qui détient le permis émis conformément au présent titre. Dans le cas où le distributeur utilise un emballage, il peut apposer les mentions exigées sur ledit emballage.

Il est interdit à toute personne distribuant des prospectus publicitaires d'emprunter une allée autre que celle spécifiquement aménagée pour l'accès à la propriété.

Il est interdit de déposer des prospectus publicitaires dans les endroits autres que ceux ci-après énumérés:

- 1° dans une boîte ou une fente à lettres;
- 2° dans un réceptacle prévu à cet effet;
- 3° sur un porte-journaux.

#### **41. Distribution dans les immeubles à logements**

Dans le cas d'un immeuble à logements, le distributeur doit s'assurer du nombre d'unités de logement et y déposer un nombre équivalent de prospectus publicitaires moins le nombre de pictogrammes apposés conformément à l'article suivant.

#### **42. Endroit interdit à la distribution**

Il est interdit à toute personne de distribuer ou de faire distribuer tout prospectus publicitaire:

- 1° en un lieu arborant un avis mentionnant des expressions telles que «PAS DE PROSPECTUS PUBLICITAIRE», «PAS DE PUBLI-SAC» ou toute autre mention semblable;
- 2° sur les rues, avenues, ruelles, terrains et places publiques de la Ville;
- 3° aux portes des églises;
- 4° sur les véhicules routiers.

### **43. Enseigne et publicité**

Lors de toute vente ou activité, aucune enseigne ou affiche ne peut être installée sauf si le détenteur du permis ou la personne désirant effectuer une vente de garage, de débarras ou de bric-à-brac respecte les conditions suivantes :  
(règ. 0477-2014, art.12)

- 1° une seule enseigne ou affiche publicitaire est installée sur les lieux où s'exerce la vente ou l'activité et sa dimension ne dépasse pas un mètre carré (1 m<sup>2</sup>). Dans le cas d'une vente itinérante, 2 enseignes d'au plus 3 m<sup>2</sup> chacune sont permises sur le terrain à une hauteur maximale de 4 mètres calculée à partir du sol;  
(règ. 0454-2013, art.11), (règ. 0477-2014, art.12), (règ. 0631-2016, art.16)
- 2° l'enseigne ou l'affiche ne peut être installée que dans les vingt-quatre (24) heures précédant la tenue de la vente ou de l'activité. Elle doit être enlevée dans les vingt-quatre (24) heures suivant la tenue de la vente ou de l'activité.  
(règ. 0477-2014, art.12)

## TITRE III DES ACTIVITÉS DE COLPORTAGE, DE COMMERÇANT ITINÉRANT ET DE SOLLICITATION

### CHAPITRE I APPLICATION

#### 44. Protection du consommateur

Rien dans le présent titre ne libère le colporteur, le commerçant itinérant ou le solliciteur de l'obligation de détenir un permis sous l'autorité de la *Loi sur la protection du consommateur* (L.R.Q. c. P-40.1), et de se conformer aux dispositions de cette loi.

#### 45. Congrégations religieuses

(règ. 1083-2021, art. 2)

Le présent titre ne s'applique pas au porte-à-porte effectué à des fins religieuses.

#### 46. Commerçant itinérant

Le colportage à but lucratif est autorisé aux conditions suivantes :

- 1° avoir une place d'affaires dans la Ville de Granby où sont vendus, dans le cours normal des activités, des objets, effets ou marchandises identiques;
- 2° détenir un permis à cette fin émis conformément au présent titre;
- 3° respecter les conditions d'exercice de l'activité ci-après décrite.

#### 47. Solliciteur

1° Le colportage à des fins non lucratives est autorisé aux conditions suivantes :

- a) être réalisé dans le cadre d'une des activités prévues aux articles 28 al. 2, 28.0.0.1 et 28.0.1 de la *Loi sur les cités et villes* (L.R.Q. c. C-19).

Le texte de ces articles fait partie intégrante du présent titre en annexe « 2 » de même que leurs amendements subséquents;

- b) détenir un permis à cette fin, émis conformément au présent titre ;
- c) respecter les conditions d'exercice de l'activité ci-après décrite.

2° La sollicitation dans le but d'amasser des fonds à des fins non lucratives est permise aux conditions suivantes:

- a) être réalisée dans le cadre d'une des activités prévues aux articles 28 al. 2°, 28.0.0.1 et 28.0.1 de la *Loi sur les cités et villes* (L.R.Q. c. C-19);
- b) détenir un permis à cette fin, émis conformément au présent titre.

Dans le cas des activités organisées par les écoles ou sous la supervision de celles-ci, ou des activités organisées par des associations sportives ou de loisirs ou sous leur supervision, et ayant pour but d'amasser des fonds, la direction desdites écoles et associations est autorisée à ne faire qu'une seule demande de permis par année scolaire dans la mesure où chaque campagne, activité ou collecte de fonds soient décrites dans une correspondance qui doit être jointe à la demande de permis prévue au présent titre.

- c) respecter les conditions d'exercice de l'activité décrite au présent titre.

## CHAPITRE II ÉMISSION DU PERMIS ET EXERCICE DE L'ACTIVITÉ

### 48. Permis

Un colporteur, un commerçant itinérant et un solliciteur doit avoir un permis valide émis par l'autorité compétente pour exercer son activité.

### 49. Émission des permis

Tout permis prévu par le présent titre est émis par l'autorité compétente à toute personne qui fait une demande et qui respecte les conditions d'émission et ce, dans les dix (10) jours de ladite demande, si toutes les conditions sont rencontrées.

Un permis sera également émis pour identification lors de l'activité. Le Service de l'aménagement et de la protection du territoire est autorisé à remettre des copies conformes à tout participant d'une activité autorisée par le présent titre.

(règ. 0723-2017, art. 8), (règ. 1152-2022, art. 7)

### 50. Conditions d'émission des permis

1° Permis de commerçant itinérant :

- a) le demandeur doit être majeur, à moins de détenir une permission écrite du titulaire de l'autorité parentale indiquant l'adresse et le numéro de téléphone de celui-ci;
- b) la demande doit être faite au moins trente (30) jours avant le début de l'activité;  
(règ. 0409-2013, art.2)
- c) le demandeur doit remplir un formulaire dont le modèle fait partie intégrante des présentes en annexe «3»;
- d) ce permis peut être émis au nom d'une personne ou d'une société ou d'une corporation;
- e) le coût est de 200 \$ par permis. Il est valide pour une période de trente (30) jours et renouvelable une fois durant la même année.  
(règ. 0539-2015, art.2)



Le demandeur doit fournir à l'autorité compétente, une photo de la ou des personnes qui effectueront l'activité; ladite photo sera apposée par l'autorité compétente sur le permis «portable»;

- f) le demandeur doit détenir un permis émis en vertu de la *Loi sur la protection du consommateur* lorsque requis par cette loi et en remettre une copie à l'autorité compétente;
- g) si le permis est demandé par une personne morale, une association ou une société, le demandeur doit fournir une résolution du conseil d'administration.

2° Permis de colporteur sans but lucratif:

- a) sous réserve de l'article 47, 2<sup>o</sup> b) du présent règlement, le demandeur doit être majeur, à moins de détenir une permission écrite du titulaire de l'autorité parentale indiquant l'adresse et le numéro de téléphone de celui-ci;
- b) la demande doit être faite au moins trente (30) jours avant le début de l'activité;  
(règ. 0409-2013, art.2)
- c) le demandeur doit remplir un formulaire dont le modèle fait partie intégrante des présentes en annexe «4»;
- d) ce permis doit être émis au nom d'un organisme ou d'une société ou d'une corporation;
- e) le permis est gratuit et il est valide pour une période de soixante (60) jours déterminée par le requérant qui doit être dans une même année civile. Il n'est renouvelable qu'une fois durant une période de trois cent soixante-cinq (365) jours;
- f) si le permis est demandé par une personne morale, une association ou une société, le demandeur doit fournir une résolution du conseil d'administration ou une lettre de son président ou de son directeur.

3° Permis de solliciteur:

- a) sous réserve de l'article 47, 2<sup>o</sup> b) du présent règlement, le demandeur doit être majeur, à moins de détenir une permission écrite du titulaire de l'autorité parentale indiquant l'adresse et le numéro de téléphone de celui-ci;
- b) la demande doit être faite au moins trente (30) jours avant le début de l'activité;  
(règ. 0409-2013, art.2)
- c) le demandeur doit remplir un formulaire dont le modèle fait partie intégrante des présentes en annexe « 5 »;

- d) ce permis doit être émis au nom d'un organisme ou d'une société ou d'une corporation;
- e) le permis est gratuit et il est valide pour une période de soixante (60) jours déterminée par le requérant qui doit être dans une même année civile. Il n'est renouvelable qu'une fois durant une période de trois cent soixante-cinq (365) jours;
- f) si le permis est demandé par une personne morale, une association ou une société, le demandeur doit fournir une résolution du conseil d'administration ou une lettre de son président ou de son directeur.

### 50.1 Étude et émission du permis

Tout permis prévu par le présent titre est émis par l'autorité compétente à toute personne qui fait une demande et qui respecte les conditions d'émission et ce, dans les trente (30) jours de ladite demande, si toutes les conditions sont rencontrées.

L'autorité compétente doit vérifier si le formulaire prescrit est dûment complété et si la demande est conforme aux règlements municipaux.

Sur réception de la demande de permis dûment complétée et de tous les documents requis, l'autorité compétente en transmet une copie au Service de police qui l'étudie, s'il y a lieu.

Le Service de police doit **s'opposer par écrit** à la demande de permis et transmettre cette opposition à l'autorité compétente qui ne peut émettre le permis, dans les cas suivants:

- 1° l'activité ne respecte pas les règlements municipaux, les lois provinciales et fédérales et les règlements qui s'y rattachent et qui sont applicables par le Service de police;
- 2° l'activité a créé, dans le passé, ou est susceptible de créer, un problème important en matière de circulation automobile ou un problème pour la circulation des véhicules d'urgence;
- 3° l'activité a endommagé, dans le passé, ou est susceptible d'endommager la propriété municipale;
- 4° le demandeur et/ou la personne qui exercera l'activité a été, au cours des cinq (5) dernières années, déclaré coupable d'un acte criminel ayant un lien avec l'activité dont entre autres la fraude, le vol ou le méfait public ou d'un crime contre la personne, pour lequel il n'a pas obtenu de pardon;  
(règ. 0723-2017, art.2)

- 5° le demandeur et/ou la personne qui exercera l'activité a été, au cours des trois (3) dernières années, déclaré coupable d'une infraction pénale liée à l'activité sur le territoire de la ville en vertu d'un règlement municipal.  
(règ. 0409-2013, art.3)

#### **51. Conditions générales d'exercices de l'activité**

Dans le cadre général de leurs activités, les colporteurs, commerçants itinérants et solliciteurs doivent respecter les conditions suivantes :

- 1° avoir une attitude polie envers les personnes sollicitées;
- 2° éviter toute forme de harcèlement, d'insistance indue, d'utiliser un langage grossier ou de proférer des menaces;
- 3° il est défendu de solliciter ou de vendre de porte-à-porte en un lieu arborant un avis mentionnant des expressions telles que «PAS DE COLPORTEUR», «PAS DE SOLLICITATION» ou toute autre mention semblable;
- 4° s'identifier et porter sur soi son permis en tout temps durant l'activité;
- 5° le colportage à des fins lucratives et la sollicitation ne sont permis qu'entre 9 heures et 20 heures du lundi au vendredi et entre 10 heures et 18 heures les samedi et dimanche.

#### **52. Conditions particulières d'exercice de l'activité concernant les personnes mineures**

Le demandeur d'un permis qui exerce l'activité avec la participation de personnes mineures doit obtenir une autorisation écrite du titulaire de l'autorité parentale de chaque personne mineure concernée. Une copie de ces autorisations devra être exhibée, sur demande à l'autorité compétente, à tout membre du Service de police de la Ville de Granby et à tout autre officier municipal.

(règ. 0129-2008, art.3)

#### **53. Vente dans les rues**

Toute vente d'objets quelconques est prohibée dans les rues, dans les places publiques et les endroits publics, à l'exception des personnes suivantes :

- 1° toute personne dûment autorisée par le conseil municipal ou en vertu du titre XI du présent règlement, pourra y vendre les denrées, rafraîchissements et objets quelconques dans le cours normal de ses activités et en respectant les conditions prévues à son autorisation.
- 2° les camelots dûment autorisés et identifiés par le Groupe Actions Solutions Pauvreté, lesquels sont autorisés à vendre le journal *l'itinéraire*, entre 7 h et 20 h du dimanche au jeudi et entre 7 h et 22 h les vendredis et samedis, sur le territoire de la ville de Granby.

(règ. 0539-2015, at.3), (règ. 0872-2019, art. 2)

#### **54. Contrôle et révocation du permis**

Tout membre du Service de police de la Ville de Granby et tout officier municipal peuvent vérifier et contrôler l'application du présent titre et, notamment et sans limiter la généralité de ce qui précède, vérifier l'identité de tout colporteur, commerçant itinérant ou solliciteur, l'authenticité de son permis et la nature des objets qu'il transporte en vue de les distribuer. (règ. 0129-2008, art. 3)

### **TITRE IV DES REGRATTIERS, PRÊTEURS SUR GAGES, MARCHANDS DE BRIC À BRAC ET D'EFFETS D'OCCASION**

#### **CHAPITRE I APPLICATION ET INTERDICTION**

#### **55. Application**

Le présent titre s'applique à toute personne qui exerce le commerce de regrattier, de prêteur à gages, de marchand de bric-à-brac ou d'effets d'occasion, à tout bijoutier, tout autre marchand achetant des bijoux, des montres ou autres biens mobiliers d'une personne autre qu'un commerçant en semblable matière.

Le présent titre ne s'applique pas à un commerçant vendant uniquement des livres et des revues.

#### **56. Organisme à but non lucratif**

Le présent titre ne s'applique pas à une corporation à but non lucratif qui effectue le commerce de marchand de bric-à-brac ou d'effets d'occasion à des fins de bienfaisance, d'éducation ou de toute initiative de bien-être social de la population et de levée de fonds à des fins non lucratives.

#### **57. Interdiction**

Il est interdit à toute personne de faire ou de permettre que soit fait le commerce de regrattier, de prêteur sur gage, de marchand de bric-à-brac ou d'effets d'occasion, de bijoutiers ou autres marchands achetant des bijoux, à moins d'avoir préalablement demandé et obtenu un permis à cet effet de l'autorité compétente.

#### **CHAPITRE II DEMANDE DE PERMIS ET CONDITIONS D'EXERCICE DE L'ACTIVITÉ**

#### **58. Demande de permis**

Toute personne qui désire faire le commerce de regrattier, prêteur sur gage, marchand de bric-à-brac ou d'effets d'occasion, de bijoutiers ou de marchands achetant des bijoux doit demander un permis à l'autorité compétente, par écrit, sur la formule joint au présent règlement sous l'annexe « 6 » pour en faire partie intégrante, au moins trente (30) jours avant la date prévue pour le début de son commerce.

La personne, demandeur de permis, doit fournir les renseignements suivants :

- 1° le nom, le prénom et la date de naissance, l'adresse et le numéro de téléphone du demandeur. Dans les cas de compagnie, d'association ou de société, l'adresse du siège social doit également être fournie;
- 2° l'adresse complète du local ou de l'endroit où doit être tenu le commerce;
- 3° le nom du propriétaire du local ou de l'endroit où doit être tenu le commerce et copie du bail ou de l'entente autorisant l'occupation dudit local ou endroit pour les fins du commerce;
- 4° un croquis détaillé du local ou de l'endroit indiquant les ouvertures et les divisions le cas échéant;
- 5° la méthode utilisée pour publier le commerce;
- 6° le nom, le prénom et la date de naissance, l'adresse et le numéro de téléphone de chacun des vendeurs ou des responsables ou des employés selon le cas qui seront présents au commerce;
- 7° la signature du demandeur, de plus, si le permis est demandé par une personne morale, une association ou une société, le demandeur doit fournir une résolution du conseil d'administration;
- 8° dans les cas prévus au présent titre, le demandeur doit détenir un permis valide émis en vertu de la *Loi sur la protection du consommateur* (L.R.Q. c. P-40.1), lorsque requis par cette loi et en remettre une copie à l'autorité compétente.

## 59. Étude et émission du permis

Tout permis prévu par le présent titre est émis par l'autorité compétente à toute personne qui fait une demande et qui respecte les conditions d'émission et ce, dans les trente (30) jours de ladite demande, si toutes les conditions sont rencontrées.

L'autorité compétente doit vérifier si le formulaire prescrit est dûment complété et si la demande est conforme aux règlements municipaux.

Sur réception de la demande de permis dûment complétée et de tous les documents requis, l'autorité compétente en transmet une copie au Service de police qui l'étudie, s'il y a lieu.

(règ. 0129-2008, art. 3)

Le Service de police doit **s'opposer par écrit** à la demande de permis et transmettre cette opposition à l'autorité compétente qui ne peut émettre le permis dans les cas suivants:

(règ. 0129-2008, art. 3)

- 1° le demandeur, ses employés, responsables ou vendeurs ont, au cours des trois dernières années, été déclarés coupables d'un acte criminel ayant un lien avec le

commerce de regrattier, prêteur sur gage ou de marchand de bric-à-brac ou d'effets d'occasion, de bijoutiers ou de marchands achetant des bijoux, selon le cas, et pour lequel ils n'ont pas obtenu le pardon;

- 2° la demande est non conforme aux lois et règlements applicables par le Service de police.  
(règ. 0129-2008, art. 3)
- 3° le demandeur, ses employés, responsables, vendeurs ou la personne qui exercera l'activité a été, au cours des trois (3) dernières années, déclaré coupable d'une infraction pénale liée à l'activité de regrattier, prêteur sur gage ou marchand de bric-à-brac ou d'effets d'occasion, de bijoutiers ou de marchands achetant des bijoux, selon le cas, sur le territoire de la ville en vertu d'un règlement municipal.  
(règ. 0759-2018, art. 3)

## **60. Coût du permis**

Le coût du permis est de cinq cents dollars (500 \$) pour les regrattiers, prêteurs sur gages et bijoutiers. Il est de cent (100 \$) dollars pour les marchands de bric à brac. Il est non remboursable si le permis est refusé.  
(règ. 0314-2011, art.2)

## **61. Durée**

Le permis de regrattier ou de prêteur sur gage, de bijoutier ou de marchand achetant des bijoux est valide pour une période de douze mois (12) à compter de la date de son émission dans le cas d'établissement d'entreprise. Une nouvelle demande de permis doit être faite à l'expiration de ce délai conformément au présent titre.

Le permis de regrattier ou de prêteur sur gage, de bijoutier ou de marchand achetant des bijoux est valide pour une période de quinze (15) jours à compter de la date de son émission dans le cas des commerces temporaires.  
(règ. 0314-2011, art. 4)

Le permis de marchand de bric-à-brac ou d'effets d'occasion est valide pour une période maximale de trois jours (3) consécutifs et ne peut être émis qu'une seule fois par année.

## **62. Validité du permis**

Le permis de regrattier, de prêteur sur gage ou de marchand de bric-à-brac ou d'effets d'occasion, de bijoutier ou de marchand achetant des bijoux n'est valide que pour la personne au nom de laquelle il est émis et l'endroit qui y est indiqué.

## **63. Permis unique**

Un seul permis est nécessaire lorsque deux personnes ou plus font le commerce, en société, de regrattier, de prêteur sur gage, de marchand de bric-à-brac ou d'effets d'occasion, de bijoutier ou de marchand achetant des bijoux dans le même local ou endroit, dans une même boutique ou un même établissement d'entreprise.

**64. Plus d'un commerce**

Il est interdit à toute personne de faire le commerce de regrattier, de prêteur sur gage ou de marchand de bric-à-brac ou d'effets d'occasion, en vertu d'un permis, dans plus d'un local ou endroit, d'une boutique ou d'un établissement d'entreprise, à la fois.

**65. Entreposage**

Toute personne exerçant la fonction de regrattier, de prêteur sur gage, de marchand de bric-à-brac ou d'effets d'occasion, doit être en mesure d'indiquer l'adresse exacte de tout local où est entreposé tout ou partie des biens dont il fait le commerce. Ces entrepôts ne pourront servir de point de vente, seul l'établissement d'entreprise étant reconnu à cette fin.

**66. Affichage**

Toute personne qui fait le commerce de regrattier, de prêteur sur gage ou de marchand de bric-à-brac ou d'effets d'occasion doit afficher à un endroit visible et lisible de l'extérieur du commerce, le permis émis par l'autorité compétente.

**67. Enseigne**

Toute personne qui fait le commerce de regrattier, de prêteur sur gage ou de marchand de bric-à-brac ou d'effets d'occasion doit indiquer à l'extérieur de son établissement d'entreprise la nature du commerce qu'elle y exerce.

CHAPITRE III DE LA TENUE DU REGISTRE

**68. Registre**

Tout regrattier, prêteur sur gage, de marchand de bric-à-brac ou d'effets d'occasion, de bijoutier ou de marchand achetant des bijoux doit se procurer et tenir un registre dans lequel il est écrit lisiblement, sans délai :

- 1° une description du bien acheté, échangé ou reçu en gage, en indiquant le modèle, la couleur, le numéro de série ou un numéro qui y fait référence, s'il y a lieu (ce numéro devra être buriné sur les objets non identifiés);
- 2° la date de la transaction;
- 3° une description de la transaction et, le cas échéant, le prix versé ou la nature de l'échange;
- 4° le nom, la date de naissance, le numéro de permis de conduire et l'adresse de la personne de qui le bien a été reçu, avec photocopie de deux (2) pièces d'identité attestant ces informations, dont l'une avec photo;
- 5° le nom, la date de naissance, le numéro de permis de conduire et l'adresse de la personne en faveur de qui on a disposé du bien par la suite, le cas échéant.

## **69. Entrée dans le registre**

Les entrées dans le registre doivent être inscrites à l'encre et numérotées consécutivement. Aucune inscription apparaissant à ce registre ne doit être raturée, ni effacée.

Le fait par une personne de ne pas transcrire correctement dans le registre les inscriptions exigées à l'article précédent constitue une infraction.

Tous les biens présents, dans tout local ou l'endroit où s'exerce le commerce, doivent être inscrits au registre.

## **70. Interdiction de disposer**

Il est interdit à tout regrattier, tout prêteur sur gages, marchand de bric-à-brac ou d'effets d'occasion, tout bijoutier et tout marchand achetant des bijoux, des montres ou autres biens mobiliers d'une personne autre qu'un commerçant en semblable matière, de disposer, par vente ou autrement, d'un bien acquis ou reçu et visé par le présent titre, durant les quinze (15) jours qui suivent son acquisition ou sa réception.

## **71. Exhibition du registre**

Lorsqu'il est requis de le faire, tout regrattier, prêteur sur gage ou marchand de bric-à-brac ou d'effets d'occasion est tenu d'exhiber à tout officier municipal y compris à tous membres du Service de police, le registre prévu par le présent titre et les biens reçus par lui et qu'il n'a pas encore vendu.

(règ. 0129-2008, art. 3)

## **72. Transmission du registre**

Tout regrattier, prêteur sur gages, marchand de bric-à-brac ou d'effets d'occasion doit transmettre au directeur du Service de police, le lundi de chaque semaine, un extrait lisible, exact et à jour du registre indiquant les transactions visées par le présent titre et effectuées durant la semaine précédente.

(règ. 0129-2008, art. 3)

## **73. Personne mineure**

Il est interdit à tout regrattier, prêteur sur gages, marchand de bric-à-brac ou d'effets d'occasion d'acquérir ou prendre en gage un bien d'une personne âgée de moins de dix-huit ans (18), à moins que cette dernière ne lui remette une autorisation écrite et originale de son père, sa mère ou du titulaire de l'autorité parentale, sur laquelle autorisation doit être inscrit la date de celle-ci et apposée une signature.

Cette autorisation doit être conservée au registre obligatoire prévue au présent titre.

## **74. Disposition du registre**

Le registre prévu au présent titre doit être conservé durant une période de cinq (5) années avant d'être détruit.



## TITRE V DE L'ÉTALAGE D'IMPRIMÉS OU D'OBJETS ÉROTIQUES

### 75. **Étalage – personne mineure**

Il est interdit à un propriétaire, locataire ou employé d'un établissement quelconque d'étaler des objets ou des imprimés érotiques qui puissent être vus par une personne de moins de dix-huit (18) ans.

(règ. 0496-2014, art.3)

### 76. **Étalage – vitrine**

Il est interdit, en tout temps, à un propriétaire, locataire ou employé d'un établissement quelconque d'étaler ou de tolérer que soient étalés des objets et imprimés érotiques qui puissent être vus de l'extérieur d'un établissement.

### 77. **Manipulation par un mineur**

Il est interdit à tout propriétaire, locataire ou employé d'un établissement de permettre ou de tolérer la lecture ou la manipulation d'un imprimé érotique, d'un contenant pour cassette vidéo ou DVD ou d'un objet érotique par une personne âgée de moins de dix-huit (18) ans.

### 78. **Étalage - établissement**

Dans un établissement, tout imprimé érotique, contenant pour cassette vidéo ou DVD, ou objet érotique doit, en tout temps :

(règ. 0496-2014, art.4)

1° être placé à au moins un mètre et cinq dixièmes de mètre (1,5 m) au-dessus du niveau du plancher;

2° être dissimulé derrière une barrière opaque de telle sorte qu'un maximum de cinquante millimètres (50 mm) de la partie supérieure de l'imprimé érotique ou contenant pour cassette vidéo ou DVD soit visible.

Le présent article ne s'applique pas aux établissements à caractère érotique.

(règ. 0496-2014, art.4)

## TITRE VI DES ARCADES ET SALLES D'AMUSEMENT

### CHAPITRE I APPLICATION ET INTERDICTION

### 79. **Interdiction**

Il est interdit, à toute personne, d'exploiter une salle de jeux électroniques sans avoir au préalable demandé et obtenu de l'autorité compétente, un permis à cet effet.

**80. Abrogé**

(règ. 0815-2018, art. 2)  
(règ. 0861-2019, art. 2)

**81.** (Abrogé par règlement numéro 0375-2012, art.3)

**82. Exclusion – établissements hôteliers – salles de bingo**

(règ. 0375-2012, art. 4)

L'interdiction prévue à l'article 79 du présent chapitre ne s'appliquent pas aux établissements hôteliers et aux salles de bingo qui sont sous la juridiction de la Société des bingos du Québec lorsque ceux-ci exploitent des appareils de loterie vidéo qui sont sous le contrôle de Loto-Québec ou de la Régie des alcools, des courses et des jeux.

(règ. 0375-2012, art. 4)  
(règ. 0861-2019, art. 3)

CHAPITRE II DEMANDE DE PERMIS ET CONDITIONS D'EXERCICE DE  
L'ACTIVITÉ

**83. Demande de permis**

Toute personne qui désire opérer une salle de jeux électroniques doit demander un permis à l'autorité compétente, par écrit, sur la formule jointe au présent règlement sous l'annexe « 8 » pour en faire partie intégrante, au moins trente (30) jours avant la date prévue pour le début l'opération de sa salle de jeux.

La personne, demandeur de permis, doit fournir les renseignements suivants:

- 1° le nom, le prénom et la date de naissance, l'adresse et le numéro de téléphone du demandeur. Dans les cas de compagnie, d'association ou de société, l'adresse du siège social doit également être fournie;
- 2° l'adresse complète du local ou de l'endroit où doit être opérée la salle de jeux;
- 3° le nom du propriétaire du local ou de l'endroit où doit être opérée la salle de jeux et copie du bail ou de l'entente autorisant l'occupation dudit local ou endroit pour les fins d'une salle de jeux;
- 4° un croquis détaillé du local ou de l'endroit indiquant les ouvertures et les divisions le cas échéant;
- 5° la méthode utilisée pour publier la salle de jeux;
- 6° le nom, le prénom et la date de naissance, l'adresse et le numéro de téléphone de chacun des responsables ou des employés selon le cas qui seront présents à la salle de jeux;
- 7° une description et le nombre d'appareils de jeux qui seront mis à la disposition du public.

#### **84. Étude et émission du permis**

Tout permis prévu par le présent titre est émis par l'autorité compétente à toute personne qui fait une demande et qui respecte les conditions d'émission et ce, dans les trente (30) jours de ladite demande, si toutes les conditions sont rencontrées.

L'autorité compétente doit vérifier si le formulaire prescrit est dûment complété et si la demande est conforme aux règlements municipaux.

Sur réception de la demande de permis dûment complétée et de tous les documents requis, l'autorité compétente en transmet une copie au Service de police qui l'étudie, s'il y a lieu.

(règ. 0129-2008, art. 3)

Le Service de police doit **s'opposer par écrit** à la demande de permis et transmettre cette opposition à l'autorité compétente qui ne peut émettre le permis, dans les cas suivants:

(règ. 0129-2008, art. 3)

- 1° le demandeur, ses employés, responsables ont, au cours des trois dernières années, été déclarés coupables d'un acte criminel, ayant un lien avec l'opération d'une salle de jeux électroniques, à savoir entres autres, la fraude, le vol, l'extorsion, les menaces, intimidations et voies de fait selon le cas, et pour lequel ils n'ont pas obtenu le pardon;
- 2° la demande est non conforme aux lois et règlements applicables par le Service de police;  
(règ. 0129-2008, art. 3)
- 3° le demandeur a été, au cours des trois (3) dernières années, déclaré coupable d'une infraction pénale liée à la vente ou des activités de commerce sur le territoire de la ville en vertu d'un règlement municipal.

#### **85. Coût du permis**

Le coût du permis est de cent dollars (100 \$). Il est non remboursable si le permis est refusé.

#### **86. Durée du permis**

Le permis de salle de jeux est valide pour une année. Il doit être renouvelé en conformité avec le présent titre, à chaque année où la salle de jeux est en opération.

#### **87. Heures d'exploitation**

Il est interdit à toute personne, à l'exception du propriétaire et des employés d'une salle de jeux électroniques, de se trouver sur les lieux entre minuit (24 h) et huit heures trente minutes (8 h 30) et ce, tous les jours.

Il est également interdit au responsable d'une salle de jeux électroniques de tolérer qu'une personne autre que le propriétaire ou un employé de la salle se trouve sur les lieux entre minuit (24 h) et huit heures trente minutes (8 h 30) et ce, tous les jours.

## **88. Révocation du permis**

Lorsque trois (3) verdicts de culpabilité sont prononcés pendant la durée du permis, suite à des infractions aux dispositions du présent titre ou à toute autre loi applicable aux commerces des arcades et salles d'amusement, que ces infractions aient été commises par le propriétaire, l'exploitant, le responsable ou l'employé d'une salle de jeux électroniques, le permis de cette salle émis en vertu du présent titre est révoqué et ne pourra être renouvelé avant une période de trois (3) ans.

# **TITRE VII PAIX ET ORDRE PUBLICS**

## **CHAPITRE I PROTECTION DE LA PROPRIÉTÉ PRIVÉE ET DES PERSONNES**

### **SECTION 1- SYSTEMES D'ALARME**

## **89. Interdiction**

Il est interdit à toute personne d'installer et de faire fonctionner un système d'alarme dans un immeuble, un endroit ou un local à moins d'avoir préalablement demandé et obtenu un permis à cet effet de l'autorité compétente.

## **90. Fausse alarme**

Il est interdit, à toute personne, de loger ou transmettre directement ou indirectement, soit par une centrale d'alarmes ou autrement, plus de deux (2) fausses alarmes par année (365 jours consécutifs) au Service de police et au Service de sécurité incendie de la Ville. (règ. 1216-2023, art.6)

La carte d'appel informatique du Service de police et du Service de sécurité incendie peut établir le nombre de fausses alarmes et peut être déposée en preuve devant un tribunal le cas échéant.

(règ. 0129-2008, art. 3 et 4), (règ. 0529-2014, art.7), (règ. 1216-2023, art.6)

## **91. Système automatique**

Il est interdit à toute personne possédant un système d'alarme de se raccorder au Service de police et au Service de sécurité incendie par voie de composition automatique ou tout autre moyen informatique ou procédé analogue.

(règ. 0129-2008, art. 3 et 4), (règ. 1216-2023, art.6)

## **92. Demande de permis**

Toute personne qui veut installer et faire fonctionner un système d'alarme doit demander un permis à l'autorité compétente, par écrit, sur le formulaire joint au présent règlement sous l'annexe « 9 » pour en faire partie intégrante, au moins dix (10) jours avant la mise en fonction.

La personne, demandeur de permis, doit fournir les renseignements suivants :

- 1° les nom, prénom, date de naissance, adresse et numéros de téléphone (résidence, bureau et cellulaire) du demandeur, du copropriétaire, colocataire ou associé, s'il y a lieu.

Dans les cas de compagnie, d'association ou de société, les noms opérationnel et légal, l'adresse du siège social et l'adresse de correspondance, le nom de la personne responsable et le numéro de téléphone pour le joindre doivent également être fournis;

- 2° l'adresse complète de l'immeuble, du local ou de l'endroit où est installé le système d'alarme en précisant le genre de bâtiment, de même que le numéro de téléphone de l'endroit;
- 3° les nom, prénom, adresse, date de naissance et numéros de téléphone (résidence, bureau et cellulaire) de trois (3) responsables capables de s'occuper du fonctionnement du système d'alarme, pouvant être rejoints, sur demande;
- 4° les coordonnées du propriétaire de l'immeuble, du local ou de l'endroit où est installé le système d'alarme, dans le cas où le détenteur du permis est locataire;
- 5° le nom du demandeur en lettres moulées, sa signature et la date du jour. De plus, si le permis est demandé par une personne morale, une association ou une société, le demandeur doit fournir une résolution du conseil d'administration ou une lettre du président ou du directeur l'autorisant à signer la demande;
- 6° le nom et le numéro de téléphone de la centrale d'alarme avec laquelle le système est relié, s'il y a lieu;
- 7° la date de mise en opération ou de modification du système d'alarme ainsi que le type d'alarme installé.  
(règ. 0529-2014, art.7)

### **93. Son du système d'alarme**

Il est interdit à toute personne de posséder un système d'alarme qui lors d'un déclenchement émet un son qui dépasse cinq (5) minutes dans les secteurs résidentiels de la ville et dix (10) minutes dans les autres secteurs.

### **94. Coût du permis**

Le coût du permis prévu au présent titre est de vingt dollars (20 \$). Des frais de dix dollars (10 \$) s'appliquent pour la mise à jour des renseignements.  
(règ. 0529-2014, art.7)

### **95. Durée du permis**

Le permis émis au présent titre est valide tant que le système d'alarme n'est pas modifié ou que son propriétaire n'est pas changé.

### **96. Étude et émission du permis**

Le permis prévu par le présent titre est émis par l'autorité compétente à toute personne qui en fait la demande, si toutes les conditions sont rencontrées.

L'autorité compétente doit vérifier si le formulaire prescrit est dûment complété et si la demande est conforme aux règlements municipaux.  
(règ. 0529-2014, art.7)

**97. Modification des informations au permis**

Toute personne, détenteur d'un permis prévu au présent titre, doit maintenir à jour les informations contenues audit permis en informant l'autorité compétente de tout changement dans les dix (10) jours de ceux-ci.  
(règ. 0279-2010, art. 2), (règ. 0529-2014, art.7)

**98. Changement de propriétaire, locataire ou occupant d'un lieu**

Toute personne qui devient propriétaire, locataire ou occupant d'un immeuble, endroit ou local possédant un système d'alarme doit obtenir un permis conformément au présent titre, et ce dans les dix (10) jours de la prise de possession de l'immeuble.  
(règ. 0529-2014, art.7)

**99. Nombre et validité du permis**

Le permis n'est valide que pour la personne au nom duquel il est émis et l'endroit mentionné sur le permis.

**100. Test**

Personne ne peut, sans avoir préalablement averti le Service de police et le Service des incendies, tester ou essayer de façon quelconque un système d'alarme.  
(règ. 0129-2008, art. 3 et 4)

**101. Interruption du signal sonore et remise en fonction**

Tout officier municipal, y compris un membre du Service de police ou du Service de sécurité incendie de la Ville, peut, dans l'exercice de ses fonctions, pénétrer dans un immeuble pour interrompre le signal sonore du système d'alarme si personne ne s'y trouve à ce moment ou n'a pu être rejoint.  
(règ. 0129-2008, art. 3 et 4), (règl. 1216-2023, art. 6)

Le propriétaire, le locataire ou l'occupant de l'immeuble, de l'endroit ou du local, a la responsabilité de s'assurer de la remise en fonction du système d'alarme.

La Ville n'est pas responsable des dommages causés au système d'alarme ni aux accès des lieux dans l'application du présent article.

**102. Recours de droit civil**

Malgré le recours à des poursuites pénales intentées conformément au *Code de procédures pénales du Québec*, (L.R.Q. c.C-25.1), la Ville peut entreprendre devant les tribunaux de juridictions civiles, y compris la Cour municipale de Granby, tout recours, action ou réclamation nécessaire afin de faire respecter le présent titre y compris la perception de tous frais réellement encourus par ses divers services municipaux, en application du présent titre, à l'exception des frais de services policiers.

Les frais réellement encourus ne peuvent être inférieurs à cinquante dollars (50 \$).

## SECTION 2 PROTECTION DE LA PROPRIÉTÉ PRIVÉE

### 103. Intrusion sur la propriété privée

Il est interdit à toute personne de pénétrer ou de séjourner sur une propriété, dans un immeuble, une cour, un jardin, une remise, un garage, un hangar ou une ruelle privée sans l'autorisation expresse de l'occupant des lieux.

Il est interdit, à toute personne, après en avoir été sommée par l'occupant, de refuser de quitter une propriété privée.

Plus particulièrement mais sans limiter la généralité de ce qui précède, il est interdit à toute personne de grimper sur les toits des bâtiments sans l'autorisation expresse du propriétaire, locataire ou responsable du bâtiment.

(règ. 0529-2014, art.8)

### 103.1 Installation de caméras de surveillance et autres dispositifs de captation visuelle sur une propriété privée

Il est interdit, pour tout propriétaire, locataire ou occupant, de diriger une caméra de surveillance ou tout autre dispositif permettant une captation visuelle, de façon à ce qu'il soit possible de capter les lieux publics ou les propriétés voisines. Les caméras de surveillance ou tout autre dispositif permettant une captation visuelle doivent uniquement être dirigés vers la propriété privée sur lesquels ils sont installés, à moins de faire la preuve du consentement exprès du propriétaire voisin.

(règ. 0958-2020, art. 2)

### 104. Dérangement

Il est interdit, à toute personne, de s'approcher d'une propriété privée dans le but d'épier, d'importuner ou de déranger les occupants de ce lieu.

### 105. Trouble dans un établissement d'entreprise

Il est interdit à toute personne, après en avoir été sommée par le propriétaire, le locataire ou le responsable d'un établissement d'entreprise, de refuser de quitter les lieux.

### 106. Bâtiment vacant ou abandonné

Il est interdit, à toute personne, de s'introduire, se loger ou se réfugier dans un bâtiment vacant ou abandonné, à moins d'y avoir été autorisée expressément par le propriétaire.

### 107. Détériorer les enseignes ou la propriété privée

Il est interdit, à toute personne, d'endommager ou de détériorer les enseignes ou la propriété privée d'autrui.

## **108. Dépôt de neige, glace, sable, terre ou objet quelconque**

Il est interdit, à toute personne, à l'exception des officiers municipaux de la Ville dans l'exercice de leurs fonctions, de jeter, déposer, lancer ou de permettre que soit jeté, déposé ou lancé de la neige, de la glace, du sable, de la terre, du gazon, des branches ou tout objet quelconque sur un terrain privé, sans avoir préalablement obtenu la permission du propriétaire de l'endroit.  
(règ. 0512-2014, art.2)

### **108.1. Dépôt de neige sur un îlot de verdure**

Il est interdit, à toute personne, de déposer ou de faire déposer de la neige sur un îlot de verdure d'un stationnement public ou privé lorsqu'un arbre y est planté.  
(règ. 1291-2024, art. 3)

## **109. Service 9-1-1 et service d'urgence**

Il est interdit, à toute personne, sans justification légitime, de composer le numéro de la ligne téléphonique du service d'urgence 9-1-1 ou le numéro de la ligne téléphonique du Service de police ou du Service de sécurité incendie de la Ville ou déclencher volontairement le système d'alarme.  
(règ. 0129-2008, art. 3 et 4), (règ. 0652-2016, art.3), (règ. 1216-2023, art.6)

## **110. Dispositifs de visibilité**

Il est interdit à toute personne d'empêcher l'accès à une propriété ou de bloquer quelque passage que ce soit par l'installation de câbles non munis de dispositifs de visibilité, tels des fanions et des réflecteurs.

Les fanions doivent être de couleur voyante et être en quantité suffisante de façon à ce que le câble puisse être visible sur toute sa largeur.

Les dispositifs de sécurité doivent être maintenus en bon état et être en tout temps fonctionnels.  
(règ. 0598-2015, art.3)

## **111. Rayons lumineux**

Il est interdit, à toute personne, d'utiliser un laser, une lumière continue ou non, ou tout appareil réfléchissant la lumière de façon à diriger les rayons lumineux sur la propriété privée ou en direction d'un véhicule routier.

De même, il est interdit à toute personne d'installer ou de permettre que soit installé sur sa propriété tout système d'éclairage qui projette de la lumière de façon à nuire à la circulation routière.  
(règ. 0409-2013, art.4)

## **112. Terrains municipaux privés**

Il est interdit, à toute personne, de s'introduire sur les terrains privés de la Ville, sans avoir au préalable obtenu une autorisation écrite, émise par un officier municipal.  
(règ. 0512-2014, art.3)



**113. Frapper ou sonner aux portes**

Il est interdit à toute personne de sonner ou de frapper à la porte, à la fenêtre ou à toute autre partie d'un endroit privé, sans justification légitime.

**SECTION 3 LES PISCINES**

**114. Installation d'une piscine résidentielle**

(règ. 0435-2013, art.2)

(règ. 0723-2017, art. 8)

**Abrogé** (règ 1114-2022, art. 3)

**115. Clôture - Piscine résidentielle**

(règ. 0315-2011, art. 3)

**Abrogé** (règ 1114-2022, art. 3)

**116. Verrouillage**

**Abrogé** (règ 1114-2022, art. 3)

**117. Emplacement du filtreur**

(règ. 0315-2011, art. 4)

**Abrogé** (règ 1114-2022, art. 3)

**SECTION 4 DE LA PROTECTION DE LA PERSONNE DANS LES ENDROITS PRIVÉS**

**118. Violence dans un endroit privé**

Il est interdit à toute personne de causer, provoquer, encourager ou faire partie d'un tumulte, d'une bataille, d'une rixe ou d'une échauffourée ou utiliser autrement la violence dans un lieu privé.

**119. Troubler la paix dans un lieu privé**

Il est interdit à toute personne, sur un lieu privé, de troubler la paix et le bon ordre en criant, chantant, jurant ou blasphémant de façon à nuire à la paix et à la tranquillité d'une ou de plusieurs personnes du voisinage.

**120. Élimination de substances organiques**

Il est interdit, à toute personne, d'uriner ou de déféquer dans ou sur la propriété privée, sauf aux endroits spécialement aménagés à cette fin.

**120.1 Balles et autres projectiles**

Constitue une nuisance le fait par le propriétaire, le locataire ou l'occupant d'un lot vacant ou construit, de lancer ou de permettre que soit lancé une balle ou un projectile susceptible de mettre en danger la sécurité des personnes et de leurs biens hors des terrains publics ou privés prévus pour de telles activités.

Constitue une nuisance au sens du présent article, le fait pour un propriétaire, un occupant ou un exploitant d'un terrain public ou privé où s'exercent des activités susceptibles de mettre en danger la sécurité des personnes et des biens, de ne pas prendre les mesures appropriées pour éviter que ces activités ne créent une situation dangereuse pour les parcs, les rues ou les propriétés privées riveraines ou voisines.  
(règ. 0815-2018, art. 4)

## CHAPITRE II DE LA GESTION DES PLACES, LIEUX ET ENDROITS PUBLICS (règ. 0375-2012, art.5)

### SECTION 1 DÉCENCE ET BONNES MOEURS DANS LES LIEUX ET ENDROITS PUBLICS (règ. 0375-2012, art.5)

#### **121. Nudité**

Il est interdit, à toute personne, d'être nue ou d'être vêtue de façon indécente dans une place, une voie publique, un lieu public ou dans un endroit public de la Ville.  
(règ. 0375-2012, art.6)

#### **122. Décence**

Il est interdit, à toute personne, de commettre toute action contraire à la décence et aux bonnes mœurs dans une place ou voie publique, dans un lieu public ou dans un endroit public de la Ville.  
(règ. 0375-2012, art.7)

#### **123. Lieu de déshabillage**

Il est interdit, à toute personne, de changer de vêtements dans un lieu public, un parc ou une place ou une voie publique ailleurs que dans un endroit spécialement aménagé à cette fin, hors de la vue du public.  
(règ. 0375-2012, art.8)

### SECTION 2 PROTECTION DE LA PERSONNE DANS LES LIEUX ET ENDROITS PUBLICS (règ. 0375-2012, art. 5)

#### **124. Violence dans un lieu public ou un endroit public**

(règ. 0375-2012, art.9)

Il est interdit à toute personne de causer, provoquer, encourager ou faire partie d'un tumulte, d'une bataille, d'une rixe ou d'une échauffourée ou utiliser autrement la violence sur une voie publique ou dans une place, un lieu public ou un endroit public.  
(règ. 0375-2012, art.9)

#### **125. Ivresse et désordre**

Il est interdit à toute personne de troubler la paix et le bon ordre, en étant ivre ou intoxiquée par une drogue ou toute autre substance, sur la voie publique, dans une place ou un endroit public ou dans un lieu public.  
(règ. 0375-2012, art.11)

**126. Troubler la paix dans une place publique ou un lieu public**

(règ. 0375-2012, art.11)

Il est interdit à toute personne de troubler la paix et le bon ordre en criant, chantant, jurant ou blasphémant sur une voie publique ou dans une place, ou un lieu public ou un endroit public.

**127. Mendier**

Il est interdit, à toute personne, de mendier, sur le territoire de la ville.

**128. Arme blanche**

Il est interdit à toute personne de se trouver dans un lieu public, une place, un endroit public ou sur une voie publique, à pied ou à bord d'un véhicule de transport public, y compris un taxi, en ayant sur soi ou avec soi, une arme blanche, tels un couteau, une épée, une machette, une fronde, un tire-pois ou toute autre arme ou objet pouvant servir d'arme offensive.

(règ. 0375-2012, art.12)

**129. Arme à feu, arc et arbalète**

Il est interdit en tout temps, à toute personne d'utiliser une arme à feu, un fusil, une carabine, un arc ou une arbalète à l'intérieur du périmètre urbain de la Ville et à l'intérieur de tout parc et espace vert de la Ville notamment le Centre d'interprétation de la nature du lac Boivin, tel que décrit à l'article 3 du présent règlement.

(règ. 0745-2018, art. 2)

Aux fins du présent article, le mot «utiliser» comprend le simple fait d'avoir en sa possession, hors de son étui, une arme à feu, un fusil, un arc ou une arbalète. Le présent article ne s'applique pas aux armuriers et à leurs employés qui, dans l'exercice de leur fonction, procèdent à l'ajustement ou à la vérification de fusils, d'armes à feu ou à air comprimé, sur les lieux de leur commerce.

En période de chasse et à l'extérieur du périmètre urbain décrit à l'annexe 26 du présent règlement, l'utilisation d'une arme à feu, d'un fusil, d'une carabine, d'un arc ou d'une arbalète, pour la chasse d'un animal, est permise aux conditions suivantes :

- a) à plus de 150 mètres de tout bâtiment servant à loger des personnes;
- b) à plus de 60 mètres de l'emprise d'un chemin public.

(règ. 0745-2018, art. 4)

Il est également interdit de tirer en direction de tout bâtiment servant à loger des personnes situé à moins de 150 mètres et de tirer en direction ou à travers d'un chemin public situé à moins de 60 mètres.

Constitue une infraction, le fait de ne pas respecter les exigences du présent article. Aux fins de l'application du présent article, un chemin public comprend les pistes multifonctionnelles du territoire de la ville notamment les pistes cyclables, les sentiers de véhicule hors route, de motoneige et de randonnée pédestre.

(règ. 0745-2018, art. 5)

**SECTION 3 DE L'UTILISATION DES PLACES, LIEUX ET ENDROITS PUBLICS**  
(règ. 0375-2012, art.5)

**130. Heures de fermeture des parcs**

1° Fermeture des parcs :

Il est interdit, à toute personne, de se trouver, de fréquenter ou de visiter un parc de la ville entre 21 heures et 6 heures chaque jour sauf lors d'un événement autorisé par l'autorité compétente ou si une activité sportive organisée et autorisée s'y déroule. Dans ce cas le parc fermera à la fin de l'événement ou de l'activité sportive organisée et autorisée.

Malgré ce qui précède, l'autorité compétente peut également autoriser au parc des Terres Miner (Boisés Miner), en tout temps et aux conditions qu'elle détermine afin de contrôler l'accès et la durée, toutes personnes en vue d'effectuer des études scientifiques, écologiques et environnementales concernant la faune et la flore.  
(règ. 0704-2017, art. 2)

Également, le paragraphe 1° ne s'applique pas à tout endroit public, y compris un parc ou partie de parc désigné par les autorités de la ville comme étant un lieu de tolérance pour les personnes en situation d'itinérance durant la période de désignation.  
(règ. 1230-2023, art. 2)

2° Fermeture des parcs urbains :

De façon particulière, il est interdit, à toute personne, de se trouver, de fréquenter ou de visiter un parc urbain, à savoir les parcs Daniel-Johnson, Terry-Fox, Dubuc, Jean-Yves-Phaneuf, Napoléon-Fontaine, le parc à chiens, le complexe sportif Louis Choinière et le Centre d'interprétation de la nature du lac Boivin entre 22 heures et 6 heures sauf lors d'un événement autorisé par l'autorité compétente ou si une activité sportive organisée et autorisée s'y déroule. Dans ce cas, les parcs fermeront à la fin de l'événement autorisé ou de l'activité sportive organisée et autorisée.  
(règ. 0263-2010, art.2), (règ. 0638-2016, art.1), (règ. 1050-2021, art. 2)

3° Fermeture des îlots de verdure et des parcs Pelletier et Miner :

De façon particulière, il est interdit à toute personne de se trouver, de fréquenter ou de visiter les îlots de verdure soit : place Julien-Hamelin, place du Millénaire, place René-Lévesque, place Stéphanoise, place Johnson et les parcs Pelletier et Miner, entre 23 heures et 6 heures chaque jour sauf lors d'un événement autorisé par l'autorité compétente.  
(règ. 1066-2021, art. 2)

4° Fermeture des parcs de planche à roulettes (skatepark) et des pistes à rouleaux (pumptrack) :

Il est interdit, à toute personne, de se trouver, de fréquenter ou de visiter un parc de planche à roulettes ou une piste à rouleaux entre 22 heures et 6 heures chaque jour sauf lorsque se déroule un événement ou une activité sportive organisée autorisée par l'autorité compétente ou le conseil municipal.

Il est interdit, à toute personne, de se trouver, de fréquenter ou de visiter un parc de planche à roulettes et une piste à rouleaux en tout temps lors de la période hivernale, soit du 15 décembre au 1<sup>er</sup> avril.

De façon particulière, à l'exception des étudiants inscrits à l'école Joseph-Hermas Leclerc, à l'école des Bâtisseurs et à l'école Ave Maria, il est interdit de se trouver dans le parc de planche à roulettes et la piste à rouleaux située sur le terrain de l'école, et ce, du lundi au vendredi de 11 h 30 à 13 h durant les journées de cours prévues au calendrier scolaire de l'établissement.

(règ. 0638-2016, art. 1), (règ. 1232-2023, art. 22), (règ. 1252-2023, art. 2)

**131. Mobilier urbain**

Il est interdit, à toute personne, d'endommager ou de déplacer de quelque façon que ce soit, le mobilier urbain.

**132. Outillage**

Il est interdit à toute personne de déplacer l'outillage ou tout autre équipement municipal situé dans les places ou endroits publics.

**133. Utilisation appropriée**

Il est interdit à toute personne d'utiliser le mobilier urbain contrairement à sa conception ou à son usage. De façon spécifique, il est interdit à toute personne de s'asseoir sur le dossier d'un banc ou sur le dessus d'une table à pique-nique.

**134. Élimination de substances organiques**

Il est interdit, à toute personne, d'uriner ou de déféquer dans ou sur la propriété privée, dans une place, une voie ou endroit public de la Ville, sauf aux endroits spécialement aménagés à cette fin.

**135. Utilisation des facilités**

Dans les places, lieux publics et endroits publics de la Ville, il est interdit à toute personne de gêner ou empêcher l'accès ou l'utilisation libre des installations, services ou commodités.

(règ. 0375-2012, art.13)

**136. Rebuts**

Il est interdit, à toute personne, de jeter, déposer ou placer des rebuts ou déchets de quelque nature à tout endroit autre que dans les contenants prévus à cet effet.

**137. Surveillance d'un cheval**

Il est interdit de laisser sur un chemin public un cheval, attelé ou non, sauf s'il est sous la garde d'une personne responsable ou s'il est entravé, attaché ou retenu.

La personne responsable doit voir à enlever immédiatement les matières fécales produites par le cheval et en disposer d'une manière hygiénique.

**138. Nuisance aux usagers**

Il est interdit à toute personne d'utiliser un parc, une place, un lieu public ou un endroit public de la Ville de façon à nuire aux autres usagers.

(règ. 0375-2012, art.14)

**139. Respect des usagers**

Il est interdit à toute personne de troubler l'ordre public ou d'importuner les personnes se trouvant dans une place publique, un lieu public ou un endroit public.

(règ. 0375-2012, art. 15)

**140. Voies d'accès**

Il est interdit à toute personne de pénétrer dans les places et endroits publics de la Ville autrement que par les voies destinées à cette fin.

**141. Utilisation des chemins, stationnements et parcs publics**

Sous réserve du titre XI du présent règlement, il est interdit à toute personne de se servir des trottoirs, sentiers, places, endroits publics ou voies publiques de la Ville pour y pratiquer un jeu, un sport, un amusement quelconque, sous réserve des autorisations émises en vertu du Règlement numéro 0877-2019 visant le projet « Dans ma rue, on joue! ».

(règ. 0943-2020, art. 5)

**142. Sollicitation au véhicule**

Il est interdit à toute personne de circuler sur la voie publique pour offrir un service tel que le lavage du pare-brise ou autres vitres d'un véhicule ou pour solliciter un occupant d'un véhicule.

**143. Patins à roues alignées**

Il est interdit à toute personne de circuler en patins à roues alignées sur les trottoirs de la rue Principale, entre la rue Mountain et la limite ouest de la ville, dans les stationnements publics ainsi que sur le gazon des parcs.

**144. Circulation dans les parcs**

Il est interdit à toute personne de circuler à bicyclette, en trottinette, en planche à roulettes sur les trottoirs de la ville, dans les stationnements publics, sur le gazon et sur les allées des parcs, à l'exception du parc Victoria où il est permis de circuler à bicyclette.

(règ. 0587-2015, art.2)

De plus, il est interdit à toute personne conduisant un véhicule routier, incluant une motoneige ou un véhicule hors route, de circuler dans un parc, sauf dans le parc Daniel-Johnson, sur le tracé identifié en pointillé rouge à l'annexe « 20 » intitulé « Lien cyclable – Parc Daniel-Johnson ».

(règ. 0260-2010, art.2)

L'interdiction prévue au premier alinéa ne s'applique pas aux patrouilleurs en bicyclette dans le cadre de l'exécution de leurs fonctions.

(règ. 0260-2010, art. 3)

#### **145. Circulation de piétons**

Il est interdit à toute personne de gêner ou de nuire à la circulation des piétons.

#### **146. Lavage de véhicule**

Il est interdit à toute personne de laver un véhicule dans une voie publique ou une place publique.

#### **147. Réparation**

Il est interdit à toute personne de réparer ou d'entretenir un véhicule dans une voie, une place ou un endroit public sauf lors d'une panne temporaire et mineure.

#### **148. Peinture**

Il est interdit à toute personne de peindre ou modifier la voie publique, les trottoirs, les bordures de la voie publique ou les bornes à incendie.

##### **148.1 Entretien de l'emprise**

Le propriétaire d'un terrain est responsable de l'entretien de la partie non aménagée par la Ville de l'emprise de la voie publique contigüe à sa propriété y compris dans l'entrée charretière, tel notamment la tonte de pelouse et l'entretien du revêtement bitumineux, du pavé uni ou du revêtement en gravier en conformité avec l'article 312 du présent règlement.

(règ. 0652-2016, art.4)

(règ 0730-2017, art. 3)

(règ 0756-2018, art. 2)

#### **149. Consommation de boissons alcoolisées**

Sous réserve d'une autorisation émise conformément au titre XI du présent règlement, il est interdit à toute personne de consommer des boissons alcoolisées sur les voies, places et endroits publics à moins d'une autorisation délivrée en vertu du présent règlement et qu'un permis d'alcool ait été délivré par la Régie des alcools, des courses et des jeux.

##### **149.1 Consommation de cannabis dans les lieux publics**

En plus des endroits et lieux interdits à la *Loi encadrant le cannabis*, LQ 2018, chapitre 19, il est interdit à toute personne et constitue une infraction le fait de fumer du cannabis dans les voies, places et endroits publics de la Ville.

« Fumer du cannabis » vise également l'usage d'une pipe, d'un bong, d'une cigarette électronique ou tout autre dispositif de cette nature.

S'entend du cannabis, le chanvre indien, la résine de cannabis, la marihuana, le cannabidiol et le cannabinoïle.  
(règ. 0802-2018, art. 5)

#### **150. Possession de boissons alcoolisées**

Sous réserve d'une autorisation émise conformément au titre XI du présent règlement, il est interdit à toute personne d'avoir, dans les parcs, en sa possession, des boissons alcoolisées à moins d'une autorisation délivrée en vertu du présent règlement et qu'un permis d'alcool ait été délivré par la Régie des alcools, des courses et des jeux.

Malgré l'alinéa précédent, il est permis d'avoir en sa possession et de consommer, entre 11 h 00 et 20 h 00, des boissons alcoolisées lors d'un repas en plein air dans les parcs Daniel-Johnson, Victoria et Pelletier.

Ne constitue pas un repas le fait de grignoter des aliments tels, notamment, des croustilles, des noix ou des bonbons.  
(règ. 0649-2016, art.2)

#### **150.1 Préparation de nourriture**

Il est interdit à toute personne de cuisiner ou cuire des aliments sur un « barbecue » ou autrement à l'exception d'un barbecue portatif au propane utilisé à des fins personnelles, dans les places et endroits publics de la Ville, à moins d'être autorisé à cet effet dans le cadre d'événements publics au sens du présent règlement.  
(règ. 0243-2010, art.3), (règ. 0631-2016, art.17)

#### **151. Projectiles**

Il est interdit à toute personne de lancer des pierres, bâtons ou tous autres projectiles sur le territoire de la Ville.

#### **152. Interdiction de se coucher et dormir – Bancs**

Il est interdit à toute personne de se coucher ou de dormir sur les bancs publics, gazons et pelouses des parcs, places et endroits publics.

#### **153. Occupation abusive de bancs et balançoires**

Il est interdit à toute personne d'occuper abusivement les bancs publics et balançoires publiques de la Ville.

#### **154. Dommages aux arbres**

Il est interdit à toute personne, de grimper dans les arbres, de couper ou endommager des arbres, branches, fleurs ou arbustes ou d'endommager tous murs, clôtures, abris, kiosques, aménagements paysagers ou autres biens dans les voies, places ou endroits publics de la Ville.



**155. Dommages causés à la flore**

Il est interdit à toute personne d'avoir en sa possession, de cueillir ou de détruire en tout ou en partie un ou des éléments de la flore se trouvant dans une place publique ou un endroit public.

**156. Ensemencement**

Il est interdit à toute personne de circuler sur un terrain de façon à endommager l'ensemencement ou le tourbage récent d'une place ou endroit public.

**157. Baignade**

Il est interdit à toute personne de se baigner dans le lac Boivin, les réservoirs d'eau de la Ville, ou dans quelques parties de la rivière Yamaska sises dans les limites de la Ville.

**158. Fontaine**

Il est interdit à toute personne de souiller, de troubler ou de jeter tout objet ou substance dans l'eau des fontaines, des bassins ou des étangs de la Ville, de s'y baigner ou d'y faire baigner un animal.

**159. Pêche**

Il est interdit à toute personne de pêcher aux endroits déterminés à l'annexe 27 du présent règlement. L'interdiction est indiquée sur les lieux par une enseigne.

Il est également interdit d'accéder à l'eau ou de pêcher au réservoir Lemieux.  
(règ. 0756-2018, art. 3)

**160. Embarcation à moteur – lac, rivière, réservoir**

Il est interdit à toute personne d'utiliser une embarcation à moteur, y inclus les moteurs électriques, sur un lac ou une rivière sise dans les limites de la Ville, sauf pour des activités de faucardage, ou toute embarcation sur les réservoirs d'eau de la Ville et les aménagements lacustres bordant le territoire du Centre d'interprétation de la nature du lac Boivin. Il est toutefois permis d'utiliser les embarcations autorisées par le conseil municipal dans le cadre d'un événement public.

La présente disposition ne s'applique pas aux officiers municipaux de la Ville et aux sous-traitants ou entrepreneurs mandatés ou autorisés par la Ville ainsi qu'au Centre d'interprétation de la nature du lac Boivin dans l'exercice de leurs fonctions.

(règ. 0657-2016, art.2)

(règ. 0756-2018, art.5)

**161. Véhicule – Surface glacée – lac Boivin, rivière, réservoir**

Il est interdit à toute personne de conduire un véhicule à moteur sur la surface glacée du lac Boivin, des réservoirs d'eau de la Ville ou sur quelques parties de la rivière Yamaska sises dans les limites de la Ville sauf dans un sentier aménagé à cette fin ou lors d'un événement public autorisé par l'autorité compétente en vertu du présent règlement, mais uniquement sur les surfaces désignées.

**161.1 Présence – Surface glacée – Bassin de rétention des eaux pluviales**

Il est interdit à toute personne de se trouver sur la surface glacée d'un bassin de rétention des eaux pluviales.  
(règl. 1006-2021, art. 2)

**162. Contenants de verre**

Il est interdit à toute personne d'avoir en sa possession des contenants en verre dans les parcs de la Ville.

**SECTION 4 DISPOSITIONS PARTICULIÈRES CONCERNANT LES ÉTABLISSEMENTS SCOLAIRES, RELIGIEUX ET DE LOISIRS**

**163. Flânage**

Il est interdit de flâner sur un terrain ou dans un bâtiment d'un établissement scolaire, religieux ou de loisirs.

Constitue du flânage, le fait pour une personne qui n'est ni employée, ni inscrite à une activité, ni un fournisseur de biens ou de services destinés à un établissement scolaire, religieux ou de loisirs, de demeurer sur place ou de se promener sur le terrain ou dans le bâtiment de tel établissement.  
(règ. 0146-2008, art. 2) (règ. 0314-2011, art.5)

Le fait de se retrouver dans ces lieux en dehors des heures d'ouverture de l'établissement constitue également du flânage.  
(règ. 0314-2011, art.5)

**164. Interdiction**

Il est interdit à toute personne, après en avoir été sommée par le responsable, de refuser de quitter les lieux d'un établissement scolaire, d'un établissement religieux ou d'un établissement de loisirs, tel un aréna.

**164.1 Arme**

Il est interdit à toute personne de se trouver sur un terrain ou dans un bâtiment d'établissement scolaire, religieux ou de loisirs en ayant sur soi ou avec soi une arme, tels un couteau, une épée, une machette, une fronde, un tire-pois, une arme à feu, un fusil, un arc, une arbalète ou toute autre arme ou objet pouvant servir d'arme offensive, ou toute imitation de celles-ci.  
(règ. 0409-2013, art.5), (règ. 0426-2013, art.3)

**164.2 Troubler la paix**

Il est interdit à toute personne, dans un établissement scolaire, religieux ou de loisirs, de troubler la paix et le bon ordre en déclenchant le système d'alarme sans raison ou en faisant usage du feu, tels notamment en mettant le feu ou en utilisant un briquet dont la flamme est exagérément élevée.  
(règ. 0562-2015, art.3)

## SECTION 5 DISPOSITIONS PARTICULIÈRES CONCERNANT LE TERRITOIRE DU CENTRE D'INTERPRÉTATION DE LA NATURE DU LAC BOIVIN

### 165. Interdictions diverses

Il est interdit à toute personne se trouvant sur le territoire du Centre d'interprétation de la nature du lac Boivin :

- 1° d'avoir en sa possession, de cueillir ou de détruire en tout ou en partie un ou des éléments de la flore, de la faune ou du milieu physique;
- 2° d'y déposer un animal domestique ou sauvage venant d'un autre territoire;
- 3° d'y exercer la trappe, la pêche ou la chasse;
- 4° de sortir des sentiers, des aires de marche ou des chemins prévus à cette fin;
- 4.1° d'y accéder ou d'en sortir autrement que par les voies établies;  
(règ. 0652-2016, art.5)
- 5° de s'y trouver en possession d'un animal domestique en laisse ou non à l'exception des chiens-guides;
- 6° de molester, attraper, tuer, tenter de molester, attraper, ou tuer ou permettre de molester, attraper ou tuer un animal sauvage;
- 7° de circuler, de stationner ou d'immobiliser un véhicule routier y incluant une motoneige, une moto et un véhicule tout terrain ailleurs que dans les aires prévues à cet effet;
- 8° de refuser d'obéir à un ordre donné par un employé du C.I.N.L.B. de quitter le territoire, sur-le-champ;
- 9° d'utiliser toute embarcation sur les aménagements lacustres dont l'interdiction aux entrées est indiquée par enseigne;
- 10° pour les utilisateurs des pistes cyclables, d'en sortir à bicyclette ou en patins à roues alignées;
- 11° de jeter, déposer ou placer des rebuts de toute nature à tout endroit autre que dans les contenants prévus à cet effet;
- 12° d'uriner ou déféquer à des endroits autres que ceux prévus à cette fin.

Toute personne qui désire accéder au site des sentiers doit se présenter au poste d'accueil du pavillon central afin d'y enregistrer sa carte-loisirs ou y acquitter le paiement du coût d'accès. Il est interdit de se trouver sur le site sans preuve d'accès.  
(règ. 0652-2016, art.5)

Les dispositions des paragraphes 1° 3°, et 9° ne s'appliquent pas aux officiers municipaux, aux employés du Centre d'interprétation de la nature du lac Boivin, et à une corporation ou d'un organisme de gestion, le cas échéant, lorsque lesdits officiers et employés sont dans l'exécution de leurs fonctions.

Elles ne s'appliquent pas non plus à des scientifiques, chercheurs ou employés de ces derniers mandatés ou autorisés par la ville dans le cadre d'une recherche ou relevé scientifique concernant la faune et la flore effectué sur les lieux.

**166. Expulsion des lieux**

(règ. 0529-2014, art.9)

Le directeur du Centre d'interprétation de la nature du lac Boivin ou son représentant, ou tout agent de la paix, peut expulser du Centre, toute personne qui ne respecte pas les dispositions de la présente section.

(règ. 0529-2014, art.9)

**SECTION 5.1 DISPOSITIONS PARTICULIÈRES CONCERNANT LE PARC DES TERRES MINER**

**166.1 Abrogé**

(règ. 0495-2014, art.4)

**166.2 Abrogé**

(règ. 0495-2014, art.4)

**SECTION 6 RÈGLES DE CIRCULATION ET DE CONDUITE SUR LES PISTES MULTIFONCTIONNELLES**

**167. Conditions d'exercice de l'activité**

Les utilisateurs des pistes multifonctionnelles sont tenus de se conformer aux règles suivantes :

1- Quant à la circulation :

a) une piste multifonctionnelle est réservée exclusivement aux activités suivantes :

I. la circulation en véhicules autorisés qui sont le vélo, le fauteuil roulant et les appareils visés et conformes au *Projet pilote relatif à l'utilisation des appareils de transport personnel motorisés*, notamment la trottinette électrique et la gyroroue;

(règ. 1050-2021, art. 3), (règ 1124-2022, art. 2), (règ. 1249-2023, art. 5)

II. la marche;

III. la course à pied;

IV. le patin à roues alignées et la planche à roulette sans moteur, sauf sur les pistes multifonctionnelles adjacentes à une voie de circulation publique destinée aux véhicules routiers.

(règ 1124-2022, art. 2)

b) durant la saison froide, telle que définie au présent règlement, sont seules autorisées les activités suivantes :

- I. la marche;
- II. la course à pied;
- III. le ski de fond. III ;
- IV. la raquette;

à l'exception des pistes des Ormes et de la Randonnée ainsi que la portion de la Granbyenne situées dans les limites du Centre d'interprétation de la nature du lac Boivin (CINLB), lesquelles sont exclusivement réservées pour le ski de fond.

(règ. 0477-2014, art.13)

- c) la vitesse maximale permise est de trente kilomètres à l'heure (30 km/h);
- d) la conduite d'un véhicule autorisé se fera de façon prudente et sécuritaire eu égard aux autres usagers;
- e) lorsque deux ou plusieurs véhicules circulent en groupe, ils devront adopter une formation à la file indienne;
- f) la sobriété est de mise sur le site d'une piste multifonctionnelle;
- g) seules les boissons non alcoolisées en contenant autre que de verre sont permises sur le site d'une piste multifonctionnelle;
- h) il est interdit d'utiliser des écouteurs ou un baladeur tout en circulant avec un véhicule autorisé;
- i) aucun passager ne peut circuler sur un véhicule autorisé à moins que celui-ci ne soit muni d'un siège à cette fin. En cas d'infraction au présent titre, tant le conducteur que le ou les passagers seront passibles de la pénalité.

2- Quant au comportement :

- a) toute personne se trouvant sur le site d'une piste multifonctionnelle doit s'identifier de manière à satisfaire à la demande d'un patrouilleur ou l'agent de la paix;
- b) toute personne est tenue de respecter la signalisation sous peine d'encourir la pénalité prévue au présent règlement;
- c) l'accès et la sortie du site d'une piste multifonctionnelle doivent se faire exclusivement par les voies identifiées par la signalisation;  
(règ 1124-2022, art. 2)
- d) nul ne peut se trouver sur une piste ou ses dépendances en dehors des heures affichées, à moins de l'autorisation écrite du responsable des lieux;  
(règ. 0353-2012, art.2)  
(règ 1124-2022, art. 2)

- e) pour assurer le bien-être de tous les utilisateurs, la présence des animaux domestiques, à l'exception des chiens-guides et des chiens d'assistance, n'est pas autorisée sur le site d'une piste multifonctionnelle;  
(règ 1124-2022, art. 2)

Cependant, pour les pistes multifonctionnelles sur rue situées dans les secteurs résidentiels seulement, lorsqu'aucun trottoir n'est présent d'un côté ou l'autre de la rue, les chiens sont autorisés.  
(règ. 0556-2015, art.4)

Les chiens sont également autorisés pendant la période hivernale, soit du 1<sup>er</sup> décembre au 31 mars, dans la section de la piste multifonctionnelle située sur la rue Drummond entre la rue de l'Estrie et le boulevard Leclerc, malgré la présence d'un trottoir.  
(règ. 0679-2017, art. 2)

- f) pour la sécurité de tous, les armes à feu et les armes blanches, les fusils à plomb, les frondes, les tire-poix, les arcs, les flèches, les arbalètes, les lance-pierres, les pièges et les collets sont interdits sur le site d'une piste multifonctionnelle;
- g) **Abrogé**  
(règ 1124-2022, art. 2)
- h) la personne qui est impliquée dans un accident ne doit pas quitter les lieux avant d'avoir offert de l'aide et s'être identifiée à la personne impliquée;
- i) l'étalage ou la vente de toutes marchandises, nourriture ou rafraîchissements sont interdits sur le site d'une piste multifonctionnelle à moins de l'autorisation écrite du responsable des lieux;
- j) **Abrogé**  
(règ 1124-2022, art. 2)

3- Quant aux aménagements particuliers :

- a) les haltes sont réservées exclusivement aux utilisateurs et ne sont conçues que pour permettre un arrêt temporaire;
- b) les stationnements sont à la disposition exclusive des usagers d'une piste multifonctionnelle;
- c) les véhicules automobiles laissés dans les stationnements doivent être verrouillés;
- d) la présence des véhicules n'est permise dans les stationnements qu'aux heures où les usagers ont accès au site d'une piste multifonctionnelle;
- e) les véhicules doivent être stationnés conformément à la signalisation;

- f) le camping, sous toutes ses formes, est interdit en tout temps sur l'ensemble du site d'une piste multifonctionnelle et de ses dépendances;
- g) le stationnement n'est permis que dans les aires prévues à cet effet et que pour les véhicules de promenade seulement.

#### **168. Nuisances diverses**

Il est interdit à toute personne, se trouvant sur le territoire d'une piste multifonctionnelle et constitue une nuisance le fait :

- 1° d'avoir en sa possession, de cueillir ou de détruire en tout ou en partie un ou des éléments de la flore, de la faune ou du milieu physique;
- 2° d'y déposer un animal domestique ou sauvage venant d'un autre territoire;
- 3° d'utiliser tout ou partie du territoire d'une piste multifonctionnelle, y compris les aménagements, pour y exercer la trappe, la pêche ou la chasse;
- 4° **Abrogé**  
(règ 1124-2022, art. 3)
- 5° **Abrogé**  
(règ. 0928-2020, art. 3)  
(règ 1124-2022, art. 3)
- 6° de molester, attraper, tuer, ou tenter de molester, attraper, tuer ou permettre de molester, attraper, tuer un animal sauvage sur le territoire de la piste multifonctionnelle;
- 7° de stationner ou d'immobiliser un véhicule ailleurs que dans les aires prévues à cet effet.

Les dispositions des paragraphes 1, 4 et 7 ne s'appliquent pas aux officiers municipaux de la Ville et à ceux d'une corporation ou d'un organisme de gestion d'une piste multifonctionnelle, lorsque ces derniers sont dans l'exercice de leurs fonctions.

#### **169. Expulsion des lieux et émission de constats**

Un patrouilleur ou un agent de la paix peut expulser d'une piste multifonctionnelle, toute personne qui ne respecte pas les dispositions de la présente section. Il est autorisé à émettre tout constat d'infraction à toute personne ne respectant pas les dispositions de la présente section ou de l'article 17 du présent règlement et ce, conformément au *Code de procédure pénale du Québec* (L.R.Q. c. C-25).  
(règ. 0310-2011, art. 3)

## **TITRE VIII LE BRUIT**

### **CHAPITRE I INTERDICTIONS GÉNÉRALES**

#### **170. Bruit**

Il est interdit à toute personne de causer, de provoquer ou de permettre que soit causé, de quelque façon que ce soit, du bruit de nature à troubler la paix, la tranquillité et le bien-être d'une ou de plusieurs personnes du voisinage.

#### **171. Musique**

Il est interdit à toute personne de jouer d'un instrument de musique dans les rues, parcs, places et endroit publics de la Ville, sauf pour un amuseur public qui a obtenu un permis de l'autorité compétente en vertu du présent règlement ou une activité organisée par la Ville ou ses mandataires.

(règ. 0252-2010, art.2)

#### **172. Bruits par les établissements commerciaux**

Il est interdit pour tout propriétaire, locataire, occupant, gardien, gérant d'un établissement commercial, d'un lieu public ou d'amusement tels un bar, un restaurant, un café, une discothèque, un pub, un resto-pub, une terrasse ou pour tout exploitant ou détenteur d'un permis de la Régie des alcools, des courses et des jeux, de faire usage ou de permettre qu'il soit fait usage d'un système de son, d'une radio, d'un amplificateur, d'un haut-parleur ou de tout autre instrument reproducteur de son ou tout autre instrument causant un bruit, de façon à nuire au bien-être, à la paix, à la tranquillité d'une ou de plusieurs personnes du voisinage.

#### **173. Bruits par les établissements commerciaux et industriels**

Il est interdit à tout propriétaire, locataire ou occupant d'un établissement commercial ou industriel de causer, de provoquer ou de permettre que soit causé, de quelque façon que ce soit, du bruit de nature à troubler la paix, la tranquillité et le bien-être d'une ou de plusieurs personnes du voisinage.

(règ. 0496-2014, art.5)

#### **173.1 Champ de tir**

Les activités de champ de tir sont permises selon l'horaire suivant :

- les mardis et mercredis de 18 h à 20 h 30;
- les samedis de 9 h à 15 h 30;
- la fin de semaine de la fête du Travail et la dernière fin de semaine de mai, le vendredi de 9 h à 15 h 30 ainsi que le dimanche de 9 h à 15 h 30, pour la tenue de tournois de compétitions.

Sont également permises les activités de tir, mais seulement pour l'entraînement de corps policiers et de l'équipe de tireurs du Zoo de Granby requis pour l'accréditation AZAC et AZA, les mardis, mercredis et jeudis de 8 h 30 à 17 h.

(règ. 0972-2020, art. 3)



Malgré ce qui précède, et sous réserve de la tenue des tournois de compétitions permise ci-haut, aucune autre activité de tir n'est autorisée, entre le mercredi soir à 20 h 31 précédant la première semaine des vacances de la construction jusqu'au mardi 8 h 59 suivant la deuxième semaine des vacances de la construction, ainsi que les samedis durant la période du 24 juin au premier lundi de septembre, y compris ces deux jours fériés (Fête nationale et Fête du travail).

Les activités de champ de tir en dehors des horaires établis sont strictement interdites. (règ. 0403-2012, art. 2), (règ. 0409-2013, art.6), (règ. 0556-2015, art.5), (règ. 0730-2017, art.4), (règ. 0802-2018, art. 6), (règ. 0958-2020, art. 3)

## CHAPITRE II BRUITS RELIÉS AUX ACTIVITÉS DE COMMERCE

### **174. Sollicitation**

Il est interdit à toute personne de faire ou permettre qu'il soit fait sur la propriété dont elle a la possession, l'occupation ou la garde, un bruit susceptible d'être entendu sur une voie publique, une place ou un endroit public dans le but d'annoncer ses marchandises ou de solliciter la clientèle.

### **175. Diffusion de message**

Il est interdit à toute personne d'installer ou d'opérer un système de haut-parleurs pour diffuser à l'intention du public divers messages publicitaires ou commerciaux sur le territoire de la Ville.

Toutefois, l'utilisation de système de haut-parleurs en vue de diffuser à l'intention du public divers messages publicitaires ou commerciaux est permise par le biais des haut-parleurs installés par la ville ou son mandataire, sur la rue Principale, de façon à assurer la quiétude du voisinage.

### **176. Vente à la criée**

La vente à la criée est interdite sur le territoire de la Ville.

### **177. Opération de chargement et de déchargement**

Il est interdit à tout propriétaire, locataire ou occupant d'un établissement industriel ou commercial de causer, de provoquer ou de permettre que soit causé, entre 22 heures et 6 heures, du bruit de nature à troubler la paix, la tranquillité et le bien-être d'une ou de plusieurs personnes du voisinage lors de ses opérations de chargement ou de déchargement.

### CHAPITRE III BRUITS RELIÉS AUX TRAVAUX

#### **178. Travaux bruyants**

Entre vingt et une heures et 6 heures (21 h et 6 h) du lundi au vendredi, entre dix-sept heures et neuf heures (17 h et 9 h) le samedi et le dimanche, il est interdit à toute personne d'exécuter ou de faire exécuter des travaux susceptibles de faire du bruit de façon à nuire à la paix, à la tranquillité et au bien-être d'une ou de plusieurs personnes du voisinage, notamment scier ou fendre du bois avec des moyens mécaniques, faire de la soudure, effectuer des travaux de menuiserie, de débosselage ou de construction.  
(règ. 0515-2014, art.2)

Le paragraphe précédent ne s'applique pas aux travaux de déneigement ni aux travaux d'utilité publique. Il ne s'applique pas non plus aux établissements agricoles et industriels, sous réserve de l'article 173 du présent règlement.  
(règ. 0160-2009, art. 4)  
(règ. 0186-2009, art. 2)

#### **179. Bruit causé par divers travaux**

Il est interdit à toute personne, avant sept heures (7 h) et après vingt et une heures (21 h) du lundi au vendredi et avant 9 heures (9 h) et après dix-sept heures (17 h) les samedi et dimanche d'effectuer les travaux suivants :

1° scier ou fendre du bois avec moyen mécanique;  
(règ. 0802-2018, art. 7)

2° tondre le gazon.  
(règ. 0186-2009, art. 3)

Le présent article ne s'applique pas aux employés de la Ville ou à toute entreprise qui abat un arbre ou qui exécute des travaux par mesure de sécurité.

### CHAPITRE IV BRUITS RELIÉS AUX VÉHICULES AUTOMOBILES

#### **180. Bruit d'un lave-auto**

Il est interdit à toute personne, entre 23 heures et 7 heures, d'opérer ou de permettre l'opération d'un commerce de lavage de véhicules dans un endroit connu sous le nom de «lave-auto».  
(règ. 0243-2010, art.4)

#### **181. Bruit relié à l'utilisation d'un véhicule automobile et autres véhicules**

Il est interdit à toute personne de tenir ou de participer à des rencontres de véhicules automobiles ou tout autre type de véhicule motorisé dont le nombre seul cause un bruit de nature à troubler la paix, la tranquillité et le bien-être d'une ou de plusieurs personnes du voisinage.

**182. Bruit d'un véhicule automobile**

Il est interdit au conducteur d'un véhicule automobile, sauf en cas de nécessité, de faire crisser les pneus, utiliser le moteur à des régimes excessifs ou utiliser le système de son à un volume excessif.

Un moteur est considéré être utilisé à un régime excessif lorsque le conducteur fait révolutionner le moteur au delà de ce qui est requis pour la conduite normale du véhicule. Lorsqu'il y a une variation importante dans le bruit produit par le moteur lorsque le véhicule est immobilisé, le conducteur est présumé utiliser son moteur à un régime excessif.

Un système de son est considéré être utilisé à un volume excessif lorsque l'on perçoit le son produit par le système de son d'un véhicule automobile alors que l'on n'est pas occupant dudit véhicule. Le conducteur du véhicule est responsable de l'infraction commise.

**183. Alarme de véhicule**

Il est interdit à toute personne de posséder un véhicule muni d'un système d'alarme dont le signal sonore fonctionne plus de cinq (5) minutes après avoir été déclenché suite à la commission d'un crime, d'une mauvaise manipulation ou d'une défectuosité quelconque.

Le propriétaire du véhicule est responsable de l'infraction commise au présent article.

Tout officier municipal, y compris un membre du Service de police ou du Service de sécurité incendie de la Ville, peut, dans l'exercice de ses fonctions, pénétrer dans le véhicule pour interrompre le signal sonore du système d'alarme si personne ne s'y trouve à ce moment ou n'a pu être rejoint.

(règ. 0129-2008, art. 3 et 4), (règl. 1216-2023, art. 6)

Le propriétaire du véhicule a la responsabilité de s'assurer de la remise en fonction du système d'alarme.

La Ville n'est pas responsable des dommages causés au système d'alarme ni à l'accès au véhicule dans l'application du présent article.

**184. Activités de sports motorisés**

Constitue une infraction le fait pour toute personne de tenir ou de permettre que soit tenu une activité de sports motorisés sans avoir préalablement installé un mur coupe-poussière d'une hauteur minimale de 3 mètres et construit d'une façon solide et non ajourée, respectant une marge minimale de 3,6 mètres de la ligne de propriété avec tous les voisins.

**185. Heures permises pour les activités commerciales de sports motorisés et pour les champs de course**

Les heures permises pour les activités commerciales de sports motorisés de toute nature, à l'exception des pistes de courses automobiles, sont limitées de 10 heures à 22 heures.

Les heures permises pour l'opération de pistes de course automobile sont limitées de 10 heures à 23 heures les vendredi et samedi, et de 10 heures à 21 heures du lundi au jeudi. L'opération de pistes de course automobile est interdite le dimanche.  
(règ. 0250-2010, art.2)  
(règ. 0307-2011, art.2)

## CHAPITRE V MESURE D'INTENSITÉ DU BRUIT

### 186. Examen

Tout conducteur, propriétaire, locataire, gérant, ou occupant qui refuse de se soumettre à un examen pour mesurer l'intensité du bruit ou du son qui émane du véhicule, de l'appareil, de l'outillage, de l'instrument reproducteur de son ou du bâtiment dont il a la garde ou la possession, commet une infraction.

### 187. Intensité du bruit

Pour l'application du présent titre, un officier municipal peut utiliser un appareil de mesure de l'intensité du bruit (sonomètre) afin de mesurer, en décibel (dba), le bruit ou le son émis.

## TITRE IX VÉHICULES MOTEURS

### 188. Abrogé

(règ. 0802-2018, art. 8)

### 189. Moteur en fonction

Il est interdit à toute personne de laisser fonctionner le moteur d'un véhicule immobilisé pour une durée supérieure à 3 minutes, sauf dans le cas d'un véhicule lourd dont le moteur est alimenté au diesel où la durée ne peut être supérieure à 5 minutes.  
(règ. 0390-2012, art.3)

Toutefois, le présent article ne s'applique pas :

- aux véhicules d'urgence;
- du 15 novembre au 15 mars, aux taxis pendant les heures de service, en autant qu'au moins une personne soit présente dans le véhicule;
- aux véhicules dont le moteur est utilisé pour accomplir un travail ou comprenant un système de chauffage ou de réfrigération servant à la conservation de marchandises périssables;  
(règ. 0426-2013, art.4)
- aux véhicules immobilisés en raison d'un embouteillage, d'une circulation dense ou d'un feu de circulation;
- aux véhicules affectés par le givre ou le verglas pendant le temps requis pour rendre la conduite sécuritaire;

- aux véhicules de sécurité blindés;
- aux véhicules entièrement mus par l'électricité, le propriétaire ayant le fardeau d'en faire la preuve;
- aux véhicules lourds lorsque requis de laisser fonctionner le moteur dans le cadre de la vérification exigée à l'article 519.2 du *Code de la sécurité routière*;  
(règ. 0390-2012, art.4)
- aux véhicules comprenant un système de chauffage ou de climatisation servant au transport des animaux.  
(règ. 0426-2013, art.4)

Le présent article ne s'applique pas aux employés de la Ville dans l'exécution de leur fonction.

#### **190. Moteur laissant échapper des gaz dans un bâtiment**

Il est interdit à toute personne de laisser fonctionner le moteur d'un véhicule immobilisé lorsque les gaz d'échappement du véhicule pénètrent à l'intérieur d'un bâtiment.

##### **190.1 Utilisation des places et chemins publics**

Il est interdit à toute personne d'utiliser ou permettre que soit utilisé un véhicule hors normes en causant des dommages aux places et chemins publics de la Ville.

Le titulaire du permis spécial de circulation émis par la Société de l'assurance automobile du Québec pour ce véhicule hors normes est responsable de l'infraction au présent article. La Ville de Granby pourra, de plus, procéder à la réparation des dommages aux frais de celui-ci.

(règ. 0197-2009, art.2)

(règ. 0749-2018, art.3)

## **TITRE X LE CONTRÔLE DES CHIENS ET LA GARDE DES ANIMAUX**

### **SECTION I APPLICATION**

#### **191. Désignation d'un officier surveillant et d'une fourrière et délégation**

Le conseil peut, par résolution :

- a) attribuer l'exercice de certains pouvoirs conférés par le présent règlement au directeur, à l'inspecteur municipal et à certains employés de leur service respectif;
- b) désigner une fourrière à titre de fourrière municipale, aux fins de l'application du présent règlement;
- c) conclure des ententes avec toute personne ou tout organisme pour l'autoriser à percevoir le coût des licences et à appliquer le présent règlement.

La personne ou l'organisme avec qui le conseil conclut une entente ainsi que ses employés sont réputés être des fonctionnaires ou employés de la Ville aux fins de la perception du coût des licences et de l'application du présent règlement.

Cette personne ou cet organisme ainsi que ses employés sont réputés être l'officier surveillant tel que défini à l'article 10.

**192. Responsabilité du gardien**

Le gardien habituel d'un animal est responsable de toute infraction au présent règlement, à moins qu'il ne prouve que, lors de l'infraction, un tiers autre qu'un membre de sa famille, accompagnait l'animal et ce, sans sa connaissance et sans son consentement exprès ou implicite.

(règl. 1006-2021, art. 3)

**193. Responsabilité du détenteur de l'autorité parentale**

Lorsque le gardien d'un animal est un mineur, le père, la mère, le tuteur ou, le cas échéant, le répondant du mineur, est responsable de l'infraction commise par le gardien.

(règl. 1006-2021, art. 4)

## SECTION II DES CHIENS

### CHAPITRE I DROITS DE GARDE ET DE LICENCE

**194. Droit de garde**

Il est interdit de garder plus de trois (3) chiens dans ou sur un immeuble, à l'exception du cas d'une chienne qui a mis bas des chiots, lesquels peuvent être gardés pour une période n'excédant pas trois (3) mois.

Sous réserve des dispositions du premier alinéa, nul ne peut posséder ou garder plus de trois (3) chiens sans avoir obtenu préalablement un permis pour l'opération d'un chenil, d'un magasin pour la vente d'animaux ou animalerie, d'un hôpital pour animaux, d'une clinique vétérinaire, d'une école de dressage et d'un service de garde pour animaux domestiques.

(règ. 0756-2018, art. 6)

(règ. 1083-2021, art. 3)

**195. Dispositions particulières pour la garde de plus de trois chiens**

Abrogé (règ. 1083-2021, art. 3)

**196. Licence obligatoire**

Il est interdit de garder un chien pour lequel une licence n'est pas délivrée conformément au présent règlement.

Tout propriétaire ou gardien d'un chien doit se procurer une licence annuelle en formulant une demande conformément à l'article 199. Le coût de la licence annuelle sur tout chien est de vingt-cinq dollars (25 \$) à partir du 1<sup>er</sup> janvier 2009. Toutefois, une personne possédant un chien d'assistance ou un chien-guide obtient cette licence gratuitement en

présentant un certificat d'attestation émis par un organisme professionnel de dressage membre de l'*International Guide Dog Federation (IGDF)* ou de l'*Assistance Dog International (ADI)* et en formulant sa demande conformément à l'article 199.

(règ. 0129-2008, art.5), (règ. 0529-2014, art.10), (règ. 0802-2018, art. 9), (règ. 0928-2020, art. 6), (règ 1124-2022, art. 4)

Cette licence doit être obtenue dans un délai de 30 jours de l'acquisition du chien, de l'établissement dans sa résidence principale sur le territoire de la Ville de Granby ou du jour où le chien atteint l'âge de 3 mois.

Malgré le troisième alinéa, l'obligation d'enregistrer un chien :

- a) s'applique à compter du jour où le chien atteint l'âge de 6 mois lorsqu'un éleveur de chiens est propriétaire ou gardien du chien;
- b) ne s'applique pas à une animalerie, soit un commerce où des animaux de compagnie sont gardés et offerts en vente au public, un établissement vétérinaire, un établissement d'enseignement ou un établissement qui exerce des activités de recherche ainsi qu'à une fourrière, un service animalier, un refuge ou toute personne ou organisme voué à la protection des animaux titulaire d'un permis visé à l'article 19 de la *Loi sur le bien-être et la sécurité de l'animal (chapitre B-3.1)*.

(règ. 0928-2020, art. 8)

Abrogé (règ. 1079-2021, art. 3)

(règ. 0129-2008, art. 6), abrogé (règ. 1079-2021, art. 3)

#### **197. Chien non résident**

Nul ne peut amener à l'intérieur du territoire de la Ville, un chien vivant habituellement dans une autre municipalité s'il ne possède pas une licence valide de cette municipalité ou s'il n'obtient pas une licence de la Ville conformément au présent règlement, auquel cas le gardien de ce chien contrevient au présent règlement et est passible des pénalités édictées à l'article 420.

À moins que le gardien n'ait obtenu une licence de la Ville en vertu du présent règlement, lorsqu'un chien vivant habituellement dans une municipalité autre que la Ville se trouve sur le territoire de celle-ci sans porter une plaque ou médaillon remis par l'autre municipalité et correspondant à une licence valide, le gardien de ce chien contrevient au présent règlement.

#### **198. Remise d'une licence**

Sous réserve de l'article 197, une licence est délivrée à toute personne qui présente, à l'officier surveillant, une demande conforme à l'article 199 et qui paie la somme exigée à l'article 196. La demande doit être présentée dans les huit (8) jours suivant l'acquisition du chien ou de la relocalisation d'un chien non résident sur le territoire de la Ville.

Lorsque la demande de licence est faite par un mineur, le père, la mère, le tuteur ou le répondant du mineur doit consentir à la demande au moyen d'un écrit produit avec celle-ci.

La Ville ou l'officier surveillant doit tenir un registre annuel des licences émises.

## **199. Renseignements obligatoires**

Toute demande de licence doit indiquer le nom, le prénom, l'adresse et le numéro de téléphone de la personne qui fait la demande, ainsi que la race, le type, la provenance, le sexe et la couleur du chien pour lequel cette demande est faite, ainsi qu'une mention indiquant si le poids du chien est de plus de 20 kg.

La demande de licence doit également indiquer s'il y a lieu, le nom des municipalités où le chien a déjà été enregistré ainsi que toute décision à l'égard du chien ou à son égard rendue par une autre municipalité conformément au *Règlement d'application de la Loi visant à favoriser la protection des personnes par la mise en place d'un encadrement concernant les chiens* ou d'un règlement municipal aux mêmes effets.

Le propriétaire ou gardien d'un chien doit informer l'officier surveillant de toute modification aux renseignements fournis en application du présent article.  
(règ. 0928-2020, art. 9)

## **200. Indivisibilité du tarif**

La somme à payer pour l'obtention d'une licence n'est ni divisible ni remboursable.

## **201. Incessibilité et durée de la licence**

La licence est valide pour une période d'un (1) an, à compter de sa date d'achat. Cette licence est incessible.  
(règl. 1006-2021, art. 5)

## **202. Remise d'un certificat et d'un médaillon**

Un médaillon comprenant un code QR et indiquant le numéro d'immatriculation du chien est remis à la personne à qui la licence est délivrée. Le chien doit porter en tout temps le médaillon.

Sur demande du directeur, d'un agent de la paix, de l'officier surveillant, d'un inspecteur municipal ou de ses employés, le gardien d'un chien doit exhiber le médaillon qui lui a été remis en vertu du présent article.  
(règl. 1006-2021, art. 6)

## **203. Contravention**

Le gardien d'un chien qui ne porte pas le médaillon contrevient au présent règlement.  
(règl. 1006-2021, art. 7)

## **204. Exceptions pour chenils, animaleries, cliniques vétérinaires et hôpitaux**

Les articles 196 à 203 ne s'appliquent pas:

- a) au détenteur d'un permis d'exploitation d'un chenil, d'un magasin pour la vente d'animaux ou animalerie, d'un hôpital pour animaux ou d'une clinique vétérinaire à condition, toutefois, que le chien soit gardé sur ou dans son établissement;
- b) au gardien de chiots issus d'une même portée âgés de moins de trois (3) mois.



## CHAPITRE II NUISANCES

### 205. Nuisances

Constitue une nuisance le fait :

- a) qu'un chien, errant ou non, cause un dommage à la propriété d'autrui;
- b) qu'un chien, errant ou non, étrangle, morde ou tente de mordre une personne ou un autre animal ou présente un quelconque danger pour autrui ou un autre animal;
- c) qu'un chien, errant ou non, aboie, hurle ou, de toute autre manière, trouble la paix et la tranquillité d'une ou de plusieurs personnes à plus d'une reprise;
- d) qu'un chien se trouve dans un endroit public, sauf dans une aire d'exercice canin ou lors de sa participation à une activité canine, notamment la chasse, une exposition, une compétition ou un cours de dressage, sans être tenu au moyen d'une laisse d'au plus 1,85 mètres, par une personne capable de le maîtriser. Un chien de 20 kg et plus doit, en outre, porter en tout temps un licou ou un harnais attaché à sa laisse;  
(règ. 0495-2014, art.2)  
(règ. 0928-2020, art. 10)
- e) qu'un chien, errant ou non, se trouve sur un terrain privé sans le consentement exprès du propriétaire, du locataire ou de l'occupant de ce terrain;
- f) qu'un chien se trouve à l'intérieur du terrain sur lequel est situé le bâtiment occupé par son gardien, sans être tenu ou gardé au moyen d'un dispositif ou d'une clôture l'empêchant en tout temps de sortir de ce terrain lorsque le chien est à l'extérieur;  
(règ. 0958-2020, art. 4)
- g) qu'un chien se trouve, dans un parc, un terrain de jeux, un sentier ou un édifice public, à l'exception d'un parc à chiens détaillé à l'annexe « 10 » et des lieux suivants identifiés à l'annexe « 10.1 » :
  - Les Boisés Miner
  - Parc Terry-Fox, section boisée seulement
  - Parc Barré
  - Parc Deslandes
  - Parc de l'Érablière
  - Le sentier situé dans le parc Victoria qui est en continuité du trottoir sur la rue Mountain et se rendant au trottoir de la rue Dufferin
  - Parc Robert
  - Parc des Pionniers
  - Parc Pelletier
  - Parc John-F.-Kennedy
  - Parc du Faubourg »  
(règ. 0756-2018, art. 7), (règ. 0815-2018, art. 5), (règ. 0854-2019, art. 7), (règ. 0955-2020, art. 9), (règ 1128-2022, art. 2)

De plus, les chiens sont permis dans un parc lors d'un évènement autorisé par le conseil municipal lorsque la résolution autorisant l'évènement l'indique spécifiquement.

(règ 1238-2023, art. 2)

Les chiens sont également autorisés dans les parcs et endroits publics de la Ville lorsque leur présence est requise pour des fins d'animation ou la tenue de spectacles ou d'activités dans le cadre d'événements publics autorisés par le conseil municipal ou l'autorité compétente de la Ville. Cependant, seuls ces chiens sont autorisés. De plus, le paragraphe d) du présent article ne s'applique pas à ces chiens lorsqu'ils exécutent leur prestation.

Il est également permis la présence de chiens à effaroucher dans le parc Daniel-Johnson. Le paragraphe d) du présent article ne s'applique pas à ces chiens.

Il est interdit de laisser son chien sans surveillance, ou seul, d'attacher son chien à un gradin, une installation de jeux, à une infrastructure publique ou autres ouvrages ou biens présents dans le parc.

(règ. 0117-2007, art. 4), (règ. 0495-2014, art.2), (règ. 0618-2016, art.3)

## **206. Contrevenction**

Le gardien d'un chien dont le fait constitue une nuisance contrevient au présent règlement.

## **207. Matières fécales**

Le gardien d'un chien doit enlever immédiatement les matières fécales produites par le chien et en disposer d'une manière hygiénique.

Le gardien d'un chien qui refuse ou néglige de le faire contrevient au présent règlement.

## **208. Exceptions**

(règ. 0454-2013, art.12)

L'article 207 relatif au ramassage de matières fécales ne s'applique pas au gardien aveugle d'un chien-guide.

Les paragraphes d) à g) de l'article 205 ne s'appliquent pas au chien-guide, pourvu que le chien soit muni d'un attelage adéquat conçu pour les chiens-guides.

(règ. 0928-2020, art. 4)

Les paragraphes e) et g) de l'article 205 ne s'appliquent pas au chien d'assistance.

(règ. 0928-2020, art. 5)

Le paragraphe g) de l'article 205 ne s'applique pas non plus à un chien servant d'outil d'intervention dans le cadre d'un projet de prévention dans les parcs Victoria, Dubuc, Jean-Yves-Phaneuf et au Skate park. Le chien devra en tout temps être accompagné d'un intervenant dûment formé et être bien identifié avec un foulard et porter un sac à dos. De plus, l'intervenant devra exhiber à tout officier municipal qui lui en fait la demande une autorisation écrite de la Ville de Granby.

(règ. 0454-2013, art.12)

### **CHAPITRE III CHIEN REPRÉSENTANT UN RISQUE POUR LA SANTÉ ET LA SÉCURITÉ PUBLIQUE, SAISIE ET REPRISE DE POSSESSION**

(règ. 1044-2021, art. 14)

#### **209. Capture et mise en fourrière**

(règ. 0129-2008, art.3)

(règ. 0426-2013, art.5)

**Abrogé** (règ. 1044-2021, art. 18)

#### **210. Dard tranquilisant**

(régl. 0129-2008, art. 3)

**Abrogé** (règ. 1044-2021, art. 18)

#### **210.1 Comité d'évaluation des chiens**

(règ. 1044-2021, art. 15)

Toute décision et ordonnance que la Ville peut prendre en vertu de la présente section et suivant la section III du *Règlement d'application de la Loi visant à favoriser la protection des personnes par la mise d'un encadrement concernant les chiens* est déléguée à un comité composé d'un membre du conseil municipal, d'un membre des Services juridiques et du greffe et d'un membre du Service de police.

#### **210.2 Signalement de blessures infligées par un chien**

(règ. 1044-2021, art. 15)

Un médecin vétérinaire doit signaler sans délai au Service de police, le fait qu'un chien dont il a des motifs raisonnables de croire qu'il constitue un risque pour la santé ou la sécurité publique a infligé une blessure par morsure à une personne ou à un animal domestique en lui communiquant, lorsqu'ils sont connus, les renseignements suivants :

- 1° le nom et les coordonnées du propriétaire ou gardien du chien;
- 2° tout renseignement, dont la race ou le type, permettant l'identification du chien;
- 3° le nom et les coordonnées de la personne blessée ou du propriétaire ou gardien de l'animal domestique blessé ainsi que la nature et la gravité de la blessure qui a été infligée.

Un médecin doit également signaler sans délai au Service de police, le fait qu'un chien a infligé une blessure par morsure à une personne en lui communiquant la nature et la gravité de cette blessure et, lorsqu'ils sont connus, les renseignements prévus aux paragraphes 1 à 3 du présent article.

### **210.3 Avis d'évaluation comportementale**

(règ. 1044-2021, art. 15)

Le comité ou un agent de la paix peut exiger que le propriétaire ou le gardien d'un chien soumette son chien à une évaluation comportementale d'un vétérinaire mandaté par la Ville.

Le comité ou l'agent de la paix avise par écrit le propriétaire ou le gardien du chien de l'heure et du lieu où il doit se présenter avec le chien, des frais qu'il devra déboursier pour cette évaluation et des conditions qu'il devra respecter jusqu'à la réception de la décision suivant l'article 210.8. Le propriétaire ou le gardien du chien qui ne se présente pas à l'heure et au lieu convenu pour la tenue de l'évaluation commet une infraction au présent article.

### **210.4 Conditions préalables à l'évaluation**

(règ. 1044-2021, art. 15)

Dès la réception d'un avis à cet effet ou de l'avis prévu à l'article 210.3 et jusqu'à la notification de la décision suivant l'article 210.8, le propriétaire ou le gardien du chien doit respecter les conditions suivantes :

- a) Maintenir le chien au moyen d'une muselière-panier et d'une laisse d'au plus 1,25 mètre lorsqu'il est à l'extérieur, hors d'un enclos;
- b) Le chien ne peut être gardé en présence d'un enfant de 10 ans ou moins que sous la supervision constante d'une personne âgée de 18 ans et plus; et
- c) Ne pas circuler avec le chien dans un parc ou un parc à chien sur le territoire de la Ville.

Le comité peut prévoir dans un avis toute autre condition qu'il juge nécessaire pour assurer la santé et la sécurité publique.

### **210.5 Chien dangereux**

(règ. 1044-2021, art. 15)

Le comité peut déclarer un chien dangereux dans les situations suivantes :

- a) il a mordu ou attaqué une personne ou un animal, causant sa mort;
- b) il a mordu ou attaqué une personne ou un animal, lui infligeant des blessures graves, soit une blessure physique ayant des conséquences physiques importantes ou pouvant causer la mort; et
- c) suite à l'analyse d'une évaluation comportementale effectuée suivant le présent chapitre.

Lorsque le comité déclare un chien dangereux, il doit en ordonner l'euthanasie du chien.

## **210.6 Chien potentiellement dangereux**

(règ. 1044-2021, art. 15)

Le comité peut déclarer un chien potentiellement dangereux dans les situations suivantes :

- a) il a mordu ou attaqué une personne ou un animal; et
- b) suite à l'analyse d'une évaluation comportementale effectuée suivant le présent chapitre.

En plus des normes prévues au *Règlement d'application de la Loi visant à favoriser la protection des personnes par la mise d'un encadrement concernant les chiens*, le comité peut lorsqu'il déclare un chien potentiellement dangereux, prendre toute ordonnance permettant de réduire le risque que celui-ci constitue pour la santé et la sécurité publique et ordonner le respect de toute disposition prévue au titre X du présent règlement;

## **210.7 Avis d'intention**

(règ. 1044-2021, art. 15)

Avant de déclarer le chien dangereux ou potentiellement dangereux, le comité doit notifier un avis écrit informant le propriétaire ou le gardien du chien des éléments suivants :

- 1) de l'intention du comité de déclarer le chien dangereux ou potentiellement dangereux;
- 2) des mesures qu'il entend ordonner;
- 3) des motifs justifiant ces décisions; et
- 4) qu'il dispose d'un délai de 7 jours afin de présenter ses observations écrites au comité et produire des documents pour compléter son dossier.

## **210.8. Décision**

(règ. 1044-2021, art. 15)

Suivant l'expiration du délai indiqué dans l'avis d'intention, le comité peut confirmer ou modifier sa décision ainsi que modifier ou maintenir les ordonnances annoncées.

Cette décision doit être motivée par écrit en faisant référence à tout document ou renseignement qui a été pris en compte par le comité.

Elle doit être notifiée au propriétaire ou au gardien et indiquer un délai raisonnable dont il dispose afin de s'y conformer. Suite à la notification et à l'expiration du délai le propriétaire du chien doit démontrer sur demande du comité ou du Service de police qu'il s'est conformé aux ordonnances qui y sont indiquées, sans quoi il est présumé ne pas s'y être conformé et commet une infraction au présent article.

## **210.9. Demande de révision**

(règ. 1044-2021, art. 15)

Suite à un délai de deux ans de la décision rendue à l'article 210.8, le propriétaire ou le gardien d'un chien peut obtenir une révision de cette décision, en formulant une demande écrite au comité, en déposant une évaluation comportementale effectuée par un médecin vétérinaire ainsi que ses commentaires et tout document pertinent. L'évaluation doit avoir été réalisée dans les 45 jours du dépôt de la demande de révision.

Le comité réévaluera la décision rendue au regard de la nouvelle évaluation déposée, des commentaires formulés et des considérations de santé et de sécurité publique. La décision sera transmise par écrit et indiquera les motifs d'acceptation ou de refus de la demande, ainsi que les ordonnances retirées, maintenues ou ajoutées.

#### **210.10. Euthanasie**

(règ. 1044-2021, art. 15)

Lorsque le comité déclare un chien dangereux, le propriétaire doit transmettre à la Ville, dans le délai convenu par le comité, la confirmation écrite signée du vétérinaire ayant procédé à l'euthanasie.

Si le propriétaire du chien est inconnu ou introuvable, le comité fait procéder sans délai, par un médecin vétérinaire, à l'euthanasie du chien.

#### **210.11. Saisie et détention d'un chien**

(règ. 1044-2021, art. 15)

Un agent de la paix, l'officier surveillant ou tout inspecteur municipal peut entrer dans l'endroit où se trouve un chien, le saisir et le mettre en fourrière dans les cas suivants :

- a) le chien pourrait être déclaré dangereux au sens de l'article 210.5;
- b) dans le but de le soumettre à l'évaluation comportementale suivant l'article 210.3;
- c) faire exécuter la décision rendue suivant l'article 210.8 lorsque le délai inscrit est expiré;
- d) dans le but d'exécuter une ordonnance rendue par un tribunal; et
- e) lorsqu'un chien errant constitue une nuisance suivant les articles 205 a), b) et c).

Si le propriétaire ou le gardien du chien est connu et n'est pas présent lors de la saisie, celui-ci doit être avisé dans les plus délais, verbalement ou par écrit.

#### **211. Reprise de possession et frais afférents**

(règl. 1006-2021, art. 8), (règl. 1006-2021, art. 9), (règl. 1006-2021, art. 10), (règl. 1044-2021, art. 16)

Le propriétaire ou le gardien d'un chien en fourrière en vertu de l'article 210.11, paragraphe e), peut en reprendre possession suite au paiement des frais de garde en fourrière, des frais d'examen vétérinaire, des frais de transport et des frais de licence, s'il y a lieu.

Suite à la réception de la décision rendue suivant l'article 210.8, le propriétaire ou le gardien d'un chien en fourrière en vertu de l'article 210.11, paragraphe a) ou b), peut en reprendre possession aux mêmes conditions que celles prévues au premier alinéa du présent article, sauf si le chien a été déclaré dangereux en vertu de l'article 210.5.

Pour la période de temps où l'officier surveillant a le chien sous sa garde, le nourrit correctement, lui assure un gîte adéquat et lui apporte les soins requis par sa condition, il a droit, pour chaque chien, à la somme de vingt-cinq dollars (25 \$) par nuit en pension ainsi qu'à la somme de quatre-vingt-quinze dollars (95 \$) pour un animal sans licence à titre de frais de ramassage, s'il y a lieu.

### **211.1 Signalement de blessures infligées par un chien**

Un médecin vétérinaire doit signaler sans délai au Service de police, le fait qu'un chien dont il a des motifs raisonnables de croire qu'il constitue un risque pour la santé ou la sécurité publique a infligé une blessure par morsure à une personne ou à un animal domestique en lui communiquant, lorsqu'ils sont connus, les renseignements suivants :

1° le nom et les coordonnées du propriétaire ou gardien du chien;

2° tout renseignement, dont la race ou le type, permettant l'identification du chien;

3° le nom et les coordonnées de la personne blessée ou du propriétaire ou gardien de l'animal domestique blessé ainsi que la nature et la gravité de la blessure qui a été infligée.

Un médecin doit également signaler sans délai au Service de police, le fait qu'un chien a infligé une blessure par morsure à une personne en lui communiquant la nature et la gravité de cette blessure et, lorsqu'ils sont connus, les renseignements prévus aux paragraphes 1 à 3 du présent article.

(règ. 0928-2020, art. 11)

### **212. Euthanasie d'un chien ayant causé la mort ou des blessures graves**

(règ. 0928-2020, art. 11)

**Abrogé** (règ. 1044-2021, art. 18)

### **212.1 Destruction d'un chien dangereux ou vicieux**

(règ. 0426-2013, art.6)

(règ. 0928-2020, art. 12)

**Abrogé** (règ. 1044-2021, art. 18)

### **213. Responsabilité**

(règ. 0129-2008, art. 3)

**Abrogé** (règ. 1044-2021, art. 18)

### **214. Donation ou vente d'un chien**

(règ. 1044-2021, art. 17)

L'officier surveillant peut céder un chien, à titre onéreux ou gratuit, après un délai de trois jours ouvrables, si le propriétaire du chien est manifestement non identifiable et introuvable.

Dans le cas où le propriétaire ou le gardien d'un chien s'en départit ou de façon expresse, l'officier surveillant peut le céder sans délai à titre onéreux ou gratuit.

### **215. Mode de destruction**

**Abrogé** (règ. 1044-2021, art. 18)

### **216. Cas de destruction**

**Abrogé** (règ. 1044-2021, art. 18)

**217. Abrogé**  
(règ. 0749-2018, art. 6)

**218. Musellement**  
Abrogé (règ. 1044-2021, art. 18)

#### CHAPITRE IV DOMMAGES CAUSÉS À DES ANIMAUX DE FERME

**219. Exigences de la *Loi sur les abus préjudiciables à l'agriculture***  
Abrogé (règl. 1006-2021, art. 11)

#### SECTION III DES ANIMAUX

#### CHAPITRE I – DISPOSITIONS GÉNÉRALES

**220. Cruauté**

Il est interdit de maltraiter ou de faire preuve de cruauté à l'égard d'un animal.

Constitue de la cruauté envers un animal, quiconque, selon le cas :

- a) cause volontairement ou permet que soit causée à un animal une douleur, souffrance ou blessure, sans nécessité;
- b) par négligence volontaire cause une blessure ou lésion à des animaux, alors qu'ils sont conduits ou transportés;
- c) étant le propriétaire ou le gardien d'un animal, l'abandonne en détresse ou volontairement néglige ou omet de lui fournir les aliments, l'eau, le gîte et les soins convenables et suffisants;
- d) de quelque façon encourage le combat ou le harcèlement d'animaux ou y aide ou assiste;
- e) volontairement, sans excuse raisonnable, administre une drogue ou substance empoisonnée ou nocive à un animal ou permet qu'une drogue ou substance empoisonnée ou nocive lui soit administrée;
- f) organise, prépare, dirige, facilite quelque réunion, concours, exposition, divertissement, exercice, démonstration ou événement au cours duquel des oiseaux captifs sont mis en liberté avec la main ou par une trappe, un dispositif ou autre moyen pour essuyer un coup de feu au moment de leur libération, ou y prend part ou reçoit de l'argent à cet égard;
- g) étant le propriétaire ou l'occupant, ou la personne ayant la charge d'un local, permet que ce local soit utilisé en totalité ou en partie pour une fin mentionnée à l'alinéa f);
- h) laisse un animal domestique à l'extérieur lorsque la température se situe en-dessous de moins quinze degrés Celsius (-15° C);



- i) laisse un animal domestique dans un véhicule automobile sans avoir, au préalable, entrouvert au moins une fenêtre d'un minimum de cinq centimètres (5 cm) pour y laisser pénétrer l'air ou un toit ouvrant, si le véhicule est muni d'un tel mécanisme.

## **221. Abandon d'un animal**

Il est interdit d'abandonner un animal dans les limites de la Ville.

### **221.1 Micropuçage obligatoire pour chiens et chats**

(règ. 1079-2021, art. 4)

À partir du 1<sup>er</sup> janvier 2023, tout chien ou chat gardé sur le territoire de la Ville doit être muni d'une micropuce sauf lorsque cette procédure est contre-indiquée pour des raisons médicales, selon l'avis écrit d'un médecin vétérinaire.

Le propriétaire d'un chien ou d'un chat muni d'une micropuce doit inscrire son identité, son lieu de résidence et ses coordonnées dans la base de données du fournisseur de la micropuce.

Le propriétaire d'un animal doit aviser le fournisseur de la micropuce de tout changement dans ses coordonnées ou suivant le don ou la vente de l'animal.

## **CHAPITRE II DROITS DE GARDE**

## **222. Garde d'animaux domestiques**

Il est interdit de garder plus de trois (3) animaux domestiques d'une même espèce, par immeuble ou par unité d'habitation dans le cas d'un immeuble qui comprend plusieurs logements, à l'exception du cas d'un animal femelle qui a mis bas des petits, lesquels peuvent être gardés pour une période n'excédant pas trois (3) mois.

(règ 0986-2020, art. 3)

La présente disposition ne s'applique pas aux cochons nains, miniatures ou vietnamiens, pour lesquels la garde est en tout temps limitée à un (1) par immeuble ou par unité d'habitation dans le cas d'un immeuble qui comprend plusieurs logements.

(règ 0986-2020, art. 4)

La présente disposition ne s'applique pas aux animaux vivant en captivité dans un aquarium ou un vivarium qui sont normalement vendus en animalerie.

La présente disposition ne s'applique pas aux animaux gardés par la Société Zoologique de Granby ou par une famille d'accueil en vertu du paragraphe b) de l'article 223.

## **223. Garde d'animaux sauvages et exotiques**

Il est interdit de garder des animaux sauvages ou exotiques sur le territoire de la Ville, à l'exception toutefois ;

- a) des animaux gardés par la Société Zoologique de Granby;
- b) des animaux gardés par une famille d'accueil, en vertu d'une entente avec la Société Zoologique de Granby.

**224. Garde d'animaux ailleurs que dans les zones agricoles**

Sous réserve des dispositions de l'article 223, dans les zones autres qu'agricoles, il n'est permis de garder que des animaux domestiques tel que défini à l'article 10 et de la manière prescrite à l'article 222.

La présente disposition ne s'applique pas aux animaux gardés par la Société Zoologique de Granby ou par une famille d'accueil en vertu du paragraphe b) de l'article 223.

**225. Garde d'animaux sur des terres agricoles situées en périmètre d'urbanisation**

Sauf disposition à l'effet contraire contenue au règlement de zonage de la Ville de Granby, l'élevage d'animaux de ferme, d'animaux sauvages, d'animaux exotiques et d'animaux domestiques à fourrure est interdit dans le périmètre d'urbanisation tel qu'identifié au plan d'urbanisme.

(règ. 0529-2014, art.11)

**226. Garde d'animaux de ferme en zone agricole**

Toute forme d'agriculture qui implique la garde d'animaux pour l'élevage ou l'exploitation en zone agricole est régie par les dispositions de la *Loi sur la protection du territoire et des activités agricoles* (L.R.Q., c. P. 41.1), la *Loi sur la qualité de l'environnement* (L.R.Q. c. Q-2), la *Loi sur l'aménagement et l'urbanisme*, (L.R.Q., c. A-19.1), ainsi que par le règlement de zonage de la Ville de Granby.

(règ. 0529-2014, art. 12)

**CHAPITRE II.1 - POULES PONDEUSES****226.1 Conditions à la garde des poules pondeuses**

(règ. 0815-2018, art. 6)

Malgré l'article 225, une personne peut garder des poules pondeuses en milieu résidentiel si elle respecte les conditions suivantes :

- a) Il ne peut être gardé moins de trois (3) et plus de cinq (5) poules pondeuses par adresse, aucun poussin n'étant permis;
- b) La garde de poules pondeuses en milieu résidentiel ne peut se faire qu'à l'intérieur d'un abri utilisé à cette seule fin, lequel doit être constitué d'un poulailler et d'une volière;
- c) La garde de poules pondeuses en milieu résidentiel ne peut avoir lieu que sur un terrain ayant une grandeur minimale de 500 m<sup>2</sup> et où un bâtiment principal résidentiel unifamilial isolé est érigé;
- d) L'abri doit être situé à une distance minimale de 4.5 m de toute ligne arrière ou latérale du terrain sur lequel il se situe. Il ne peut être situé en cour avant. Il doit également être situé à une distance minimale de 1.2 m de l'habitation et de ses dépendances;
- e) Le poulailler doit avoir les dimensions minimales de 1,2 m de longueur, de 1,2 m de largeur et de 1,5 m de hauteur;

De plus, les dimensions suivantes doivent être respectées :

- Les superficies maximales sont de 5 m<sup>2</sup> pour le poulailler et de 10 m<sup>2</sup> pour la volière;
  - La hauteur maximale hors tout de l'abri est de 2,5 m, mesurée à partir du niveau moyen du sol;
  - Le poulailler et la volière doivent être munis d'un toit abritant les poules contre le soleil et les intempéries;
  - Le grillage de la volière doit être de calibre 20 au minimum et doit être entretenu de manière à ce que les poules ne puissent en sortir librement; et
  - Les matériaux utilisés pour la construction du poulailler et de la volière doivent être de qualité et uniformes et demeurer en bon état.
- f) Les propriétaires ou les personnes ayant la garde des poules doivent s'assurer que leur bien-être et leur sécurité n'est pas compromise, le tout conformément à la Loi sur le bien-être et la sécurité de l'animal;
- g) De la litière doit être installée dans le poulailler et dans la volière et doit être changée de façon à ce qu'aucune odeur ne soit perceptible dans le voisinage. Également, l'abri doit être tenu dans un bon état de propreté;
- h) L'influenza aviaire ou toute autre maladie contagieuse doit être déclarée au Ministère de l'Agriculture, des Pêcheries et de l'Alimentation du Québec (MAPAQ);
- i) La mise à mort d'une poule ne peut être réalisée que par euthanasie effectuée par un vétérinaire;
- j) Les poules ne peuvent être gardées que pour un usage personnel. Toute vente d'œuf, de viande, de fumier ou de compost est interdite;
- k) Si le propriétaire ou la personne qui a la garde des poules n'est pas le propriétaire de l'immeuble où elles sont gardées, il doit être en mesure de fournir au Service de l'aménagement et de la protection du territoire un écrit émanant du propriétaire de l'immeuble l'autorisant à garder des poules pondeuses sur son immeuble.
- (règ. 1044-2021, art. 11), (règ. 1152-2022, art. 7)

## **226.2 Conditions de la licence**

Abrogé (règ. 1044-2021, art. 13)

## **226.3 Procédure d'obtention de la licence**

Abrogé (règ. 1044-2021, art. 13)

## **226.4 Durée et nombre de licences**

(règ. 0815-2018, art. 6), Abrogé (règ. 1044-2021, art. 13)

## **226.5 Révocation et expiration de la licence**

Abrogé (règ. 1044-2021, art. 13)

## **226.6 Visite de l'immeuble**

Sans limiter les pouvoirs conférés par le chapitre III du Titre I du présent règlement, le contrôleur animalier mandaté par la Ville est autorisé à visiter et à examiner l'immeuble sur lequel est installé un abri pour poules pondeuses en milieu résidentiel, pour s'assurer du respect des dispositions du présent chapitre.  
(règ. 1044-2021, art. 12)

## **226.7 Infraction**

Abrogé (règ. 1044-2021, art. 13)

## **226.8 Exception**

Les dispositions du chapitre II.1 de la section III du Titre X ne s'appliquent pas en milieu résidentiel où les usages agricoles permettant la garde d'animaux sont autorisés par le règlement de zonage de la Ville de Granby.  
(règ. 0694-2017, art. 6)

### **CHAPITRE III NUISANCES**

## **227. Nuisances**

Sous réserve de l'article 205, constitue une nuisance le fait :

- a) qu'un animal, errant ou non, cause un dommage à la propriété d'autrui;
- b) qu'un animal, errant ou non, étrangle, morde ou tente de mordre une personne ou un autre animal ou présente un quelconque danger pour autrui ou un autre animal;
- c) qu'un animal, errant ou non, trouble la paix et la tranquillité d'une ou de plusieurs personnes à plus d'une reprise.

## **228. Contravention**

Le gardien d'un animal dont le fait constitue une nuisance contrevient au présent règlement.

### **CHAPITRE IV CAPTURE, MISE EN FOURRIÈRE, REPRISE DE POSSESSION, CESSION ET DESTRUCTION**

## **229. Capture et mise en fourrière**

Sous réserve de l'article 209, le directeur du Service de police, un agent de la paix, l'officier surveillant, tout inspecteur municipal et ses employés peuvent entrer dans l'endroit où se trouve un animal, le capturer et le mettre en fourrière, si :  
(règ. 0129-2008, art. 3)

- a) le fait de l'animal constitue une nuisance au sens de l'article 227;
- b) l'animal est gardé en contravention de l'article 222.

S'il est connu et s'il peut être rejoint en temps opportun, le gardien de l'animal doit être avisé, de manière verbale ou écrite, de la capture et de la mise en fourrière de son animal par la personne ayant procédé à la capture, par la fourrière ou par l'officier surveillant, et ce, dans un délai raisonnable inférieur au délai prévu à l'article 230.

Si le gardien refuse de désigner l'animal qui peut être capturé, ou qu'il ne peut être rejoint immédiatement, le directeur, l'agent de la paix, l'officier surveillant, l'inspecteur municipal ou ses employés ou peuvent capturer l'un ou l'autre des animaux.

### **230. Reprise de possession et frais afférents**

À moins que l'animal n'ait été déclaré vicieux, porteur d'une maladie contagieuse ou présentant un quelconque danger pour autrui ou un autre animal, le gardien d'un animal mis en fourrière, peut en reprendre possession dans les trois (3) jours non fériés suivants, si en reprenant possession de l'animal, il ne contrevient pas de nouveau aux dispositions du présent chapitre et s'il paie les frais de garde en fourrière, les frais d'examen vétérinaire, s'il y a lieu et les frais de transport.

Pour la période de temps où l'officier surveillant a l'animal sous sa garde, dans une fourrière, le nourrit correctement, lui assure un gîte adéquat et lui apporte les soins requis par sa condition, il a droit, à ces fins, et ce, pour chaque animal, à la somme de sept dollars (7 \$) par jour de pension plus vingt dollars (20 \$) pour tous les frais de base incluant le transport.

### **231. Isolement pour maladie contagieuse**

À la demande de toute personne, le directeur du Service de police, un agent de la paix, un officier surveillant ou tout inspecteur municipal ou ses employés doivent signifier un avis spécial au propriétaire ou possesseur d'animaux domestiques ou de ferme atteints de gale ou d'une autre maladie contagieuse à l'effet d'enfermer ou d'isoler les animaux touchés.

(règ. 0129-2008, art. 3)

L'avis est signifié de préférence par un écrit, mais peut aussi être donné de manière verbale, par téléphone ou en personne, au propriétaire ou gardien des animaux touchés ou à une personne raisonnable demeurant normalement dans la maison bâtie sur la terre où ces animaux se trouvent.

Tout propriétaire ou gardien qui refuse de se conformer à l'avis contrevient au présent règlement.

(règ. 0539-2015, art.5)

### **232. Dispositions applicables**

Les articles 210 et 212 à 218 trouvent leur application au présent chapitre en y faisant les adaptations nécessaires.

## **TITRE XI DES ÉVÉNEMENTS PUBLICS, DE L'UTILISATION D'UN BIEN MUNICIPAL ET DE L'APPLICATION DE LA POLITIQUE DE FINANCEMENT DES ORGANISMES**

### **CHAPITRE I INTERDICTIONS DIVERSES RELATIVEMENT AUX ÉVÉNEMENTS ET À L'UTILISATION D'UN BIEN MUNICIPAL**

#### **233. Champs d'application**

Les chapitres I, II et III du présent titre ne s'appliquent pas aux événements ou activités organisés par la Ville de Granby, ni par le Centre d'interprétation de la nature du Lac Boivin. Aucun permis n'est requis pour tout événement public se déroulant entièrement à l'intérieur d'un édifice privé.

Les chapitres I, II et III du présent titre s'appliquent sous réserve des dispositions particulières portant sur les fêtes, festivals, événements sportifs, cirques et les manèges prévues à l'article 86 du règlement de zonage 0663-2016.  
(règ. 0946-2020, art. 3)

#### **234. Autorité compétente**

Pour l'application du présent titre, l'autorité compétente est le Service de l'aménagement et de la protection du territoire pour les événements publics ayant lieu sur les terrains privés et le Service des loisirs, de la culture et du développement social pour tous les autres permis prévus au présent titre.

(règ. 0477-2014, art.14), (règ. 0631-2016, art.18), (règ. 0723-2017, art. 8), (règ. 1152-2022, art. 2), (règ. 1152-2022, art. 7)

#### **234.1 État d'urgence**

Lorsque l'état d'urgence est décrété par la Ville ou encore par l'un ou l'autre des gouvernements provincial ou fédéral, le conseil municipal peut, par résolution, suspendre ou annuler tout événement public, toute manifestation publique et toute vente de garage, de débarras et bric-à-brac, et ce, malgré toute autorisation donnée au préalable, aux termes du présent règlement.

Il peut également, par résolution et en pareille circonstance, refuser de recevoir et de traiter toutes nouvelles demandes d'autorisation d'événements et de manifestations publics.

#### **Abrogé**

(règ. 0930-2020, art. 6), (règ. 0934-2020, art. 2), (règ. 0958-2020, art. 5), (règ. 0965-2020, art. 2), (règ. 1044-2021, art. 21), (règ. 1054-2021, art. 2)

#### **Abrogé**

(règ. 0946-2020, art. 4), (règ. 1044-2021, art. 22)

**235. Utilisation d'un bien municipal**

Il est interdit d'utiliser un bien municipal à moins d'avoir préalablement demandé et obtenu un permis de l'autorité compétente.  
(règ. 0477-2014, art.15)

Tout événement public comprenant un rassemblement de véhicules récréatifs ou motorisés dans un parc de la ville doit être autorisé par le conseil municipal.  
(règ. 0477-2014, art.15)

**236. Événement public**

(règ. 0562-2015, art.4)

Il est interdit de tenir un événement public, à moins d'avoir préalablement demandé et obtenu un permis de l'autorité compétente.  
(règ. 0477-2014, art.16)

Par exception, un événement public tenu au parc Daniel-Johnson dont le nombre de participants excède cinq cents (500) personnes, doit être autorisé par le conseil municipal.  
(règ. 0631-2016, art.19)

Le présent article a préséance sur tout autre article visant une demande de permis présentée conformément au présent titre.  
(règ. 0477-2014, art.16)

**237. Abrogé**

(règ. 0477-2014, art.17)

**238. Amuseur public**

Il est interdit à toute personne d'agir comme amuseur public dans les voies ou places ou endroits publics de la ville, à moins d'avoir préalablement demandé et obtenu un permis de l'autorité compétente. Il est également interdit à toute personne d'agir comme cracheur de feu, à moins d'avoir préalablement demandé et obtenu un permis de l'autorité compétente.

(règ. 0147-2008, art. 2)

(règ. 0252-2010, art.3)

(règ. 0800-2018, art. 4)

**239. Manifestations publiques**

Il est interdit à toute personne ou groupe de personnes qui désire manifester paisiblement sur une voie, place ou un lieu public de le faire sans avoir préalablement demandé et obtenu un permis de l'autorité compétente.

Aux fins du paragraphe précédent, le mot « manifester » signifie faire une démonstration collective, publique et organisée d'une opinion ou d'une volonté.

## CHAPITRE II DEMANDE DE PERMIS POUR UN ÉVÉNEMENT PUBLIC ET POUR L'UTILISATION D'UN BIEN MUNICIPAL

### 240. Autorisation par l'autorité compétente

Toute personne désirant utiliser un bien municipal identifié à la liste jointe au présent règlement sous l'annexe « 11 » pour en faire partie intégrante ou tenir une manifestation publique, un événement public, agir comme amuseur public doit, par écrit, sur le formulaire intitulé: « Formulaire de demande de permis pour la tenue d'un événement public sur un terrain privé ou pour l'utilisation d'un bien municipal », joint au présent règlement sous l'annexe « 12 » pour en faire partie intégrante, au moins quarante-cinq (45) jours avant la date prévue pour la tenue de l'événement ou de l'utilisation d'un bien municipal, faire une demande de permis à cet effet auprès de l'autorité compétente. (règ. 0477-2014, art.18), (règ. 0631-2016, art.20)

De plus, tout requérant de permis doit remplir le formulaire administratif sous ladite annexe «12» si des services municipaux sont requis et tout autre document requis par l'autorité compétente. (règ. 0477-2014, art.18)

La demande de permis doit notamment contenir les renseignements suivants :

- 1° le nom, prénom et date de naissance, l'adresse et le numéro de téléphone du demandeur. Dans le cas de compagnie, d'association ou de société, l'adresse du siège social doit également être fournie;
- 2° les nom, prénom et date de naissance, adresse et numéro de téléphone de la personne responsable de l'événement et lorsque l'amuseur est mineur, une autorisation parentale écrite; (règ. 0802-2018, art. 10)
- 3° la date, la description de l'activité prévue, le programme d'activités projetées, les plans montrant l'aménagement prévu, le nombre de participants attendus, la clientèle visée, les frais d'entrée exigés; (règ. 0477-2014, art.18), (règ. 0802-2018, art. 11)
- 4° la raison de la tenue de l'événement;
- 5° une description détaillée des mesures de sécurité prévues afin de protéger la propriété privée et publique et les citoyens, si applicable;
- 6° les moyens utilisés pour informer les personnes affectées par l'événement;
- 7° un engagement formel du demandeur de permis à nettoyer les lieux après l'activité;
- 8° la signature du demandeur. de plus, si le permis est demandé par une personne morale, une association ou une société, le demandeur doit fournir une résolution du conseil d'administration ou une lettre du président ou du directeur de ladite personne morale, association ou société, de même que la fiche du registre des entreprises (REQ); (règ. 0477-2014, art.18)



- 9° si l'activité comprend la vente et la consommation de boissons alcoolisées, le demandeur doit demander un permis à cet effet auprès de la Régie des alcools, des courses et des jeux du Québec et fournir une copie dudit permis à l'autorité compétente dès son émission par ladite Régie ; si le permis vise la consommation à l'extérieur, l'autorité compétente est habilitée à appuyer toute demande à cet effet soumise à la régie en autant que les conditions prévues au présent titre sont respectées;
- 10° une copie d'une police d'assurance de responsabilité civile d'un montant d'au moins un million de dollars (1 000 000 \$) pour assurer la tenue de l'événement ou l'utilisation du bien municipal. Une copie de la police d'assurance responsabilité de l'immeuble où se déroule l'événement est suffisant si ledit événement est couvert par la police ;
- 11° les services municipaux requis pour l'événement.  
(règ. 0477-2014, art.18)

#### **240.1 Autorisation de l'autorité compétente**

Toute personne désirant agir comme amuseur public dans le cadre du « Projet d'animation du centre-ville », soit entre 11 h 30 et 13 h 30 à la place René-Lévesque, à la place Julien-Hamelin, au parc Miner ou sur le terrain de la Ville de Granby portant le numéro de lot 1 010 449 CQ (176, rue Principale) doit, par écrit, sur le formulaire intitulé « Demande d'utilisation d'un bien municipal ou autorisation pour la tenue d'un événement », joint au présent règlement sous l'annexe « 12 » pour en faire partie intégrante, au moins quarante-cinq (45) jours avant le début de la prestation projetée faire une demande de permis à cet effet auprès de l'autorité compétente.  
(règ. 0477-2014, art.19), (règ. 0631-2016, art.21)

La demande de permis doit notamment contenir les renseignements suivants :

- 1° le nom, prénom et date de naissance, l'adresse et le numéro de téléphone du demandeur. Dans le cas de compagnie, d'association ou de société, l'adresse du siège social doit également être fournie;
- 2° les nom, prénom et date de naissance, adresse et numéro de téléphone de la personne responsable de l'événement;
- 3° la description de l'activité prévue, les plans montrant l'aménagement prévu, la clientèle visée et les jours et dates prévus de l'activité;
- 4° une description détaillée des mesures de sécurité prévues afin de protéger la propriété privée et publique et les citoyens, si applicable;
- 5° un engagement formel du demandeur de permis à nettoyer les lieux après l'activité;

- 6° la signature du demandeur. De plus, si le permis est demandé par une personne morale, une association ou une société, le demandeur doit fournir une résolution du conseil d'administration ou une lettre du président ou du directeur de ladite personne morale, association ou société, de même que la fiche du registre des entreprises (REQ);  
(règ. 0477-2014, art.19)
- 7° une copie d'une police d'assurance de responsabilité civile d'un montant d'au moins un million de dollars (1 000 000 \$) pour assurer la tenue de l'événement, si requis par l'autorité compétente selon la nature de l'activité.

La demande de permis doit également être accompagnée d'une lettre d'approbation de la Corporation de développement commercial et touristique de Granby et région relativement au projet proposé, lequel projet doit tendre à la création d'une ambiance pacifique ou amusante au centre-ville, exempt de toute forme de violence ou de haine.  
(règ. 0252-2010, art.4)

**241. Abrogé**  
(règ. 0477-2014, art.20)

**242. Exception**

Une demande d'utilisation d'un bien municipal autre que celles mentionnées à l'annexe «11» doit faire l'objet d'une décision du conseil municipal.

**243. Étude et émission du permis**

Tout permis prévu par le présent titre est émis par l'autorité compétente à toute personne qui fait une demande et qui respecte les conditions d'émission et les lois et règlements en vigueur, et ce, dans les quarante-cinq (45) jours de ladite demande.

L'autorité compétente doit vérifier si le formulaire prescrit est dûment complété et si la demande est conforme aux règlements municipaux.

Elle doit également s'assurer que la demande n'est visée par aucune interdiction des gouvernements provincial et fédéral.  
(règ. 0946-2020, art. 5)

Sur réception de la demande de permis dûment complétée et de tous les documents requis, l'autorité compétente, en transmet une copie au Service de police qui l'étudie.

Dans les cas où la demande concerne un cracheur de feu, la demande de permis doit également être transmise au Service des incendies.

Le Service de police doit **s'opposer par écrit** et transmettre cette opposition à l'autorité compétente qui ne pourra émettre le permis demandé dans les cas suivants :

- 1° l'événement ou l'utilisation du bien municipal ne respecte pas les règlements municipaux, les lois provinciales et fédérales et les règlements qui s'y rattachent et applicables par le Service de police;

- 2° l'événement ou l'utilisation du bien municipal a créé, dans le passé, ou est susceptible de créer un problème important en matière de circulation automobile ou un problème pour la circulation des véhicules d'urgence;
- 3° l'événement ou l'utilisation du bien municipal a endommagé, dans le passé, ou est susceptible d'endommager, la propriété municipale;
- 4° les mesures de sécurité visant la protection de la propriété publique et privée et des citoyens ne sont pas suffisantes eu égard au genre d'événement ou d'activité projeté;
- 5° le demandeur du permis, les dirigeants ou actionnaires de la compagnie, association ou société ont été, au cours des trois (3) dernières années, déclarés coupables d'un acte criminel, ayant un lien avec l'utilisation d'un bien municipal dont entre autres le vandalisme, le vol et le méfait public ou coupable d'un acte criminel impliquant la violence.

Dans le cas des cracheurs de feu et pour tous les événements publics, le Service de sécurité incendie doit **s'opposer par écrit** et transmettre cette opposition à l'autorité compétente qui ne pourra émettre le permis demandé, dans les cas suivants :

- 1° l'événement ou l'utilisation du bien municipal ne respecte pas les règlements municipaux, les lois provinciales et fédérales et les règlements qui s'y rattachent;
- 2° l'événement ou l'utilisation du bien municipal a créé, dans le passé, ou est susceptible de créer un problème important en matière de sécurité incendie;
- 3° l'événement ou l'utilisation du bien municipal a endommagé, dans le passé, ou est susceptible d'endommager, la propriété municipale;
- 4° les mesures de sécurité visant la protection de la propriété publique et privée et des citoyens ne sont pas suffisantes eu égard au genre d'événement ou d'activité projeté.

(règ. 0477-2014, art.21), (règ. 0562-2015, art.5), (règ. 0800-2018, art. 5), (règl. 1216-2023, art. 6)

#### **244. Coût du permis**

Le permis pour les cas prévus au présent titre est de cent (100 \$) dollars, sauf pour les organismes à but non lucratif (OBNL) pour qui c'est gratuit.

(règ. 0477-2014, art.22)

#### **245. Durée du permis**

Le permis pour un amuseur public, une manifestation publique, un événement public ou l'utilisation d'un bien municipal est valide pour un maximum de huit (8) jours consécutifs ou non, à moins d'une autorisation spécifique de l'autorité compétente qui ne l'accorde que dans le cas où la demande ne cause aucun problème à l'utilisation normale des biens municipaux. Cet article ne s'applique pas dans le cas d'une grève ou d'un lock-out.

(règ. 0477-2014, art.23)

Le permis pour un amuseur public dans le cadre du « Projet d'animation du centre-ville » prévu à l'article 240.1 est valide du 15 mai à la fête du Travail, selon les modalités stipulées au permis. Ledit permis peut toutefois être révoqué en tout temps par l'autorité compétente, à sa discrétion, par un avis de 24 heures.  
(règ. 0252-2010, art.5)

Le permis délivré pour l'activité énoncée au deuxième alinéa de l'article 27 du présent règlement est valide du 15 mai à la fête du Travail, selon les modalités stipulées au permis. Ledit permis peut toutefois être révoqué en tout temps par l'autorité compétente, à sa discrétion, par un avis de 24 heures.  
(règ. 1044-2021, art. 9)

#### **246. Validité du permis**

Le permis n'est valide que pour la personne au nom duquel il est émis et l'endroit mentionné sur le permis.

#### **247. Abrogé**

(règ. 0477-2014, art.24)

### CHAPITRE III CONDITIONS PARTICULIÈRES LORS DE L'UTILISATION D'UN BIEN MUNICIPAL OU D'UN ÉVÉNEMENT PUBLIC (règ. 0477-2014, art.25)

#### **248. Conditions diverses**

Dans le cadre général de leurs activités, les détenteurs d'un permis émis en vertu du présent titre doivent respecter les conditions suivantes :  
(règ. 0631-2016, art.22)

- 1° la vente d'articles reliés à l'activité autorisée en vertu du présent titre est permise sur les lieux de celle-ci;  
(règ. 0477-2014, art.26)
- 2° la vente d'aliments cuits ou non doit faire l'objet d'une demande de permis pour cantine temporaire. Cependant, et malgré le premier alinéa de l'article 27 du présent règlement, aucun permis pour cantine temporaire n'est nécessaire pour un véhicule, un kiosque ou une installation qui ne vend que les produits suivants : barbe à papa, nachos, maïs soufflé, crème glacée, boisson gazeuse, eau, jus, barbotine, café ou produits pré-emballés et scellés tels notamment du chocolat, des croustilles, des noix, des barres tendres, des barres énergisantes, des friandises glacées ou non;  
(règ. 0477-2014, art.26), (règ. 0631-2016, art.22), (règ. 1044-2021, art. 10)
- 3° le demandeur doit consulter les personnes, propriétaires et commerçants du secteur touché par sa demande;

Il est convenu que le demandeur ne fait aucune démarche officielle auprès des personnes concernées tant et aussi longtemps que la Ville ne donne pas son accord à l'utilisation du chemin public;

- 4° il est de la responsabilité du demandeur d'aviser et informer toutes les personnes touchées par l'événement des changements apportés à la circulation, les horaires, le stationnement, etc.;
- 5° l'organisateur s'engage à maintenir les lieux occupés le plus propre possible pendant toute la durée de l'événement et à remettre les lieux où l'événement a lieu dans les mêmes conditions qu'au moment de la prise de possession. L'organisateur s'engage à payer à la Ville les réparations des lieux utilisés, le cas échéant;  
(règ. 0631-2016, art.22)
- 6° le demandeur reconnaît et accepte, qu'en cas de service funèbre, mariage ou un autre événement majeur, que toute personne intéressée puisse accéder à une église, salon funéraire ou autre établissement dans le secteur concerné et ce, pendant toute la durée de l'événement ;
- 7° si des services municipaux sont requis, le demandeur devra en assumer les coûts, tel que prévu au règlement de tarification en vigueur de la Ville de Granby.  
(règ. 0477-2014, art.26), (règ. 0631-2016, art.22)
- 8° Si des équipements sont nécessaires pour la tenue de l'événement, tels notamment des chapiteaux, abris, jeux ou manèges, tels équipements ne peuvent être installés plus de 48 heures avant le début de l'événement et doivent être enlevés au plus tard 48 heures suivant la fin de l'événement.  
(règ. 0573-2015, art.2)

#### **248.1 Conditions particulières**

En sus des conditions diverses prévues à l'article 248, les conditions suivantes s'appliquent dans le cas des événements publics qui ont lieu sur des terrains privés :

1. En tout temps pendant la durée de l'événement, aucun équipement ne doit se trouver dans les marges de dégagement prévues dans le règlement de zonage pour la zone où a lieu l'événement;
2. En tout temps pendant la durée de l'événement, des toilettes doivent être disponibles sur le site de l'événement.  
(règ 0573-2015, art.3)

#### **249. Conditions particulières pour l'amuseur public**

Nonobstant le présent titre ou toutes autres dispositions d'un règlement municipal, un amuseur public a le droit de récolter de l'argent. Toute autre forme de sollicitation ou de demande d'argent ou de don est interdite lors des activités autorisées par le présent titre.

Aucun amuseur public ne peut présenter son spectacle, s'il gêne de quelque façon, la circulation automobile ou piétonnière.

Aucun amuseur public ne peut utiliser un amplificateur, un haut-parleur ou tout autre instrument reproducteur de son à moins d'une autorisation écrite de l'autorité compétente.

(règ 0252-2010, art.6)  
(règ 0477-2014, art.27)

Le cracheur ou le jongleur de feu doit respecter les conditions suivantes :

- a) installer un périmètre de sécurité délimité par des éléments physiques;
- b) respecter en tout temps, une distance de 5 mètres entre la flamme et le public;
- c) posséder sur les lieux un extincteur portatif d'un modèle approuvé ayant une classification « 3A-10BC »;
- d) rendre inaccessible au public en tout temps le contenant de liquide combustible servant à la prestation, ledit contenant devant être situé à l'intérieur du périmètre de sécurité;
- e) n'utiliser aucun liquide inflammable;
- f) la prestation doit être réalisée dans un endroit situé à moins de 5 mètres de tout obstacle et ne jamais se tenir sur un toit à proximité de tout matériaux combustibles;
- g) installer une zone sécurisée de trempage et de secouage délimités et inaccessibles au public avec une protection au sol pour éviter toute contamination;
- h) posséder sur les lieux une couverture anti-feu ou des serviettes humides;
- i) posséder au plus qu'un récipient contenant moins de 2 litres de combustible et du matériel absorbant en cas de déversement.

(règ. 0800-2018, art. 6)

#### **249.1 Événement commercial temporaire**

Sous réserve de toutes dérogations en vertu d'une autorisation visant un autre événement temporaire autorisé par résolution du conseil municipal, toute entreprise de restauration ayant un établissement sur le territoire de la Ville peut se prévaloir du présent règlement et aménager un espace de salle à manger dans le stationnement ou sur le terrain de l'établissement aux conditions suivantes :

- 1° l'aménagement de la terrasse extérieure a une superficie d'au plus 50 % de la surface de stationnement du terrain associé à l'établissement. Malgré ce qui précède, les établissements disposant de cinq cases et moins peuvent utiliser 100 % de l'espace pour des fins de terrasses;
- 2° pour le secteur du centre-ville, au sens du règlement de zonage 0663-2016, la terrasse si aménagée sur un espace gazonné ou aménagé ailleurs que dans le stationnement, ne pourra l'être que dans la cour avant. Pour les autres secteurs, toutes les cours sont autorisées. Malgré ce qui précède, pour le secteur centre-ville, les ruelles et les espaces entre bâtiments peuvent être utilisés, à charge au représentant de l'établissement d'obtenir la permission du propriétaire voisin, le cas échéant, et dans la mesure que l'accès véhiculaire n'est pas compromis pour d'autres usages dans le bâtiment (ex. : logement);
- 3° les terrasses doivent être situées à 5 m ou plus d'une zone résidentielle telle que définie au règlement de zonage;

- 4° toute musique d'ambiance, le cas échéant, doit cesser au plus tard à 23 heures;
- 5° sauf pour le centre-ville, aucun chansonnier, orchestre ou spectacle ne peut être présenté à même ces terrasses;
- 6° ces terrasses ne peuvent être ouvertes que du jeudi au dimanche de la semaine jusqu'à 23 heures et du lundi au mercredi jusqu'à 21 heures;
- 7° aucune structure ne devra être installée autre que des chaises, des tables, des parasols, des îlots de service (assiettes, condiments), des éléments décoratifs et des éléments servant à la délimitation de la terrasse;
- 8° sauf pour le centre-ville, aucun élément de cuisson extérieur ni de bar ne sont permis à même une terrasse temporaire;
- 9° l'emplacement des tables respecte les règles de distanciation sociale émises par la Santé publique du Québec, le cas échéant;
- 10° l'établissement de restauration dispose de tous les permis requis de la Régie des alcools, des courses et des jeux (RACJ), le cas échéant, pour la terrasse extérieure;
- 11° l'aménagement peut se faire du 1<sup>er</sup> mai 2022 au 1<sup>er</sup> novembre 2022 inclusivement.  
(règ. 0946-2020, art. 6)  
(règ. 1016-2021, art. 2)  
(règ. 1146-2022, art. 2)

## **249.2 Autres dispositions**

Aucun permis n'est requis pour se prévaloir des dispositions contenues à l'article 249.1.

Les chapitres I, II, III du présent titre et l'article 86 du règlement de zonage 0663-2016 ne s'appliquent pas à l'événement commercial temporaire, ni à tout autre événement commercial temporaire dérogeant aux dispositions de l'article 249.1 autorisé par le conseil.

(règ. 0946-2020, art. 6)

## **250. Réunion tumultueuse**

Nonobstant toutes dispositions du présent règlement, il est interdit à toute personne de troubler la paix et l'ordre public lors d'une réunion, une assemblée, une manifestation, un défilé ou un quelconque attroupement. Un attroupement désigne tout groupe de plus de trois (3) personnes.

## **TITRE XII - AFFICHES ET BANDEROLES**

### **CHAPITRE I- AFFICHAGE SUR LES PLACES ET ENDROITS PUBLICS**

#### **251. Interdiction**

Il est interdit à toute personne de poser, coller, laisser poser, laisser coller, déployer ou laisser déployer des affiches, des enseignes sur les poteaux d'utilité publique de la ville, à moins d'avoir préalablement demandé et obtenu un permis de l'autorité compétente.

Les poteaux d'utilité publique ne comprennent pas les lampadaires situés sur la rue Principale, ni lesdits poteaux situés sur cette rue. L'affichage sur les poteaux et lampadaires de cette rue doit être autorisé par le conseil municipal, à moins d'avoir déjà été autorisé par le passé, auquel cas, le demandeur peut procéder suivant l'article 252 du présent règlement.

Sauf pour la Ville de Granby et sauf dans le cadre d'un événement public tenu a parc Daniel-Johnson dont le nombre de participant excède cinq cents (500) personnes et ayant fait l'objet d'une autorisation du conseil municipal, il est interdit à toute personne, de poser, afficher, déployer, installer, ou aménager une structure décorative ludique au sens du règlement de zonage de la municipalité dans les parcs, les voies publiques et leurs emprises, sur les poteaux d'utilité publique, sur les lampadaires, sur les fontaines, les arbres, haies, aménagements paysagers, statues, œuvres d'arts appartenant à la municipalité ainsi que sur les bâtiments et terrains municipaux, à moins que le conseil municipal l'autorise.

(règ. 0749-2018, art.2)

#### **251.1 Activité organisée par la Ville**

Le présent chapitre concernant l'affichage sur les places et endroits publics ne s'applique pas à une activité organisée par ou pour la Ville.

(règ. 0756-2018, art. 9)

#### **252. Interdictions spécifiques**

Il est interdit à toute personne de poser, coller, laisser poser, laisser coller, déployer ou laisser déployer des affiches, des enseignes ou des banderoles sur les édifices municipaux et les terrains avoisinants ceux-ci et sur toutes fontaines, arbres, haies, aménagements paysagers, statues, œuvres d'arts installés sur le territoire de la Ville, sans avoir obtenu une autorisation du conseil municipal, à moins qu'elle ne soit, par ailleurs, autrement autorisée par les règlements d'urbanisme.

Il est interdit, à toute personne, de poser, coller, laisser poser, laisser coller, déployer ou laisser déployer des affiches, des enseignes ou des banderoles dans les places et endroits publics et les voies publiques de la ville y compris dans les emprises de voie publique sous réserve de l'article suivant, sans avoir obtenu une autorisation du conseil municipal, à moins qu'elle ne soit, par ailleurs, autrement autorisée par les règlements d'urbanisme.



De plus, il est interdit à toute personne de poser, coller, laisser poser, laisser coller, de déployer ou laisser déployer des affiches, des enseignes ou des banderoles au-dessus des places et endroits publics et des voies publiques de la ville sans avoir obtenu une autorisation du conseil municipal, à moins qu'il ne soit, par ailleurs, autrement autorisé par les règlements d'urbanisme.

Sauf pour la Ville de Granby et sauf dans le cadre d'un événement public tenu a parc Daniel-Johnson dont le nombre de participant excède cinq cents (500) personnes et ayant fait l'objet d'une autorisation du conseil municipal, il est interdit à toute personne, de poser, afficher, déployer, installer, ou aménager une structure décorative ludique au sens du règlement de zonage de la municipalité dans les parcs, les voies publiques et leurs emprises, sur les poteaux d'utilité publique, sur les lampadaires, sur les fontaines, les arbres, haies, aménagements paysagers, statues, œuvres d'arts appartenant à la municipalité ainsi que sur les bâtiments et terrains municipaux, à moins que le conseil municipal l'autorise.  
(règ. 0749-2018, art.2)

Malgré les alinéas précédents, la réglementation relative aux enseignes ne s'applique pas à l'usage d'affiches, panneaux réclames ou enseignes se rapportant à une élection ou une consultation populaire tenue en vertu d'une Loi de la législature.

### **253. Enseignes directionnelles**

Les enseignes d'information et les enseignes directionnelles concernant la tenue d'un événement public dûment autorisé par le présent règlement sont permises dans l'emprise de la voie publique. Le détenteur du permis d'événement public doit aviser l'autorité compétente des emplacements ainsi utilisés.

### **254. Demande de permis**

Toute personne qui désire poser, coller, laisser poser, laisser coller, déployer ou laisser déployer des affiches, des enseignes sur tout poteau d'utilité publique de la Ville sous réserve du deuxième paragraphe de l'article 251, doit demander un permis à l'autorité compétente, par écrit, sur la formule jointe au présent règlement sous l'annexe « 13 » pour en faire partie intégrante, au moins dix (10) jours avant la date prévue pour l'installation de l'affiche ou de l'enseigne.

La personne, demandeur de permis, doit fournir les renseignements suivants :

- 1° le nom, le prénom et la date de naissance, l'adresse et le numéro de téléphone du demandeur. Dans les cas de compagnie, d'association ou de société, l'adresse du siège social doit également être fournie;
- 2° la forme, la couleur et les dimensions de l'affiche, de l'enseigne ou de la banderole qui sera installé;
- 3° les emplacements exacts où seront installées les affiches, enseignes ou banderoles;

- 4° le nom de l'organisme à but non lucratif au profit duquel est installée l'affiche, l'enseigne ou la banderole, s'il y a lieu;
- 5° un engagement écrit du demandeur de permis à nettoyer et ramasser les affiches et les rebuts du matériel employé pour l'affichage;
- 6° la signature du demandeur. De plus, si le permis est demandé par une personne morale, une association ou une société, le demandeur doit fournir une résolution du conseil d'administration ou une lettre du président ou du directeur de la personne morale, l'association ou la société.

## **255. Étude et émission du permis**

Tout permis prévu par le présent titre est émis par l'autorité compétente à toute personne qui fait une demande et qui respecte les conditions d'émission et ce, dans les dix (10) jours de ladite demande, si toutes les conditions sont rencontrées.

L'autorité compétente doit vérifier si le formulaire prescrit est dûment complété et si la demande est conforme aux règlements municipaux.

Sur réception de la demande de permis dûment complétée et de tous les documents requis, l'autorité compétente en transmet une copie au Service de police qui l'étudie, s'il y a lieu.

(règ. 0129-2008, art. 3)

Le Service de police doit **s'opposer par écrit** à la demande de permis et transmettre cette opposition à l'autorité compétente qui ne peut émettre le permis dans les cas suivants :

(règ. 0129-2008, art. 3)

- 1° l'installation des affiches, enseignes ou banderoles ne respecte pas les règlements municipaux, les lois provinciales et fédérales et les règlements qui s'y rattachent et applicables par le Service de police;  
(règ. 0129-2008, art. 3)
- 2° l'installation des affiches, enseignes ou banderoles a créé, dans le passé, ou est susceptible de créer un problème important en matière de circulation automobile ou un problème pour la circulation des véhicules d'urgence;
- 3° l'installation des affiches, enseignes ou banderoles a endommagé, dans le passé, ou est susceptible d'endommager, la propriété municipale.

## **256. Coût du permis**

Le coût du permis prévu au présent titre est de dix (10) dollars.

## **257. Durée du permis**

Le permis est valide pour la durée de l'événement, de l'activité ou du message publié.

**258. Conditions particulières**

- 1° un permis est requis pour chaque événement, activité ou message différent contenu dans les affiches, enseignes et banderoles;
- 2° la dimension de l'affiche ou de l'enseigne installée sur un poteau d'utilité publique ne doit pas dépasser un mètre carré (1 m<sup>2</sup>).

**259. Rebuts d'affiches**

Il est interdit, à toute personne, de jeter sur les places publiques du matériel employé pour l'affichage et d'y laisser du papier ou autres rebuts provenant de telles affiches.

**260. Nettoyage des places, des voies publiques et des poteaux**

Le demandeur du permis prévu au présent titre doit nettoyer les lieux, places et endroits publics utilisés lors de son affichage et les poteaux d'utilités et lampadaires, dans les vingt-quatre (24) heures qui suivent la fin de l'événement ou l'activité pour lequel ledit affichage a eu lieu.

**261. Dommages aux affiches ou enseignes**

Il est interdit, à toute personne, d'effacer, briser, obstruer, peindre ou déplacer tout panneau de circulation, panneau d'information sur les règlements ainsi que toute affiche placée par la ville dans les voies, endroits et places publiques.

**262. Enlèvement des affiches**

Les officiers municipaux et les agents de la paix sont autorisés à enlever toute affiche ou enseigne installée en contravention au présent titre.

**263. Recours de droit civil**

Malgré le recours à des poursuites pénales intentées conformément au *Code de procédures pénales du Québec*, (L.R.Q. c.C-25.1), la Ville peut entreprendre devant les tribunaux de juridictions civiles, y compris la Cour municipale de Granby, tout recours, action ou réclamation nécessaire afin de faire respecter le présent titre y compris la perception de tous frais réellement encourus par ses divers services municipaux, y incluant le nettoyage des places et voies publiques et des poteaux, au demandeur de permis du présent titre.

Les frais réellement encourus ne peuvent être inférieurs à cinquante dollars (50 \$).

CHAPITRE II AFFICHAGE SUR LA PROPRIÉTÉ PRIVÉE

**264. Propriété privée**

L'installation et la pose d'affiches et d'enseignes sur une propriété privée sont régies par le règlement de zonage de la Ville de Granby.  
(règ. 0529-2014, art.13)

## **TITRE XIII ROULOTTES ET REMORQUES**

### **265. Lieux d'habitation**

Il est interdit, à toute personne, d'utiliser une roulotte, caravane, remorque, véhicule récréatif ou autre véhicule semblable sur roues ou autres points d'appui comme lieux d'habitation y compris de coucher dans ceux-ci, sur toute voie publique, place ou endroit public y compris les stationnements publics et les stationnements privés ouverts au public en dehors des terrains spécialement aménagés à cette fin sauf lors d'événements publics autorisés par le présent règlement ou le conseil municipal.

### **266. Commerce**

Il est interdit, à toute personne, d'utiliser une roulotte, caravane, remorque, véhicule récréatif ou autre véhicule semblable sur roues ou autres points d'appui à des fins commerciales sur le territoire de la Ville, sauf lors d'un événement public autorisé en vertu du présent règlement. Le présent article ne s'applique pas aux ventes prévues au titre II du présent règlement.

### **267. Responsabilité du propriétaire**

Le propriétaire, le locataire, le gardien ou l'occupant d'une roulotte, caravane, remorque, véhicule récréatif ou autre véhicule semblable est responsable de toute infraction au présent titre commise avec sa roulotte, caravane, remorque, véhicule récréatif ou autre véhicule semblable.

### **268. Stationnement**

(règ. 1219-2023, art.2)

Il est interdit, à toute personne, de stationner, une roulotte, caravane, remorque attaché ou non à un véhicule, véhicule récréatif ou autre véhicule semblable sur roues ou autres points d'appui sur toute voie publique, place ou endroit public y compris les stationnements publics dans la ville de Granby, pour une période de plus de douze (12) heures, sauf pour les camions de cuisine de rue dans la partie nord-est du stationnement de la Place de la Gare et sauf lors d'événements publics autorisés par le présent règlement ou par le conseil municipal.

(règ 0544-2015, art.12), (règ. 1219-2023, art.2)

Le fait pour toute personne de déplacer sa roulotte, caravane, remorque, véhicule récréatif ou autre véhicule semblable sur roues ou autres points d'appui dans un autre lieu, endroit ou stationnement public afin de bénéficier d'une autre période de douze (12) heures est strictement interdit.

La période de douze (12) heures, prévue au présent article, est calculée entre sept heures (7 h) le matin et vingt-trois heures (23 h) le soir.

(règ. 1219-2023, art.2)

### **268.1. Projet pilote d'halte urbaine pour véhicules récréatifs**

Par exception aux règles du présent titre XIII intitulé « Roulottes et remorques », il est permis, entre le 21 juin et le 9 octobre, aux cinq (5) endroits réservés à cette fin (10 cases) dans le stationnement de la Tannerie, de stationner son véhicule récréatif pour une nuitée. Seuls les véhicules récréatifs d'une longueur maximale de 21 pieds sont autorisés et l'utilisation d'un barbecue extérieur durant cette halte est strictement interdite.  
(règ. 1232-2023, art.23), (règ. 1249-2023, art. 6)

## **TITRE XIV PROTECTION DES INCENDIES**

### **CHAPITRE I PÉTARDS, PIÈCES PYROTECHNIQUES ET DYNAMITAGE** (règ. 1157-2022, art. 3)

#### **269. Définitions**

Les définitions de tout terme applicable au présent chapitre sont celles prévues à la *Loi sur les explosifs* et au *Manuel de l'artificier* du ministère fédéral des Ressources naturelles, première édition, février 1999 et tous les amendements subséquents à cette loi et à ce document font partie intégrante du présent chapitre.

La liste des explosifs est celle autorisée par la Division de la réglementation des explosifs du ministère des Ressources naturelles du Canada.  
(règ. 0800-2018, art. 7)

#### **270. Interdiction**

Il est interdit à toute personne de vendre, d'offrir, de posséder ou d'utiliser les pièces pyrotechniques tel que défini à l'article précédent, à l'exception des capsules pour pistolets-jouets, sans avoir au préalable obtenu un permis à cet effet de l'autorité compétente.

#### **271. Demande de permis**

Toute personne qui désire vendre, offrir, posséder ou utiliser les pièces pyrotechniques tel que défini à l'article 269, doit demander un permis à l'autorité compétente, par écrit, sur la formule joint au présent règlement sous l'annexe «14» pour en faire partie intégrante, au moins dix (10) jours avant la date prévue pour le début de sa possession ou de son utilisation.

La personne, demandeur de permis, doit fournir les renseignements suivants :

- 1° le nom, le prénom et la date de naissance, l'adresse et le numéro de téléphone du demandeur. Dans les cas de compagnie, d'association ou de société, l'adresse du siège social doit également être fournie;
- 2° l'adresse complète du local ou de l'endroit où doit être faite l'utilisation ou la possession;

- 3° le nom du propriétaire du local ou de l'endroit où doit être faite l'utilisation ou la possession et copie du bail ou de l'entente autorisant l'occupation dudit local ou endroit;
- 4° un croquis détaillé du local ou de l'endroit indiquant les ouvertures et les divisions le cas échéant;
- 5° la signature du demandeur. De plus, si le permis est demandé par une personne morale, une association ou une société, le demandeur doit fournir une résolution du conseil d'administration ou une lettre du président ou du directeur de la personne morale, l'association ou la société;
- 6° sur demande au Service de sécurité incendie lorsque requis, la liste des explosifs utilisés.  
(règ. 0800-2018, art. 8), (règl. 1216-2023, art. 6)

## **272. Étude et émission du permis**

Tout permis prévu par le présent chapitre est émis par le Service de sécurité incendie de la Ville à toute personne qui fait une demande et qui respecte les conditions d'émission et ce, dans les trente (30) jours de ladite demande, si toutes les conditions sont rencontrées.

(règ. 0129-2008, art. 4), (règl. 1216-2023, art. 6)

Le Service de sécurité incendie doit vérifier si le formulaire prescrit est dûment complété et si la demande est conforme aux règlements municipaux.

(règ. 0129-2008, art. 4), (règl. 1216-2023, art. 6)

Le Service de sécurité incendie doit **s'opposer par écrit** à la demande de permis dans les cas suivants :

(règ. 0129-2008, art. 4), (règl. 1216-2023, art. 6)

- 1° le demandeur, ses employés, ses responsables ont, au cours des trois dernières années, été déclarés coupables d'un acte criminel ayant un lien avec l'utilisation ou la possession de matériels pyrotechniques ou le méfait, l'incendie criminel selon le cas, et pour lequel il n'a pas obtenu le pardon;
- 2° la demande est non conforme aux lois et règlements applicables par le Service de sécurité incendie;  
(règ. 0129-2008, art. 4), (règl. 1216-2023, art. 6)
- 3° le demandeur, ses employés, ses responsables n'ont pas respecté les conditions d'exercice prévues au présent règlement et ses amendements, lors d'un permis émis dans les cinq (5) années précédant la demande en cours;
- 4° le demandeur a été, au cours des trois (3) dernières années, déclaré coupable d'une infraction pénale liée à l'utilisation de pétards et de pièces pyrotechniques sur le territoire de la ville en vertu d'un règlement municipal.

**273. Coût du permis**

Le coût du permis est de cent dollars (100 \$) pour le permis de vente et d'offre. Il est non remboursable si le permis est refusé. Le coût du permis pour la possession et l'utilisation est de cinquante dollars (50 \$).  
(règ. 0529-2014, art.14)

**274. Durée**

Le permis est valide pour une période d'un mois (1) à compter de la date de son émission. Une nouvelle demande de permis doit être faite à l'expiration de ce délai conformément au présent chapitre.

**275. Validité du permis**

Le permis de possesseur ou d'utilisateur de pièces pyrotechniques n'est valide que pour la personne au nom de laquelle il est émis et l'endroit qui y est indiqué.

**276. Assurance-responsabilité**

Toute personne désireuse de vendre, d'offrir, de posséder ou d'utiliser les pièces pyrotechniques tel que défini à l'article 269, à l'exception des capsules pour pistolets-jouets, doit faire la preuve de ses compétences relativement à leur utilisation et détenir une assurance responsabilité d'une valeur suffisante pour couvrir la valeur de l'immeuble où se déroule la vente, l'offre, la possession ou l'utilisation desdites pièces. Une copie de la police d'assurance responsabilité où se déroule l'événement est suffisant si ledit événement est couvert par la police.

**277. Conditions d'exercice de l'activité**

Le détenteur du permis de possession ou d'utilisation de pièces pyrotechniques doit, lors de l'utilisation de telles pièces pyrotechniques, respecter les conditions suivantes :

- 1° garder en tout temps une personne compétente en charge de ces pièces;
- 2° s'assurer qu'un équipement approprié soit sur les lieux afin de prévenir tout danger d'incendie;
- 3° suivre toutes les mesures sécuritaires stipulées au volume «Le Manuel de l'artificier» du ministère des Ressources naturelles du Canada, édition 2010 et ses amendements.
- 4° ne pas utiliser ces pièces après 22 heures, à l'exception des activités autorisées par le Service de sécurité incendie. En cas de pluie, l'utilisation des pièces peut être remise au lendemain.

De plus, le demandeur doit s'engager par écrit à respecter les procédures (règles de l'art) stipulées dans le Manuel de l'artificier pour les feux d'artifices commerciaux et dans le Manuel de la pyrotechnique des effets spéciaux pour les spectacles près des audiences. Ces manuels sont publiés par la Division de la réglementation des explosifs du ministère des Ressources naturelles du Canada. »

(règ. 0250-2010, art. 3)  
(règ. 0409-2013, art. 7)  
(règ. 0800-2018, art. 9)  
(règ. 0815-2018, art. 7)  
(règ. 0897-2019, art. 3)  
(règl. 1216-2023, art. 6)

### **277.1 Interdiction**

Il est interdit à toute personne d'exécuter, de faire exécuter ou de permettre que soit exécuté des travaux de sautage sur le territoire, à moins d'avoir préalablement obtenu un permis auprès du Service de sécurité incendie.

(règ. 1157-2022, art. 4), (règl. 1216-2023, art. 6)

### **277.2 Demande de permis**

Toute personne désirant effectuer des travaux de sautage doit faire parvenir une demande de permis au Service de sécurité incendie au minimum 7 jours avant les travaux.

Cette demande doit indiquer :

- Le nom et les coordonnées de l'entrepreneur;
- Un numéro de téléphone d'urgence et le nom d'une personne responsable; et
- Les dates et le lieu des travaux.

(règ. 1157-2022, art. 4), (règl. 1216-2023, art. 6)

### **277.3 Documents exigés**

Le formulaire dûment rempli doit également être accompagné des documents et informations suivants :

- 1) un plan démontrant le lieu exact des travaux de sautage, avec une localisation du roc;
- 2) la fiche technique des explosifs fournie par le fabricant;
- 3) une copie de l'avis comprenant les informations prévues à l'article 277.5 qui sera transmis aux occupants;
- 4) une copie d'un registre de visite de tous les bâtiments situés à l'intérieur d'un rayon de 100 m du lieu exact des travaux de sautage contenant l'ensemble des informations contenues à l'annexe A de la norme BNQ 1809-350;



- 5) une copie de la licence de l'entrepreneur en sautage émise par la Régie du bâtiment du Québec;
- 6) une copie du permis général délivré par la Sûreté du Québec suivant la *Loi sur les explosifs* et ses règlements; et
- 7) une copie d'une entente conclue avec un hôtel présent sur le territoire de la Ville de Granby en cas de relocalisation d'urgence.  
(règ. 1157-2022, art. 4)

#### **277.4 Affichage**

Après l'obtention du permis, une ou des affiches comprenant les informations suivantes doivent être installées par le demandeur :

- Le nom de l'entreprise responsable des travaux;
- Un numéro de téléphone pouvant être utilisé; et
- La date de début et de fin des travaux.

L'affiche doit être installée à proximité des travaux et être visible de la voie publique.  
(règ. 1157-2022, art. 4)

#### **277.5 Avis aux occupants**

Avant le début des travaux de sautage, le titulaire d'un permis doit laisser les occupants de chacun des bâtiments identifiés au registre des bâtiments indiqué à l'article 277.3 paragraphe 4 et leur laisser un avis mentionnant les éléments suivants :

- 1) les dates de début et de fin des travaux de sautage;
- 2) le nom et les coordonnées téléphoniques du responsable des travaux de sautage;
- 3) les risques d'infiltration de monoxyde de carbone dans les bâtiments; et
- 4) l'importance d'installer l'avertisseur de monoxyde de carbone avant le début des travaux de sautage et de le laisser en place au moins 14 jours suivant la fin de ceux-ci.

Il doit également leur remettre un exemplaire du feuillet d'information intitulé « Danger-Explosifs » disponible sur le site internet du ministère de la Santé et des Services sociaux du Québec ou toute version plus récente.

Si le bâtiment n'est pas déjà équipé d'un nombre suffisant d'avertisseurs de monoxyde de carbone résidentiel certifiés conformes à la norme CAN/CSA-6.19 ou à la norme UL 2034, le titulaire du permis doit leur en remettre un destiné à être installé au sous-sol du bâtiment ainsi qu'un nombre suffisant pour détecter la présence de monoxyde de carbone, le tout accompagné de piles neuves.  
(règ. 1157-2022, art. 4)

## CHAPITRE II FEU EN PLEIN AIR

### 278. Généralités

Il est interdit à toute personne de faire un feu en plein air, sans l'autorisation du Service de sécurité incendie. Cependant, aucun permis n'est requis pour un feu dans un foyer extérieur ou « barbecue » lorsqu'ils sont pourvus d'un pare-étincelles recouvrant toutes les ouvertures. Aux fins du présent article, l'ouverture maximum des mailles du pare-étincelles ne doit pas excéder un diamètre d'un demi-pouce ( $\frac{1}{2}$  po – 12 mm) dans sa partie la plus grande.

(règ. 0129-2008, art. 4)  
(règ. 0800-2018, art. 10)  
(règ. 0815-2018, art. 8)  
(règl. 1216-2023, art. 6)

Les seules matières pouvant être brûlées dans un feu en plein air sont le bois et le papier.  
(règ. 0572-2015, art. 2)

Il ne doit pas y avoir de risque de contact avec des matières combustibles. Aucun feu de plein air, y compris un feu dans un foyer extérieur, ne doit causer de nuisances, par de la fumée ou des odeurs de façon à troubler le confort et le bien-être d'une ou de plusieurs personnes du voisinage.

Le propriétaire, de l'immeuble où est situé le feu, est responsable de l'infraction commise au présent article.

### 279. Interdiction

Il est interdit à toute personne de faire ou laisser faire un feu d'abattis ou de débarras ou un feu de souches sans avoir obtenu au préalable un permis à cet effet du Service de sécurité incendie. Cependant, aucun feu de souches ne peut être fait entre le 1<sup>er</sup> mai et le 30 octobre. Aucun permis ne peut être émis pour cette période.

(règ 0129-2008, art. 4), (règ 0529-2014, art.15), (règ 0556-2015, art.6), (règl. 1216-2023, art.6)

### 280. Demande de permis

Toute personne qui désire faire un feu d'abattis, de débarras ou un feu de souches doit demander un permis de brûlage à l'autorité compétente, par écrit, sur le formulaire joint au présent règlement pour en faire partie intégrante sous l'annexe «15», au moins un (1) jour avant la date prévue dudit feu.

(règ 0529-2014, art.16), (0556-2015, art.6)

La personne, demandeur de permis, doit fournir les renseignements suivants :

- 1° le nom, le prénom et la date de naissance, l'adresse et le numéro de téléphone du demandeur. Dans les cas de compagnie, d'association ou de société, l'adresse du siège social doit également être fournie;
- 2° l'adresse complète de l'endroit où doit être fait le feu;

- 3° un croquis détaillé de l'emplacement ou doit être fait le feu, en indiquant le cas échéant, les bâtiments existants sur le terrain et les bornes fontaines, s'il y a lieu;
- 4° la signature du demandeur. De plus, si le permis est demandé par une personne morale, une association ou une société, le demandeur doit fournir une résolution du conseil d'administration ou une lettre du président ou du directeur de la personne morale, de l'association ou de la société.

Dans le cas d'un feu de souches, doit être déposé au moment du dépôt de la demande de permis, une garantie de 10 000 \$ en argent comptant, chèque visé ou mandat bancaire. Advenant que le Service de sécurité incendie doive intervenir, le coût de l'intervention sera déduit de ce montant et seul le solde sera remis au demandeur.  
(règ. 0529-2014, art.16), (règl 0539-2015, art.6), (règl. 1216-2023 art.6)

## **281. Étude et émission du permis**

Tout permis prévu par le présent chapitre est émis par Service de sécurité incendie de la Ville à toute personne qui fait une demande et qui respecte les conditions d'émission.  
(règ 0129-2008, art. 4), (règl 0539-2015, art.7), (règl. 1216-2023, art.6)

Le Service de sécurité incendie doit vérifier si le formulaire prescrit est dûment complété et si la demande est conforme aux règlements municipaux.  
(règ. 0129-2008, art. 4), (règl. 1216-2023, art. 6)

Le Service de sécurité incendie ne peut émettre le permis dans les cas suivants :  
(règ. 0129-2008, art. 4), (règl 0539-2015, art.7), (règl. 1216-2023, art.6)

- 1° le demandeur, ses employés, ses responsables ont, au cours des trois (3) dernières années, été déclarés coupables d'un acte criminel ayant un lien avec l'utilisation ou la possession de matériel pyrotechnique ou le méfait, l'incendie criminelle, selon le cas, et pour lequel ils n'ont pas obtenu le pardon;
- 2° la demande est non conforme aux lois et règlements applicables par le Service de sécurité incendie;  
(règ. 0129-2008, art. 4), (règl. 1216-2023, art. 6)
- 3° le demandeur a été, au cours des trois (3) dernières années, déclaré coupable d'une infraction pénale liée à la vente ou des activités de feu en plein air sur le territoire de la ville en vertu d'un règlement municipal;
- 4° le Service de sécurité incendie a dû révoquer un permis obtenu par le demandeur dans les trente (30) jours précédent la demande.  
(règ. 0426-2013, art.7), (règl. 1216-2023, art.6)

## **282. Conditions d'exercice de l'activité**

Le détenteur du permis de brûlage, doit respecter les conditions suivantes :

- 1° une personne adulte doit demeurer à proximité du site de brûlage jusqu'à l'extinction complète du feu;

- 2° avoir en sa possession sur les lieux où doit être allumé le feu, l'équipement requis pour combattre un incendie engendré par ce feu, tels que boyaux d'arrosage, extincteurs, etc.;
- 3° avoir entassé ou disposé en rangée les matières destinées au brûlage à une hauteur maximale de deux mètres (2) et sur une superficie maximale de vingt-cinq mètres carrés (25 m<sup>2</sup>);
- 4° n'utiliser aucun pneu ou autre matière à base de caoutchouc comme combustible;
- 5° n'utiliser aucun produit inflammable ou combustible comme accélérateur;
- 6° limiter la hauteur et le diamètre des tas de combustibles à brûler à un mètre et demi (1,5 m);
- 7° n'utiliser aucun produit qui pourrait être dangereux ou polluant;
- 8° n'effectuer aucun brûlage lors de journées très venteuses (vitesse du vent maximum permise 20 km/h);
- 9° n'effectuer aucun brûlage lors de journées dont l'indice d'assèchement est élevé;
- 10° s'assurer que le feu est bien éteint avant de quitter les lieux;
- 11° le feu ne doit pas causer de nuisance, par la fumée ou l'odeur de façon à troubler le confort et le bien-être d'une ou de plusieurs personnes du voisinage.

### **282.1 Conditions particulières pour les feux de souches**

Le détenteur du permis pour un feu de souches doit, en sus des conditions prévues à l'article 282 (à l'exception des conditions 3° et 6°), respecter les conditions suivantes :

- 1° brûler les souches dans une fosse d'une profondeur variant de 1,5 à 2 mètres et d'une superficie maximale de 200 m<sup>2</sup>;
- 2° limiter la hauteur de l'amas de souches à 2 mètres, mesuré à partir du niveau moyen du sol autour de la fosse;
- 3° respecter une distance minimale de 5 mètres entre la fosse et tout arbre et une distance minimale de 100 mètres entre la fosse et toute résidence;
- 4° ne brûler que les souches en provenance du chantier sur lequel la fosse est aménagée;
- 5° avoir en tout temps sur place une personne disposant d'un certificat d'opérateur de pelle, lequel devra exercer une surveillance continue pendant toute la durée du feu;
- 6° avoir sur place et à proximité de la fosse, et ce, pendant toute la durée du feu, une pelle mécanique;

7° tel que prévu à l'article 282, n'utiliser aucun produit inflammable ou combustible comme accélérateur. Cependant, l'utilisation d'une torche au gaz est permise pour faciliter la combustion;

8° refermer la fosse dès que le brûlage des souches est terminé.  
(règl. 0529-2014, art.17)

### **283. Coût du permis**

Le permis de brûlage prévu au présent chapitre est de vingt dollars (20 \$). Il est non remboursable si le permis est refusé. De plus, un seul renouvellement gratuit du permis dans l'année civile de son émission peut être autorisé par le Service de sécurité incendie, et ce, pour une même adresse.

Tout permis ultérieur à un renouvellement peut être autorisé conformément aux conditions prévues au « Chapitre II Feu en plein air », notamment le coût de vingt dollars (20 \$).

Malgré ce qui précède, un permis émis au Centre d'interprétation de la nature du lac Boivin (CINLB) pour contrer les plantes envahissantes peut être renouvelé dans le respect des conditions prévues au « Chapitre II Feu en plein air », sans frais et à plusieurs reprises dans la même année civile.  
(règl. 0529-2014, art.18), (règl. 0800-2018, art. 11), (règl. 0897-2019, art. 4), (règl. 1216-2023, art. 6)

### **284. Durée**

Le permis de brûlage est valide pour une période de quatorze (14) jours à compter de la date de son émission. Un nouveau permis doit être fait à l'expiration de ce délai conformément au présent chapitre.

### **285. Suspension immédiate**

Le détenteur du permis de brûlage prévu au présent chapitre doit en tout temps vérifier, avant de procéder au brûlage, avec la Société de protection des forêts contre le feu, au numéro de téléphone suivant : 1 800 463-3389, afin de s'assurer qu'il n'y a pas interdiction de brûlage.

Dans l'éventualité où il y aurait interdiction, ce permis est automatiquement suspendu.

Cet article s'applique aux terrains de camping également.  
(règl. 0800-2018, art. 12)

### **286. Permis non requis**

Le présent chapitre ne s'applique pas aux feux de cuisson incluant la cuisson sur foyer Brasero de produits alimentaires dans un foyer, sur une grille ou sur un barbecue.  
(règl. 0734-2017, art. 2)

## **287. Révocation**

Le défaut, par le demandeur, de respecter les dispositions du présent chapitre entraîne, sans avis ni délai, une révocation du permis de brûlage, par tout membre du Service de sécurité incendie.

(règ. 0129-2008, art. 4), (règl. 1216-2023, art. 6)

Le demandeur doit alors éteindre le feu sans délai. Le défaut d'éteindre le feu dès que requis par le Service de sécurité incendie constitue une infraction.

(règ. 0426-2013, art.8), (règl. 1216-2023, art. 6)

### **287.1 Suspension de permis**

Lorsque l'état d'urgence est décrété par la Ville ou encore par l'un ou l'autre des gouvernements provincial ou fédéral, sauf dans le respect de toutes directives, consignes et guides de l'un ou l'autre de ces gouvernements, est suspendu ou annulé ou refusé, tout permis de brûlage délivré ou demandé conformément au présent chapitre, et ce, malgré toute autorisation donnée au préalable, aux termes du présent règlement.

(règ. 0931-2020, art. 2) (règ. 0946-2020, art. 7)

## **CHAPITRE III INSTALLATION D'ÉQUIPEMENTS DESTINÉS À AVERTIR EN CAS D'INCENDIE**

## **288. Conformité**

Un système de détection et d'avertisseur d'incendie doit être conforme aux normes de «Underwriters Laboratory of Canada (ULC)», «Canadian Standard Association (CSA)» et «Factory Mutual Engineering Association (FMEA)», conforme à la norme CAN/ULC-S531-02.

(règ. 0197-2009, art.4)

## **289. Exigences concernant les logements**

1° Des avertisseurs de fumée doivent être installés dans chaque logement et dans chaque pièce où l'on dort ne faisant pas partie d'un logement.

2° Les avertisseurs de fumée, à l'intérieur des logements, doivent être installés entre chaque aire où l'on dort. Toutefois, lorsque les aires où l'on dort sont desservies par des corridors, les avertisseurs de fumée doivent être installés dans les corridors.

Dans les logements comportant plus d'un étage, au moins un avertisseur de fumée doit être installé à chaque étage, à l'exception des greniers non-chauffés et des vides sanitaires.

Les logements doivent comporter un nombre suffisant d'avertisseurs de fumée de sorte que la distance d'un point quelconque d'un niveau de plancher à un avertisseur de fumée situé à ce niveau ne dépasse pas quinze mètres (15 m) en mesurant le long des corridors et en passant par les portes. De plus, les avertisseurs de fumée doivent être fixés au plafond ou à proximité de celui-ci conformément aux directives fournies par le manufacturier.

- 3° Lorsque plusieurs avertisseurs de fumée raccordés à un circuit électrique doivent être installés à l'intérieur d'un logement, ceux-ci doivent être reliés électriquement entre eux de façon à se déclencher tous automatiquement dès qu'un avertisseur de fumée est déclenché.
- 4° Le propriétaire de tout bâtiment comprenant un ou plusieurs logements ayant chacun un accès indépendant au niveau du sol, doit installer au moins un (1) avertisseur de fumée à chaque étage du bâtiment ou de chacun des logements y compris dans le sous-sol ou la cave, sauf s'il s'agit d'un vide sanitaire non utilisé à d'autres fins.
- 5° Si un étage du bâtiment ou du logement comprend une partie logeant les pièces destinées au sommeil, l'avertisseur de fumée doit être installé dans cette partie de l'étage, à l'extérieur des chambres, mais dans leur voisinage immédiate.
- 6° Si un étage comprend plusieurs parties distinctes logeant des pièces destinées au sommeil, un avertisseur de fumée doit être installé dans chacune de ces parties de l'étage de la façon décrite au présent article.
- 7° En plus des avertisseurs de fumée qui doivent être installés, le propriétaire d'un tel bâtiment doit installer un avertisseur de fumée dans chaque escalier commun et un avertisseur de fumée au milieu de chaque corridor commun. Si un corridor a plus de quinze mètres (15 m) de longueur, deux (2) avertisseurs doivent être installés ainsi qu'un avertisseur supplémentaire pour chaque section additionnelle de corridor de quinze mètres (15 m) de longueur.

(règ 0197-2009, art.5)

## CHAPITRE IV BORNE D'INCENDIE

### 290. Responsabilité

- 1° Le propriétaire, le locataire ou l'occupant de tout terrain où est située ou à la limite duquel est située une borne d'incendie du réseau municipal, doit s'assurer que celle-ci est constamment libre, dans un rayon de deux (2) mètres, de toute obstruction tels que, mais sans limiter la généralité de ce qui précède, des plantes, arbustes, statues ou constructions diverses.  
(règ. 0314-2011, art.6)
- 2° Il est interdit à toute personne d'obstruer, de quelque façon que ce soit, la zone de dégagement mentionnée au précédent paragraphe, établie en périphérie d'une borne d'incendie.
- 3° Il est interdit à toute personne de peindre, modifier ou altérer de quelque façon que ce soit toute borne d'incendie.
- 4° Il est interdit à toute personne de déposer ou disposer de neige, glace, gravier ou autre obstacle de façon à nuire à la visibilité ou à l'accessibilité de la borne d'incendie.

## CHAPITRE V PRÉVENTION DES INCENDIES

### **290.1 Application du Code de sécurité du Québec, Chapitre VIII – Bâtiment, et Code national de prévention des incendies – Canada 2010 (modifié)**

Le document intitulé « Application du Code de sécurité du Québec, Chapitre VIII – Bâtiment, et Code national de prévention des incendies – Canada 2010 (modifié) », ci après appelé « CNPI », et ses modifications et amendements ultérieurs, publié par la Conseil national de recherches du Canada, fait partie intégrante du présent règlement, sous l'annexe 29, à l'exception des sections II, VI, VII, VIII et IX de la Division 1.

Les modifications et amendements apportés ultérieurement après l'entrée en vigueur du présent règlement au CNPI font partie de celui-ci sans qu'il soit nécessaire d'adopter un règlement pour décréter l'application d'une modification ou d'un amendement ainsi apporté sous réserve de l'adoption par la Ville d'une résolution du conseil déterminant la date d'entrée en vigueur sur le territoire desdites modifications et qu'un avis public de cette résolution ait été donné conformément à l'article 118 alinéa 3 de la *Loi sur l'aménagement et l'urbanisme*, R.L.R.Q., c. A-19.1.

De plus, la section IV de la Division 1 du CNPI ne s'applique pas à un immeuble utilisé comme un logement d'au plus 2 étages et d'au plus 8 logements. Également, l'article 346 de la section IV de la Division 1 du CNPI s'applique aux bâtiments abritant une habitation ou un établissement de soins ou de traitements et aux bâtiments abritant un établissement de réunion. Enfin, les articles 361 à 365 de la section IV de la Division 1 du CNPI ne s'applique pas à un bâtiment unifamilial ou bifamilial. »  
(règ. 0800-2018, art. 13)

#### **290.1.1**

Toute personne qui contrevient à une disposition du CNPI et à ses modifications et amendements ultérieurs commet une infraction et est passible des amendes prévues au présent règlement.  
(règ. 0800-2018, art. 15)  
(règ. 0815-2018, art. 9)

#### **290.1.2 Préséance du règlement général numéro 0047-2007**

En cas d'incompatibilité entre le CNPI et le règlement général numéro 0047-2007, ce dernier à préséance.  
(règ. 0800-2018, art. 16)

#### **290.1.3 Responsable**

Le Service de sécurité incendie de la Ville et le Service de l'aménagement et de la protection du territoire, pour les chapitres III et IV, sont responsables conjointement de l'application du titre XIV du règlement général numéro 0047-2007.  
(règ. 0800-2018, art. 17), (règ. 1152-2022, art. 7), (règl. 1216-2023, art. 6)



#### **290.1.4 Pouvoirs du Service de sécurité incendie**

(règl. 1216-2023, art. 6)

Les membres du Service de sécurité incendie ont les pouvoirs suivants :

- a) approuver, rejeter une demande de permis soumis pour étude en vertu du présent règlement;
- b) révoquer un permis délivré si les conditions d'exercice de l'activité prévues au présent règlement ne sont pas respectées ou pour un motif de protection ou de prévention incendie;
- c) délivrer les constats d'infraction;
- d) exiger d'une personne qu'elle lui remette, dans un délai déterminé, une copie à jour du plan d'urgence environnementale établis en vertu du Règlement sur les urgences environnementales (DORS 2003-307), cette personne ayant l'obligation de fournir ledit plan, à défaut de quoi, elle commet une infraction;
- e) exiger du propriétaire ou de l'occupant d'un immeuble de fournir l'inventaire complet des matières dangereuses présentes sur cet immeuble, qu'elles soient dans un bâtiment ou sur le terrain, ce propriétaire ou occupant ayant l'obligation de fournir ledit inventaire, à défaut de quoi, il commet une infraction;
- f) demander à un propriétaire ou un occupant d'un bâtiment de fournir une attestation ou un certificat de conformité ou de performance d'un système d'alarme incendie, système électrique, système de chauffage, ventilation ou système de protection incendie tel que gicleurs;
- g) demander à un propriétaire ou un occupant d'un bâtiment de fournir une attestation, une certification ou une preuve qu'un matériau, un élément de décoration, un dispositif de construction, une structure ou un bâtiment est conforme aux normes édictées par le présent règlement.

(règ. 0800-2018, art. 18), (règl. 1216-2023, art. 6)

#### **290.1.5 Autres pouvoirs du Service de sécurité incendie**

(règl. 1216-2023, art. 6)

Lorsqu'un membre du Service de sécurité incendie à des motifs raisonnables de croire qu'il existe dans un lieu ou dans un lieu adjacent, un danger grave menaçant les personnes, les bâtiments ou les biens, il peut :

- a) prendre les moyens nécessaires pour supprimer ou atténuer le danger ou porter secours;
- b) ordonner, par mesure de sécurité dans une situation périlleuse et lorsqu'il n'y a pas d'autres moyens de protection, l'évacuation des lieux;
- c) interdire l'accès dans une zone de protection, un bâtiment, une construction ou soumettre ceux-ci à des règles particulières;
- d) ordonner toute autre mesure nécessaire pour rendre un lieu sécuritaire;
- e) interdire à toute personne de laisser subsister un danger grave.

(règ. 0800-2018, art. 19), (règl. 1216-2023, art. 6)

#### **290.1.6 Autorisation écrite**

Tout permis ou autorisation émis par le Service de sécurité incendie ou le Service de l'aménagement et de la protection du territoire en matière de prévention incendie doit l'être par écrit.

(règ. 0800-2018, art. 20), (règ. 1152-2022, art. 7), (règl. 1216-2023, art. 6)

### **290.1.7 Modification au CNPI pour le territoire de la Ville**

Malgré le nouvel article 290.1 du règlement général numéro 0047-2007, le CNPI joint au présent règlement sous l'annexe 29 est modifié de la façon suivante :

- LE SOUS-PARAGRAPHE B DE L'ARTICLE 1.2.1.1. DE LA DIVISION A EST REMPLACÉ PAR LE SUIVANT :

b) l'emploi de solutions de rechange permettant d'atteindre au moins le niveau minimal de performance exigé par la division B dans les domaines définis par les objectifs et les énoncés fonctionnels attribués aux solutions acceptables pertinentes et approuvées par l'autorité compétente et la Régie, ou, s'il s'agit de bâtiments sur lesquels la Régie n'a pas juridiction, par le Service de sécurité incendie (voir l'annexe du Code).  
(règl. 1216-2023, art. 6)

- LA LISTE DE DÉFINITION DU PARAGRAPHE 1 DE L'ARTICLE 1.4.1.2. DE LA DIVISION A DE LA PARTIE 1 EST MODIFIÉ EN AJOUTANT LES SUIVANTES :

**Ressource intermédiaire** : Ressource qui exploite un lieu d'hébergement pour des personnes afin de maintenir ou d'intégrer à la communauté un usager inscrit aux services d'un établissement public en leur procurant un milieu de vie adapté à ses besoins et lui dispenser des services de soutien ou d'assistance requis par sa condition qui peuvent nécessiter une assistance pour leur évacuation .

**Cordon amovible** : câble d'alimentation électrique, muni à une de ses extrémités d'une fiche mâle et à l'autre d'une fiche femelle.

**Cordon d'alimentation** : câble d'alimentation électrique, muni d'une fiche de raccordement à une extrémité et relié en permanence à un appareil à l'autre extrémité.

- LE TABLEAU 1.3.1.2 DU PARAGRAPHE 1) DE L'ARTICLE 1.3.1.2. DE LA DIVISION B DE LA PARTIE 1 EST MODIFIÉ PAR LE TABLEAU SUIVANT :

Codification du règlement numéro 0047-2007  
...123

CODE DE SÉCURITÉ DU QUÉBEC, CHAPITRE VIII  
BÂTIMENT, ET CODE NATIONAL DE PRÉVENTION DES INCENDIES  
CANADA 2010 (MODIFIÉ)

Documents incorporés par renvoi dans le présent règlement  
(faisant partie intégrante du paragraphe 1 de l'article 1.3.1.2.)

Organisme	Désignation de la norme adoptée par le Code	Titre	Renvoi dans le Code	Modification effectuée dans le cadre de ce règlement	Désignation de la norme adoptée par ce règlement
ASME	BPVC-2007	Boiler and Pressure Vessel code	4.3.1.3. 1 4.5.9.5. 2 4.5.9.6. 1	Suppression de la norme BPVC-2007 du tableau 1.3.1.2	Aucune
ASME	B31.3-2008	Process Piping	4.5.2.1. 5	Remplacement de l'édition 2008 par l'édition 2010	B31.3-2010
ASTM	D 93-08	Flash Point by Pensky-Martens Closed Cup Tester	4.1.3.1. 2	Remplacement de l'édition 2008 par l'édition 2013	D 93-13
CSA	B51-09	Code sur les chaudières, les appareils et les tuyauteries sous pression	4.3.1.3. 2	Remplacement de l'édition 2009 par l'édition 2013	B51-13
CSA	B52			Code sur la réfrigération mécanique	2005
CSA	CAN/CSA-B149.5-05	Code d'installation des réservoirs et des systèmes d'alimentation en propane sur les véhicules routiers	2.4.4.3. 1	Remplacement de l'édition 2005 par l'édition 2010	CAN/CSA-B149.5-10
CSA	CAN/CSA-B 365	Code d'installation sur des appareils à combustion solide			CAN/CSA-B365-10

Codification du règlement numéro 0047-2007

...124

CSA	B620-03	Citernes routières et citernes amovibles pour le transport des marchandises dangereuses	4.2.3.1. 1	Remplacement de l'édition 2003 par l'édition 2009	B620-09
CSA	C22.1-09	Code canadien de l'électricité, première partie	4.1.4.1. 1 4.1.4.1. 2 5.1.2.1. 1 5.1.2.2. 1 5.3.1.2. 2 5.3.1.2. 3 5.3.1.10. 2 5.5.3.4. 1 5.6.1.9. 3	Remplacement de l'édition 2009 par l'édition 2012	C22.1-12
CSA	CAN/CSA-C282-05	Alimentation électrique de secours des bâtiments	6.5.1.1. 1 6.5.1.4. 1	Remplacement de l'édition 2005 par l'édition 2010	CAN/CSA-C282-10
CSA	CAN/CSA-W117.2-06	Règles de sécurité en soudage, coupage et procédés connexes	5.2.1.1. 2	Remplacement de l'édition 2006 par l'édition 2012	CAN/CSA-W117.2-12
CSA	Z32-04	Sécurité en matière d'électricité et réseaux électriques essentiels des établissements de santé	6.5.1.1. 2	Remplacement de l'édition 2004 par l'édition 2009	Z32-09

Codification du règlement numéro 0047-2007

...125

Organisme	Désignation de la norme adoptée par le Code	Titre	Renvoi dans le Code	Modification effectuée dans le cadre de ce règlement	Désignation de la norme adoptée par ce règlement
ULC	Aucune	Vérification des réseaux avertisseurs incendie	N/A	Ajout de la norme CAN/ULC-S537-04 au tableau 1.3.1.2	CAN/ULC-S537-04
ULC	ULC- S601(A)- 2001	Remise à neuf des réservoirs horizontaux hors terre en acier pour les liquides inflammables et combustibles	4.3.1.10. 2	Suppression de la norme ULC-S601(A)-2001 du tableau 1.3.1.2	Aucune
ULC	ULC- S603(A)- 2001	Remise à neuf des réservoirs enterrés en acier pour les liquides inflammables et combustibles	4.3.1.10. 3	Suppression de la norme ULC-S603(A)-2001 du tableau 1.3.1.2	Aucune
ULC	ULC- S615(A)- 2002	Remise à neuf des réservoirs enterrés en plastique renforcé pour les liquides inflammables et combustibles	4.3.1.10. 3	Suppression de la norme ULC-S615(A)-2002 du tableau 1.3.1.2	Aucune
ULC	ULC- S630(A)- 2001	Refurbishing of Steel Aboveground Vertical Tanks for Flammable and Combustible Liquids	4.3.1.10. 2	Suppression de la norme ULC-S630(A)-2001 du tableau 1.3.1.2	Aucune

ULC	ULC/ORD- C107.4	Ducted Flexible Underground Piping Systems for Flammable and Combustible Liquids	4.5.2.1. 3	Remplacement des normes ULC/ORD-C107.4, ULC/ORD-C107.7 et ULC/ORD-C107.19 par les normes CAN/ULC S660-08 « Norme sur les canalisations souterraines non métalliques pour liquides inflammables et combustibles » et CAN/ULC S667-11 « Norme sur les canalisations souterraines métalliques pour liquides inflammables	CAN/ULC S660-08 et CAN/ULC S667-11
ULC	ULC/ORD- C107.7	Glass Fibre Reinforced Plastic Pipe and Fittings for Flammable and Combustible Liquids			
ULC	ULC/ORD- C107.19	Secondary Containment of Underground Piping for Flammable and Combustible Liquids			

Organisme	Norme adoptée par le CNPI 2010	Édition adoptée par le CNPI 2010	Publication	Édition adoptée par le présent règlement
NFPA	NFPA-24	N/A	Installation of private fire service mains and their appurtenances	2013
NFPA	NFPA-30B	2007	Manufacture and storage of aerosol products	2011
NFPA	NFPA-32	2007	Drycleaning plants	2011
NFPA	NFPA-33	2007	Spray application using flammable or combustible materials	2011
NFPA	NFPA-68	2007	Explosion protection by deflagration venting	2013
NFPA	NFPA-86	2007	Ovens and furnace	2011
NFPA	NFPA-170		Fire Safety and Emergency Symbols	2012
NFPA	ajout 291	N/A	Recommended practice for fire flow testing and making of hydrants	2013
NFPA	NFPA-664	2007	Prevention of fires and explosions in wood processing and woodworking facilities	2012
ULC	CAN/ULC-S531-02		Détecteur de fumée	2002
ULC	CAN/ULC-S553-02		Installation des avertisseurs de fumée	2002

(règ. 0815-2018, art. 10)

- L'ARTICLE 2.1.3.1. DE LA DIVISION B DE LA PARTIE 2 EST MODIFIÉ EN AJOUTANT LES PARAGRAPHERS SUIVANTS :

- 3) La vérification et la mise à l'essai des réseaux d'alarme incendie doivent être conformes à la norme CAN/ULC-S537-04 « Vérification des réseaux avertisseurs d'incendie ».
- 4) Les résultats détaillés des essais demandés au paragraphe 3 doivent être transmis au Service de sécurité incendie lors de toute nouvelle installation ou de toute modification d'un réseau d'alarme incendie.

(règl. 1216-2023, art. 6)

- 5) Le Service de sécurité incendie peut exiger l'installation d'équipement de sécurité incendie dans les bâtiments ne fournissant pas un niveau de sécurité acceptable pour les occupants ou comme mesure palliative à un manquement au présent règlement.  
(règl. 1216-2023, art. 6)
- 6) Le Service de sécurité incendie doit être averti, conformément au paragraphe 1) et avant toute autre personne, lorsqu'un signal d'alarme est déclenché pour un système à signal simple et lorsqu'un signal d'alerte est déclenché pour un système à signal double.  
(règl. 1216-2023, art. 6)
- L'ARTICLE 2.1.3.3. DE LA DIVISION B DE LA PARTIE 2 EST MODIFIÉ EN AJOUTANT LES PARAGRAPHES SUIVANTS :
- 3) Des avertisseurs de fumée conformes à la norme CAN/ULC-S531, «DéTECTEURS de fumée», doivent être installés:
- a) dans chaque logement :
    - i. à chaque étage; et
    - ii. à tout étage où se trouvent des chambres, ces avertisseurs de fumée doivent être installés entre les chambres et le reste de l'étage sauf si les chambres sont desservies par un corridor, dans ce cas les avertisseurs de fumée doivent être installés dans ce corridor;
  - b) dans chaque pièce où l'on dort qui ne fait pas partie d'un logement, sauf dans les établissements de soins ou de détention qui doivent être équipés d'un système d'alarme incendie;
  - c) dans chaque corridor et aire de repos ou d'activités communes d'une habitation pour personnes âgées qui n'est pas pourvue d'un système de détection et d'alarme incendie;
  - d) dans les pièces où l'on dort, et dans les corridors d'une résidence supervisée conçue selon l'article 3.1.2.5 du Code national du bâtiment, ci-après appelé « CNB », 1995 mod. Québec ou 2005 mod. Québec, dont les chambres ne sont pas munies d'un détecteur de fumée;
  - e) dans chaque pièce où l'on dort, chaque corridor et chaque aire de repos ou d'activités communes d'une habitation destinée à des personnes âgées de type unifamilial.
- 4) Sous réserve des exigences prévues dans les paragraphes 5) et 6), les avertisseurs de fumée requis au paragraphe 3) doivent, lorsque requis par la norme en vigueur lors de la construction ou de la transformation du bâtiment :
- a) être connectés en permanence à un circuit électrique et il ne doit y avoir aucun dispositif de sectionnement entre le dispositif de protection contre les surintensités et l'avertisseur de fumée; et
  - b) être reliés électriquement de manière à ce qu'ils se déclenchent tous automatiquement dès qu'un avertisseur est déclenché dans le logement.

- 5) Les avertisseurs exigés aux sous-paragraphes c) à e) du paragraphe 3) doivent
- a) être connectés en permanence à un circuit électrique et il ne doit y avoir aucun dispositif de sectionnement entre le dispositif de protection contre les surintensités et l'avertisseur de fumée;
  - b) être reliés électriquement de manière à ce qu'ils se déclenchent tous automatiquement dès qu'un avertisseur est déclenché dans le logement;
  - c) être reliés électriquement de manière à ce qu'ils se déclenchent tous automatiquement dès qu'un avertisseur est déclenché dans le bâtiment abritant une habitation destinée à des personnes âgées de type maison de chambres;
  - d) de plus, les avertisseurs de fumée exigés au sous-paragraphe d) du paragraphe 3) doivent:
    - i. être de type photoélectrique;
    - ii. être interconnectés et reliés à des avertisseurs visuels permettant au personnel affecté à ces chambres de voir d'où provient le déclenchement de l'avertisseur de fumée;
    - iii. avoir une liaison au Service de sécurité incendie conçue conformément au CNB 1995 mod. Québec.
- (règl. 1216-2023, art. 6)
- 6) Les avertisseurs de fumée doivent être installés au plafond ou à proximité et conformément à la norme CAN/ULC-S553, «Installation des avertisseurs de fumée».
- 7) Il est permis d'installer, en un point du circuit électrique d'un avertisseur de fumée d'un logement, un dispositif manuel qui permet d'interrompre, pendant au plus 10 minutes le signal sonore émis par cet avertisseur de fumée; après ce délai l'avertisseur de fumée doit se réactiver.
- 8) Le propriétaire du bâtiment doit installer et prendre les mesures nécessaires pour assurer le bon fonctionnement des avertisseurs de fumée exigés par le présent règlement, incluant les réparations et le remplacement, lorsque nécessaire, sous réserve de ce qui est prévu au paragraphe 9).
- 9) Le locataire d'un logement ou d'une chambre doit prendre les mesures nécessaires pour assurer le bon fonctionnement des avertisseurs de fumée situés à l'intérieur du logement ou de la chambre qu'il occupe et exigés par le présent règlement, incluant le changement de la pile au besoin. Si l'avertisseur de fumée est défectueux, il doit aviser le propriétaire sans délai.
- 10) Il est interdit de peindre un avertisseur de fumée.
- 11) Il doit avoir un avertisseur de fumée dans toutes les chambres des bâtiments ou pièces où les gens dorment avec les portes fermées.
- L'ARTICLE 2.1.3.5. DE LA DIVISION B DE LA PARTIE 2 EST MODIFIÉ EN AJOUTANT LE PARAGRAPHE SUIVANT :



- 9) Un système d'extinction spécial doit être relié au système d'alarme incendie.
- L'ARTICLE 2.1.4.1. DE LA DIVISION B DE LA PARTIE 2 EST MODIFIÉ EN AJOUTANT LE PARAGRAPHE SUIVANT :
- 3) Tout bâtiment pourvu d'un réseau d'extincteurs automatiques à eau doit avoir une enseigne installée sur un mur à l'entrée principale du bâtiment, indiquant l'endroit où se trouve toute vanne de commande et d'arrêt des réseaux d'extincteurs automatiques à eau. Le trajet à suivre pour atteindre une telle vanne doit être également signalé à l'intérieur du bâtiment.
- LE PARAGRAPHE 1, DE L'ARTICLE 2.1.5.1. DE LA DIVISION B DE LA PARTIE 2 EST REMPLACÉ PAR LE PARAGRAPHE SUIVANT :

Des extincteurs portatifs qui satisfont aux exigences prévues aux paragraphes 2) à 4) ci-après doivent être installés dans tout bâtiment, sauf à l'intérieur des logements et dans les aires communes qui desservent moins de 5 logements, à condition qu'il ne s'agisse pas d'une garderie, d'une habitation pour personnes âgées ou d'un lieu d'enseignement particulier, d'hébergement, d'activités artisanales ou servant à toute autre activité semblable.

- L'ARTICLE 2.1.6.1. DE LA DIVISION B DE LA PARTIE 2 EST MODIFIÉ EN AJOUTANT LES PARAGRAPHES SUIVANTS :
- 2) L'avertisseur de monoxyde de carbone mentionné au paragraphe 1) doit être installé dans une aire commune du bâtiment et être relié au système d'alarme incendie lorsque requis.
- 3) Un avertisseur de monoxyde de carbone doit être installé dans tous bâtiments où l'on retrouve un appareil à combustion, notamment de chauffage.
- LA SECTION 2.1. DE LA DIVISION B DE LA PARTIE 2 EST MODIFIÉ EN AJOUTANT LES ARTICLES SUIVANTS :

#### 2.1.7. Bornes d'incendie privées

##### 2.1.7.1. Bornes d'incendie privées

- 1) Toute borne d'incendie privée installée, ou en remplacement, à partir de l'entrée en vigueur du présent règlement doit respecter les critères suivants :
- La tête et les bouchons de toutes les sorties d'eau doivent être peints :
  - Le corps d'une borne d'incendie privée doit être peint en rouge; et
  - Sa présence doit être signalée au moyen d'un panneau afin de faciliter la localisation en cas d'incendie en conformité aux couleurs de la norme NFPA 291-2013, tel qu'indiqué dans le tableau 2.1.7.1.; ci-après

Tableau 2.1.7.1.  
Couleur de la tête des bornes selon NFPA 291

<i>Classe</i>	<i>Tête et couvercle</i>	<i>Débit</i>
AA	Bleu clair	5680 L/min et plus (1500 gals/min)
A	Vert	3785 à 5679 L/min (1000 à 1499 gals/min)
B	Orange	1900 à 3784 L/min (500 à 999 gals/min)
C	Rouge	Moins de 1900 L/min (500 gals/min)

#### 2.1.7.2. Réseau d'alimentation de bornes d'incendie privées

- 1) Tout nouveau réseau d'alimentation d'une borne d'incendie privée doit être conçu et installé conformément à la norme NFPA 24-2013.
  - 2) Toute borne d'incendie privée doit être approuvée par la ville afin de s'assurer qu'elle est conforme à celles installées sur le territoire de la ville.
- LE PARAGRAPHE 3 DE L'ARTICLE 2.2.1.1. DE LA DIVISION B DE LA PARTIE 2 EST MODIFIÉ DE LA FAÇON SUIVANTE :

En supprimant, entre les mots « isolés » et « par des séparations coupe-feu », les mots «, lorsque cela est possible ».

- L'ARTICLE 2.4.1.1. DE LA DIVISION B DE LA PARTIE 2 EST MODIFIÉ EN AJOUTANT, APRÈS LE PARAGRAPHE 7), LES PARAGRAPHES SUIVANTS :

8) Aucun bâtiment ou partie de bâtiment y compris les galeries ne doit être surchargé d'objets encombrants pouvant nuire, empêcher l'évacuation ou rendre non sécuritaire l'intervention du Service de sécurité incendie.

(règl. 1216-2023, art. 6)

- 9) Les terrains en friche doivent être gardés libres de broussailles ou autre végétation morte.
  - 10) Sur les terrains des chantiers de construction, les rebuts de construction doivent, chaque jour, être enlevés ou placés dans des contenants ou conteneurs en métal situés à au moins 5 mètres d'un bâtiment.
- L'ARTICLE 2.4.1.4. DE LA DIVISION B DE LA PARTIE 2 EST MODIFIÉ EN AJOUTANT LES PARAGRAPHES SUIVANTS :

2) Les conduits d'évacuation des sécheuses doivent déboucher directement à l'extérieur des bâtiments et être maintenus exempts de toute obstruction.

3) Les conduits de sécheuses doivent être fabriqués de matière incombustible.

- L'ARTICLE 2.4.5.1 DE LA DIVISION B DE LA PARTIE 2 EST MODIFIÉE PAR L'AJOUT DES PARAGRAPHES SUIVANTS :

2) Un seul appareil de chaque type faisant partie de la liste ci-dessous est autorisé par terrain :

- a) foyer;
- b) appareil de cuisson fixe; ou
- c) four

3) Un foyer doit être situé à une distance minimale de :

- a) 3 mètres d'un bâtiment principal;
- b) 3 mètres de toute construction ou équipement accessoire;
- c) 3 mètres de toute ligne de terrain.

4) Un foyer, four ou barbecue doit respecter une hauteur maximale de 1,8 mètre incluant la cheminée.

5) Seuls les matériaux suivants sont autorisés pour un foyer extérieur :

- a) la pierre;
- b) la brique;
- c) le métal breveté et conçu spécifiquement à cet effet.

Un four doit être pourvu d'une cheminée, elle-même munie d'une grille pare-étincelles sans aucunes ouvertures.

(règ. 0815-2018, art. 11)

6) Les foyers au propane doivent répondre aux normes du fabricant.

- L'ARTICLE 2.4.7.1. DE LA DIVISION B DE LA PARTIE 2 EST MODIFIÉ PAR L'AJOUT DES PARAGRAPHES SUIVANTS :

2) Les cordons amovibles ou cordon d'alimentation ne peuvent être fixés :

- a) à une structure de façon permanente;
- b) de façon à endommager la gaine.

3) Un cordon d'alimentation ne peut être passé au travers d'un mur, d'un plafond, d'une ouverture de porte ou de fenêtre ni être coincé sous des meubles.

4) Un cordon amovible ou cordon d'alimentation ne peut être placé de façon à ce qu'il puisse être endommagé par le passage de personnes ou de véhicule ou objet placé dessus ledit cordon.

- 5) Les panneaux de distribution, les boîtes de sortie ou de jonctions doivent être munis d'un couvercle approuvé en vertu du Code de construction du Québec, Chapitre V, Électricité ou d'un socle d'appareil d'éclairage selon le cas.
- 6) Les boîtes, les coffrets, les garnitures, les luminaires et les douilles de lampes doivent être solidement fixés conformément au Code de construction du Québec, Chapitre V, Électricité.
- 7) Les pièces et les appareils alimentés par chaque disjoncteur ou fusible doivent être indiqués à l'intérieur de tout panneau de distribution.
- 8) Des passages et des espaces doivent être prévus et libérés de tout entreposage ou dépôt quelconque d'au moins 1 m autour du panneau de contrôle, de distribution et de commande ainsi que tout équipement électrique. L'accès au panneau doit aussi être dégagé de façon à permettre aux personnes autorisées, un accès facile et rapide en situation d'urgence.
- 9) Les appareils électriques ne peuvent pas être entreposés ni utilisés dans une issue.

- LE PARAGRAPHE 1 DE L'ARTICLE 2.4.10.1. DE LA DIVISION B DE LA PARTIE 2 EST REMPLACÉ PAR LE PARAGRAPHE SUIVANT :

- 1) Tout appareil de combustion à éthanol doit être fabriqué conformément à la norme ULC/ORD-C627.1, «Unvented Ethyl Alcohol Fuel Burning Decorative Appliances».

- L'ARTICLE 2.4.12.2 DE LA DIVISION B DE LA PARTIE 2 EST MODIFIÉ PAR L'AJOUT DES PARAGRAPHES SUIVANTS :

- 2) Aucun appareil de cuisson portatif ne peut être utilisé à l'intérieur d'un bâtiment lorsqu'installé de façon contraire aux instructions du fabricant.
- 3) Aucun appareil de cuisson portatif alimenté au gaz qui n'est pas certifié selon la norme ANSI Z21.58 CSA 1.6, « Outdoor Cooking Gas Appliances » ne peut être utilisé.
- 4) Les appareils au charbon doivent être utilisés sur un sol ou revêtement incombustible.

- LA SECTION 2.4. DE LA DIVISION B DE LA PARTIE 2 EST MODIFIÉE PAR L'AJOUT DE LA SOUS-SECTION SUIVANTE :

#### 2.4.14. Exposition ou évènement temporaire

##### 2.4.14.1. Matériel avec moteur à combustion

- 1) Si un local ou une pièce à l'intérieur d'un bâtiment servant à la tenue d'un évènement ou d'exposition temporaire est utilisé pour exposer du matériel

fonctionnant avec un moteur à combustion, les batteries doivent être déconnectées et les bouchons des réservoirs de carburant fermés à clé ou protégés de manière à être hors de portée du public.

- L'ARTICLE 2.5.1.4. DE LA DIVISION B DE LA PARTIE 2 EST MODIFIÉ PAR L'AJOUT DES PARAGRAPHES SUIVANTS :

3) Les raccords-pompiers pour les systèmes de gicleurs ou les réseaux de canalisations d'incendie doivent toujours être accessibles de la voie publique.

4) Les raccords-pompiers doivent être localisés et identifiés conformément à la norme NFPA 170, « Fire Safety Symbols », à la sous-section 2.1.4. de la division B et aux exigences du Service de sécurité incendie, et maintenus en bon état.  
(règl. 1216-2023, art. 6)

5) Lorsque le bâtiment est muni de plus d'un raccord-pompier ou lorsqu'un raccord-pompier dessert seulement une partie du bâtiment, un plan schématique annonçant la zone couverte par le raccord-pompier doit être fixé au mur extérieur à proximité de celui-ci.

6) Un plan schématique identifiant toutes les zones couvertes par les raccords-pompiers doit être affiché au panneau d'alarme conformément aux exigences du Service de sécurité incendie et maintenu en bon état conformément à la sous-section 2.1.4. de la DIVISION B. Une concordance entre l'identification des zones couvertes par les raccords-pompiers et le panneau d'alarme doit être assurée.  
(règl. 1216-2023, art. 6)

7) Les nouvelles installations de raccords-pompiers ou de réseaux de canalisations doivent être de modèle STORZ.

- L'ARTICLE 2.5.1.5. DE LA DIVISION B DE LA PARTIE 2 EST MODIFIÉ PAR L'AJOUT DU PARAGRAPHE SUIVANT :

#### 2.5.1.5 Entretien des accès

3) Afin d'assurer l'accès aux véhicules du service incendie, aucun véhicule ne peut se stationner dans l'allée de circulation identifiée comme étant la rue Lemieux.  
(règl. 1282-2023, art. 2)

- L'ARTICLE 2.5.1. DE LA DIVISION B DE LA PARTIE 2 EST MODIFIÉE PAR L'AJOUT DES ARTICLES SUIVANTS :

#### 2.5.1.6. Clés d'ascenseur

1) Les clés qui servent à rappeler les ascenseurs et à permettre le fonctionnement indépendant de chaque ascenseur doivent être placées dans un boîtier facilement reconnaissable, situé bien en vue à l'extérieur de la gaine d'ascenseur près du poste central de commande et un double de ces clés destiné aux pompiers doit être conservé à ce poste ou à l'intérieur du panneau d'alarme incendie ou boîte Knox lorsque présente.

#### 2.5.1.7. Accès du service incendie

- 1) Lorsque la partie souterraine d'un bâtiment est située sous une voie d'accès ou une aire susceptible de recevoir des véhicules lourds tels que des camions de pompier, le propriétaire de l'immeuble doit fournir au Service de sécurité incendie un rapport signé et scellé par un ingénieur, attestant que la capacité portante de la dalle de la partie souterraine du bâtiment est suffisante pour recevoir des véhicules lourds d'un poids de 36500 kilogrammes et est suffisante.  
(règl. 1216-2023, art. 6)
- L'ARTICLE 2.6.1.1. DE LA DIVISION B DE LA PARTIE 2 EST MODIFIÉ PAR L'AJOUT DU PARAGRAPHE SUIVANT :
- 2) L'appareil de chauffage à combustion solide, liquide ou gazeux homologué, doit être installé selon les recommandations du fabricant ou être conforme au CNB.
- L'ARTICLE 2.6.1.4. DE LA DIVISION B DE LA PARTIE 2 EST MODIFIÉE PAR L'AJOUT DU PARAGRAPHE SUIVANT :
- 4) Le ramonage d'une installation de chauffage à combustible doit être effectué selon les règles de l'art telles que celles émises par l'Association des professionnels du chauffage.
- L'ARTICLE 2.6.3.2. DE LA DIVISION B DE LA PARTIE 2 EST MODIFIÉE PAR L'AJOUT DU PARAGRAPHE SUIVANT :
- 3) Tous les locaux techniques d'un bâtiment doivent être identifiés clairement à l'aide d'affiches acceptables apposées sur la porte, sauf à l'intérieur d'un des logements.
- L'ARTICLE 2.7.1.1. DE LA DIVISION B DE LA PARTIE 2 EST MODIFIÉ PAR L'AJOUT DES PARAGRAPHES SUIVANTS :
- 2) En aucun temps et d'aucune manière, une fenêtre ne peut être considérée, comme issue ou agir en remplacement d'un moyen d'évacuation.
- 3) Les étages à partir du niveau moyen du sol doivent être numérotés à partir du chiffre « 1 ». Si le mot « rez-de-chaussée » est utilisé, l'étage situé immédiatement au-dessus doit être « 2 ». L'identification des étages au panneau d'alarme incendie, au panneau annonceur, dans les ascenseurs, sur les plans d'évacuation ou tout autre document, doit respecter cette exigence.
- L'ARTICLE 2.7.1.6. DE LA DIVISION B DE LA PARTIE 2 EST MODIFIÉ PAR L'AJOUT DU PARAGRAPHE SUIVANT :
- 2) Aucun objet ou matériaux ne doit être entreposé dans les moyens d'évacuation.
- L'ARTICLE 2.8.2.3. DE LA DIVISION B DE LA PARTIE 2 EST MODIFIÉ PAR L'AJOUT DU PARAGRAPHE SUIVANT :

- 2) Lorsque plus de 300 personnes peuvent être réunies dans un établissement de réunion du groupe A, de toutes les divisions, des instructions aux occupants concernant les moyens d'évacuation doivent être fournies avant le début de chaque représentation ou activité.

- TROIS NOUVELLES SECTIONS SONT AJOUTÉES, APRÈS LA SECTION 2.14 DE LA DIVISION B DE LA PARTIE 2, LESQUELLES SE LISENT COMME SUIT :

#### Section 2.15. Système de réfrigération à l'ammoniac

##### 2.15.1. Installation de système de réfrigération à l'ammoniac

- 1) Toute installation de réfrigération mécanique à l'ammoniac doit être conforme à la norme CAN/CSA B52-05 « Code sur la réfrigération mécanique ».
- 2) Si un système de réfrigération à l'ammoniac est installé, des bouches d'évacuation d'air avec des cheminées verticales dirigées vers le haut, équipées de cônes d'accélération doivent être installées.
- 3) Lorsque des immeubles sont situés à moins de 300 mètres d'un bâtiment où un système de réfrigération à l'ammoniac est installé, un épurateur d'air (tour de lavage, scrubber ou tour de garnissage) doit être installé pour ce système. La vitesse à la sortie du cône du système de réfrigération à l'ammoniac doit être de 2 000 pi/min.

#### Section 2.16. Bâtiments agricoles

##### 2.16.1. Conformité au Code national de construction des bâtiments agricoles – Canada 1995

- 1) Les bâtiments agricoles doivent être conformes au Code national de construction des bâtiments agricoles – Canada 1995.

#### Section 2.17. Résidences

##### 2.17.1. Généralités

###### 2.17.1.1. Domaine d'application

- 1) La présente section s'applique aux bâtiments abritant une ressource intermédiaire.
- 2) Les ressources intermédiaires doivent répondre aux exigences plus contraignantes des articles 346, 358 et 366 à 369.

- LE TABLEAU 3.3.3.2. DE LA DIVISION B DE LA PARTIE 3 EST REMPLACÉ PAR LE TABLEAU SUIVANT :

Tableau 3.3.3.2.

Dimensions et dégagements pour les îlots de stockage (faisant partie intégrante du paragraphe 1) de l'article 3.3.3.2.)

<i>Classe(1)</i>	<i>Surface maximale de la base, en m<sup>2</sup></i>	<i>Hauteur maximale, en m</i>	<i>Dégagement minimal autour d'un îlot, en m</i>
Produits des classes III et IV, plastiques des groupes A, B et C, bois de construction, bois d'œuvre, bâtiments préfabriqués, épaves de véhicules	1000 1000	≤ 3 + 3 mais ≤ 6	6 2 fois la hauteur de stockage
Particules de bois, bois déchiqueté	15000	18	9
Palettes combustibles	1000	3	15
Pneus en caoutchouc	250	3	15

Voir le paragraphe 1) de l'article 3.3.1.1.

- LE PARAGRAPHE 1 DE L'ARTICLE 2.2.1.1. DE LA PARTIE 2 DE LA DIVISION C EST REMPLACÉ PAR LE SUIVANT :

1) Sauf indication contraire, le propriétaire, le locataire, l'occupant, le syndicat de copropriétés ou le mandataire de l'une ou l'autre de ces personnes est responsable du respect des dispositions du présent règlement.

- L'ARTICLE 6.3.1.2. DE LA SOUS-SECTION 6.3.1. DE LA SECTION 6.3. DE LA DIVISION B DE LA PARTIE 6 EST MODIFIÉE PAR L'AJOUT DE L'ARTICLE SUIVANT :  
(règ. 0928-2020, art. 16)

3) Un rapport attestant que les essais exigés par le présent article 6.3.1.2. ont été effectués doit être produit à l'autorité compétente, au moins une fois l'an.  
(règ. 0928-2020, art. 16)

- LA SECTION 6.4. DE LA DIVISION B DE LA PARTIE 6 EST MODIFIÉ PAR L'AJOUT DE LA SOUS-SECTION SUIVANTE :

#### 6.4.2. Bornes d'incendie privées

##### 6.4.2.1. Entretien

- 1) Les bornes d'incendie doivent être maintenues en bon état de fonctionnement, en tout temps.
- 2) Les bornes d'incendie doivent toujours être accessibles aux fins de la lutte contre les incendies et leur emplacement doit être bien identifié.



#### 6.4.2.2. Inspection et réparation

- 1) Le propriétaire d'un terrain sur lequel se trouve une borne d'incendie privée doit :
  - a) faire inspecter la borne d'incendie à intervalle d'au plus 12 mois et après chaque utilisation en conformité avec les articles 6.4.1.1.1. et 6.4.1.1.2.;
  - b) faire annuellement une prise de pression statique, dynamique ainsi que résiduelle et transmettre les résultats à l'autorité compétente.
- 2) Le propriétaire d'un terrain lorsqu'une borne d'incendie privée s'avère défectueuse ou qu'elle est hors service, doit immédiatement :
  - a) installer l'affiche d'information et recouvrir ladite borne d'une toile et
  - b) aviser par écrit le Service de sécurité incendie sans délai.(règl. 1216-2023, art. 6)
- 3) Le propriétaire du terrain doit réparer la borne d'incendie dans les dix (10) jours de la connaissance de la défectuosité.
- 3) Nul ne peut installer ou maintenir sur sa propriété une borne d'incendie décorative.
- 4) Les sorties des bornes privées doivent être de type storz et d'une ouverture de 65 mm et 127 mm et compatible aux équipements du Service de sécurité incendie.  
(règl. 1216-2023, art. 6)

- LA SOUS-SECTION 6.5.1. DE LA SECTION 6.5 DE LA DIVISION B DE LA PARTIE 6  
(Abrogé par le Règlement numéro 0928-2020, art. 15)

#### 6.5.1.8. Rapport

(règ. 0800-2018, art. 21)

(Abrogé par le Règlement numéro 0928-2020, art. 15)

### **290.2 Obtention de permis**

Advenant que la non-conformité d'un immeuble nécessite des travaux pour lesquels doit être obtenu un permis du Service de la planification et de la gestion du territoire en application de tout règlement municipal, tel permis devra être obtenu au Service de l'aménagement et de la protection du territoire avant le début de tels travaux. »  
(règ. 0160-2009, art. 2), (règ. 0723-2017, art. 8), (règ. 1152-2022, art. 7)

### **290.3 Matières combustibles**

Il est interdit d'accumuler à l'intérieur et autour des bâtiments des matières combustibles qui, en raison de leur quantité ou de leur emplacement, présentent un risque anormal d'incendie.  
(règ. 0197-2009, art.6)

## **TITRE XV RÉSIDUS DOMESTIQUES DANGEREUX, NUISANCES ET PLANTES NUISIBLES**

(règ. 0148-2008, art. 2), (règ. 0353-2012, art.3)

### **CHAPITRE I ORDURES, RÉSIDUS DOMESTIQUES DANGEREUX**

(règ. 0148-2008, art. 3) (règ. 0158-2008, art. 2)

#### **SECTION 1 (abrogé par règ. 0158-2008, art. 3)**

##### **291. Propriété des bacs roulants**

Les bacs roulants pour les matières recyclables identifiés à la Ville de Granby deviennent propriété de la MRC de la Haute-Yamaska.

(règ. 0148-2008, art. 3)

#### **SECTION 2 (abrogé par règ. 0158-2008, art. 3)**

##### ***SOUS-SECTION 2.1 (abrogé par règ. 0158-2008, art. 3)***

## **292. Nuisances**

Les ordures ménagères et les matières recyclables destinées à l'enlèvement doivent être placées dans les contenants prescrits par la MRC de la Haute-Yamaska. Toute ordure ménagère et toute matière recyclable placée dans un contenant non conforme ou placée en dehors de ce contenant constitue une nuisance.

Le propriétaire de l'immeuble sur ou devant lequel sont déposés les ordures ménagères ou matières recyclables en contravention du présent article est responsable de l'infraction.

(règ. 0158-2008, art. 4)

## **293. Enlèvement aux frais du propriétaire**

Un responsable du Service de l'aménagement et de la protection du territoire peut faire enlever les ordures ménagères ou recyclables placées en contravention du présent chapitre aux frais du propriétaire, si ce dernier omet de les faire enlever.

(règ. 0158-2008, art. 5), (règ. 0723-2017, art. 8), (règ. 1152-2022, art. 7)

**294.** (abrogé par règlement numéro 0148-2008, art. 3)

**295.** (abrogé par règlement numéro 0148-2008, art. 3)

**296.** (abrogé par règlement numéro 0148-2008, art. 3)

### ***SOUS-SECTION 2.2 (abrogé par règ. 0158-2008, art. 3)***

**297.** (abrogé par règlement numéro 0148-2008, art. 3)

### ***SOUS-SECTION 2.3 (abrogé par règ. 0158-2008, art. 3)***

**298.** (abrogé par règlement numéro 0148-2008, art. 3)

### ***SOUS-SECTION 2.4 (abrogé par règ. 0158-2008, art. 3)***

**299.** (abrogé par règlement numéro 0148-2008, art. 3)

### ***SOUS-SECTION 2.5 (abrogé par règ. 0158-2008, art. 3)***

## **300. Résidus domestiques dangereux**

Les résidus domestiques dangereux ne sont pas ramassés par les éboueurs et ne doivent pas être déposés dans les contenants.

Les occupants sont tenus d'en disposer, eux-mêmes, aux endroits fixés par le conseil municipal, par résolution.

**301. Collecte des ordures**

Nul ne peut procéder à la collecte, l'enlèvement ou le transport d'ordures ménagères, de matières recyclables ou de tout autre déchet entre 22 h et 6 h.

(règ 0454-2013, art.13)

**302.** (abrogé par règlement numéro 0148-2008, art. 3)

***SOUS-SECTION 2.6 (abrogé par règ. 0158-2008, art. 3)***

**303.** (abrogé par règlement numéro 0148-2008, art. 3)

**304.** (abrogé par règlement numéro 0148-2008, art. 3)

***SOUS-SECTION 2.7 (abrogé par règ. 0158-2008, art. 3)***

**305.** (abrogé par règlement numéro 0148-2008, art. 3)

***SOUS-SECTION 2.8 (abrogé par règ. 0158-2008, art. 3)***

**306.** (abrogé par règlement numéro 0148-2008, art. 3)

**307.** (abrogé par règlement numéro 0148-2008, art. 3)

**308.** (abrogé par règlement numéro 0148-2008, art. 3)

**CHAPITRE II NUISANCES ET INTERDICTIONS DIVERSES**

**309. Terrain malpropre**

Constitue une nuisance et est interdit, le fait par un propriétaire, locataire ou occupant d'un lot vacant ou en partie construit ou d'un terrain, de laisser pousser sur ce lot ou terrain des branches, des broussailles ou des mauvaises herbes, ou d'y laisser des ferrailles, des déchets, des détritrus, des bouteilles vides, des contenants inutilisés, des dépôts d'immondices, des pneus usés, des substances nauséabondes, des matériaux de construction ou de démolition, des produits toxiques, des huiles usées ou autres produits pétroliers, des matières combustibles constituant un risque d'incendie ou des animaux morts.

Sous réserve des dispositions du règlement de zonage, constitue une nuisance et est interdit, le fait par un propriétaire, locataire ou occupant d'un lot vacant ou en partie construit ou d'un terrain, le stationnement à l'extérieur d'un véhicule automobile qui, selon le cas :

- a) est accidenté;
- b) n'est pas en état de circuler;
- c) n'est pas immatriculé.

Toutefois, ne constitue pas une infraction, le fait de stationner à l'extérieur un (1) seul véhicule automobile qui contrevient aux paragraphes a), b) ou c) du présent article pour une durée n'excédant pas trois (3) mois.

Le tribunal qui prononce sa sentence peut ordonner que les nuisances qui ont fait l'objet de l'infraction soient enlevées par le propriétaire, le locataire ou l'occupant, dans le délai fixé par la Cour.

À défaut de s'exécuter dans ce délai, les nuisances peuvent être enlevées par la Ville aux frais du propriétaire, locataire ou occupant.  
(règ. 0958-2020, art. 6)

### **309.1. Terrain vacant**

Constitue une nuisance et est interdit, le fait par un propriétaire, un locataire ou un occupant d'un lot ou d'un terrain vacant de laisser ou de tolérer sur le lot ou terrain des broussailles, de l'herbe ou du gazon à une hauteur supérieure à trente centimètres (30 cm) sur une bande de deux mètres et cinquante centimètres (2,5 m) de large en bordure de toute limite adjacente à un terrain occupé par un bâtiment principal, à la rue ou au trottoir, le cas échéant. Cet article ne s'applique pas aux parcs municipaux, aux servitudes de conservation privées ou publiques, au terrain du Centre d'interprétation de la nature du lac Boivin, aux milieux humides, à la bande riveraine d'un cours d'eau, ni à un terrain désigné comme territoire protégé par la Loi sur la protection du territoire et des activités agricoles (RLRQ, c. P 41.1).  
(règ. 1216-2023, art. 2)

### **310. Excavation**

Constitue une nuisance et est interdit le fait par un propriétaire, locataire ou occupant d'un lot vacant ou en partie construit ou d'un terrain, de laisser béant, sans mesure de protection visant à empêcher l'accès aux lieux ci-haut mentionnés, des étangs, des étendues d'eau, des ouvertures, des puits, des trous ou toutes autres excavations pratiqués dans le sol ou le sous-sol.

### **311. Obstruction de porte**

Constitue une nuisance et est interdit à toute personne, le fait d'obstruer les portes, châssis ou ouvertures d'un bâtiment de manière à troubler les propriétaires, gardiens, locataires ou le public en général.

### **312. Gazon**

Constitue une nuisance et est interdit, le fait pour le propriétaire d'un terrain recouvert de gazon de le laisser pousser à une hauteur excédant vingt centimètres (20 cm).

### **313. Cours d'eau**

Constitue une nuisance et est interdit à toute personne, le fait de déverser des égouts ou jeter des ordures, déchets, de la neige, de la glace ou tout objet quelconque dans les eaux ou sur les rives des cours d'eau.  
(règ. 0756-2018, art. 10)

### **314. Ordures et déchets**

Constitue une nuisance et est interdit à toute personne, le fait de jeter, déposer ou répandre des ordures, poussières, déchets, eaux sales, animaux morts ou autres matières nuisibles dans des endroits autres que ceux spécialement prévus à cette fin.

### **315. Déchets sur la voie publique**

Constitue une nuisance et est interdit à toute personne, le fait de jeter, déposer, déverser, lancer, ou permettre que soit jeté, déposé, déversé ou lancé de la neige, de la glace, de la terre, du gravier, du sable, du gazon ou tout objet et toute matière solide ou liquide autre que de l'eau sur une voie publique, une place ou un endroit public.

(règ 0243-2010, art.5), (règ 1219-2023, art.3)

Le propriétaire et/ou l'occupant de l'immeuble où l'infraction a été commise est responsable de l'infraction, et ce, même s'il a confié les travaux à un tiers, tel un entrepreneur en déneigement. Malgré ce qui précède, un constat d'infraction peut toutefois également être émis contre le contrevenant, le cas échéant.

(règ. 0279-2010, art. 3)

À défaut de procéder à l'enlèvement de ces nuisances, celles-ci peuvent être enlevées par la Ville, aux frais du contrevenant ou du propriétaire du bien.

Le coût réel d'enlèvement de ces choses est facturé au contrevenant ou au propriétaire.

Le présent article ne s'applique pas aux travaux d'utilité publique.

### **316. Matières nauséabondes**

Constitue une nuisance et est interdit à toute personne transportant des matières nauséabondes ou autres matières susceptibles de se répandre sur la voie publique de ne pas recouvrir la boîte de son véhicule d'une bâche afin d'éviter que les matières soient répandues.

#### **316.1 Odeurs nauséabondes**

Constitue une nuisance et est interdit à toute personne de causer ou de permettre que soit causé des odeurs nauséabondes qui, suivant la nature et la situation de l'immeuble, dépassent les inconvénients normaux du voisinage.

(règ. 1152-2022, art. 8)

### **317. Fumée**

Constitue une nuisance et est interdit à tout propriétaire d'un immeuble de permettre ou tolérer sur sa propriété qu'un feu de plein air, y compris un feu dans un foyer extérieur, trouble ou incommode par de la fumée ou des odeurs dudit feu, le confort et le bien-être d'une ou de plusieurs personnes du voisinage.

### **318. Panneau de rabattement**

Le panneau de rabattement («Tail Board») d'un camion-automobile doit toujours être fermé, sauf s'il supporte des matériaux dont la longueur dépasse la boîte du camion.

### **319. Infrastructure souterraine**

Il est interdit à toute personne d'endommager de quelque façon que ce soit les équipements ou structures reliés au système d'aqueduc ou d'égout, ni tout autre immeuble du domaine public.

### **320. Empiètement sur les places et voies publiques**

Sous réserve des lois et règlements applicables, il est interdit à toute personne de laisser tout empiètement sur les, dans les et au-dessus des places, endroits et voies publics qui ne respecte pas les normes de dégagements prévus à l'annexe « 18 ».

Il est interdit à toute personne de planter un arbre ou un arbuste, ou de laisser toute construction, tel notamment, une clôture, un muret, un aménagement paysager ou quelque objet de quelque nature que ce soit, dans l'emprise de rue.

Le propriétaire, le locataire ou l'occupant d'un immeuble doit, après avoir reçu un avis écrit d'un officier municipal ou d'un agent de la paix, enlever ou faire enlever dans le délai requis les arbres ou toutes causes d'empiètement visées au précédent article.

À défaut de procéder à l'enlèvement des empiètements, ceux-ci peuvent être enlevés par la Ville, aux frais du contrevenant ou du propriétaire du bien, le tout en vertu des articles 62 et 67 de la *Loi sur les compétences municipales* (LRLQ, c. C-47.1).  
(règ 0986-2020, art. 5)

Le coût réel d'enlèvement des empiètements est facturé au contrevenant ou au propriétaire du bien.  
(règ 0477-2014, art.28)

#### **320.0.1 Occupation du domaine public**

Il est interdit à toute personne d'occuper le domaine public sans avoir préalablement obtenu la permission écrite émise par un officier municipal de la Ville.

Constitue une occupation du domaine public le fait d'y faire de l'empiètement, d'y entreposer des choses, d'y faire des aménagements de quelconque nature, d'y jeter ou d'y déposer des choses, tels du gazon, des branches, de la terre ou tout objet quelconque, de l'endommager ou de le détériorer.

Aux fins du présent article, le domaine public comprend les terrains privés et publics de la Ville.

Après avoir reçu un avis écrit d'un officier municipal ou d'un agent de la paix, le contrevenant ou le propriétaire du bien devra procéder dans le délai requis à la remise en état des lieux. À défaut de se conformer, la Ville pourra le faire aux frais du contrevenant ou du propriétaire de bien. Le coût réel est facturé au contrevenant ou au propriétaire du bien.  
(règ. 0512-2014, art.4)

Il est également interdit de stationner un véhicule et une remorque sur tout terrain vague appartenant à la Ville sans avoir préalablement obtenu la permission écrite émise par un officier municipal. (règ. 1291-2024, art. 4)

### **320.1 Conteneurs de récupération de denrées**

Un organisme à but non lucratif ne peut avoir plus de 3 conteneurs destinés à la récupération de denrées, tels notamment des vêtements, sur le territoire de la Ville de Granby. L'implantation de tels conteneurs de récupération de denrées doit être faite en conformité avec les normes du règlement de zonage.  
(règ 0657-2016, art.3)

L'organisme doit, après avoir reçu un avis écrit d'un officier municipal, enlever ou faire enlever dans le délai requis les conteneurs de récupération de denrées qui excèdent le nombre permis par le présent article.

À défaut de procéder à l'enlèvement des conteneurs, ceux-ci peuvent être enlevés par la Ville, aux frais de l'organisme.

Le coût réel de l'enlèvement des conteneurs est facturé à l'organisme contrevenant au présent article.  
(règ. 0435-2013, art.3)

## **CHAPITRE III PLANTES NUISIBLES** (RÈG. 0353-2012, art.4)

### **321. Herbe à poux**

Le propriétaire ou le locataire d'un terrain, la personne qui l'utilise ou celle qui l'occupe doit arracher, couper ou détruire les herbes à poux *Ambrosia artemisiifolia* (petite herbe à poux) et *Ambrosia trifida* (grande herbe à poux) qui s'y trouvent entre le 15 juillet et le 1<sup>er</sup> septembre de chaque année.  
(règ. 0314-2011, art.7), (règ. 0353-2012, art.5), (règ. 1157-2022, art. 2)

### **322. Herbe à puce et berce du Caucase**

Le propriétaire ou le locataire d'un terrain, la personne qui l'utilise ou celle qui l'occupe doit détruire les herbes à puces (*Toxicodendron radicans*) et la berce du Caucase (*Heracleum mantegazzianum*) qui s'y trouvent par des moyens appropriés et sécuritaires.  
(règ 0263-2010, art.3)  
(règl, 0314-2011, art.8)  
(règ. 0353-2012, art.6)

## **TITRE XVI NORMES DE SALUBRITÉ ET D'ENTRETIEN DES IMMEUBLES**

(règ 0375-2012, art. 16)

### **CHAPITRE I DISPOSITIONS DÉCLARATOIRES**

### **323. Champ d'application**

Les dispositions du présent titre s'appliquent à tous les immeubles ainsi qu'à leurs dépendances situées sur le territoire de la Ville de Granby.  
(règ 0375-2012, art.16)



### **324. Exigences d'autres règlements**

Les dispositions du présent titre prévalent sur celles de tous autres règlements municipaux édictés, à moins que les normes édictées par ces autres règlements soient plus exigeantes, auquel cas, les normes les plus exigeantes s'appliqueront.

## CHAPITRE II DISPOSITIONS ADMINISTRATIVES

### **325. Administration et application**

L'administration et l'application du présent titre sont confiées à l'inspecteur municipal.  
(règ. 0955-2020, art. 3)

### **326. Attributions de l'inspecteur municipal**

L'inspecteur municipal signifie les avis de non-conformité et délivre ou révoque tous les permis, autorisations et certificats découlant de l'application du présent titre.  
(règ. 0955-2020, art. 4)

### **327. Autorité de l'inspecteur municipal**

L'inspecteur municipal peut :

- 1° visiter les lieux et entrer dans tout bâtiment pour s'assurer que les dispositions des règlements municipaux s'appliquant en l'espèce sont observées;
- 2° entrer dans tout bâtiment lorsqu'il y a lieu de croire que le bâtiment est dans un état dangereux ou défectueux par suite d'incendie, d'accident, de vétusté ou de toute autre cause.

(règ. 0955-2020, art. 5)

### **328. Obligations du propriétaire**

Tout propriétaire doit :

- 1° permettre à l'inspecteur municipal, après identification, de s'introduire dans tout bâtiment ou sur les lieux aux fins d'appliquer le présent titre;  
(règ. 0955-2020, art. 6)
- 2° obtenir, s'il y a lieu, de l'autorité concernée tous permis, autorisations et certificats découlant de l'application du présent titre.

### **329. Avis de non-conformité**

Lorsque l'inspecteur municipal juge, à la suite d'une inspection ou d'une enquête, qu'un logement ou un immeuble n'est pas conforme aux exigences du présent titre, il peut signifier de la manière prescrite à l'article suivant, un avis de non-conformité.  
(règ. 0955-2020, art. 7)

Cet avis doit, en plus de donner une description du logement ou de l'immeuble en cause, indiquer d'une façon claire et précise :

- 1° la nature de la contravention;
- 2° les mesures à prendre pour y remédier;
- 3° le délai accordé pour se conformer à l'avis.  
(règ 0375-2012, art.18)

### **330. Signification de l'avis de non-conformité**

L'avis de non-conformité doit être adressé à toute personne à laquelle échoit, en tout ou en partie, la responsabilité de rendre le logement ou l'immeuble en cause, conforme aux exigences de présent titre.  
(règ 0375-2012, art.19)

### **331. Délai de mise en conformité**

Le délai de mise en conformité est déterminé par l'inspecteur municipal en raison de l'importance des travaux à effectuer et de l'urgence eu égard à la sécurité. Il n'est jamais inférieur à cinq (5) jours.  
(règ. 0955-2020, art. 8)

### **332. Défaut de se conformer à l'avis de non-conformité**

Si, à l'expiration du délai fixé à l'avis de non-conformité, les travaux requis n'ont pas été exécutés, la ville pourra entreprendre tout recours approprié devant les tribunaux. De plus, le propriétaire sera passible des pénalités prévues au présent règlement.

### **333. Permis**

Lorsqu'un permis est requis pour l'exécution des travaux de mise en conformité, ce dernier doit être obtenu selon la procédure prévue aux règlements qui s'appliquent en l'espèce.

### **334. Certificat de conformité**

Lorsque les travaux de modification ou de réparation exécutés à la suite de la signification d'un avis de non-conformité sont jugés, après inspection, conformes aux exigences du présent titre, l'inspecteur municipal délivre à la personne un certificat à cet effet.

### **335. Responsabilité du propriétaire et de l'occupant**

Le propriétaire d'un immeuble est responsable de toute infraction au présent titre.  
(règ. 0403-2012, art. 3)

L'occupant d'un immeuble ou d'un logement n'est responsable, en tant que personne, que dans la mesure des obligations qui lui sont imposées par bail ou par la loi.  
(règ. 0375-2012, art.20)

## CHAPITRE III EXIGENCES RELATIVES AUX AIRES LIBRES ET À LEUR ENTRETIEN

### **336. Exigences générales**

Les aires libres doivent être :

- 1° exemptes de toute dépression susceptible de provoquer, même de façon intermittente, la formation de toute mare d'eau stagnante ou autre cloaque;
- 2° pavées ou recouvertes de poussière de pierre ou de gravier dans le cas des aires de circulation et de stationnement;
- 3° gazonnées et plantées dans le cas des aires libres situées dans le périmètre urbain de la Ville, autres que celles mentionnées à l'alinéa 2°.

### **337. Utilisation et entretien des aires libres**

Les aires libres doivent être maintenues dans un état constant de propreté, être exemptes de plantes vénéneuses ou nuisibles et gardées libres, en tout temps, de rebuts, de déchets et de débris de toutes sortes.

Les espaces aménagés en pelouse doivent être entretenus régulièrement de façon à éliminer les herbes trop hautes (plus de vingt centimètres (20 cm) de hauteur) et à conserver un aspect de propreté à la propriété.

Les allées pour piétons, accès pour voitures automobiles et les espaces de stationnement doivent être entretenus de façon à assurer la sécurité d'accès par toute température dans des conditions normales d'emploi.

Toute condition de nature à provoquer la présence de vermine ou de rongeurs doit être éliminée des aires libres et, lorsqu'elles sont infestées, les mesures qui s'imposent doivent être prises pour les détruire et empêcher leur réapparition.

### **338. Cours et marges**

Les cours et les marges qui sont encombrées de bâtiments accessoires et de saillies autres que celles qui sont spécifiquement autorisées en vertu des dispositions des règlements de zonage et de construction en vigueur doivent être entièrement libérées et traitées de la manière prescrite au présent titre, si elles présentent quelque danger, insalubrité ou dérogation.

### **339. Accès**

Lorsque le bâtiment principal est en retrait de la ligne de rue, il doit être prévu au moins une allée pour piétons donnant accès aux logements. Cette allée doit être pavée ou recouverte de poussière de pierre et avoir une largeur minimale de soixante-quinze centimètres (75 cm).

### **340. Stationnement**

L'accès à un garage ou à un abri d'auto de même que toute partie résidentielle de l'aire libre utilisée effectivement pour le stationnement de véhicules automobiles doivent être pavés ou recouverte de poussière de pierre ou de gravier.

## CHAPITRE IV EXIGENCES RELATIVES AUX BÂTIMENTS ACCESSOIRES ET À LEUR ENTRETIEN

### **341. Exigences générales**

Les bâtiments accessoires :

- 1° qui n'offrent pas une stabilité suffisante pour résister aux efforts combinés des charges vives, des charges sur les toits et des charges dues à la pression du vent;
- 2° qui constituent, de quelque manière que ce soit, un danger à la personne ou à la propriété;
- 3° doivent être modifiés ou réparés selon le cas pour se conformer aux exigences des règlements en vigueur ou être démolis.

### **342. Entretien des bâtiments accessoires**

Les bâtiments accessoires doivent être maintenus en bon état ou réparés, au besoin, pour leur conserver un aspect de propreté.

Le revêtement des murs extérieurs et la toiture des bâtiments accessoires doivent être étanches et les toits libres, en tout temps, de toute accumulation de neige ou de glace de nature à constituer un danger à la personne ou à la propriété.

Toute condition de nature à provoquer la présence de vermine ou de rongeurs doit être éliminée des bâtiments accessoires et, lorsqu'ils sont infestés, les mesures qui s'imposent doivent être prises pour les détruire et empêcher leur réapparition.

## CHAPITRE V EXIGENCES RELATIVES AU BÂTIMENT PRINCIPAL ET À SON ENTRETIEN

### **343. Exigences générales**

Toutes les parties constituantes d'un bâtiment principal doivent offrir une solidité suffisante pour résister aux efforts auxquels elles sont soumises et être réparées ou remplacées, au besoin, de façon à prévenir toute cause de danger ou d'accident.

### **344. Exigences particulières**

1° Murs extérieurs :

Les parements et les revêtements de brique ou de pierre de même que les revêtements de stuc, de bois ou autres matériaux doivent être maintenus en bon état ou réparés ou remplacés, au besoin, de manière à prévenir toute infiltration d'air ou d'eau et leur conserver un aspect de propreté.

2° Murs de fondation :

Les murs de fondation doivent être maintenus, en tout temps, en état de prévenir l'intrusion de vermine ou de rongeurs.

Les parties des murs de fondation qui sont en contact avec le sol doivent être traitées de manière à prévenir l'infiltration d'eau dans les caves ou les sous-sols.

La partie des murs de fondation visible à l'extérieur doit être maintenue dans un état qui lui conserve un aspect de propreté.

3° Toits :

Toutes les parties constituantes des toitures, y compris les lanterneaux, les ouvrages de métal, les gouttières, les conduites pluviales, etc., doivent être maintenues en bon état ou réparées ou remplacées, au besoin, afin d'assurer l'étanchéité des toits et prévenir toute infiltration d'eau à l'intérieur des bâtiments.

Les avant-toits doivent être maintenus en bon état ou réparés, au besoin, afin de leur conserver un aspect de propreté.

Aucune accumulation de neige ou de glace sur les toits ne doit constituer un danger à la personne ou à la propriété. Au besoin, des barrières à neige doivent être installées en bordure des toits.

4° Caves :

Le sol des caves doit être traité de manière à prévenir l'infiltration d'eau.

Les caves doivent être ventilées par l'intermédiaire de fenêtres à châssis mobiles ou autres ouvertures dans les murs extérieurs.

Les ouvertures doivent être disposées de manière à assurer adéquatement le renouvellement de l'air et pourvues de moustiquaires afin de prévenir l'intrusion de vermine ou de rongeurs.

5° Portes et fenêtres extérieures :

Les portes et fenêtres extérieures doivent être entretenues de façon à prévenir l'infiltration d'air, de pluie ou de neige.

Les cadres doivent être calfeutrés et toutes les parties mobiles doivent être parfaitement jointives et fonctionner normalement.

Les portes et fenêtres ainsi que leur cadre châssis doivent être remis en état ou remplacés lorsqu'ils sont endommagés ou défectueux. Tout verre brisé doit être remplacé sans délai.

Sauf dans le cas où les châssis des fenêtres sont munis de verre thermos, les ouvertures doivent être pourvues, durant la saison froide, de fenêtres doubles.

Durant les autres mois de l'année, des moustiquaires doivent être installés à la grandeur des parties mobiles des fenêtres.

6° Balcons, galeries, passerelles, escaliers, etc. :

Les balcons, galeries, passerelles, escaliers extérieurs ou intérieurs et, en général, toute construction en saillie sur le bâtiment principal doivent être maintenus en bon état ou réparés ou remplacés, au besoin, pour leur conserver un aspect de propreté. Ils doivent également être libres de trous, fissures et autres défauts susceptibles de provoquer des accidents.

Tous balcons, galeries, passerelles et escaliers extérieurs doivent être pourvus, sur les côtés ouverts, de solides garde-corps ou mains-courantes selon le cas, sauf, lorsque la dénivellation est inférieure à soixante centimètres (60 cm).

Tout escalier intérieur, ouvert sur un ou deux côtés, doit être pourvu de mains-courantes. Lorsqu'un escalier intérieur conduisant d'un plancher à un autre est fermé de chaque côté par des murs, il doit être pourvu d'au moins une main-courante sur l'un des côtés.

Les balcons, galeries, passerelles et escaliers extérieurs doivent être libres, en tout temps, de toute accumulation de neige ou de glace de nature à constituer un danger à la personne ou à la propriété.

Les balcons ne peuvent servir à l'entreposage de matériaux ou autres objets nuisibles.

7° Murs et plafonds :

Les murs et les plafonds doivent être maintenus en bon état et exempts de trous ou de fissures.

Les revêtements d'enduits ou autres matériaux qui s'effritent ou menacent de se détacher doivent être réparés ou remplacés, au besoin.

La surface des murs et des plafonds doit être raisonnablement unie et d'entretien facile.

8° Planchers :

Les planchers doivent être maintenus en bon état et le planchéage ne doit pas comporter de trous, fissures, planches mal jointes, tordues, brisées, pourries ou de nature à être cause de danger ou d'accident. Toute partie défectueuse doit être réparée ou remplacée au besoin.

La surface des planchers doit être raisonnablement unie, de niveau et d'entretien facile.

9° Plancher des salles de bain et des salles de toilette :

Le plancher des salles de bain et des salles de toilette doit être maintenu en bon état, uni et protégé contre l'humidité.

### **345. Équipement de base**

Les appareils de plomberie, les conduites d'eau, les égouts privés, les systèmes de chauffage, les chauffe-eau, les circuits électriques et, en général, tous équipements de base existants doivent être maintenus, en tout temps, en bon état de fonctionnement.

On doit y effectuer les réparations nécessaires et les remplacer, au besoin, de façon à assurer le confort et la santé des occupants et à les protéger contre tout danger d'incendie ou autres, de quelque nature qu'ils soient.

### **346. Vermine et rongeurs**

Toute condition de nature à provoquer la présence de vermine ou de rongeurs doit être éliminée de tout bâtiment principal ou accessoire et, lorsqu'il est infesté, les mesures qui s'imposent doivent être prises pour les détruire et empêcher leur réapparition.

#### **346.1 Dispositions particulières aux punaises**

Lorsqu'un bâtiment ou un logement est infesté par des punaises, toute opération visant à les exterminer devra être effectuée par un gestionnaire de parasites dûment accrédité par le ministère du Développement Durable, de l'Environnement et de la Lutte contre les changements climatiques (MDDELCC). Par ailleurs, une visite de contrôle devra être effectuée par ledit gestionnaire de parasites entre le 15<sup>e</sup> et le 30<sup>e</sup> jour suivant la date de l'extermination.

Une déclaration devra être transmise au Service de l'aménagement et de la protection du territoire de la Ville de Granby dans les dix (10) jours suivant la visite de contrôle une déclaration relative aux travaux d'extermination effectués, laquelle déclaration devra contenir les renseignements suivants :

(règ. 1152-2022, art. 7)

- a) Les nom, adresse, numéro de téléphone et numéro de permis du gestionnaire de parasites;
- b) L'adresse de l'immeuble où l'extermination a eu lieu;
- c) Le nombre de logements dans le bâtiment;

- d) Le numéro de téléphone du propriétaire ou de son représentant;
  - e) L'objet de l'extermination.
- (règ. 0723-2017, art. 8)

Advenant où, après le contrôle, de nouvelles exterminations devaient être effectuées, il devra être transmis à la Ville une nouvelle déclaration faisant état de la nouvelle extermination et du contrôle effectué.

(règ. 0529-2014, art.19)

## CHAPITRE VI EXIGENCES RELATIVES AUX LOGEMENTS ET À LEUR ENTRETIEN

### **347. Exigences générales**

#### 1° Entretien du logement :

Tout logement doit être maintenu en bon état et l'on doit y effectuer, au besoin, toutes les réparations nécessaires afin de le conserver dans cet état.

Tout logement doit être nettoyé périodiquement et, au besoin, on doit appliquer une couche de peinture ou autre fini de surface dans chacune des pièces afin de lui conserver un aspect de propreté.

Tout bâtiment inoccupé ou laissé dans un état apparent d'abandon doit être convenablement clos ou barricadé de façon à prévenir tout risque d'accident.

#### 2° Abrogé (règ numéro 0572-2015, art. 3)

#### 3° Ventilation des pièces habitables :

Une ventilation mécanique adéquate pourra tenir lieu de ventilation naturelle.

Nonobstant les dispositions qui précèdent, il est permis :

- a) d'éclairer et d'aérer une pièce habitable à l'aide d'un lanterneau (puits de lumière) de la manière prescrite au règlement de construction, à condition qu'une seule pièce par logement soit ainsi éclairée;
- b) d'éclairer et d'aérer une cuisinette par puits d'aération et d'éclairage;
- c) d'éclairer et d'aérer une pièce par second jour, à condition que la surface de la cloison ou du mur qui la sépare de la pièce attenante soit ouvert dans une proportion d'au moins soixante pour cent (60%).

Toute pièce d'un logement qui n'est pas éclairée et aérée conformément aux exigences précédentes doit être considérée comme étant une pièce non habitable.



Toute pièce habitable doit être équipée, en tout temps, d'un éclairage artificiel adéquat.

- 4° **Abrogé**  
(règ numéro 0572-2015, art.3)

### **348. Équipement de base**

Tout logement doit être alimenté d'eau potable pourvu d'un système de plomberie et muni de moyens de chauffage et d'éclairage.

L'équipement de base et l'équipement fixe spécifiquement prévus au présent chapitre doivent être maintenus, en tout temps, en bon état de fonctionnement. On doit y effectuer les réparations nécessaires et les remplacer lorsqu'ils sont défectueux.

### **349. Équipement fixe spécifique**

- 1° Plomberie :

Tout logement doit être pourvu d'au moins :

- a) un (1) évier de cuisine;
- b) une (1) toilette;
- c) un (1) lavabo;
- d) un (1) bain ou une (1) douche.

L'évier de cuisine, le lavabo et le bain ou la douche doivent être alimentés d'eau froide et d'eau chaude.

L'eau chaude doit être dispensée à une température minimale de quarante-trois degrés Celsius (43 °C) et toute douche doit être équipée d'un mélangeur contrôlable d'eau.

- 2° Chauffage :

Tout logement doit être chauffé, soit par un appareil de chauffage central, soit par un appareil individuel capable de maintenir une chaleur d'au moins vingt degrés Celsius (20 °C) dans chacune des pièces habitables et dans les salles de toilette et de bain lorsque la température extérieure atteint moins 28 degrés Celsius (-28°C).

Tout appareil de chauffage autre qu'un appareil électrique doit être raccordé à une cheminée ou à un tuyau d'évacuation conformément aux exigences réglementaires applicables en l'espèce.

Aucun appareil de chauffage à combustion ne doit être installé dans une pièce destinée à une occupation de sommeil.

3° Électricité :

Tout logement doit être pourvu de circuits électriques alimentés en courant alternatif et approuvé par le Bureau des examinateurs électriciens de la province de Québec (la Régie du bâtiment).

Les prises de courant, commutateurs, circuits, appareils d'éclairage, etc., doivent être en nombre suffisant et distribués adéquatement dans chacune des pièces du logement. Il n'est pas requis toutefois d'éclairer les espaces de rangement tels les vestiaires, garde-manger, penderies, etc.

Au besoin, toute défectuosité dans les circuits électriques, insuffisance de circuits, circuits surchargés, etc., est rapportée au Bureau des examinateurs électriciens de la province de Québec.

## CHAPITRE VII EXIGENCES RELATIVES AUX BÂTIMENTS ET LOGEMENTS DANGEREUX OU INSALUBRES

### 350. Exigences générales

Tout bâtiment principal ou logement qui constitue, en raison de déficiences physiques ou pour toute autre cause, un danger pour la sécurité ou la santé de ses occupants, ou du public en général, est dangereux ou insalubre et impropre à l'habitation ou l'occupation. (règ 0375-2012, art.21)

Sans restreindre la portée du paragraphe qui précède, tout bâtiment principal qui présente l'une des caractéristiques suivantes est jugé impropre à l'habitation ou l'occupation, soit : (règ 0375-2012, art.21)

- 1° tout bâtiment ou logement qui n'offre pas une solidité suffisante pour résister aux efforts combinés des charges vives, des charges sur les toits et des charges dues à la pression du vent et qui constitue de ce fait, ou par cause défauts de construction, un danger pour la sécurité de ses occupants ou du public en général;
- 2° tout bâtiment ou logement dépourvu de moyens de chauffage et d'éclairage, d'une source d'approvisionnement d'eau potable ou d'un équipement sanitaire propre à assurer le confort et protéger la santé de ses occupants;
- 3° tout bâtiment ou logement infesté par la vermine ou les rongeurs au point de constituer une menace pour la santé de ses occupants;
- 4° tout bâtiment ou logement dans un tel état de malpropreté ou de détérioration qu'il constitue un danger constant pour la santé et la sécurité de ses occupants ou du public en général;  
(règ 0375-2012, art.21)
- 5° tout bâtiment ou logement qui est laissé dans un état apparent d'abandon;

Tout bâtiment principal déclaré impropre à l'habitation ou aux fins pour lesquelles il est destiné est considéré comme étant non conforme aux dispositions du présent titre et ne peut être occupé. Un tel bâtiment doit être modifié ou réparé, selon le cas, pour se conformer aux exigences des règlements en vigueur ou être démoli conformément aux prescriptions contenues au règlement relatif à la démolition d'immeubles.

(règ 0375-2012, art.21)

(règ. 0527-2014, art.20)

### **350.0.1 Bâtiment inoccupé**

Tout bâtiment incendié, partiellement détruit ou devenu dangereux suite à un sinistre, de même que tout bâtiment désaffecté ou qui n'est pas utilisé de façon permanente doit être clos et barricadé de façon à ce que personne ne puisse y pénétrer et de façon à écarter tout risque pour la sécurité.

(règ 0375-2012, art.22)

### **350.0.2 Affiche apposée sur un bâtiment dangereux**

Tout bâtiment dangereux peut être identifié par une affiche apposée sur chacune des façades donnant sur la voie publique par une personne autorisée suivant l'article 11 du présent règlement.

(règ. 0921-2020, art. 3)

## **TITRE XVI-1 ATTRIBUTION DE NUMÉRO D'IMMEUBLE**

### **350.1 Attribution de numéro d'immeuble**

- Le numéro d'immeuble est attribué par le Service de l'aménagement et de la protection du territoire.  
(règ. 0723-2017, art. 8), (règ. 1152-2022, art. 7)
- Un seul numéro d'immeuble est attribué à un terrain vacant et à une exploitation agricole.
- Un seul numéro d'immeuble est attribué par établissement commercial, industriel, public ou institutionnel qui est constitué d'une seule pièce ou d'un groupe de pièces à la condition qu'il soit conforme aux dispositions de la réglementation d'urbanisme.  
(règ. 0353-2012, art.7)
- Aucun numéro d'immeuble n'est attribué pour un usage secondaire tel que décrit au règlement de zonage.
- Un seul numéro d'immeuble peut être attribué par station de pompage, poste de surpresseur et poste chloration.  
(règ. 0353-2012, art.7)  
(règ. 0815-2018, art. 12)

### **350.2 Normes générales et obligations**

Tout propriétaire, locataire ou occupant est tenu d'afficher le numéro attribué à son immeuble autre qu'un terrain vacant de façon à ce qu'il soit lisible de la voie publique et de veiller à ce que cet affichage soit maintenu en bon état.

Les membres du Service de sécurité incendie sont autorisés à appliquer le présent article.  
(règ. 0800-2018, art. 22), (règl. 1216-2023, art. 6)

### 350.3 Critères d'attribution

Le numéro d'immeuble est attribué en tenant compte des critères suivants :

- 1° La numérotation civique existante sur l'ensemble du territoire;
- 2° En graduant vers le nord :
  - du côté nord de la rue Principale entre le pont Patrick Hackett et la limite ouest du territoire;
  - du côté nord de la rivière Yamaska entre le pont Patrick Hackett et la limite est du territoire;
- 3° En graduant vers le sud :
  - du côté sud de la rue Principale entre le pont Patrick Hackett et la limite ouest du territoire;
  - du côté sud de la rivière Yamaska entre le pont Patrick Hackett et la limite est du territoire
- 4° En graduant vers l'est :
  - du côté est de la rue Dufferin, du Boulevard Mountain et de la rue Mountain de la limite nord à la limite sud du territoire.
- 5° En graduant vers l'ouest
  - du côté ouest de la rue Dufferin, du Boulevard Mountain et de la rue Mountain de la limite nord à la limite sud du territoire.
- 6° En attribuant un numéro d'immeuble pair du côté sud et ouest d'une voie de circulation.
- 7° En attribuant un numéro d'immeuble impair du côté nord et est d'une voie de circulation.
- 8° En favorisant la gradation des numéros d'immeuble selon la localisation des accès au bâtiment et des critères mentionnés précédemment et indépendamment de la localisation de la pièce ou du groupe de pièces dans le bâtiment.
- 9° En s'assurant que les mêmes numéros se retrouvent à la même hauteur sur les voies transversales par rapport aux axes susmentionnés.
- 10° En s'assurant que les numéros se suivent de part et d'autre de la voie de circulation
- 11° En favorisant un écart d'au moins de 4 à 6 numéros avec celui de l'immeuble le plus rapproché sur la même voie de circulation et en favorisant un écart de 1 numéro par 6 mètres linéaires de voie de circulation. »
- 12° En autorisant l'emploi d'un suffixe numérique lorsqu'il est impossible d'ajouter un nombre entier entre les deux adresses existantes.  
(règ. 0225-2010, art.2)

## TITRE XVII DISPOSITIONS ADMINISTRATIVES RELATIVES AUX RÉSEAUX D'EAU POTABLE ET D'ÉGOUTS (règ 0629-2016, art. 20)

### CHAPITRE I RESPONSABILITÉS ET POUVOIRS

#### 351. Application du règlement

Le directeur du Service des infrastructures, des eaux et de la mobilité durable et le directeur des Travaux publics de la Ville, ou leurs représentants, voient à l'application du présent titre.

(règ 0723-2017, art.3), (règ. 1152-2022, art. 6)

Les membres du Service de police de même que les membres de la patrouille verte et l'enviro-conseiller voient à l'application de la section 3 du chapitre III du présent titre portant sur l'utilisation de l'eau.

(règ. 0691-2017, art. 2)

#### 352. Propriété de branchement public

Tout branchement public d'égouts ou d'eau potable est construit par la Ville ou par un entrepreneur dûment qualifié et détenant un certificat de qualification ou de compétence tel que défini au *Règlement sur la qualité de l'eau potable*.

#### 353. Pouvoirs de la Ville

Le représentant de la Ville peut :

1° ordonner à tout propriétaire de réparer ou de débrancher tout appareil qui utilise de l'eau de façon excessive ou omet de tenir en tout temps ses robinets en bon ordre;

2° faire livrer un avis écrit à un propriétaire lui prescrivant de rectifier toute condition lorsqu'il juge que cette condition constitue une infraction au présent titre;

3° ordonner à tout propriétaire de suspendre ses travaux lorsque ceux-ci contreviennent au présent titre;

4° ordonner qu'un propriétaire fasse faire, à ses frais, des tests d'identification et de conformité des conduits;

5° pendant un incendie, interrompre le service d'eau potable municipal dans toute partie de la Ville s'il est jugé nécessaire d'augmenter le débit de l'eau dans la partie menacée;

6° suspendre le service d'eau potable municipal à toute personne qui utilise l'eau de façon abusive, ou dont les installations sont la cause d'un gaspillage de celle-ci, ou d'une détérioration de sa qualité et qui, à l'expiration d'un délai de dix (10) jours de la transmission d'un avis par courrier recommandé ou certifié dénonçant le problème, indiquant les mesures correctives à prendre et informant la personne de la suspension du service qu'elle pourra subir, ne s'y conforme pas;

7° en cas d'urgence, de sécheresse ou de bris majeur de conduite d'eau potable, prohiber, en totalité ou en partie, l'utilisation de l'eau à l'extérieur des bâtiments à compter de la publication d'un avis public décrétant qu'en raison de circonstances

particulières, il y a lieu de craindre que l'approvisionnement en eau ne devienne insuffisant pour satisfaire aux besoins essentiels de la population desservie. Une telle interdiction demeure en vigueur jusqu'à la publication, de la même manière, d'un second avis informant la population de la levée de l'interdiction. Ne pas se conformer à cette prohibition constitue une infraction.

### **354. Responsabilités du propriétaire**

Le propriétaire assume les obligations et responsabilités suivantes :

1° la responsabilité des branchements :

L'installation, l'entretien ainsi que les réparations de tout branchement privé d'eau potable ou d'égout se font par et aux frais du propriétaire qui en assume en tout temps l'entière responsabilité.

La construction ou la modification d'un branchement public d'eau potable ou d'égout se fait par et aux frais du propriétaire. De même, lorsqu'un branchement public doit être réparé ou entretenu en raison d'un usage abusif ou insuffisant, tel notamment en raison d'une période de vacances prolongée ou en raison du fait que le branchement ne sert qu'à des fins de giclage, cette réparation ou cet entretien se fait par et aux frais du propriétaire.

Tels branchements d'eau potable et d'égout sont obligatoires lorsque l'immeuble est desservi, dès que l'un ou l'autre des installations septiques ou du puits artésien deviennent désuets ou non conformes, ou lorsque l'immeuble est branché de façon non conforme.

2° la responsabilité des ponceaux, canalisations et fossés :

Lorsque les eaux pluviales sont drainées dans un fossé de rue, l'installation, l'entretien ainsi que les réparations de tout ponceau, de type et de diamètre déterminés par le directeur du Service des infrastructures, des eaux et de la mobilité durable et/ou des Travaux publics ou leurs représentants suivant la situation des lieux, et de toute canalisation de fossé, le cas échéant, se font par et aux frais du propriétaire qui en assume en tout temps l'entière responsabilité.

(règ. 0691-2017, art. 2), (règ. 1152-2022, art. 6)

Le propriétaire doit s'assurer que le fossé en façade de sa propriété est, le cas échéant, exempt de tout débris et ne nuit d'aucune façon à l'écoulement des eaux. Il ne doit d'aucune façon obstruer ou détourner l'écoulement naturel des eaux des fossés.

Lorsque le propriétaire n'effectue pas les travaux d'entretien nécessaires à assurer l'intégrité des infrastructures publiques ou pour éviter tout dommage pouvant être causé par l'écoulement des eaux, la Ville est autorisée à effectuer elle-même les travaux, et ce, aux frais du propriétaire.

3° la responsabilité de ne pas intervertir les branchements :

Le propriétaire ou son représentant doit s'assurer de ne pas intervertir les branchements d'égout sanitaire et pluvial. Le branchement d'égout sanitaire est habituellement situé à gauche du branchement d'égout pluvial lorsque l'on regarde de la rue vers le terrain.

Le propriétaire a l'entière responsabilité de bien identifier les branchements d'égouts sanitaire et pluvial avant d'effectuer le raccordement.

4° l'obligation de respecter les normes suivantes :

Toutes les conduites de branchements publics et privés doivent respecter les normes ci-après indiquées :

- a) dans le cas des immeubles résidentiels, desquels sont exclues les résidences privées d'hébergement et les résidences supervisées, les conduites de branchements publics et privés doivent respecter les normes du présent tableau, et ce, par terrain :

TYPES DE BRANCHEMENT EN FONCTION DE L'USAGE DE L'IMMEUBLE RÉSIDENTIEL (DIAMÈTRE MINIMAL)					
TYPE	GENRE DE BÂTIMENT	EAU POTABLE EN MM	ÉGOUTS EN MM		
			UNITAIRE	SANITAIRE	PLUVIAL
Unifamilial	Un (1) logement	19	150	125	150
Bifamilial et trifamilial	Deux (2) et trois (3) logements	25	150	125	150
Multifamilial	Quatre (4) à sept (7) logements	38	150	125	150
	Huit (8) à quinze (15) logements	50	200	150	200
	Seize (16) logements et plus	La grosseur des diamètres devra être déterminée et approuvée par un ingénieur membre de l'Ordre des ingénieurs du Québec (OIQ) ou un plombier membre de la Corporation des maîtres mécaniciens en tuyauterie du Québec (CMMTQ).			

Note : Les diamètres des branchements d'eau potable sont valables pour une distance maximale de trente mètres (30 m) entre la conduite d'eau potable principale et le bâtiment raccordé. Le diamètre du branchement privé d'eau potable peut être plus petit d'un diamètre nominal que le branchement public d'eau potable pourvu que les diamètres minimaux inscrits au tableau soient respectés.

Dans le cas où le branchement a plus de 30 mètres, ou que la conduite d'eau potable municipale a un diamètre inférieur à 150 mm, le diamètre des branchements d'eau potable doit être déterminé et approuvé par un ingénieur membre de l'Ordre des ingénieurs du Québec (OIQ) ou un plombier membre de la Corporation des maîtres mécaniciens en tuyauterie du Québec (CMMTQ).

Si un branchement existant ne correspond pas au diamètre minimal inscrit au tableau précédent, il devra être approuvé par un ingénieur membre de l'Ordre des ingénieurs du Québec (OIQ) ou un plombier membre de la Corporation des maîtres mécaniciens en tuyauterie du Québec (CMMTQ) pour être considéré acceptable par la Ville.

(règ 0838-2019, art. 4)

- b) Un seul branchement d'eau potable est autorisé par terrain à usage résidentiel, sauf si le bâtiment doit avoir une protection incendie (gicleurs). La bouche à clé et le robinet de branchement doivent être situés à un 1 mètre à l'intérieur de la propriété par rapport à la ligne de lot avant, et dans le cas d'un terrain vacant, à 2,5 mètres du trottoir ou de la bordure.
- c) Dans le cas d'une desserte par plus d'un branchement d'eau potable, la plomberie doit être munie d'un dispositif approprié de façon à éviter tout retour dans le réseau d'eau potable municipal.
- d) Dans le cas d'un projet d'ensemble, il est permis un branchement distinct par bâtiment.
- e) Pour tous les immeubles autres que résidentiels ainsi que les résidences privées d'hébergement et les résidences supervisées, où dorment plus de dix personnes, la grosseur des diamètres des conduites de branchements publics et privés devra être déterminée et approuvée par un ingénieur membre de l'Ordre des ingénieurs du Québec (OIQ) ou un plombier membre de la Corporation des maîtres mécaniciens en tuyauterie du Québec (CMMTQ).
- f) Tout branchement doit être à angle droit en façade du terrain et ne pas empiéter sur un terrain voisin autre qu'une servitude d'utilité publique ou une rue.

Dans le cas d'un terrain de coin dont le coin se termine par un arc, est considéré être à angle droit en façade du terrain un branchement effectué à angle droit de la ligne du terrain prolongée en ligne droite.

(règ 0679-2017, art. 3)

- g) Une distance minimale de trois (3) mètres doit être respectée entre l'ensemble des conduites (eau potable et égouts) d'un branchement public et les éléments suivants :

- la limite du terrain voisin;
- un autre branchement du même côté de la conduite principale (ensemble des conduites d'eau potable et d'égouts);
- un poteau d'incendie;
- un puisard;
- un arbre;
- toute utilité publique (poteaux, massifs, haubans, etc.) ou ses équipements;
- et
- tout autre obstacle empêchant un accès normal aux conduites sauf les regards municipaux.

(règ 1128-2022, art. 5)

Cette distance de trois (3) mètres doit être calculée de l'extrémité la plus rapprochée du branchement à l'extrémité la plus rapprochée de l'élément.

Toutefois, cette distance peut être réduite à deux (2) mètres, sur autorisation préalable du directeur du Service des infrastructures, des eaux et de la mobilité durable ou son représentant, pour les éléments suivants :

(règ. 0691-2017, art. 2), (règ. 1152-2022, art. 6)

- un arbre (sans obligation de remplacement de la part de la Ville dans le cas d'une éventuelle intervention qui causerait un dommage à cet arbre);



- une limite de lot, s'il n'y a aucun autre obstacle.

h) Dans le cas d'un égout unitaire, doivent être respectées les normes prévues pour l'égout pluvial et l'égout sanitaire.

5° l'obligation de respecter les normes de localisation suivantes :

Tout branchement d'eau potable et d'égout doit respecter les normes de localisation présentées à l'annexe 22 intitulée « Devis de creusement dans les rues de la Ville de Granby ».

Lors de la construction d'un nouveau branchement public, toutes les conduites doivent être dans la même tranchée. Dans le cas de la reconstruction d'un branchement existant ou lorsqu'un puits et une fosse septique sont désaffectés, les conduites peuvent être dans des tranchées individuelles si les conduites existantes ne sont pas dans une tranchée commune.

Si l'ordre des branchements privés doit être modifié par rapport à l'ordre des branchements publics, il doit être fait à l'intérieur de trois (3) mètres du bâtiment.

6° l'obligation de respecter les interdictions de branchement suivantes :

Un branchement ne peut être effectué que lorsque la façade du terrain est entièrement desservie. Tel branchement est toutefois permis lorsque la façade du terrain n'est qu'en partie desservie en raison du fait qu'il s'agit de la limite des travaux, telle qu'établie par le décret de travaux suivant la *Loi sur les travaux municipaux*.

Malgré l'alinéa précédent, le directeur du Service des infrastructures, des eaux et de la mobilité durable peut autoriser le branchement d'eau potable et d'égout sans que la façade du terrain ne soit en tout ou en partie desservie aux conditions suivantes :  
(règ. 1152-2022, art. 6)

- le branchement est situé dans le parc industriel ou dans le secteur centre-ville lorsqu'il dessert un bâtiment existant dont le raccordement sur une conduite principale en servitude ou sur un terrain municipal;
- l'assiette de la desserte hors rue fait l'objet d'une servitude d'utilité publique en faveur de la Ville ou sur terrain appartenant à la Ville;
- Pour le secteur centre-ville et le secteur au nord de la limite du centre-ville jusqu'à l'avenue du Parc, soit à l'est de la rue Dufferin et à l'ouest de la rue Saint-Hubert, outre les autres conditions prévues à la réglementation, la rue en bordure du bâtiment existant doit être desservie;
- que, soit la Ville considère que les coûts qu'elle doit assumer sont trop élevés pour la desserte dans la rue, ou qu'elle considère que le branchement existant peut techniquement demeurer. Toutefois, si l'immeuble est démoli, déplacé ou détruit même partiellement, le branchement devra se faire sur la rue desservie. De même, si la conduite est désaffectée par la Ville;
- Le propriétaire obtient un permis de creusement au sens du présent règlement.

Malgré l'exception prévue à l'alinéa précédent et l'obtention d'un permis de creusement, lorsque le branchement se fait sur une conduite principale en servitude, le propriétaire du branchement est responsable pour l'entretien ou la réparation de ces conduites de branchement jusqu'aux conduites principales.

(règ. 0759-2018, art. 4)

Malgré ce qui est autorisé à l'alinéa précédent, un branchement peut également être autorisé, sur une base temporaire que détermine le conseil, tant que des travaux conformes aux dispositions du présent règlement ne peuvent être effectués, lequel branchement peut être effectué dans une servitude privée pour une fin institutionnelle en vue d'assurer la protection incendie. Dans tous les cas, la Ville doit intervenir dans l'acte de servitude.

Est autorisé par le présent règlement un branchement privé, ou le raccordement d'un réseau privé au réseau public d'eau potable et d'égouts, sans que la façade du terrain ne soit en tout ou en partie desservie selon les conditions suivantes :

- le branchement est assujéti à une autorisation suivant la *Loi sur la qualité de l'environnement*;
- le branchement ne peut être effectué conformément aux normes du présent règlement pour des considérations techniques, telles que le diamètre des conduites, les conditions du sol et la proximité des conduites publiques;
- la desserte vise un usage institutionnel ou de nature touristique, dans ces cas en exclusion d'un usage dont la finalité a un caractère résidentiel tels que maison de chambres, hôtel, camping, parc de maison mobile et résidence.

Malgré le premier alinéa, est également autorisé, par le présent règlement, un branchement privé à la conduite d'eau potable municipale et à l'égout municipal sans que la façade du terrain ne soit en tout ou en partie desservie selon les conditions suivantes :

- la desserte se fait dans le cadre du remplacement d'une conduite à être désaffectée dans le but de la rendre conforme aux lois applicables;
- le projet de remplacement de la conduite se fait dans le cadre d'une subvention visant notamment la desserte du secteur.

Malgré le premier alinéa, dans le cas d'un ensemble immobilier autrefois desservi, c'est-à-dire dont les branchements ont été effectués à un réseau aménagé dans une ancienne rue qui depuis a été fermée et déplacée, tout nouveau branchement devra être effectué à angle droit dans l'emprise d'une rue publique.

(règ 0652-2016, art.6)

Malgré le premier alinéa, le branchement peut se faire par une desserte pour un ou des services municipaux autre qu'en façade malgré que ceux-ci sont existants en tout ou en partie en façade du terrain, lorsque les conditions suivantes sont respectées :

- la desserte, malgré les services municipaux en façade, ne peut se faire que par un autre tracé en raison d'un enjeu environnemental ou technique établi par la Ville;

- la desserte en services municipaux autre qu'en façade, fait ou a fait l'objet d'une entente suivant un règlement adopté conformément à l'article 145.21 de la Loi sur l'aménagement et l'urbanisme;
- la desserte se fait ou fera l'objet d'une servitude d'utilité publique en faveur de la Ville sur un terrain contigu à celui de la Ville. En aucun temps la desserte du terrain visé par celle-ci ne peut traverser une autre propriété ou appartenir à un autre propriétaire.

(règ. 0864-2019, art. 3)

La desserte partielle d'une façade n'enlève pas l'obligation du propriétaire d'assumer le coût d'une desserte complète éventuelle de son terrain.

Dans le cas d'une fermeture de rue desservant un ou des immeubles, est autorisé par le présent règlement un branchement privé au réseau en place, l'assiette de la desserte hors rue devant faire l'objet d'une servitude d'utilité publique.

7° l'obligation de respecter les diverses obligations suivantes :

- a) Le propriétaire d'un bâtiment est responsable et est tenu de réparer ou de remplacer, à ses frais, tout branchement privé défectueux desservant sa propriété, et ce, dans les dix (10) jours de l'envoi d'un avis écrit par la Ville. Il est également responsable de la fermeture d'eau, si nécessaire.
- b) Le propriétaire doit installer un robinet de prise ou une vanne sur la conduite d'eau potable municipale et un robinet de branchement ou une vanne ainsi qu'une bouche à clé de branchement à l'emplacement décrit à l'annexe 22 intitulée « Devis de creusement dans les rues de la Ville de Granby ».
- c) Le propriétaire doit procéder à la désaffectation des branchements publics d'eau potable et d'égout tel que prescrit au présent règlement lors d'une modification au lotissement ou lors d'un changement d'usage du terrain, si nécessaire ou lorsque requis par le Service des infrastructures, des eaux et de la mobilité durable.  
(règ. 0691-2017, art. 2), (règ. 1152-2022, art. 6)
- d) Il est interdit d'utiliser les branchements privés d'eau potable comme mise à la terre.
- e) Tout propriétaire est responsable des dommages causés par les racines des arbres lui appartenant qui obstruent un ou des branchements privés ou publics.
- f) Advenant un changement d'occupation ou de vocation d'un immeuble, les nouveaux besoins en eau et égout devront respecter les exigences du présent titre et seront aux frais du propriétaire.

Dans le cas où le branchement doit être effectué à l'intérieur d'une courbe ou d'une impasse, il doit être à angle droit à la conduite de l'égout et à angle droit à l'emprise de rue, et être relié en conformité avec l'annexe 22 du présent règlement.

(règ 0652-2016, art.6)

- g) Le propriétaire d'un bâtiment doit installer, à ses frais, des dispositifs anti-refoulement de façon à éviter tout retour dans la conduite d'eau potable municipale pour chacun des cas suivants :
- lorsqu'un bâtiment est alimenté en eau par plus d'un branchement privé d'eau potable;
  - lorsqu'un bâtiment est utilisé à des fins commerciales, industrielles ou institutionnelles.
- h) Lorsqu'un bâtiment est alimenté à la fois par un puits et un branchement d'eau potable, le propriétaire doit s'assurer que les tuyauteries d'alimentation soient distinctes l'une de l'autre.
- i) Le propriétaire d'un bâtiment doit installer un regard d'égout conforme à l'annexe 22 intitulée « Devis de creusement dans les rues de la Ville de Granby » d'un diamètre minimal de neuf cents millimètres (900 mm) sur toute conduite d'égout pluvial, sanitaire ou unitaire raccordé à l'égout municipal pour tout établissement industriel, manufacture, atelier, usine, entrepôt ou tous autres usages pouvant rejeter des produits toxiques.
- j) Le propriétaire d'un bâtiment existant, où l'installation d'un compteur d'eau est requise par la Ville, doit prendre les dispositions afin de dégager l'espace nécessaire à l'installation du compteur sur les conduites de distribution d'eau et permettre l'accessibilité de celle-ci à ses frais.
- k) Afin de diminuer les risques d'obstruction, il est expressément interdit à toute personne de déposer dans un égout et ses accessoires, ou dans l'emprise carrossable d'une rue, tout déchet tels que sable, terre, pierre, tourbe, arbre, branche, feuille et toutes matières de même nature.
- l) En l'absence d'un égout municipal, le branchement privé d'égout doit être relié à une installation septique collective ou individuelle sur approbation de la Ville de Granby et conforme à la réglementation provinciale (*Règlement sur l'évacuation et le traitement des eaux usées des résidences isolées*) et au présent titre;
- m) Lorsque l'égout municipal est unitaire, le propriétaire doit s'assurer que ses branchements respectent tant les prescriptions édictées pour l'égout pluvial que celles de l'égout sanitaire;
- n) Lorsque la rue ou la servitude de la Ville comporte un égout unitaire en plus d'un égout sanitaire et d'un égout pluvial, le branchement d'égout sanitaire doit être raccordé à l'égout sanitaire et le branchement d'égout pluvial doit être raccordé à l'égout pluvial;
- o) Il est interdit de drainer les eaux pluviales par la conduite de branchement de services d'égout sanitaire ou les eaux usées par la conduite de branchement de services d'égout pluvial.

## CHAPITRE II PERMIS DE CREUSEMENT

### 355. Types de permis

Toute personne désirant effectuer un creusement dans les rues de la Ville doit préalablement obtenir un permis à cet effet.

Sur paiement préalable du dépôt exigé au *Règlement décrétant la tarification de certains services municipaux* pour un nouveau branchement, un branchement additionnel ou un changement d'usage nécessitant une modification du branchement existant, sauf si les travaux font l'objet d'une entente avec la Ville, tout propriétaire doit obtenir un permis pour :

- 1° installer, remplacer ou modifier un branchement public d'eau potable ou d'égouts;
- 2° débrancher, désaffecter ou boucher un branchement public d'eau potable ou d'égouts;
- 3° toute autre installation, tel notamment un puits d'observation.

Pour les entreprises d'utilité publique, seulement si les travaux prévus risquent de toucher des ouvrages de béton appartenant à la municipalité, l'entreprise doit obtenir un permis conformément au présent règlement. Toutefois, dans un tel cas, aucun dépôt ne sera requis, mais les coûts réels seront facturés.

### 356. Demande de permis et validité

Un propriétaire ou son représentant autorisé qui désire obtenir un permis de creusement doit fournir, lors de sa demande au Service des infrastructures, des eaux et de la mobilité durable de la Ville, la formule jointe au présent règlement sous l'annexe « 23 » pour en faire partie intégrante, signée par lui-même ou son représentant autorisé, sur laquelle sont indiquées toutes les informations requises par la Ville, et fournir tous les plans requis par la Ville, le cas échéant.

(règ. 0691-2017, art. 2), (règ. 1152-2022, art. 6)

Une demande de permis doit répondre à toutes les spécifications mentionnées à l'annexe 22 intitulée « Devis de creusement dans les rues de la Ville de Granby ».

Préalablement à la présentation de sa demande, le propriétaire ou l'entrepreneur doit s'assurer d'obtenir, à ses frais, tous les permis et certificats nécessaires, tels notamment les permis de lotissement ou de construction. Copie de ces permis doit être déposée avec la demande de permis de creusement, le propriétaire et l'entrepreneur devant se conformer aux exigences rattachées à cesdits permis et certificats.

Toute personne demandant un permis de creusement, lorsque le branchement nécessite une autorisation du ministère des Transports en raison d'un quelconque creusement d'une route dont la gestion relève de ce dernier, doit respecter l'ensemble des conditions et assumer les frais imposés à la municipalité par ledit ministère.

Toute personne demandant un permis de creusement visant une fin prévue au paragraphe 3° du 2e alinéa de l'article 355 et pour lequel il est prévu une caractérisation des sols ou de la qualité de l'eau souterraine, doit s'engager à fournir à la Ville, à ses frais, un exemplaire des études, qu'il y ait contamination ou non.

(règ. 0854-2019, art. 2)

Lorsque la demande est dûment complétée conformément au présent règlement, incluant tout document et/ou plan requis, l'autorité compétente dispose de cinq (5) jours ouvrables pour délivrer le permis, sur paiement du dépôt, ou le cas échéant, refuser le permis de creusement.

Le permis n'est valide que pour les travaux spécifiés audit permis et pour une période de 6 mois suivant sa date d'émission. Cette période est de 10 ans pour des tubes piézométriques.

### **357. Dépôt exigé**

Afin de garantir que les travaux faisant l'objet de la demande de permis de creusement soient exécutés en conformité avec les prescriptions du présent titre, un dépôt est exigé préalablement à l'émission du permis, conformément au *Règlement décrétant la tarification de certains services municipaux*.

Pour tous les travaux de creusement excédant une superficie de 50 mètres carrés, le dépôt exigé est majoré au prorata selon les mêmes tarifs.

(règ 1128-2022, art. 6)

Ce montant sert de garantie pour l'ensemble des travaux et est conservé pour une période minimale de 12 mois, laquelle doit couvrir un cycle complet de gel et dégel, suivant la date de réalisation des travaux.

Après la période minimale de 12 mois, la Ville procède à une vérification-terrain afin de s'assurer de la qualité des travaux. Après cette inspection, la Ville remet le solde du dépôt, au plus tard 18 mois après la fin des travaux, déduction faite des coûts qu'elle a dû engendrer afin de corriger les travaux, s'il y a lieu. Advenant que le coût des travaux exécutés par la Ville excède le dépôt de garantie, la Ville réclame, à la fin des travaux, les coûts supplémentaires au propriétaire, qui doit les assumer.

(règ 1128-2022, art. 6)

### **358. Obligations lors des travaux**

Toute personne effectuant des travaux de creusement doit effectuer le raccordement conformément à l'annexe 22 intitulée « Devis de creusement dans les rues de la Ville de Granby » ainsi qu'aux règlements de la Ville, et effectuer tous les travaux qui y sont prévus. Elle doit aussi se conformer aux clauses particulières prévues au formulaire de demande de permis de l'annexe 23.

Le défaut de se conformer à l'une ou l'autre des prescriptions prévues aux annexes 22 et 23 constitue une infraction au présent article.

(règ 1128-2022, art. 7)

### **359. Travaux exécutés par la Ville**

Certains travaux sont exécutés par la Ville suite à l'émission d'un permis de creusement, aux frais du détenteur du permis :

- la construction de trottoir, bordure de béton ou d'asphalte;
- la pose d'asphalte;  
(règ 1128-2022, art. 8)
- la réparation de pelouse dans les terre-pleins.

Le remboursement des frais encourus par la Ville, tels qu'établis au *Règlement décrétant la tarification de certains services municipaux*, est prélevé à même le dépôt de garantie remis lors de l'émission du permis. Advenant que ledit dépôt ne soit pas suffisant, le propriétaire doit rembourser à la Ville, sur demande, tout coût excédentaire.

### **360. Travaux non conformes**

Lorsque les travaux ne sont pas conformes aux prescriptions du présent titre, le propriétaire et le requérant, si différent, doit exécuter, à ses frais, les correctifs nécessaires.

Pendant la période de garantie, toute déficience devra être corrigée dans les dix (10) jours suivant un avis écrit, à défaut de quoi la Ville ou un sous-traitant effectuera les corrections, et ce, aux frais du propriétaire.

## CHAPITRE III L'EAU POTABLE

### SECTION 1 BRANCHEMENTS D'EAU POTABLE

#### **361. Généralités**

Les branchements d'eau potable et les travaux relatifs à ces branchements doivent être faits en conformité avec les dispositions suivantes :

- 1° Les travaux doivent être effectués en conformité avec les spécifications du présent titre, l'annexe 22 intitulée « Devis de creusement dans les rues de la ville de Granby » et suivant les règles de l'art;
- 2° Le propriétaire ne peut commencer ses travaux d'excavation avant que la conduite d'eau potable municipale ne soit construite sur la rue en bordure de son terrain, tel que défini au règlement municipal sur les conditions d'émission d'un permis de construire, ou à l'intérieur de la servitude d'utilité publique en façade de son bâtiment dans le cadre d'un projet d'ensemble;
- 3° Tout bâtiment doit être pourvu d'une vanne de réduction de pression et d'une vanne d'arrêt de type passage direct. La vanne de réduction de pression doit être installée sur le tuyau de distribution d'eau à l'intérieur du bâtiment immédiatement en aval de la vanne d'arrêt et être facile d'accès. La vanne de réduction de pression doit être ajustée à une pression maximale de 410 kPa (60 livres par pouce carré);

- 4° Tout propriétaire doit, à la limite de sa propriété, pouvoir fermer l'eau par un robinet de branchement accessible par une bouche à clé de branchement;
- 5° Tout propriétaire est responsable du robinet de branchement, de la bouche à clé de branchement et des accessoires desservant sa propriété, de leur entretien et de leur réparation, s'il y a lieu. Il doit s'assurer que le robinet de branchement et la bouche à clé du branchement privé d'eau potable demeurent en tout temps dégagés, accessibles, opérables et ne soient pas endommagés, à défaut de quoi il sera tenu de défrayer le coût de leur dégagement, de leur réparation, de leur réfection ou de leur remplacement. Il doit également s'assurer qu'ils ne nuisent pas à la sécurité des personnes;
- 6° Tout propriétaire désirant faire ouvrir ou fermer le robinet de branchement d'eau potable desservant sa propriété doit recourir aux services d'un plombier, membre en règle de la Corporation des maîtres mécaniciens en tuyauterie du Québec. Toutefois, la Ville peut, sur demande, localiser le robinet de branchement d'eau potable dans un délai de 5 jours ouvrables;
- 7° Tout propriétaire doit s'enquérir auprès de la Ville de la profondeur et de la localisation de la conduite d'eau potable municipale en façade de son terrain avant de procéder à la construction du branchement privé d'eau potable;
- 8° Lorsque requis par la Ville, un test d'identification, de conductivité et de conformité doit être effectué par le propriétaire;
- 9° Dans le cas d'une nouvelle construction, le branchement d'eau potable ne doit pas comprendre de joint. Dans le cas d'une réparation, il faut réduire au minimum le nombre de joints sur le branchement d'eau potable;
- 10° Lorsque les conduites d'eau potable et d'égout sont installées dans une même tranchée, il est interdit d'installer l'égout au-dessus ou au même niveau que la conduite d'eau potable. L'égout doit être installé à au moins 300 millimètres plus bas que la conduite d'eau potable, paroi à paroi, horizontalement et verticalement;
- 11° Dans le cas d'un branchement privé d'eau potable de plus de cent mètres (100 m) de longueur de la conduite municipale, les tuyaux de polyéthylène haute densité (PE-HD) conformes aux exigences de la norme NQ 3624-027 (pour les tuyaux d'un diamètre nominal allant de 12,5 millimètres à 50 millimètres, les dimensions CTS doivent être utilisées), les tuyaux en matériaux composites polyéthylène réticulé-aluminium-polyéthylène réticulé conformes aux exigences de la norme CAN/CSA B137.10, peuvent être utilisés pour les diamètres de 19 millimètres à 25 millimètres et les tuyaux en polychlorure de vinyle (PVC) DR-21, série 200, conformes aux exigences de la norme CAN/CSA B137.3 sont acceptés pour les diamètres de 50 millimètres.

### **362. Désaffectation du branchement d'eau potable**

Tout propriétaire qui projette de démolir ou de déplacer un bâtiment qui est déjà branché à une conduite d'eau potable, ou modifie le lotissement de son développement après la construction de la conduite d'eau potable municipale, doit procéder à la désaffectation du branchement d'eau potable par la fermeture du robinet de prise du branchement public d'eau potable, l'enlèvement d'un (1) mètre de conduite à partir du robinet de prise et l'enlèvement de la bouche à clé de branchement, à moins qu'il ait déposé une



demande de permis de construction et que soit émis ledit permis dans les douze (12) mois de la date de l'émission du permis de démolition, du certificat de déplacement ou de la demande de permis de lotissement, selon le cas.

Dans le cas où le propriétaire désaffecte un branchement non conforme pour le rendre conforme à la réglementation municipale applicable, la désaffectation du branchement à la conduite principale sera effectuée par et aux frais de la Ville.

(règ. 0759-2018, art. 5)

(règ. 1015-2021, art. 2)

## SECTION 2 COMPTEURS D'EAU

### 363. Obligation, défektivité et tarification

#### 1° Obligation

Doit être en tout temps pourvu d'un compteur d'eau qui demeure la propriété de la Ville, tout branchement privé d'eau potable se raccordant au branchement public d'eau potable desservant tout immeuble utilisé en tout ou en partie à une fin commerciale, ou industrielle ou institutionnelle, desservi au moyen d'un branchement privé d'eau potable. Est un immeuble utilisé en tout ou en partie à une fin commerciale un endroit où on fait de l'agriculture de serre lorsque l'immeuble est branché au réseau d'eau potable municipal.

Pour les bâtiments existants, le compteur d'eau est fourni et installé par la Ville, à un endroit déterminé par le directeur du Service des infrastructures, des eaux et de la mobilité durable et/ou des Travaux publics de la Ville ou leurs représentants.

(règ. 0691-2017, art. 2), (règ. 1152-2022, art. 6)

Pour les bâtiments neufs, le compteur d'eau est fourni par la Ville et installé par le propriétaire à ses frais, à un endroit déterminé par le directeur du Service des infrastructures, des eaux et de la mobilité durable de la Ville ou son représentant.

(règ. 0691-2017, art. 2), (règ. 1152-2022, art. 6)

Advenant la démolition du bâtiment, le propriétaire doit démanteler le compteur d'eau et le remettre au Service des Travaux publics de la Ville. À défaut, il devra payer à la Ville la valeur dudit compteur.

#### 2° Défectivité d'un compteur d'eau

Lorsqu'un compteur d'eau est défectueux, est enlevé temporairement ou est inutilisable pour toute autre raison d'ordre technique, le propriétaire ou le consommateur doit en aviser immédiatement, et par écrit, le Service des infrastructures, des eaux et de la mobilité durable ou le Service des Finances, selon le cas.

(règ. 0691-2017, art. 2), (règ. 1152-2022, art. 6)

Lorsqu'un compteur d'eau défectueux est enlevé temporairement, ou est inutilisable pour toute autre raison d'ordre technique, la municipalité peut réclamer du propriétaire ou du consommateur, le paiement de l'eau fournie durant la période en se basant, soit :

- a) sur la quantité d'eau dépensée durant la période précédente;
- b) sur la quantité d'eau dépensée durant la même période l'année précédente ou;
- c) sur la quantité évidente d'eau dépensée.

### 3° Tarification

Un tarif mensuel, pour chaque année financière, est imposé pour couvrir les frais d'installation, d'entretien ou de gestion des compteurs d'eau en conformité avec les montants mensuels unitaires, qui suivent pour tous les établissements non munis d'un compteur d'eau jugé satisfaisant avant le premier (1<sup>er</sup>) janvier 1990 auxquels on procède, ou on a procédé, ou on procédera, à l'installation d'un compteur d'eau conformément au présent titre, soit :

(règ. 0759-2018, art. 6), (règ. 1194-2022, art. 2)

#### Tarif mensuel unitaire

Compteur 15 mm	13,22 \$
Compteur 20 mm	14,28 \$
Compteur 25 mm	16,19 \$
Compteur 40 mm	25,07 \$
Compteur 50 mm	35,33 \$
Compteur 75 mm	46,38 \$
Compteur 80 mm	46,38 \$
Compteur 100 mm	54,84 \$
Compteur 150 mm	72,20 \$
Compteur 200 mm	96,10 \$
Compteur 250 mm	119,99 \$
Compteur 75 x 20 mm	86,67 \$

(règ. 0723-2017, art. 4), (règ. 1194-2022, art. 2)

### 4° Facturation d'eau contestée par le propriétaire

Le propriétaire qui met en doute les enregistrements d'un compteur d'eau peut obtenir une vérification du compteur sur un banc d'essai. Il doit alors d'abord acquitter son compte d'eau et ensuite déposer une demande de vérification au Service des finances accompagnée d'un dépôt de la somme prévue au *Règlement décrétant la tarification de certains services municipaux*. Advenant que la vérification démontre que le compteur d'eau fonctionne bien, la Ville conservera le dépôt, et toute somme dépensée en plus du montant du dépôt sera facturée au propriétaire. Tout compteur comportant une erreur de 5 % ou moins sur le banc d'essai, dans des conditions normales d'opération, est considéré en bonne condition. Toutefois, s'il s'avérait que le compteur d'eau était défectueux suite à son passage sur le banc d'essai, la Ville remboursera au propriétaire le dépôt. Le compte d'eau sera alors ajusté afin d'établir la consommation réellement facturable selon les résultats des tests sur le banc d'essai. Le certificat obtenu permettra d'établir le pourcentage moyen de sur-enregistrement ou sous-enregistrement du compteur d'eau en essai.

## 364. Installation du compteur d'eau

### 1° Normes d'installation

Le compteur d'eau doit respecter les normes d'installations contenues à l'annexe 24 intitulée « Normes d'installation des compteurs d'eau »

## 2° Localisation du compteur

Chaque compteur d'eau doit être installé immédiatement après le robinet d'arrêt intérieur du branchement d'eau potable. La distance entre l'entrée d'eau et le compteur d'eau doit être maintenue dégagée et facilement accessible.

Est considéré facilement accessible un endroit où un travailleur est en mesure de faire l'entretien de façon sécuritaire sans être obligé d'étirer une partie de son corps.

Une sortie d'eau ne doit pas être installée entre un robinet d'arrêt intérieur et un compteur d'eau.

## 3° Conduite de dérivation et scellé

Le propriétaire d'un immeuble doit, à ses frais, installer une conduite de dérivation si le diamètre du compteur est de 40 millimètres et plus.

(règ. 0854-2019, art. 4)

Une conduite de dérivation doit être approuvée par le directeur du Service des infrastructures, des eaux et de la mobilité durable ou le directeur des Travaux publics ou leur représentant, qui approuve si l'installation rencontre les normes d'installation.

(règ. 0691-2017, art. 2), (règ. 0854-2019, art. 4), (règ. 1152-2022, art. 6)

La vanne d'arrêt placée sur la conduite de dérivation doit être scellée par un employé des Travaux publics et être tenue fermée en tout temps, sauf lors de l'entretien ou le remplacement du compteur d'eau.

Tous les compteurs d'eau doivent être scellés par un employé des Travaux publics. Ces sceaux doivent être installés sur les têtes des compteurs et les raccordements. En aucun temps, un sceau de la municipalité ne peut être brisé, sous peine d'être passible d'une amende conformément au présent règlement. Advenant le bris d'un sceau, le représentant autorisé de la Ville devra être avisé dans les quarante-huit (48) heures suivant l'événement.

## 4° Dérivation

Il est interdit à tout propriétaire approvisionné en eau par la conduite d'eau potable de la Ville de relier ou de faire relier un tuyau ou autre appareil entre la conduite principale et le compteur de son bâtiment.

## 5° Usage et entretien

### a) Négligence du propriétaire

Le propriétaire de l'immeuble où un compteur est installé est responsable de tous les dommages causés au compteur jusqu'au moment où celui-ci est retourné au Service des Travaux publics ou récupéré par celui-ci.

### b) Bris ou modification du compteur

Il est interdit de modifier ou de rendre inopérant un compteur d'eau installé conformément au présent règlement.

### c) Bris ou modification du scellé

Il est interdit de modifier ou d'enlever un sceau apposé par le Service des Travaux publics sur un compteur d'eau ou un équipement connexe à celui-ci.

6° Entrave

Quiconque empêche un employé de la municipalité ou une autre personne à son service de faire la lecture, la vérification ou le remplacement du compteur, ou les dérange dans l'exercice de ses pouvoirs, est responsable des dommages aux équipements ci-avant mentionnés en raison de ses actes, contrevient au présent règlement et se rend passible des peines prévues par le présent règlement.

**364.1 Compteur d'eau résidentiel**

Lorsqu'un compteur d'eau résidentiel est installé sur une base volontaire, il doit respecter l'ensemble des conditions et normes techniques prévues à la « **SECTION 2 COMPTEURS D'EAU** » en faisant les adaptations nécessaires, sauf l'article 363, 3° paragraphe.

(règ. 0854-2019, art. 6)

**SECTION 3 UTILISATION DE L'EAU**

**365. Utilisation du robinet**

Il est interdit à toute personne de laisser couler un robinet en dehors du service normal, et notamment afin d'empêcher le gel des branchements privés d'eau potable, sauf si autorisé par le directeur du Service des infrastructures, des eaux et de la mobilité durable ou son représentant.

(règ. 0691-2017, art. 2), (règ. 1152-2022, art. 6)

**366. Application**

Les dispositions de la Section 3 intitulée « Utilisation de l'eau » s'appliquent à tous réseaux privés d'eau potable ou systèmes privés de fourniture d'eau potable sous la garde de la municipalité.

**366.1 Vérification de l'état des robinets et du branchement privé d'eau potable**

Le directeur du Service des infrastructures, des eaux et de la mobilité durable, ou son représentant, est autorisé à entrer à des heures raisonnables chez les usagers pour vérifier l'état des robinets et du branchement privé d'eau potable.

(règ. 0691-2017, art. 2), (règ. 1152-2022, art. 6)

**367. Arrosage extérieur**

(règ 0986-2020, art. 6)

Entre le premier (1er) mai et le trente (30) septembre de chaque année, l'arrosage extérieur de pelouses, fleurs, arbres, arbustes et autres végétaux à l'aide d'un boyau d'arrosage, d'un tourniquet, d'un système de gicleurs avec contrôle électronique ou de tout autre dispositif, est permis une seule fois par jour et uniquement le mardi et le samedi pour les propriétés dont le numéro civique est un nombre pair et le mercredi et le dimanche pour les propriétés dont le numéro civique est un nombre impair.

(règ 1216-2023, art. 3)

Dans tous les cas, l'arrosage extérieur doit s'exercer selon l'horaire suivant :

- entre six heures (6 h) et huit heures (8 h); ou
  - entre dix-neuf heures (19 h) et vingt et une heures (21 h).
- (règ 1124-2022, art. 5)

L'arrosage des potagers est permis à tous les jours selon l'horaire indiqué ci-dessus.

Lors d'une période de sécheresse, la Ville peut suspendre l'application du deuxième alinéa du présent article en déclarant une interdiction d'utiliser l'eau pour certaines activités, dont notamment l'arrosage des végétaux.

L'arrosage extérieur à l'aide d'un contenant est permis en tout temps.

L'arrosage avec de l'eau provenant d'un puits privé ou d'un baril servant au captage de l'eau de pluie provenant de gouttières est permis en tout temps.  
(règ. 1083-2021, art. 5)

Le propriétaire est responsable du bon fonctionnement de son système de gicleurs, lequel doit être muni d'un détecteur d'humidité automatique ou d'un interrupteur en cas de pluie empêchant les cycles d'arrosage lorsque les précipitations atmosphériques suffisent ou lorsque le taux d'humidité du sol est suffisant. Le fait qu'un tel gicleur se mette en fonction, en dehors des heures permises, accidentellement ou non, ou fonctionne alors qu'il pleut, constitue une infraction au présent article.

Constitue également une infraction, le fait d'installer un système d'arrosage qui excède les limites du terrain.

Les restrictions mentionnées à cet article ne s'appliquent pas aux travaux d'arrosage d'utilité publique.

### **368. Permis spécial pour l'ensemencement, le tourbage et le lavage des propriétés**

Lorsqu'un occupant entreprend un ensemencement ou le tourbage d'une propriété ou la pose d'une haie ou le lavage de sa propriété, entre le premier (1<sup>er</sup>) mai et le trente (30) septembre, il doit préalablement obtenir du Service de l'aménagement et de la protection du territoire un permis spécial lui permettant d'arroser sa nouvelle plantation ou de laver sa propriété, à l'exception toutefois des aires de stationnement, à toute heure du jour ou de la nuit, valable pour une période de sept (7) jours consécutifs, émis contre paiement d'un droit de soixante dollars (60 \$), à l'exception du permis délivré pour l'ensemencement d'une nouvelle pelouse, lequel est valide pour une période de quinze (15) jours consécutifs.  
(règ. 0723-2017, art. 8), (règ. 1152-2022, art. 7)

Deux permis par année civile peuvent être émis par unité d'évaluation telle qu'inscrite au rôle d'évaluation en vigueur, pour chacune des activités, soit l'ensemencement ou le tourbage ou le lavage de propriété.

Lorsqu'un occupant entreprend un traitement aux nématodes contre les vers blancs, il doit préalablement obtenir du Service de l'aménagement et de la protection du

territoire – Division des permis et inspections / gestion des plaintes et requêtes, un permis spécial lui permettant d'arroser la superficie où a été appliqué le traitement, à toute heure du jour ou de la nuit, valable pour une durée de dix (10) jours consécutifs, lequel permis est gratuit.

(règ. 0723-2017, art. 5), (règ. 0802-2018, art. 12), (règ. 1152-2022, art. 7)

Le permis émis en vertu du paragraphe précédent doit être affiché sur la propriété pour laquelle il est émis à un endroit visible de la voie publique. Lorsque le permis spécial obtenu n'est plus valide, les mêmes restrictions mentionnées à l'article 367 (Arrosage extérieur) et 370 (Lavages de véhicules, biens meubles, bâtiments et propriété) s'appliquent.

### **369. Bassins paysagers**

Tout ensemble de bassins paysagers, comprenant ou non des jets d'eau ou une cascade ainsi que des fontaines, dont le remplissage initial et la mise à niveau sont assurés par la conduite d'eau potable municipale, doit être muni d'un système fonctionnel assurant la recirculation de l'eau. L'alimentation continue en eau potable est interdite.

### **370. Lavage de véhicules, biens meubles et propriétés**

Les restrictions pour le lavage de véhicules, biens meubles, bâtiment et propriétés s'appliquent durant la période du premier (1<sup>er</sup>) mai au trente (30) septembre de chaque année :

- 1° le lavage effectué exclusivement à l'aide d'un contenant est permis en tout temps;
- 2° le lavage des biens meubles (tels que brouette, bicycle, chaise, table, échelle, moustiquaire, outils) à l'aide d'un boyau muni d'une lance ou d'autres dispositifs est permis en tout temps;
- 3° le lavage des véhicules à l'aide d'un boyau muni d'une lance ou d'autres dispositifs est interdit sauf :
  - a) le mardi et le samedi pour les occupants de propriété dont le numéro civique est un nombre pair et le mercredi et le dimanche pour les occupants de propriété dont le numéro civique est un nombre impair, entre dix-neuf heures (19 h) et vingt et une heures (21 h);  
(règ 1124-2022, art. 6), (règ 1216-2023, art. 4)
  - b) les samedis et dimanches, entre huit heures (8 h) et dix-huit heures (18 h).
- 4° le lavage des propriétés (tels que maison, garage, remise, gazebo, patio et allées de circulation piétonne, mais à l'exception de ce qui est prévu au paragraphe 5°), n'est permis que les samedis et dimanches de huit heures (8 h) à dix-huit heures (18 h), à l'exception de la situation suivante :
  - le lavage est effectué par le propriétaire ou son mandataire afin de préparer le bâtiment dans les cinq (5) jours précédant l'exécution de travaux relatifs au revêtement, tels que repeindre ou installer un nouveau revêtement.

(règ 0723-2017, art.6), (règ 0802-2018, art. 14)

5° le lavage des entrées et aires de stationnement est interdit en tout temps, à l'exception des situations suivantes :

- a) le lavage est effectué par son propriétaire ou son mandataire suite à l'installation d'une surface en asphalte, béton ou pavé uni;
- b) le lavage est effectué la veille de l'installation d'un traitement de protection de surface.

Le fait d'arroser ou de procéder au lavage des voies publiques est interdit en tout temps. Toutefois, cet article ne s'applique pas aux travaux de nettoyage d'utilité publique. (règ 0986-2020, art. 7)

Le lavage avec de l'eau provenant d'un puits privé ou d'un baril de pluie alimenté par l'eau d'une gouttière est permis en tout temps. (règ. 1083-2021, art. 6)

Le lavage effectué en non-conformité avec le présent article constitue une infraction.

### **371. Jeu d'eau**

Tout jeu d'eau doit être muni d'un système de déclenchement sur appel. L'alimentation continue en eau potable est interdite.

Cette exigence ne s'applique pas en milieu résidentiel. Toutefois, lorsque le jeu d'eau n'est pas muni d'un système de déclenchement sur appel, il doit être interrompu dès qu'aucun enfant n'y joue plus.

### **372. Lavothon**

Il est interdit à toute personne de tenir un lavothon, à moins que celui-ci soit organisé sur le terrain d'un commerce dont le lavage d'autos est une activité normale (lave-auto).

Toutefois, il sera possible de tenir un lavothon ailleurs sur le territoire de la Ville à la condition d'utiliser l'eau provenant d'un camion-citerne préalablement rempli, celui-ci ne devant en aucun temps être raccordé à une conduite d'eau de la Ville.

### **373. Remplissage de piscines, spas, bassins et réservoirs**

Le remplissage des piscines, spas et bassins à l'aide d'un boyau relié de quelque manière que ce soit à la conduite d'eau potable municipale est permis :

- 1° de minuit (24 h) à sept heures (7 h) chaque jour de la semaine et;
  - 2° entre vingt heures (20 h) et vingt-deux heures (22 h), le mardi et le samedi pour les occupants de propriété dont le numéro civique est un nombre pair et le mercredi et le dimanche pour les occupants de propriété dont le numéro civique est un nombre impair.
- (règ 1124-2022, art. 7), (règ 1216-2023, art. 5)

Les restrictions pour le remplissage de piscines, spas et bassins s'appliquent durant la période du premier (1<sup>er</sup>) mai au trente (30) septembre de chaque année.

Les restrictions ne s'appliquent pas aux pataugeoires pour enfants.

Malgré les restrictions ci-avant indiquées, il est permis d'utiliser l'eau aux fins d'installation d'une nouvelle toile de piscine. Cette permission ne vaut toutefois pas pour le remplissage de la piscine une fois la toile installée, laquelle doit se faire conformément au premier alinéa.

(règ 0657-2016, art.5)

Le remplissage de réservoirs se trouvant sur un véhicule utilisé dans le cadre de l'exploitation d'un commerce ou d'une industrie par le biais d'une conduite d'eau potable municipale est interdit en tout temps sauf s'ils sont remplis à partir d'un immeuble commercial ou industriel muni d'un compteur d'eau en fonction. Les autres contenants tels que les barils de pluie et les poubelles doivent être remplis selon le même horaire que les piscines, spas et bassins.

(règ. 1152-2022, art. 9)

### **374. Remplissage des piscines, spas et bassins à partir d'un réseau privé ou d'un puits municipal**

(règ 0838-2019, art. 5)

**Abrogé** (règ 1124-2022, art. 8)

### **375. Neige**

Il est interdit de procéder à l'arrosage de la neige afin de la faire fondre.

### **376. Climatisation, réfrigération et compresseurs**

Il est interdit d'installer tout système de climatisation ou de réfrigération ou compresseur utilisant l'eau potable. Tout système ou compresseur de ce type, installé avant l'entrée en vigueur de ce règlement, doit être remplacé avant le 1<sup>er</sup> janvier 2017 par un système n'utilisant pas l'eau potable.

Malgré le premier alinéa de cet article, il est permis d'utiliser un système de climatisation, de réfrigération ou un compresseur relié à une boucle de recirculation d'eau sur laquelle un entretien régulier est réalisé.

Il est également permis d'installer un système de climatisation ou de réfrigération ou un compresseur utilisant l'eau potable si cette eau est entièrement récupérée afin d'alimenter un autre appareil pour lequel il est permis d'utiliser l'eau potable. Tout propriétaire souhaitant se prévaloir de cette exception devra fournir à la Ville, et ce pour chaque lieu de consommation, une attestation de conformité au règlement signée par un ingénieur membre de l'Ordre des ingénieurs du Québec. L'attestation devra démontrer qu'en toute situation et en tout temps, l'eau potable est entièrement récupérée afin d'alimenter un autre appareil pour lequel il est permis d'utiliser l'eau potable

### **377. Urinoirs à chasse automatique munis d'un réservoir de purge**

Il est interdit d'installer tout urinoir à chasse automatique muni d'un réservoir de purge utilisant l'eau potable. Tout urinoir de ce type, installé avant l'entrée en vigueur de ce règlement, doit être remplacé avant le 1<sup>er</sup> janvier 2017 par un urinoir à chasse manuelle ou à détection de présence.



### **378. Source d'énergie**

Il est interdit de se servir de la pression ou du débit du réseau d'eau potable municipal comme source d'énergie ou pour actionner une machine quelconque.

### **379. Fourniture ou vente d'eau**

Il est interdit à tout consommateur ou utilisateur, de fournir ou vendre de l'eau, provenant du réseau d'eau potable municipal à d'autres consommateurs, utilisateurs ou commerçants.

Nonobstant le paragraphe précédent, le conseil peut, sur autorisation préalable et aux conditions qu'il détermine, permettre à un commerçant de fournir ou vendre de l'eau provenant du réseau d'eau potable municipal à des consommateurs, utilisateurs ou autres commerçants, nonobstant le règlement de zonage, en autant toutefois que soient respectées les normes suivantes :

- 1° que les installations commerciales du requérant destinées à la vente de l'eau soient situées ailleurs que dans une zone résidentielle au sens du règlement de zonage de la Ville de Granby;
- 2° que les installations commerciales destinées à la vente de l'eau soient munies d'une entrée d'eau potable d'au moins deux (2) pouces de diamètre.

La Ville se réserve le droit exclusif d'installer sur la tuyauterie existante du requérant, un compteur d'eau spécialement adapté pour la vente de l'eau et d'en charger le coût au requérant qui, par ailleurs, doit dégager la Ville de toute responsabilité.

La Ville fixe à soixante-six cents (0,66 \$) le mètre cube, le tarif de vente de l'eau au commerçant autorisé par le conseil à faire le commerce de l'eau en vertu du présent titre.

Lorsque des situations de pénurie ou de qualité d'eau affectent un réseau privé d'eau potable et les citoyens desservis par un tel réseau, la vente à un commerçant visé par le présent chapitre est autorisée au tarif de vingt-deux cents (0,22 \$) le mètre cube, et ce, aux conditions suivantes :

- le commerçant et l'exploitant du réseau doivent soumettre toutes les pièces justificatives exigées par la Ville prouvant les quantités et le transport au lieu du réseau;
- la fourniture se fait sur une période temporaire suivant les circonstances;
- des solutions et toutes mesures prévues au *Règlement sur les entreprises d'aqueduc et d'égouts* (L.R.Q. c.6-2, art. 31, 34 et 46) doivent être entreprises par l'exploitant lorsqu'applicables en vue de remédier à la problématique.

Le commerçant autorisé à vendre de l'eau provenant du réseau d'eau potable municipal doit s'engager à ne pas vendre l'eau à un prix supérieur à 1,10 dollars (1,10 \$) le mètre cube d'eau et offrir le service au public sept (7) jours par semaine pendant une période de douze (12) heures par jour entre sept heures (7 h) et vingt-trois heures (23 h).

Nonobstant le paragraphe précédent, la Ville autorise le commerçant ayant obtenu une autorisation municipale de vendre de l'eau, à fixer un tarif minimum par charge d'eau vendue.

Le commerçant ayant obtenu une autorisation du conseil municipal qui vend l'eau provenant du réseau d'eau potable municipal en s'approvisionnant autrement qu'à même la conduite reliée au compteur d'eau spécialement aménagée à cet effet, ou s'approvisionne par un conduit de dérivation (by-pass), commet une infraction et le conseil, sans préjudice des autres recours, peut lui retirer son autorisation et procéder au démantèlement des installations spéciales pour la vente de l'eau aux frais de ce dernier.

Le commerçant, ayant obtenu une autorisation du conseil municipal, qui ne respecte pas ses engagements, et/ou l'une quelconque des conditions déterminées par le conseil municipal ou contrevient à quelques dispositions du présent titre, commet une infraction et le conseil, sans préjudice des autres recours, peut lui retirer son autorisation et procéder au démantèlement des installations spéciales pour la vente de l'eau aux frais de ce dernier.

La Ville se réserve le droit d'autoriser, par résolution, une personne à s'approvisionner pour son usage exclusif et sans but de revente, à même les prises d'eau aménagées à certains bâtiments municipaux, auquel cas la Ville fixe à deux mille deux cents dollars le mille mètres cubes (2 200 \$ le 1 000 m<sup>3</sup>) le tarif de l'eau ainsi puisée.

Lorsqu'un commerçant désire abandonner son service de vente d'eau, il doit en aviser par écrit la municipalité qui procédera à l'enlèvement du compteur d'eau aux frais du commerçant.

**380. Approvisionnement en eau (en dehors des limites de la Ville)**

Toute personne désirant le service d'eau en dehors des limites de la Ville de Granby devra en faire la demande au conseil qui pourra accorder tel privilège selon son bon vouloir et à condition que tous les travaux et frais de branchements soient à la charge de telle personne.

**381. Approvisionnement à même les réserves d'eau**

Il est interdit à tout consommateur ou utilisateur de s'approvisionner en eau brute à même les réserves d'eau de la Ville.

**382. Approvisionnement (résident extérieur de la Ville) aux réserves d'eau ou conduite d'amenée d'eau provenant de la réserve municipale du lac sur la Montagne (Coupland)**

Il est interdit à tout consommateur ou utilisateur, domicilié ou résidant à l'extérieur des limites du territoire de la Ville, de s'approvisionner en eau brute ou filtrée à même les réserves d'eau de la Ville ou à même la conduite d'amenée d'eau provenant de la réserve municipale du lac sur la Montagne (Coupland).

**383. Approvisionnement à partir de la conduite d'amenée d'eau de la réserve du lac sur la Montagne (Coupland)**

Il est interdit à tout consommateur ou utilisateur de s'approvisionner à partir de la conduite d'amenée d'eau de la réserve du lac sur la Montagne (Coupland).

La Ville de Granby se dégage de toute responsabilité quant à la qualité bactériologique ou physico-chimique de l'eau qui est ou pourrait être consommée ou utilisée en contravention au présent article et au *Règlement sur la qualité de l'eau potable du Québec*.

**384. Approvisionnement en eau interdit d'un consommateur ou utilisateur**

Il est interdit à tout consommateur ou utilisateur, à qui le présent titre interdit l'usage de l'eau, de s'approvisionner en eau provenant de la conduite d'eau potable municipale d'un autre consommateur ou utilisateur du même réseau.

**385. Approvisionnement en eau interdit d'une borne-fontaine**

Il est interdit à toute personne de s'approvisionner en eau à partir d'une borne-fontaine, ou de toute autre manière non prévue au présent titre.

Le présent article ne s'applique pas aux employés municipaux, agissant dans l'exercice de leurs fonctions, et aux employés d'un entrepreneur engagé, travaillant pour la Ville ou pour des travaux faisant l'objet d'une entente de travaux municipaux, et qui détiennent une autorisation écrite du Service des travaux publics.  
(règ. 0946-2020, art. 8)

**386. Responsabilité**

Le propriétaire, le locataire, le gestionnaire, l'occupant d'un immeuble ou la personne qui utilise de l'eau est responsable d'une infraction à la présente section, selon le cas.  
(règ. 0802-2018, art. 13)

**SECTION 4 COMPENSATION POUR L'EAU POTABLE**

**387. Changement de l'usage**

Advenant, au cours d'un exercice financier, la construction d'un nouveau bâtiment, un nouvel usage ou un changement d'usage dans un bâtiment existant, la compensation ou une compensation additionnelle suivant le cas, calculée au prorata depuis l'occupation du nouveau bâtiment, du nouvel usage ou du changement d'usage ou, dans l'ignorance, de la date du certificat d'occupation l'autorisant, est exigible sur demande. Quant aux bâtiments à usage industriel ou commercial, lorsque la compensation établie par règlement pour ce nouvel usage ou cette modification d'usage est inférieure à celle établie pour l'usage antérieur, un crédit est accordé ou un remboursement effectué suivant le cas, au prorata depuis ce nouvel usage ou ce changement d'usage.

Si, par contre, survenait, au cours d'un exercice financier, une cessation d'utilisation d'un bâtiment à une fin industrielle ou commerciale, un crédit sera accordé ou un remboursement effectué suivant le cas, au prorata depuis cette cessation d'usage, mais pour une somme ne dépassant pas le résultat obtenu en comptant depuis la même époque un prorata sur la compensation annuelle établie par unité de logement.

Les compensations prévues aux alinéas précédents sont exigibles sur demande et sont fixées annuellement par le conseil.

## CHAPITRE IV ÉGOUT PLUVIAL

### SECTION 1 BRANCHEMENTS D'ÉGOUT PLUVIAL

#### 388. Généralités

Les branchements d'égout pluvial et les travaux relatifs à ces branchements doivent être faits en conformité avec les dispositions suivantes :

- 1° les travaux doivent être effectués en conformité avec les spécifications du présent titre, l'annexe 22 intitulée « Devis de creusement dans les rues de la Ville de Granby » et suivant les règles de l'art;
- 2° lorsque l'égout pluvial municipal n'est pas installé en même temps que l'égout sanitaire municipal, les eaux pluviales doivent être évacuées sur les terrains ou dans un fossé. Aucun raccord vers l'égout municipal sanitaire n'est permis;
- 3° lorsqu'il n'y a qu'un égout municipal unitaire dans la rue, le propriétaire ou l'entrepreneur doit tout de même installer un branchement privé d'égout pluvial et un branchement privé d'égout sanitaire distinct l'un de l'autre jusqu'à la ligne d'emprise. Le raccordement de ces deux (2) conduites au branchement public d'égout doit se faire à l'aide d'un « Y », tel que spécifié à l'annexe 22;
- 4° lorsque la rue ou la servitude de la Ville comporte un égout unitaire en plus d'un égout pluvial, le branchement d'égout pluvial doit être raccordé à l'égout pluvial;
- 5° lorsque requis par la Ville, un test d'identification et de conformité doit être effectué par le propriétaire;
- 6° le propriétaire ne peut commencer ses travaux d'excavation avant que l'égout municipal ne soit construit sur la rue en bordure de son terrain, tel que défini au règlement municipal sur les conditions d'émission d'un permis de construire, ou à l'intérieur de la servitude d'utilité publique en façade de son bâtiment dans le cadre d'un projet d'ensemble, sauf dans le cadre d'une entente relative à des travaux municipaux;
- 7° tout propriétaire doit s'enquérir auprès de la Ville de la profondeur et de la localisation de l'égout municipal en façade de son terrain avant de procéder à la construction du branchement privé d'égout pluvial et des fondations de son bâtiment;
- 8° lorsque l'égout pluvial et la conduite d'eau potable sont installés dans une même tranchée, il est interdit d'installer l'égout pluvial au-dessus ou au même niveau que la conduite d'eau potable. L'égout doit être installé à au moins 300 millimètres plus bas que la conduite d'eau potable, paroi à paroi, horizontalement et verticalement;
- 9° les branchements privés d'égout pluvial ne peuvent être raccordés par gravité au branchement public d'égout pluvial si leur pente est inférieure à 1%. Cette pente peut être inférieure à 1% si elle est déterminée et approuvée par un ingénieur membre de l'Ordre des ingénieurs du Québec (OIQ);
- 10° le propriétaire doit prendre toutes les précautions nécessaires pour éviter que sable, pierre, terre, boue ou autre objet quelconque ne pénètre dans le branchement d'égout pluvial durant son installation;

- 11° lorsque le branchement d'égout pluvial est rejeté dans un fossé, le radier de son exutoire doit être, au maximum, à 600 millimètres plus bas que le centre de la rue;
- 12° lorsque le branchement d'égout pluvial est rejeté dans un fossé, le propriétaire doit s'assurer que rien n'obstrue le branchement. La Ville n'est aucunement responsable de tout dommage qui pourrait être causé par un refoulement en raison d'un fossé mal entretenu;
- 13° le raccordement du drain de fondation doit être fait à l'intérieur d'un bâtiment à l'aide d'un siphon à garde d'eau profonde, d'un diamètre minimal de 100 millimètres, être muni d'une soupape de retenue (clapet anti-refoulement ou robinet-vanne) installée sur la conduite d'égout pluvial du bâtiment afin d'éviter le refoulement de l'eau pluviale vers le drain de fondation, et être muni d'un regard de nettoyage localisé en aval. Lorsque le raccordement du drain de fondation au branchement public d'égout ne peut s'effectuer par gravité, il doit être fait à l'intérieur d'un bâtiment à l'aide d'une fosse de retenue, être muni d'une soupape de retenue (clapet anti-refoulement ou robinet-vanne) installée sur le conduite d'égout pluvial du bâtiment afin d'éviter les refoulements de l'eau pluviale dans la fosse, et être muni d'une pompe conformément aux normes prescrites par le *Code de plomberie du Québec* pour les bassins de captation;
- 14° les eaux pluviales d'un toit de bâtiment, qui sont évacuées au moyen de gouttières et d'un tuyau de descente, doivent être déversées en surface à une distance d'au moins 1,5 mètre du bâtiment principal de sorte qu'elles ne s'infiltrent pas dans le sol vers le drain de fondation. Elles peuvent également être dirigées vers un puits percolant situé à une distance d'au moins 1,5 mètre du bâtiment principal. Les eaux pluviales d'un toit de bâtiment ne peuvent se déverser directement ou indirectement dans une voie publique, sauf si les eaux pluviales sont gérées par un système de rétention conformément à l'article 393 du présent règlement.  
(règ. 0756-2018, art. 11)

### **389. Regard d'égout**

Les regards doivent être conformes aux dispositions suivantes :

- 1° tout branchement privé d'égout pluvial doit être pourvu, à la limite de l'emprise de rue ou à la limite de la servitude d'utilité publique, d'un regard d'un diamètre d'au moins 900 millimètres, lorsque requis par l'article 354;
- 2° pour tout branchement privé d'égout pluvial de 45 mètres et plus, un regard d'égout approuvé d'au moins 900 millimètres de diamètre doit être construit à la limite de l'emprise de rue ou de la servitude d'utilité publique;

Dans le cas d'un terrain desservi par un égout municipal unitaire où un regard est requis, ce dernier doit être construit sur le branchement privé d'égout pluvial en amont du point de rencontre avec le branchement public d'égout et à un (1) mètre maximum de la ligne d'emprise ou de la servitude d'utilité publique.

Ces regards constituent les points de contrôle des eaux déversées et seront rendus accessibles et dégagés en tout temps par le propriétaire.

### **389.1 Puisard**

Tout stationnement et ses voies d'accès dont la superficie est supérieure à deux cent cinquante mètres carrés (250 m<sup>2</sup>) doivent être drainés au moyen d'un puisard raccordé au réseau d'égout, lequel puisard doit être conforme aux spécifications contenues à l'annexe « 22 » intitulée « Devis de creusement dans des rues de la Ville de Granby ». Si le drainage des eaux de surface du terrain de stationnement ne peut être fait par gravité vers l'égout municipal, ledit drainage peut être dirigé vers tout autre endroit autorisé par le Service des infrastructures, des eaux et de la mobilité durable et conforme aux exigences du ministère du Développement durable, de l'Environnement et de la Lutte contre les changements climatiques et du Code civil du Québec.

(règ. 0691-2017, art. 2), (règ. 1152-2022, art. 6)

Le drainage des eaux de surface du terrain de stationnement peut être dirigé vers l'égout municipal ou dirigé vers tout autre endroit autorisé par le Service des infrastructures, des eaux et de la mobilité durable.

(règ. 0691-2017, art. 2), (règ. 1152-2022, art. 6)

### **390. Reconstruction d'un branchement privé**

Lorsqu'un branchement privé d'égout unitaire est reconstruit ou remplacé, le propriétaire ou l'entrepreneur doit installer un branchement privé d'égout pluvial et un branchement privé d'égout sanitaire, distincts l'un de l'autre, et les raccorder aux branchements publics d'égout pluvial et sanitaire.

Si l'égout municipal est unitaire, le raccordement des deux (2) branchements privés au branchement public d'égout doit se faire à l'aide d'un « Y », tel que spécifié à l'annexe 22 intitulée « Devis de creusement dans les rues de la Ville de Granby ».

### **391. Désaffectation du branchement d'égout pluvial**

Tout propriétaire qui projette de démolir ou de déplacer un bâtiment qui est déjà branché à une conduite d'égout, ou modifie le lotissement de son développement après la construction de l'égout municipal, doit procéder à la désaffectation du branchement d'égout pluvial par l'obstruction étanche à la conduite principale, à moins qu'il ait déposé une demande de permis de construction et que soit émis ledit permis dans les douze (12) mois de la date de l'émission du permis de démolition, du certificat de déplacement ou de la demande de permis de lotissement, selon le cas.

Dans le cas où le propriétaire désaffecte un branchement non conforme pour le rendre conforme à la réglementation municipale applicable, la désaffectation du branchement à la conduite principale sera effectuée par et aux frais de la Ville.

(règ. 0759-2018, art. 5)

(règ. 1015-2021, art. 3)

## **SECTION 2 REJETS DANS L'ÉGOUT PLUVIAL MUNICIPAL**

### **392. Divers rejets**

Il est interdit à toute personne, en tout temps, de rejeter ou de permettre le rejet dans l'égout municipal :

1° des liquides ou vapeur dont la température est supérieure à 65 °C (150 °F);

- 2° des liquides ou substances dont le pH est inférieur à 6 ou supérieur à 9,5 ou des liquides qui, de par leur nature, produiront dans les conduites un pH inférieur à 6 ou supérieur à 9,5 après dilution;
- 3° des liquides ou substances contenant plus de 15 mg/l d'huile ou de graisse d'origine minérale, synthétique, animale ou végétale;
- 4° des liquides ou des substances dont la teneur en matières en suspension est supérieure à 30 mg/l ou qui contiennent des matières susceptibles d'être retenues par un tamis dont les mailles sont des carrés de 6 millimètres de côté;
- 5° des liquides ou substances dont la demande biochimique d'oxygène 5 jours (DBO5) est supérieure à 30 mg/l;
- 6° de la cendre, du sable, de la terre, de la paille, du cambouis, des résidus métalliques, de la colle, du verre, des pigments, des torchons, des serviettes, des contenants de rebut, des déchets de volailles ou d'animaux, de la laine ou de la fourrure, de la sciure de bois, des copeaux de bois et autres matières susceptibles d'obstruer l'écoulement des eaux ou de nuire au fonctionnement propre de chacune des parties de l'égout municipal et de la station d'épuration des eaux usées;
- 7° des liquides dont la couleur après extraction des matières en suspension est supérieure à 15 unités après avoir ajouté quatre parties d'eau distillée ou déminéralisée à une partie de cette eau;
- 8° des liquides ou substances qui contiennent plus de 2 400 bactéries coliformes par 100 ml de solution ou plus de 400 coliformes fécaux par 100 ml de solution;
- 9° des liquides contenant des matières en concentration maximale instantanée supérieure aux valeurs énumérées ci-dessous :

a) composés phénoliques :	0,02 mg/l
b) cyanures totaux (exprimés en HCN) :	0,1 mg/l
c) sulfures totaux (exprimés en H <sub>2</sub> S) :	2 mg/l
d) cuivre total :	1 mg/l
e) cadmium total :	0,1 mg/l
f) chrome total :	1 mg/l
g) nickel total :	1 mg/l
h) mercure total :	0,001 mg/l
i) zinc total :	1 mg/l
j) plomb total :	0,1 mg/l
k) arsenic total :	1 mg/l
l) phosphore total :	1 mg/l
m) sulfates exprimés en SO <sub>4</sub> :	1500 mg/l
n) chlorures totaux en Cl :	1500 mg/l
o) fer total :	17 mg/l

- 10° du sulfure d'hydrogène, du sulfure de carbone, de l'ammoniac, du trichloroéthylène, de l'anhydride sulfureux, du formaldéhyde, du chlore, de la pyridine ou autres matières du même genre, en quantité telle qu'une odeur incommodante s'en dégage en quelque endroit que ce soit de l'égout municipal;
- 11° il est interdit de diluer un effluent dans le but de satisfaire à une norme prévue au présent titre.



## SECTION 3 CONTRÔLE DES EAUX PLUVIALES

### 393. Changement à la construction

Tout agrandissement, réaménagement, changement d'usage du sol ou nouvelle construction érigé sur un terrain de 1 200 mètres carrés ou plus, à l'exception cependant des terrains résidentiels pour habitations unifamiliales, et ayant pour effet d'augmenter le débit de rejet des eaux pluviales dans l'égout municipal de façon à ce qu'il excède 50 litres/seconde/hectare doit être muni d'un système et/ou d'un aménagement permettant la rétention des eaux pluviales rencontrant une récurrence d'une fois dans 100 ans ou, à défaut, selon la récurrence autorisée par le directeur du Service des infrastructures, des eaux et de la mobilité durable ou son représentant.

(règ. 0691-2017, art.2), (règ. 0749-2018, art.4), (règ. 1152-2022, art. 6)

Cet aménagement et/ou système doit être conçu, et la construction surveillée par un ingénieur, membre de l'Ordre des ingénieurs du Québec, autorisé à exercer au Québec. Lorsque la construction de cet aménagement et/ou système sera complété selon les échéances prescrites aux règlements d'urbanisme, la firme d'ingénieurs-conseils, qui aura assumé la conception et la surveillance des travaux, devra produire à la Ville un certificat de conformité attestant le respect de la norme précitée.

En ce qui concerne les zones délimitées aux plans joints au présent règlement comme annexe « 21 » représentant une partie des zones EH02C, EH03C, IG02I, IG01I et JF01I, certaines exigences supplémentaires en matière de gestion des eaux pluviales doivent également être respectées, lesquelles sont détaillées à l'annexe « 21 » jointe au présent règlement.

(règ. 1159-2022, art. 2)

En ce qui concerne la zone délimitée au plan joint au présent règlement comme annexe « 28 » intitulée « Plan – Secteur Jean-Lapierre/Industriel », laquelle constitue une partie de la zone JG01I, certaines exigences supplémentaires en matière de gestion des eaux pluviales doivent également être respectées, lesquelles sont détaillées à l'annexe « 28 » jointe au présent règlement.

(règ. 0767-2018, art. 2)

(règ. 1015-2021, art. 6)

### 394. Eaux pluviales d'un bâtiment

En plus des prescriptions de l'article 388, les eaux pluviales d'un bâtiment doivent être déversées :

- 1° soit directement dans le fossé de rue;
- 2° soit dans l'égout municipal. Cependant, pour les nouvelles constructions ou tout agrandissement d'une construction existante, les eaux souterraines ne peuvent être évacuées dans l'égout sanitaire municipal;
- 3° soit à tout autre endroit autorisé par le Service des infrastructures, des eaux et de la mobilité durable.

(règ. 0691-2017, art. 2), (règ. 1152-2022, art. 6)

**395. Garage sous-terrain**

La construction de garage sous-terrain plus bas que le niveau de la rue adjacente est prohibée dans les secteurs où est en application le « double drainage », tel que défini au plan directeur de drainage pluvial de la Ville de Granby.

CHAPITRE IV ÉGOUT SANITAIRE

**SECTION 1 BRANCHEMENTS D'ÉGOUT SANITAIRE**

**396. Généralités**

Les branchements d'égout sanitaire et les travaux relatifs à ces branchements doivent être faits en conformité avec les dispositions suivantes :

- 1° les travaux doivent être effectués en conformité avec les spécifications du présent titre, l'annexe 22 intitulée « Devis de creusement dans les rues de la ville de Granby » et suivant les règles de l'art;
- 2° lorsqu'il n'y a qu'un égout municipal unitaire dans la rue, le propriétaire ou l'entrepreneur doit tout de même installer un branchement privé d'égout pluvial et un branchement privé d'égout sanitaire, distincts l'un de l'autre, jusqu'à la ligne d'emprise. Le raccordement de ces deux (2) conduites au branchement public d'égout doit se faire à l'aide d'un « Y », tel que spécifié à l'annexe 22.
- 3° Lorsque la rue ou la servitude de la Ville comporte un égout unitaire en plus d'un égout sanitaire, le branchement d'égout sanitaire doit être raccordé à l'égout sanitaire;
- 4° lorsque requis par la Ville, un test d'identification et de conformité doit être effectué par le propriétaire;
- 5° le propriétaire ne peut commencer ses travaux d'excavation avant que l'égout municipal ne soit construit sur la rue en bordure de son terrain, tel que défini au règlement municipal sur les conditions d'émission d'un permis de construire, ou à l'intérieur de la servitude d'utilité publique en façade de son bâtiment dans le cadre d'un projet d'ensemble, sauf dans le cadre d'une entente relative à des travaux municipaux;
- 6° tout propriétaire doit s'enquérir, auprès de la Ville, de la profondeur et de la localisation de l'égout municipal en façade de son terrain avant de procéder à la construction du branchement d'égout sanitaire et des fondations de son bâtiment;
- 7° lorsque l'égout sanitaire et la conduite d'eau potable sont installés dans une même tranchée, il est interdit d'installer l'égout sanitaire au-dessus ou au même niveau que la conduite d'eau potable. L'égout doit être installé à au moins 300 millimètres plus bas que la conduite d'eau potable, paroi à paroi, horizontalement et verticalement;
- 8° les branchements privés d'égout sanitaire ne peuvent être raccordés par gravité au branchement public d'égout sanitaire si leur pente est inférieure à 2%. Cette pente peut être inférieure à 2% si elle est déterminée et approuvée par un ingénieur membre de l'Ordre des ingénieurs du Québec (OIQ);

- 9° le propriétaire doit prendre toutes les précautions nécessaires pour éviter que sable, pierre, terre, boue ou autre objet ne pénètre dans le branchement d'égout sanitaire durant son installation;
- 10° la plomberie d'égout sanitaire à l'intérieur de l'immeuble doit être munie d'un regard de nettoyage d'un minimum de 100 millimètres de diamètre ayant un couvercle étanche. Un regard de nettoyage doit être placé de telle façon que son ouverture soit accessible et que le travail de nettoyage et de déblocage puisse s'accomplir normalement.

### **397. Regard d'égout**

Les regards doivent être conformes aux dispositions suivantes :

- 1° tout branchement privé d'égout sanitaire doit être pourvu, à la limite de l'emprise de rue ou à la limite de la servitude d'utilité publique, d'un regard d'un diamètre d'au moins 900 millimètres, lorsque requis par l'article 354;
- 2° pour tout branchement privé d'égout sanitaire de 45 mètres (150 pieds) et plus, un regard d'égout approuvé d'au moins 900 millimètres (36 pouces) de diamètre doit être construit à la limite de l'emprise de rue ou de la servitude d'utilité publique.

Dans le cas d'un terrain desservi par un égout municipal unitaire où un regard est requis, ce dernier doit être construit sur le branchement privé d'égout pluvial en amont du point de rencontre avec le branchement public d'égout et à un (1) mètre maximum de la ligne d'emprise ou de la servitude d'utilité publique.

Ces regards constituent les points de contrôle des eaux déversées et seront rendus accessibles et dégagés en tout temps par le propriétaire.

### **398. Reconstruction d'un branchement privé**

Lorsqu'un branchement privé d'égout unitaire est reconstruit ou remplacé, le propriétaire ou l'entrepreneur doit installer un branchement privé d'égout pluvial et un branchement privé d'égout sanitaire, distincts l'un de l'autre, et les raccorder aux branchements publics d'égout pluvial et sanitaire.

Si l'égout municipal est unitaire, le raccordement des deux (2) branchements privés au branchement public d'égout doit se faire à l'aide d'un « Y », tel que spécifié à l'annexe 22 intitulée « Devis de creusement dans les rues de la Ville de Granby ».

### **399. Désaffectation du branchement d'égout sanitaire**

Tout propriétaire qui projette de démolir, de déplacer un bâtiment qui est déjà branché à une conduite d'égout, ou modifie le lotissement de son développement après la construction de l'égout municipal, doit procéder à la désaffectation du branchement d'égout sanitaire par l'obstruction étanche à la conduite principale, à moins qu'il ait déposé une demande de permis de construction et que soit émis ledit permis dans les douze (12) mois de la date de l'émission du permis de démolition, du certificat de déplacement ou de la demande de permis de lotissement, selon le cas.

Dans le cas où le propriétaire désaffecte un branchement non conforme pour le rendre conforme à la réglementation municipale applicable, la désaffectation du branchement à la conduite principale sera effectuée par et aux frais de la Ville.  
(règ. 1015-2021, art. 4)

## SECTION 2 REJETS DANS L'ÉGOUT SANITAIRE MUNICIPAL

### 400. Divers rejets

Il est interdit à toute personne de rejeter ou de permettre le rejet dans l'égout municipal :

- 1° des liquides ou vapeur dont la température est supérieure à 65 °C (150 °F);
- 2° des liquides dont le pH est inférieur à 6 ou supérieur à 10,5 ou des liquides qui, de par leur nature, produiront dans les conduites d'égouts un pH inférieur à 6 ou supérieur à 9,5 après dilution;
- 3° des liquides contenant plus de 15 mg/l d'huile, de graisse et de goudron d'origine minérale;
- 4° des liquides ou des substances provenant d'une buanderie contenant plus de 250 milligrammes par litre d'huile, de graisse et de goudron;
- 5° de l'essence, du benzène, du naphte, de l'acétone, des solvants et autres matières explosives ou inflammables;
- 6° de la cendre, du sable, de la terre, de la paille, du cambouis, des résidus métalliques, de la colle, du verre, des pigments, des torchons, des serviettes, des contenants de rebuts, des déchets de volailles ou d'animaux, de la laine ou de la fourrure, de la sciure de bois, des copeaux de bois et autres matières susceptibles d'obstruer l'écoulement des eaux ou de nuire au fonctionnement propre de chacune des parties de l'égout municipal et de la station d'épuration des eaux usées;
- 7° des liquides autres que ceux provenant d'une usine d'équarrissage ou d'un fondoir ou d'une buanderie contenant plus de 150 mg/l de matière grasse et d'huile d'origine animale ou végétale;
- 8° des liquides provenant d'une usine d'équarrissage et/ou fondoir contenant plus de 100 mg/l de matière grasse et d'huile d'origine animale ou végétale;
- 9° des liquides contenant des matières en concentration maximale instantanée supérieure aux valeurs énumérées ci-dessous :
 

a) composés phénoliques :	1,0 mg/l
b) cyanures totaux (exprimés en HCN) :	2 mg/l
c) sulfures totaux (exprimés en H <sub>2</sub> S) :	5 mg/l
d) cuivre total :	5 mg/l
e) cadmium total :	2 mg/l
f) chrome total :	5 mg/l
g) nickel total :	5 mg/l
h) mercure total :	0,05 mg/l
i) zinc total :	10 mg/l
j) plomb total :	2 mg/l
k) arsenic total :	1 mg/l
l) phosphore total :	100 mg/l
- 10° des liquides dont les concentrations en cuivre, cadmium, chrome, nickel, zinc, plomb et arsenic respectent les limites énumérées au paragraphe précédent, mais dont la somme des concentrations de ces métaux excède 10 mg/l;

- 11° du sulfure d'hydrogène, du sulfure de carbone, de l'ammoniac, du trichloroéthylène, de l'anhydride sulfureux, du formaldéhyde, du chlore, de la pyridine ou autres matières du même genre, en quantité telle qu'une odeur incommodante s'en dégage en quelque endroit que ce soit de l'égout municipal;
- 12° tout produit radioactif;
- 13° toute matière mentionnée aux paragraphes 3, 4, 7, 8 et 9 du présent article, même lorsque cette matière n'est pas contenue dans un liquide;
- 14° toute substance telle qu'antibiotique, médicament, biocide ou autre, en concentration telle qu'elle peut avoir un impact négatif sur le traitement ou le milieu récepteur;
- 15° des micro-organismes pathogènes ou des substances qui en contiennent. Le présent alinéa s'applique aux établissements tels que laboratoires et industries pharmaceutiques manipulant de tels micro-organismes;
- 16° des boues de fosse septique ou de cabinet chimique à moins d'entente préalable avec la municipalité;
- 17° il est interdit de diluer un effluent avant le point de contrôle des eaux. Par exemple, l'addition d'une eau de refroidissement à une eau industrielle constitue une dilution et cette pratique est interdite.

### **SECTION 3 POINTS DE CONTRÔLE**

#### **401. Rejet des eaux usées**

Tout propriétaire qui procède à des rejets d'eaux usées dans l'égout municipal doit faciliter, aux représentants de la Ville, le prélèvement d'échantillons permettant en tout temps de déterminer les caractéristiques des rejets.

La Ville peut également exiger que des appareils de mesure, avec ou sans enregistrement graphique, soient installés et opérés de façon permanente par le propriétaire, et à ses propres frais.

Les mesures nécessaires à la détermination des caractéristiques des eaux usées sont effectuées par le propriétaire, selon des méthodes éprouvées et reconnues par la profession, et agréées par la Ville.

### **SECTION 4 REJET EXCESSIF**

#### **402. Rejet excessif**

Tout rejet excessif est prohibé. Si le volume des rejets ne peut être déterminé adéquatement à partir de la consommation en eau, la Ville peut exiger que des appareils de mesure appropriés soient installés par le propriétaire à ses frais.

## CHAPITRE V SOUPE DE RETENUE ET COMPENSATION

### **403. Soupape de retenue**

Toute construction, ancienne ou nouvelle, doit être pourvue d'une soupape de retenue étanche (clapet anti-refoulement ou robinet-vanne). Elle doit être installée sur les branchements horizontaux recevant les eaux usées de tous les appareils, notamment les renvois de plancher, les fosses de retenues, les intercepteurs, les réservoirs et tous les autres siphons installés dans le sous-sol et la cave et localisée sous le niveau de la rue. Ces soupapes doivent être, en tout temps, accessibles et tenues en parfait état de fonctionnement par le propriétaire.

La Ville de Granby n'est aucunement responsable de tout dommage qui pourrait être causé par le refoulement des égouts, ou par une inondation, à toute construction ancienne ou nouvelle non conforme au présent titre, que ces dommages aient été causés à la bâtisse ou aux meubles de logement occupant le sous-sol ou la cave de ladite construction, ou à toute marchandise entreposée dans ces endroits.

### **404. Compensation**

La compensation pour l'eau potable et l'égout municipal est établie par le conseil une fois l'an par son règlement décrétant certaines impositions.

(règ. 0108-2008, art. 41)

(règ 0629-2016, art.20)

## **TITRE XVIII PROCÉDURES ET DISPOSITIONS PÉNALES ET TRANSITOIRES**

### CHAPITRE I APPLICATION

### **405. Responsable de l'application**

L'application du présent règlement est dévolue à tout officier municipal sous réserves de spécifications contraires y compris aux membres du Service de police de la Ville de Granby. L'application du titre XIV et des articles 350, 350.0.1 et 350.0.2 est également dévolue au Service de sécurité incendie.

(règ. 0129-2008, art. 3 et 4)

(règ. 0921-2020, art. 4)

(règl. 1216-2023, art. 6)

### **406. Poursuites et procédure**

Les membres du Service de police de même que tous les inspecteurs au Service de l'aménagement et de la protection du territoire de la Ville de Granby sont autorisés à émettre des constats d'infraction, les signer et entreprendre les procédures pénales appropriées pour une infraction au présent règlement, conformément au Code de procédure pénale du Québec (L.R.Q. c. C.25).

(règ. 0723-2017, art.8), (règ. 1152-2022, art. 7)

Les membres de la patrouille verte, l'enviro-conseiller, les chargés de projets de la Division environnement et le coordonnateur – Division environnement sont également autorisés à émettre des constats d'infraction, les signer et entreprendre les procédures pénales appropriées pour une infraction au présent règlement, conformément au Code

de procédure pénale du Québec (L.R.Q. c. C.25) pour une infraction au chapitre II du titre VII, pour l'article 179 intitulé « Bruit causé par divers travaux » du chapitre III du titre VIII, du titre X, du chapitre III du titre XV, de la section 3 du chapitre II du titre XVII et des articles 309, 312, 320.0.1 et 388.

(règ. 0815-2018, art. 13)

De même, les membres du Service de sécurité incendie sont autorisés à émettre des constats d'infraction, les signer et entreprendre les procédures pénales appropriées pour une infraction au présent règlement, conformément au Code de procédure pénale du Québec (L.R.Q. c. C.25) pour le titre XIV et les articles 350, 350.0.1 et 350.0.2 uniquement.

(règ. 0921-2020, art. 5), (règl. 1216-2023, art. 6)

Pour l'application des articles 15 et 17 du présent règlement, toutes les personnes ci-haut énumérées sont autorisées à émettre un constat d'infraction, le signer et entreprendre les procédures pénales appropriées.

(règ 0129-2008, art. 3 et 4), (règ 0310-2011, art. 2), (règ 0314-2011, art. 12), (règ 0629-2016, art. 21), (règ 0658-2016, art. 7), (règ 0704-2017, art. 3)

#### **407. Assistance du Service de police**

Le Service de police doit prêter toute l'assistance nécessaire à une personne qui est chargée d'appliquer le présent règlement.

(règ. 0129-2008, art. 4)

#### **408. Rapport**

Tout détenteur d'un permis doit, sur demande, fournir à tout officier municipal, tous renseignements jugés pertinents afin de contrôler la bonne exécution de l'activité. Les renseignements ainsi fournis demeurent confidentiels et non accessibles au sens de la *Loi sur l'accès aux documents des organismes publics et sur la protection des renseignements personnels* (L.R.Q. c. A 2.1).

#### **409. Non transférabilité**

Tout permis émis en vertu du présent règlement est incessible par son titulaire. L'utilisation d'un prête-nom lors de toute demande de permis prévue au présent règlement est illégale.

#### **410. Perte de permis**

En cas de perte ou destruction du permis, l'autorité compétente peut le remplacer pourvu que le détenteur fasse une déclaration solennelle et qu'il s'engage à remettre à l'autorité compétente l'original perdu ou détruit, s'il le retrouve, et qu'il paie la somme de cinq dollars (5 \$) pour chaque duplicata. Aucun détenteur d'un permis émis en vertu du présent règlement ne doit se servir d'un permis autre que celui qui lui a été délivré par l'autorité compétente.

#### **411. Incitation**

Il est interdit d'inciter ou encourager une autre personne à commettre une infraction au présent règlement.

#### **412. Aide**

Il est interdit d'aider une personne à commettre une infraction au présent règlement.

### **CHAPITRE II DISPOSITIONS PÉNALES**

#### **413. Pénalité générale**

Quiconque contrevient à l'un des articles du présent règlement, pour lequel aucune peine spécifique n'est prévue, commet une infraction et est passible :

1° lorsqu'il s'agit d'une personne physique :

d'une amende d'au moins 75 \$ et d'au plus 300 \$ pour la première infraction et d'au moins 150 \$ et d'au plus 600 \$ pour chaque récidive;

2° lorsqu'il s'agit d'une personne morale :

d'une amende d'au moins 150 \$ et d'au plus 600 \$ pour la première infraction et d'au moins 300 \$ et d'au plus 1200 \$ pour chaque récidive.

(règ. 0529-2014, art.30)

#### **413.1 Pénalité particulière pour le non-respect des pouvoirs de visite des immeubles selon l'article 11**

Quiconque contrevient à l'article 12 du présent règlement, commet une infraction et est passible :

1° lorsqu'il s'agit d'une personne physique :

d'une amende d'au moins 150 \$ et d'au plus 300 \$ pour la première infraction et d'au moins 300 \$ et d'au plus 600 \$ pour chaque récidive;

2° lorsqu'il s'agit d'une personne morale :

d'une amende d'au moins 300 \$ et d'au plus 600 \$ pour la première infraction et d'au moins 600 \$ et d'au plus 1200 \$ pour chaque récidive.

(règ. 0756-2018, art. 12)

(règ. 0815-2018, art. 14)

#### **414. Frais**

Les frais s'ajoutent aux peines prévues au présent règlement. Ils comprennent les coûts se rattachant à l'exécution du jugement.

#### **415. Infraction**

Lorsqu'une infraction a duré plus d'un jour, la peine est appliqué pour chacun des jours ou des fractions de jour qu'a duré l'infraction.



#### **416. Récidive**

Lorsque le règlement prévoit une peine plus forte en cas de récidive, elle ne peut être imposée que si la récidive a eu lieu dans les deux ans de la déclaration de culpabilité du contrevenant pour une infraction à la même disposition que celle pour laquelle une peine plus forte est réclamée.

#### **417. Pénalités particulières relativement aux injures**

Quiconque contrevient à l'article 17 du titre I du présent règlement commet une infraction et est passible d'une amende d'au moins 100 \$ et d'au plus 1 000 \$ pour la première infraction et d'au moins 200 \$ et d'au plus 2 000 \$ pour chaque récidive.

#### **418. Pénalités particulières relativement aux ventes, activités de commerce et colportage**

(règ 0375-2012, art.26)

Quiconque contrevient aux articles 23 et 26.1 du titre II du présent règlement commet une infraction et est passible :

(règ. 0529-2014, art.31)

Pour une vente temporaire et vente itinérante :

(règ 0454-2013, art.15)

1° lorsqu'il s'agit d'une personne physique :

d'une amende d'au moins 800 \$ et d'au plus 1 000 \$ pour la première infraction et d'au moins 1 000 \$ et d'au plus 2 000 \$ pour chaque récidive;

(règ. 0529-2014, art.31)

2° lorsqu'il s'agit d'une personne morale :

d'une amende d'au moins 1 000 \$ et d'au plus 2 000 \$ pour la première infraction et d'au moins 2 000 \$ et d'au plus 3 000 \$ pour chaque récidive.

Pour une vente sous la tente :

1° lorsqu'il s'agit d'une personne physique :

d'une amende d'au moins 450 \$ et d'au plus 1 000 \$ pour la première infraction et d'au moins 1 000 \$ et d'au plus 2 000 \$ pour chaque récidive;

2° lorsqu'il s'agit d'une personne morale :

d'une amende d'au moins 600 \$ et d'au plus 1 000 \$ pour la première infraction et d'au moins 1 000 \$ et d'au plus 2 000 \$ pour chaque récidive.

(règ 0375-2012, art.26)

Quiconque contrevient à l'article 24 du titre II du présent règlement commet une infraction et est passible :

- 1° lorsqu'il s'agit d'une personne physique :  
d'une amende d'au moins 100 \$ et d'au plus 400 \$ pour la première infraction et d'au moins 400 \$ et d'au plus 1 000 \$ pour chaque récidive;
- 2° lorsqu'il s'agit d'une personne morale :  
d'une amende d'au moins 200 \$ et d'au plus 1 000 \$ pour la première infraction et d'au moins 1 000 \$ et d'au plus 2 000 \$ pour chaque récidive.  
(règ 0375-2012, art.26)

Quiconque contrevient à l'article 27.1 du titre II du présent règlement commet une infraction et est passible :

- 1° lorsqu'il s'agit d'une personne physique :  
d'une amende de 1 000 \$ pour la première infraction et de 2 000 \$ pour chaque récidive;
- 2° lorsqu'il s'agit d'une personne morale :  
d'une amende de 2 000 \$ pour la première infraction et de 4 000 \$ pour chaque récidive.  
(règ 0544-205, art.13)

Quiconque contrevient aux articles 26, 27, 28 et 36 à 39.2 du titre II du présent règlement commet une infraction et est passible :  
(règ 0539-2015, art.9), (règ 0544-2015, art.14)

- 1° lorsqu'il s'agit d'une personne physique :  
d'une amende d'au moins 200 \$ et d'au plus 500 \$ pour la première infraction et d'au moins 500 \$ et d'au plus 1 000 \$ pour chaque récidive;
- 2° lorsqu'il s'agit d'une personne morale :  
d'une amende d'au moins 300 \$ et d'au plus 1 000 \$ pour la première infraction et d'au moins 1 000 \$ et d'au plus 2 000 \$ pour chaque récidive.  
(règ 0375-2012,art.26)

Quiconque contrevient à l'article 48 du titre III du présent règlement commet une infraction et est passible :

- 1° lorsqu'il s'agit d'une personne physique :  
d'une amende de 500 \$ et d'au plus 1 000 \$ pour la première infraction et d'au moins 1 000 \$ et d'au plus 2 000 \$ pour chaque récidive;

2° lorsqu'il s'agit d'une personne morale :  
d'une amende d'au moins 1 000 \$ et d'au plus 2 000 \$ pour la première infraction  
et d'au moins 2 000 \$ et d'au plus 4 000 \$ pour chaque récidive.  
(règ. 0314-2011, art.13)

Quiconque contrevient aux articles 51 et 53 du titre III du présent règlement commet une  
infraction et est passible :  
(règ. 0314-2011, art.13)

1° lorsqu'il s'agit d'une personne physique :  
d'une amende d'au moins 100 \$ et d'au plus 1 000 \$ pour la première infraction et  
d'au moins 200 \$ et d'au plus 2 000 \$ pour chaque récidive;

2° lorsqu'il s'agit d'une personne morale :  
d'une amende d'au moins 300 \$ et d'au plus 2 000 \$ pour la première infraction et  
d'au moins 600 \$ et d'au plus 4 000 \$ pour chaque récidive.

#### **419. Pénalités particulières relativement aux regrattiers et aux exploitants de salle d'amusements**

Quiconque contrevient à l'un des articles du titre IV et aux articles 79 et 87 du titre VI du  
présent règlement commet une infraction et est passible :  
(règ 0454-2013, art.16)  
(règ. 0861-2019, art. 4)

1° lorsqu'il s'agit d'une personne physique :  
d'une amende d'au moins 500 \$ et d'au plus 1 000 \$ pour la première infraction  
et d'au moins 1 000 \$ et d'au plus 2 000 \$ pour chaque récidive;

2° lorsqu'il s'agit d'une personne morale :  
d'une amende d'au moins 1 000 \$ et d'au plus 2 000 \$ pour la première infraction  
et d'au moins 2 000 \$ et d'au plus 4 000 \$ pour chaque récidive.

##### **419.0.1 Pénalités particulières relativement aux piscines**

(règ. 0403-2012, art. 6)  
**Abrogé** (règ 1114-2022, art. 3)

##### **419.0.2 Pénalités particulières relativement à l'utilisation des armes à feu**

Quiconque contrevient à l'article 129 prévus à la section 2 du chapitre II du titre VII PAIX  
ET ORDRE PUBLICS du présent règlement commet une infraction et est passible d'une  
amende d'au moins 200 \$ et d'au plus 700 \$ pour la première infraction et d'au moins  
700 \$ et d'au plus 1 000 \$ pour chaque récidive.  
(règ. 0745-2018, art. 6)

#### **419.1 Pénalités particulières relativement aux dommages causés aux places et chemins publics**

Quiconque contrevient à l'article 190.1 du titre IX du présent règlement commet une infraction et est passible :

- 1° lorsqu'il s'agit d'une personne physique :  
d'une amende d'au moins 750 \$ et d'au plus 1 000 \$ pour la première infraction et d'au moins 1 500 \$ et d'au plus 2 000 \$ pour chaque récidive;
  - 2° lorsqu'il s'agit d'une personne morale :  
d'une amende d'au moins 1 500 \$ et d'au plus 2 000 \$ pour la première infraction et d'au moins 3 000 \$ et d'au plus 4 000 \$ pour chaque récidive.
- (règ. 0197-2009, art.3)

#### **420. Pénalités particulières relativement au contrôle des chiens et à la garde des animaux**

Quiconque contrevient à l'un des articles de la section 5.1 du titre VII et du titre X, sauf aux articles 196, 199, 202, 203 et 205 b), d) et e) et 221.1 alinéas 1 et 2 du présent règlement commet une infraction et est passible :

(règ. 0117-2008, art. 4)  
(règ. 0426-2013, art.9)  
(règ. 0928-2020, art. 13)  
(règ. 1044-2021, art. 19)  
(règ. 1079-2021, art. 5)

- 1° pour une première infraction, d'une amende d'au moins 100\$ et d'au plus 200\$;
  - 2° pour une deuxième infraction à la même disposition, à l'intérieur d'une période de 12 mois, d'une amende d'au moins 150\$ et d'au plus 250\$;
  - 3° pour toute infraction subséquente à la même disposition, dans la même période, d'une amende d'au moins 200\$ et d'au plus 300\$.
- (règ 0495-2014, art.3)

Quiconque contrevient à l'article 205 b) du présent règlement commet une infraction et est passible :

- 1° pour une première infraction, d'une amende d'au moins 200\$ et d'au plus 300\$;
  - 2° pour une deuxième infraction à la même disposition, d'une amende d'au moins 300\$ et d'au plus 400\$;
  - 3° pour toute infraction subséquente à la même disposition, d'une amende d'au moins 400\$ et d'au plus 600\$.
- (règ. 0426-2013, art.9)

Quiconque contrevient aux articles 196, 199, 202, 203 et 221.1 alinéas 1 et 2 du présent règlement commet une infraction et est passible :

(règ. 1079-2021, art. 5)

1° lorsqu'il s'agit d'une personne physique :

d'une amende d'au moins 250\$ et d'au plus 750\$ pour une première infraction et d'au moins 500\$ et d'au plus 1 500\$ pour chaque récidive;

2° lorsqu'il s'agit d'une personne morale :

d'une amende d'au moins 500\$ et d'au plus 1 500\$ pour une première infraction et d'au moins 1 000\$ et d'au plus 2 000\$ pour chaque récidive;

(règ. 0928-2020, art. 13)

Quiconque contrevient à l'article 205 d) et e) et 210.4 du présent règlement commet une infraction et est passible :

(règ. 1044-2021, art. 19)

1° lorsqu'il s'agit d'une personne physique :

d'une amende d'au moins 500\$ et d'au plus 1 500\$ pour une première infraction et d'au moins 1 000\$ et d'au plus 3 000\$ pour chaque récidive;

2° lorsqu'il s'agit d'une personne morale :

d'une amende d'au moins 1 000\$ et d'au plus 3 000\$ pour une première infraction et d'au moins 2 000\$ et d'au plus 6 000\$ pour chaque récidive;

(règ. 0928-2020, art. 13)

Quiconque contrevient aux articles 210.8 et 210.10 du présent règlement commet une infraction et est passible :

(règ. 1044-2021, art. 19)

1° lorsqu'il s'agit d'une personne physique :

d'une amende d'au moins 1 000\$ et d'au plus 10 000\$ pour une première infraction et d'au moins 2 000\$ et d'au plus 20 000\$ pour chaque récidive;

2° lorsqu'il s'agit d'une personne morale :

d'une amende d'au moins 2 000\$ et d'au plus 20 000\$ pour une première infraction et d'au moins 4 000\$ et d'au plus 40 000\$ pour chaque récidive; »

(règ. 0928-2020, art. 13)

Pour chaque jour où l'infraction perdure, celle-ci est considérée comme une infraction distincte.

Quiconque contrevient à l'un des articles du chapitre II.1 sur les poules pondeuses commet une infraction et est passible :

1° pour une première infraction, d'une amende d'au moins 100 \$ et d'au plus 200 \$;

2° pour toute infraction subséquente à la même disposition, d'une amende d'au moins 200 \$ et d'au plus 300 \$.

(règ. 0694-2017, art.7)

#### **420.1 Contravention**

L'officier surveillant qui cède un chien en contravention à l'article 214 commet une infraction et, sans préjudice aux autres recours qui peuvent être exercés contre lui, est passible :

(règ. 0928-2020, art. 14), (règ. 1044-2021, art. 19)

- a) pour une première infraction, d'une amende de deux cents dollars (200 \$);
- b) pour une deuxième infraction à la même disposition à l'intérieur d'une période de douze (12) mois, d'une amende de trois cent dollars (300 \$).

Pour chaque jour où l'infraction perdure, celle-ci est considérée comme une infraction distincte et l'amende édictée pour cette infraction peut être infligée pour chaque jour que dure l'infraction.

(règ. 0749-2018, art. 7)

#### **421. Pénalités particulières relativement au bruit**

Quiconque contrevient à l'un des articles du titre VIII du présent règlement commet une infraction et est passible :

1° lorsqu'il s'agit d'une personne physique :

d'une amende d'au moins 150 \$ et d'au plus 1 000 \$ pour la première infraction et d'au moins 250 \$ et d'au plus 2 000 \$ pour chaque récidive;

2° lorsqu'il s'agit d'une personne morale :

d'une amende d'au moins 300 \$ et d'au plus 2 000 \$ pour la première infraction et d'au moins 600 \$ et d'au plus 4 000 \$ pour chaque récidive.

Malgré l'alinéa précédent, quiconque contrevient à l'article 172 du titre VIII du présent règlement commet une infraction et est passible :

1° lorsqu'il s'agit d'une personne physique :

d'une amende d'au moins 200 \$ et d'au plus 1 000 \$ pour la première infraction et d'au moins 400 \$ et d'au plus 2 000 \$ pour chaque récidive;

2° lorsqu'il s'agit d'une personne morale :

d'une amende d'au moins 500 \$ et d'au plus 3 000 \$ pour la première infraction et d'au moins 1 200 \$ et d'au plus 5 000 \$ pour chaque récidive.

Malgré le premier alinéa, quiconque contrevient aux articles 170, 171, 179, 181, 182, 183, du titre VIII du présent règlement commet une infraction et est passible :

1° lorsqu'il s'agit d'une personne physique :

d'une amende d'au moins 75 \$ et d'au plus 300 \$ pour la première infraction et d'au moins 150 \$ et d'au plus 600 \$ pour chaque récidive;

(règ. 0529-2014, art.32)

2° lorsqu'il s'agit d'une personne morale :

d'une amende d'au moins 150 \$ et d'au plus 600 \$ pour la première infraction et d'au moins 300 \$ et d'au plus 1 200 \$ pour chaque récidive.  
(règ. 0529-2014, art.32)

Malgré le premier alinéa, quiconque contrevient à l'article 185 du titre VIII du présent règlement commet une infraction et est passible :

1° lorsqu'il s'agit d'une personne physique :

d'une amende de 1 000 \$ pour la première infraction et de 2 000 \$ pour chaque récidive;

2° lorsqu'il s'agit d'une personne morale :

d'une amende 2 000 \$ pour la première infraction et de 4 000 \$ pour chaque récidive.  
(règ. 0250-2010, art. 6)

#### **421.0.1 Pénalités particulières relativement aux événements publics et à l'utilisation d'un bien municipal**

Quiconque contrevient à l'un des articles du chapitre I du titre XI du présent règlement commet une infraction et est passible :

1° lorsqu'il s'agit d'une personne physique :

d'une amende d'au moins 500 \$ et d'au plus 1 000 \$ pour la première infraction et d'au moins 1 000 \$ et d'au plus 2 000 \$ pour chaque récidive;

2° lorsqu'il s'agit d'une personne morale :

d'une amende d'au moins 1 000 \$ et d'au plus 2 000 \$ pour la première infraction et d'au moins 2 000 \$ et d'au plus 4 000 \$ pour chaque récidive.  
(règ 0631-2016, art.23)

#### **421.1 Pénalités particulières relativement à la prévention des incendies**

Quiconque contrevient au chapitre I et au chapitre V du titre XIV du présent règlement commet une infraction et est passible :

1° lorsqu'il s'agit d'une personne physique :

d'une amende d'au moins 300 \$ et d'au plus 1 000 \$ pour la première infraction et d'au moins 600 \$ et d'au plus 2 000 \$ pour chaque récidive;  
(règ. 0800-2018, art. 23)

2° lorsqu'il s'agit d'une personne morale :

d'une amende d'au moins 600 \$ et d'au plus 2 000 \$ pour la première infraction et d'au moins 1 000 \$ et d'au plus 4 000 \$ pour chaque récidive.  
(règ. 0160-2009, art. 3), (règ. 0250-2010, art.7), (règ. 0800-2018, art. 23)

**422. Pénalités particulières relativement aux nuisances et aux normes de salubrités et d'entretien des immeubles**

(règ. 0375-2012, art.27)

Quiconque contrevient aux articles 301 et 309 à 320.1 du titre XV et au titre XVI du présent règlement commet une infraction et est passible :  
(règ 0454-2013, art.17)

1° lorsqu'il s'agit d'une personne physique :

d'une amende d'au moins 200 \$ et d'au plus 1 000 \$ pour la première infraction et d'au moins 400 \$ et d'au plus 2 000 \$ pour chaque récidive;

2° lorsqu'il s'agit d'une personne morale :

d'une amende d'au moins 600 \$ et d'au plus 2 000 \$ pour la première infraction et d'au moins 1 200 \$ et d'au plus 4 000 \$ pour chaque récidive.  
(règ. 0375-2012, art.27)

Malgré l'alinéa précédent, quiconque contrevient à l'article 313 du titre XV du présent règlement commet une infraction et est passible :

1° lorsqu'il s'agit d'une personne physique :

d'une amende d'au moins 300 \$ et d'au plus 1 000 \$ pour la première infraction et d'au moins 600 \$ et d'au plus 2 000 \$ pour chaque récidive.

2° lorsqu'il s'agit d'une personne morale :

d'une amende d'au moins 1 000 \$ et d'au plus 2 000 \$ pour la première infraction et d'au moins 2 000 \$ et d'au plus 4 000 \$ pour chaque récidive.  
(règ. 0375-2012, art.27)

**423. Pénalités particulières relativement aux systèmes d'eau potable et d'égouts**

Quiconque contrevient au titre XVII, à l'exception de la section 3 du chapitre III traitant de l'utilisation de l'eau, du présent règlement commet une infraction et est passible :  
(règ. 0183-2009, art. 3), (règ. 0529-2014, art.33), (règ 0629-2016, art.22)

1° lorsqu'il s'agit d'une personne physique :

d'une amende d'au moins 500 \$ et d'au plus 1 000 \$ pour une première infraction et d'au moins 1 000 \$ et d'au plus 2 000 \$ pour chaque récidive;

2° lorsqu'il s'agit d'une personne morale :

d'une amende d'au moins 1 000 \$ et d'au plus 2 000 \$ pour une première infraction et d'au moins 2 000 \$ et d'au plus 4 000 \$ pour chaque récidive.

Malgré l'alinéa précédent, les articles 379 et 385 sont visés par les présentes pénalités particulières.

(règ 0629-2016, art.22)



#### **424. Dépenses encourues**

Toutes dépenses encourues par la Ville, par suite du non-respect d'un des articles du présent règlement, seront à l'entière charge des contrevenants.

#### **425. Recours civils**

Une poursuite pénale contre un contrevenant est sans préjudice ni limitation à tout autre recours que peut intenter la Ville contre celui-ci y compris les recours civils devant tout tribunal, y compris la cour municipale, en recouvrement des frais encourus par la Ville, par suite du non-respect du présent règlement.

#### **426. Révocation de permis**

Tout membre du Service de police, tout inspecteur municipal et tout membre du Service des incendies, pour le titre XIV, s'il constate le non-respect d'une disposition du présent règlement, peut révoquer tout permis émis en vertu dudit règlement.  
(règ. 0129-2008, art. 3 et 4)

#### **427. Exécution de jugement**

L'exécution du jugement contre le contrevenant ne le dispense pas de payer la taxe spéciale ou de se procurer le permis exigé et de produire les tests d'étanchéité et d'identification requis au titre XVII du présent règlement.

### CHAPITRE III DISPOSITIONS TRANSITOIRES ET ENTRÉE EN VIGUEUR

#### **428. Priorité**

Le présent règlement a priorité dans son application sur tout autre règlement, partie de règlement ou articles de ceux-ci qui sont ou pourraient être en conflit avec celui-ci.

#### **429. Effets des remplacements**

Les remplacements des règlements faites en vertu du présent règlement ne portent atteinte à aucun droit acquis, aucune obligation existante, aucune procédure en cours, aucune peine en cours, ni aucun acte accompli, décidé, ordonné ou conclu ou qui doit être fait en vertu de ce règlement et de ses modifications; notamment, mais sans restreindre la portée de ce qui précède, elles ne portent pas atteinte aux résolutions prises, aux ordres donnés, aux contrats conclus, aux franchises ou privilèges accordés ou à toutes autres choses faites sous l'empire de ce règlement ou de ses modifications; ni aux rôles d'évaluation, de perception, de répartition, ni aux droits et devoirs des officiers, fonctionnaires et employés de la municipalité, lesquels continuent d'exercer leurs fonctions tant qu'il n'en est pas décidé autrement en vertu du présent règlement; ni aux billets, obligations ou autres valeurs ou titres émis par la municipalité, mais au contraire, tous ces droits, obligations, procédures, peines, actes et choses continuent d'être régis par les dispositions de ce règlement et de ses modifications jusqu'à ce qu'ils soient modifiés, remplacés ou révoqués sous l'empire du présent règlement.

#### **430. Abrogations**

Le présent règlement remplace les règlements suivants :

- 1° Règlement général numéro 2463-2003 de l'ancienne Ville de Granby;
- 2° Règlement numéro 461-1995 concernant l'administration générale de l'ancienne municipalité du Canton de Granby à l'exception des articles 8.2.1 à 8.2.16, 8.3.1, 8.3.7 et 8.3.8, 13.5.1 à 13.5.3;
- 3° Règlement numéro 0030-2007 modifiant et remplaçant certaines dispositions du règlement général numéro 2463-2003 (ventes de garage et arrosage et lavage extérieurs) et du règlement numéro 461-1995 concernant l'administration de la Municipalité du Canton de Granby;
- 4° Règlement numéro 0032-2007 relatif au contrôle des chiens et à la garde des animaux;
- 5° Règlement numéro 0037-2007 remplaçant certaines dispositions du règlement général numéro 2463-2003 (systèmes d'alarme) et du règlement numéro 461-1995 concernant l'administration de la Municipalité du Canton de Granby.

#### **431. Dispositions transitoires**

Malgré l'article 185 du présent règlement, les heures permises pour l'opération des pistes de course automobile sont limités de 10 heures à 23 heures le mardi 25 juillet 2023 ou en cas de pluie, de 10 heures à 23 heures le jeudi 27 juillet 2023.

(règ. 0250-2010, art. 8), (règ 0307-2011, art.3), (règ 0572-2015, art.4), (règ 0723-2017, art.7), (règ 0864-2019, art. 2), (règ. 0951-2020, art. 2), (règ. 1022-2021, art. 2), (règ 1135-2022, art. 2), (règ 1246-2023, art. 2)

#### **432. Entrée en vigueur**

Le présent règlement entre en vigueur le 1<sup>er</sup> septembre 2007.

---

Richard Goulet, président de la séance

---

M<sup>e</sup> Catherine Bouchard, directrice des  
Services juridiques et greffière

Granby, ce     juillet 2007

---

Richard Goulet, maire

---

M<sup>e</sup> Catherine Bouchard, directrice des  
Services juridiques et greffière

PROVINCE DE QUÉBEC  
VILLE DE GRANBY

**ANNEXE 1**

Règlement général numéro 0047-2007 remplaçant le règlement général numéro 2463-2003 de l'ancienne Ville de Granby et une partie du règlement général numéro 461-1995 de l'ancienne Municipalité du Canton de Granby

---

**Formulaire**

- 1. Formulaire pour la tenue d'une vente temporaire;**  
(règ 0838-2019, art. 6)
- 2. Formulaire pour une vente sous la tente;**  
(règ 0838-2019, art. 7)
- 3. Formulaire pour une vente à l'encan ou aux enchères;**  
(règ 0838-2019, art. 8)
- 4. Formulaire pour une vente de produits saisonniers;**  
(règ 0838-2019, art. 9)
- 5. Formulaire pour la distribution de prospectus publicitaires;**  
(règ 0838-2019, art. 10)
- 6. Formulaire pour l'opération d'un commerce de cantine mobile;**  
(règ 0477-2014, art.32)  
(règ 0838-2019, art. 11)
- 7. Formulaire pour une cantine temporaire;**  
(règ 0477-2014, art.32)  
(règ 0838-2019, art. 12)
- 8. Formulaire pour vente itinérante;**  
(règ 0477-2014, art.32)  
(règ 0838-2019, art. 13)
- 9. Formulaire pour l'exploitation d'un camion de cuisine de rue.**  
(règ 0544-2015, art.15)  
(règ 0611-2015, art.5)  
Règ 0631-2016, art.26)  
(règ 0641-2016, art.8)  
(règ 0838-2019, art. 14)
- 10. Formulaire pour une demande de licence pour la garde de poules pondeuses en milieu résidentiel;**  
(règ 0694-2017, art. 3), **Abrogé** (règ. 1044-2021, art. 13)

## Formulaire pour la tenue d'une vente temporaire



Ville de Granby  
Service de la planification et de la gestion du territoire  
87, rue Principale  
Granby, Québec  
J2G 2T8  
Téléphone:(450) 776-8260  
Télécopieur:(450) 776-8386

FORMULAIRE DE PERMIS

### ***Demande de permis***

Demande débutée le:	<input type="text"/>	Demande complétée le:	<input type="text"/>	No demande	<input type="checkbox"/>
Saisie par:	<input type="text"/>				
Type de permis:	<b>VENTE TEMPORAIRE</b>				
Nature:	<input type="text"/>				

### **Identification**

Propriétaire	Demandeur
Nom: <input type="text"/>	Nom: <input type="text"/>
Adresse: <input type="text"/>	Adresse: <input type="text"/>
Ville: <input type="text"/>	Ville: <input type="text"/>
Code postal: <input type="text"/>	Code postal: <input type="text"/>
Téléphone: <input type="text"/>	Téléphone: <input type="text"/>

### **Emplacement**

Matricule: <input type="text"/>	Code d'utilisation: <input type="text"/>
Adresse: <input type="text"/>	Code d'utilisation projetée: <input type="text"/>
Zones: <input type="text"/>	Frontage: <input type="text"/>
Lot distinct: <input type="checkbox"/>	Profondeur: <input type="text"/>
	Superficie: <input type="text"/>
	Nombre de logements: <input type="text"/>
Code de zonage: <input type="text"/>	Année construction: <input type="text"/>
Secteur d'inspection: <input type="text"/>	Nombre d'étages: <input type="text"/>
Service: <input type="text"/>	Aire de plancher m <sup>2</sup> : <input type="text"/>
Cadastre: <input type="text"/>	Nombre d'unités touchées: <input type="text"/>

### **Travaux**

Exécutant des travaux	Responsable
Nom: <input type="text"/>	Nom: <input type="text"/>
Adresse: <input type="text"/>	Tél.: <input type="text"/>
Ville: <input type="text"/>	
Code postal: <input type="text"/>	
Tél.: <input type="text"/>	Date début des travaux: <input type="text"/>
Télec.: <input type="text"/>	Date prévue fin des travaux: <input type="text"/>
No RBQ: <input type="text"/>	Date fin des travaux: <input type="text"/>
No NEQ: <input type="text"/>	Valeur des travaux: <input type="text"/>



## Formulaire pour une vente sous la tente



Ville de Granby  
Service de la planification et de la gestion du territoire  
87, rue Principale  
Granby, Québec  
J2G 2T8

Téléphone:(450) 776-8260  
Télécopieur:(450) 776-8386

FORMULAIRE DE PERMIS

### ***Demande de permis***

Demande débutée le: _____	Demande complétée le: _____	No demande	<input type="checkbox"/>
Saisie par: _____			
Type de permis: <b>VENTE SOUS LA TENTE</b>			
Nature: _____			

#### **Identification**

Propriétaire	Demandeur
Nom: _____	Nom: _____
Adresse: _____	Adresse: _____
Ville: _____	Ville: _____
Code postal: _____	Code postal: _____
Téléphone: _____	Téléphone: _____

#### **Emplacement**

Matricule: _____	Code d'utilisation: _____
Adresse: _____	Code d'utilisation projetée: _____
Zones: _____	Frontage: _____
Lot distinct: <input type="checkbox"/>	Profondeur: _____
	Superficie: _____
	Nombre de logements: _____
Code de zonage: _____	Année construction: _____
Secteur d'inspection: _____	Nombre d'étages: _____
Service: _____	Aire de plancher m <sup>2</sup> : _____
Cadastre: _____	Nombre d'unités touchées: _____

#### **Travaux**

Exécutant des travaux	Responsable
Nom: _____	Nom: _____
Adresse: _____	Tél.: _____
Ville: _____	
Code postal: _____	
Tél.: _____	Date début des travaux: _____
Télec.: _____	Date prévue fin des travaux: _____
No RBQ: _____	Date fin des travaux: _____
No NEQ: _____	Valeur des travaux: _____



## Formulaire pour une vente à l'encan ou aux enchères



Ville de Granby  
Service de la planification et de la gestion du territoire  
87, rue Principale  
Granby, Québec  
J2G 2T8

Téléphone:(450) 776-8260  
Télécopieur:(450) 776-8386

FORMULAIRE DE PERMIS

### ***Demande de permis***

Demande débutée le: _____	Demande complétée le: _____	No demande	<input type="checkbox"/>
Saisie par: _____			
Type de permis: <b>VENTE À L'ENCAN OU AUX ENCHÈRES</b>			
Nature: _____			

#### **Identification**

<b>Propriétaire</b>	<b>Demandeur</b>
Nom: _____	Nom: _____
Adresse: _____	Adresse: _____
Ville: _____	Ville: _____
Code postal: _____	Code postal: _____
Téléphone: _____	Téléphone: _____

#### **Emplacement**

Matricule: _____	Code d'utilisation: _____
Adresse: _____	Code d'utilisation projetée: _____
Zones: _____	Frontage: _____
Lot distinct: <input type="checkbox"/>	Profondeur: _____
	Superficie: _____
	Nombre de logements: _____
Code de zonage: _____	Année construction: _____
Secteur d'inspection: _____	Nombre d'étages: _____
Service: _____	Aire de plancher m <sup>2</sup> : _____
Cadastre: _____	Nombre d'unités touchées: _____

#### **Travaux**

<b>Exécutant des travaux</b>	<b>Responsable</b>
Nom: _____	Nom: _____
Adresse: _____	Tél.: _____
Ville: _____	
Code postal: _____	
Tél.: _____	Date début des travaux: _____
Télec.: _____	Date prévue fin des travaux: _____
No RBQ: _____	Date fin des travaux: _____
No NEQ: _____	Valeur des travaux: _____



Codification du règlement numéro 0047-2007  
...209

Documents requis	Reçu	Date réception
Copie du bail/entente avec propriétaire	<input type="checkbox"/>	
Liste des vendeurs / employés	<input type="checkbox"/>	
Liste descriptive des biens vendus	<input type="checkbox"/>	
Pers. morale/Ass./Société - Rés. ou Lettre d'autor	<input type="checkbox"/>	

**Description des travaux**

**Signature du demandeur**

Signature du demandeur \_\_\_\_\_ Date: \_\_\_\_\_

## Formulaire pour une vente de produits saisonniers



Ville de Granby  
Service de la planification et de la gestion du territoire  
87, rue Principale  
Granby, Québec  
J2G 2T8

Téléphone:(450) 776-8260  
Télécopieur:(450) 776-8386

FORMULAIRE DE PERMIS

### ***Demande de permis***

Demande débutée le: _____	Demande complétée le: _____	No demande	<input type="checkbox"/>
Saisie par: _____			
Type de permis: <b>VENTE DE PRODUITS SAISONNIERS</b>			
Nature: _____			

#### **Identification**

<b>Propriétaire</b>	<b>Demandeur</b>
Nom: _____	Nom: _____
Adresse: _____	Adresse: _____
Ville: _____	Ville: _____
Code postal: _____	Code postal: _____
Téléphone: _____	Téléphone: _____

#### **Emplacement**

Matricule: _____	Code d'utilisation: _____
Adresse: _____	Code d'utilisation projetée: _____
Zones: _____	Frontage: _____
Lot distinct: <input type="checkbox"/>	Profondeur: _____
	Superficie: _____
	Nombre de logements: _____
Code de zonage: _____	Année construction: _____
Secteur d'inspection: _____	Nombre d'étages: _____
Service: _____	Aire de plancher m <sup>2</sup> : _____
Cadastre: _____	Nombre d'unités touchées: _____

#### **Travaux**

<b>Exécutant des travaux</b>	<b>Responsable</b>
Nom: _____	Nom: _____
Adresse: _____	Tél.: _____
Ville: _____	
Code postal: _____	
Tél.: _____	Date début des travaux: _____
Télec.: _____	Date prévue fin des travaux: _____
No RBQ: _____	Date fin des travaux: _____
No NEQ: _____	Valeur des travaux: _____



## Formulaire pour la distribution de prospectus publicitaires



Ville de Granby  
Service de la planification et de la gestion du territoire  
87, rue Principale  
Granby, Québec  
J2G 2T8

Téléphone:(450) 776-8260  
Télécopieur:(450) 776-8386

FORMULAIRE DE PERMIS

### ***Demande de permis***

Demande débutée le: _____	Demande complétée le: _____	No demande	<input type="checkbox"/>
Saisie par: _____			
Type de permis: <b>DISTRIBUTION DE PROSPECTUS PUBLICITAIRES</b>			
Nature: _____			

#### **Identification**

<b>Propriétaire</b>	<b>Demandeur</b>
Nom: _____	Nom: _____
Adresse: _____	Adresse: _____
Ville: _____	Ville: _____
Code postal: _____	Code postal: _____
Téléphone: _____	Téléphone: _____

#### **Emplacement**

Matricule: _____	Code d'utilisation: _____
Adresse: _____	Code d'utilisation projetée: _____
Zones: _____	Frontage: _____
Lot distinct: <input type="checkbox"/>	Profondeur: _____
	Superficie: _____
	Nombre de logements: _____
Code de zonage: _____	Année construction: _____
Secteur d'inspection: _____	Nombre d'étages: _____
Service: _____	Aire de plancher m <sup>2</sup> : _____
Cadastre: _____	Nombre d'unités touchées: _____

#### **Travaux**

<b>Exécutant des travaux</b>	<b>Responsable</b>
Nom: _____	Nom: _____
Adresse: _____	Tél.: _____
Ville: _____	
Code postal: _____	
Tél.: _____	Date début des travaux: _____
Télec.: _____	Date prévue fin des travaux: _____
No RBQ: _____	Date fin des travaux: _____
No NEQ: _____	Valeur des travaux: _____



## Formulaire pour l'opération d'un commerce de cantine mobile



Ville de Granby  
Service de la planification et de la gestion du territoire  
87, rue Principale  
Granby, Québec  
J2G 2T8

Téléphone:(450) 776-8260  
Télécopieur:(450) 776-8386

FORMULAIRE DE PERMIS

### ***Demande de permis***

Demande débutée le: _____	Demande complétée le: _____	No demande	<input type="checkbox"/>
Saisie par: _____			
Type de permis: <b>CANTINE MOBILE</b>			
Nature: _____			

#### **Identification**

<b>Propriétaire</b>	<b>Demandeur</b>
Nom: _____	Nom: _____
Adresse: _____	Adresse: _____
Ville: _____	Ville: _____
Code postal: _____	Code postal: _____
Téléphone: _____	Téléphone: _____

#### **Emplacement**

Matricule: _____	Code d'utilisation: _____
Adresse: _____	Code d'utilisation projetée: _____
Zones: _____	Frontage: _____
Lot distinct: <input type="checkbox"/>	Profondeur: _____
	Superficie: _____
	Nombre de logements: _____
Code de zonage: _____	Année construction: _____
Secteur d'inspection: _____	Nombre d'étages: _____
Service: _____	Aire de plancher m <sup>2</sup> : _____
Cadastre: _____	Nombre d'unités touchées: _____

#### **Travaux**

<b>Exécutant des travaux</b>	<b>Responsable</b>
Nom: _____	Nom: _____
Adresse: _____	Tél.: _____
Ville: _____	
Code postal: _____	
Tél.: _____	Date début des travaux: _____
Télec.: _____	Date prévue fin des travaux: _____
No RBQ: _____	Date fin des travaux: _____
No NEQ: _____	Valeur des travaux: _____

Codification du règlement numéro 0047-2007  
...215

Documents requis	Reçu	Date réception
Copie de l'immatriculation du ou des véhicules utilisés	<input type="checkbox"/>	
PERMIS D'EXPLOITATION REQUIS DU MINISTRE	<input type="checkbox"/>	
PERMIS DE LA LOI SUR LA PROTECTION DU CONSOMMATEUR	<input type="checkbox"/>	

**Description des travaux**

**Signature du demandeur**

Signature du demandeur \_\_\_\_\_ Date: \_\_\_\_\_

**Formulaire pour une cantine temporaire**  
(Service de l'aménagement et de la protection du territoire)  
(règ. 1152-2022, art. 7)



Ville de Granby  
Service de la planification et de la gestion du territoire  
87, rue Principale  
Granby, Québec  
J2G 2T8  
Téléphone:(450) 776-8260  
Télécopieur:(450) 776-8386

FORMULAIRE DE PERMIS

***Demande de permis***

Demande débutée le: _____	Demande complétée le: _____	No demande	<input type="checkbox"/>
Saisie par: _____			
Type de permis: <b>CANTINE TEMPORAIRE</b>			
Nature: _____			

**Identification**

Propriétaire	Demandeur
Nom: _____	Nom: _____
Adresse: _____	Adresse: _____
Ville: _____	Ville: _____
Code postal: _____	Code postal: _____
Téléphone: _____	Téléphone: _____

**Emplacement**

Matricule: _____	Code d'utilisation: _____
Adresse: _____	Code d'utilisation projetée: _____
Zones: _____	Frontage: _____
Lot distinct: <input type="checkbox"/>	Profondeur: _____
	Superficie: _____
	Nombre de logements: _____
	Année construction: _____
Code de zonage: _____	Nombre d'étages: _____
Secteur d'inspection: _____	Aire de plancher m <sup>2</sup> : _____
Service: _____	Nombre d'unités touchées: _____
Cadastre: _____	

**Travaux**

Exécutant des travaux	Responsable
Nom: _____	Nom: _____
Adresse: _____	Tél.: _____
Ville: _____	
Code postal: _____	
Tél.: _____	Date début des travaux: _____
Télec.: _____	Date prévue fin des travaux: _____
No RBQ: _____	Date fin des travaux: _____
No NEQ: _____	Valeur des travaux: _____





## Formulaire pour une cantine temporaire (Service du loisir, des arts, de la culture et de la vie communautaire)



Ville de Granby  
Service du loisir, des arts, de la culture et de la vie communautaire  
279, rue Principale  
Granby, Québec  
J2G 2W1

Téléphone: 450-776-8352

FORMULAIRE DE PERMIS

### *Demande de permis*

Demande débutée le: _____	Demande complétée le: _____	No demande	<input type="checkbox"/>
Saisie par: _____			
Type de permis: <b>CANTINE TEMPORAIRE</b>			
Nature: _____			

#### Identification

Propriétaire	Demandeur
Nom: _____	Nom: _____
Adresse: _____	Adresse: _____
Ville: _____	Ville: _____
Code postal: _____	Code postal: _____
Téléphone: _____	Téléphone: _____

#### Emplacement

Matricule: _____	Code d'utilisation: _____
Adresse: _____	Code d'utilisation projetée: _____
Zones: _____	Frontage: _____
Lot distinct: <input type="checkbox"/>	Profondeur: _____
	Superficie: _____
	Nombre de logements: _____
Code de zonage: _____	Année construction: _____
Secteur d'inspection: _____	Nombre d'étages: _____
Service: _____	Aire de plancher m <sup>2</sup> : _____
Cadastre: _____	Nombre d'unités touchées: _____

#### Travaux

Exécutant des travaux	Responsable
Nom: _____	Nom: _____
Adresse: _____	Tél.: _____
Ville: _____	
Code postal: _____	
Tél.: _____	Date début des travaux: _____
Télec.: _____	Date prévue fin des travaux: _____
No RBQ: _____	Date fin des travaux: _____
No NEQ: _____	Valeur des travaux: _____

**CANTINE TEMPORAIRE**

**Dates de l'activité**  
Début: \_\_\_\_\_ Fin: \_\_\_\_\_

**Menu**  
Mets offerts: \_\_\_\_\_  
Mets offerts: \_\_\_\_\_  
Mets offerts: \_\_\_\_\_

Documents requis	Reçu	Date réception
Autorisation du Service de police	<input type="checkbox"/>	
Copie du menu	<input type="checkbox"/>	
Copie du permis valide de la Loi sur les produits alimentaires	<input type="checkbox"/>	

**Description des travaux**

**Signature du demandeur**

Signature du demandeur \_\_\_\_\_ Date: \_\_\_\_\_

## Formulaire pour vente itinérante



Ville de Granby  
Service de la planification et de la gestion du territoire  
87, rue Principale  
Granby, Québec  
J2G 2T8

Téléphone:(450) 776-8260  
Télécopieur:(450) 776-8386

FORMULAIRE DE PERMIS

### ***Demande de permis***

Demande débutée le: _____	Demande complétée le: _____	No demande	<input type="checkbox"/>
Saisie par: _____			
Type de permis: <b>VENTE ITINÉRANTE</b>			
Nature: _____			

### **Identification**

Propriétaire	Demandeur
Nom: _____	Nom: _____
Adresse: _____	Adresse: _____
Ville: _____	Ville: _____
Code postal: _____	Code postal: _____
Téléphone: _____	Téléphone: _____

### **Emplacement**

Matricule: _____	Code d'utilisation: _____
Adresse: _____	Code d'utilisation projetée: _____
Zones: _____	Frontage: _____
Lot distinct: <input type="checkbox"/>	Profondeur: _____
	Superficie: _____
	Nombre de logements: _____
Code de zonage: _____	Année construction: _____
Secteur d'inspection: _____	Nombre d'étages: _____
Service: _____	Aire de plancher m <sup>2</sup> : _____
Cadastre: _____	Nombre d'unités touchées: _____

### **Travaux**

Exécutant des travaux	Responsable
Nom: _____	Nom: _____
Adresse: _____	Tél.: _____
Ville: _____	
Code postal: _____	
Tél.: _____	Date début des travaux: _____
Télec.: _____	Date prévue fin des travaux: _____
No RBQ: _____	Date fin des travaux: _____
No NEQ: _____	Valeur des travaux: _____

VENTE ITINÉRANTE			
<p><b>Dates prévues de l'activité de vente</b>                      Début: ___/___/___ Fin: ___/___/___</p>			
<p><b>Marchandises vendues</b>                      Description: _____</p>			
<p><b>Méthode(s) de publicité utilisée(s)</b>  <input type="checkbox"/> Journaux    <input type="checkbox"/> Dépliants    <input type="checkbox"/> Publisac    <input type="checkbox"/> Radio    <input type="checkbox"/> Télévision    <input type="checkbox"/> Autre                      Décrire si autre: _____</p>			
<p><b>Enseignes</b>                      Nombre (2 max.): _____</p>			
<table border="1" style="width: 100%; border-collapse: collapse;"> <tr> <td style="padding: 5px;"><b>Enseigne 1</b></td> <td style="padding: 5px;">Dimensions (3m<sup>2</sup> max.): _____</td> <td style="padding: 5px;">Hauteur (4 m max.): _____</td> </tr> </table>	<b>Enseigne 1</b>	Dimensions (3m <sup>2</sup> max.): _____	Hauteur (4 m max.): _____
<b>Enseigne 1</b>	Dimensions (3m <sup>2</sup> max.): _____	Hauteur (4 m max.): _____	
<table border="1" style="width: 100%; border-collapse: collapse;"> <tr> <td style="padding: 5px;"><b>Enseigne 2</b></td> <td style="padding: 5px;">Dimensions (3 m<sup>2</sup> max.): _____</td> <td style="padding: 5px;">Hauteur (4 m max.): _____</td> </tr> </table>	<b>Enseigne 2</b>	Dimensions (3 m <sup>2</sup> max.): _____	Hauteur (4 m max.): _____
<b>Enseigne 2</b>	Dimensions (3 m <sup>2</sup> max.): _____	Hauteur (4 m max.): _____	

Documents requis	Reçu	Date réception
Autorisation du Service de police	<input type="checkbox"/>	
Bail ou lettre d'entente avec le propriétaire du terrain	<input type="checkbox"/>	
Liste des vendeurs / employés	<input type="checkbox"/>	
Liste descriptive des marchandises vendues	<input type="checkbox"/>	
Permis de l'Office de protection du consommateur	<input type="checkbox"/>	
Plan détaillé du site	<input type="checkbox"/>	
Résolution du conseil d'administration	<input type="checkbox"/>	



## Formulaire pour l'exploitation d'un camion de cuisine de rue



Ville de Granby  
Service de la planification et de la gestion du territoire  
87, rue Principale  
Granby, Québec  
J2G 2T8  
Téléphone (450) 776-8260  
Télécopieur (450) 776-8386

FORMULAIRE DE PERMIS

### *Demande de permis*

Demande débutée le:	_____	Demande complétée le:	_____	No demande	<input type="checkbox"/>
Saisie par:	_____				
Type de permis:	<b>CAMION CUISINE DE RUE</b>				
Nature:	_____				

#### Identification

Propriétaire	Demandeur
Nom: _____	Nom: _____
Adresse: _____	Adresse: _____
Ville: _____	Ville: _____
Code postal: _____	Code postal: _____
Téléphone: _____	Téléphone: _____

#### Emplacement

Matricule: _____	Code d'utilisation: _____
Adresse: _____	Code d'utilisation projetée: _____
Zones: _____	Frontage: _____
Lot distinct: <input type="checkbox"/>	Profondeur: _____
	Superficie: _____
	Nombre de logements: _____
Code de zonage: _____	Année construction: _____
Secteur d'inspection: _____	Nombre d'étages: _____
Service: _____	Aire de plancher m <sup>2</sup> : _____
Cadastre: _____	Nombre d'unités touchées: _____

#### Travaux

Exécutant des travaux	Responsable
Nom: _____	Nom: _____
Adresse: _____	Tél.: _____
Ville: _____	
Code postal: _____	
Tél.: _____	Date début des travaux: _____
Télec.: _____	Date prévue fin des travaux: _____
No RBQ: _____	Date fin des travaux: _____
No NEQ: _____	Valeur des travaux: _____

<b>Camion cuisine de rue</b>
<p><b>Identification du demandeur</b></p> <p>Nom: _____</p> <p>Date de naissance: _____</p>
<p><b>Identification de l'entreprise</b></p> <p>Nom: _____</p> <p>Adresse: _____</p> <p>Ville: _____ Code postal: _____</p> <p>Numéro d'Entreprise du Québec (NEQ): _____</p> <p>Type de restauration <input type="checkbox"/> Cuisine de production <input type="checkbox"/> Service de traiteur <input type="checkbox"/> Restaurant fixe</p> <p>Autre: _____</p>
<p><b>Identification du camion de cuisine de rue</b></p> <p>Nom du camion: _____</p> <p>Modèle: _____ N° d'immatriculation: _____</p>

Documents requis	Reçu	Date réception
Attestation de conformité de la CDCTGR	<input type="checkbox"/>	
Copie d'assurance responsabilité civile 2 000 000 \$ min.	<input type="checkbox"/>	
Copie de l'immatriculation du véhicule	<input type="checkbox"/>	
Copie du menu offert	<input type="checkbox"/>	
Documents transmis à la CDCTGR	<input type="checkbox"/>	
Fiche du Registre des entreprises (REQ)	<input type="checkbox"/>	
Permis de restaurant et de vente au détail (MAPAQ)	<input type="checkbox"/>	
Plans ou photos du camion (2 exemplaires)	<input type="checkbox"/>	
Résolution de compagnie	<input type="checkbox"/>	





**Formulaire pour une demande de licence pour la garde de poules pondeuses en milieu résidentiel**

**ABROGÉ**

(règ 0694-2017, art. 4)

**Abrogé** (règ. 1044-2021, art. 13)

PROVINCE DE QUÉBEC  
VILLE DE GRANBY

**ANNEXE 2**

Règlement général numéro 0047-2007 remplaçant le règlement général numéro 2463-2003 de l'ancienne Ville de Granby et une partie du règlement général numéro 461-1995 de l'ancienne Municipalité du Canton de Granby

---


**Abrogé**  
(règ 1128-2022, art. 9)

PROVINCE DE QUÉBEC  
VILLE DE GRANBY

### ANNEXE 3

Règlement général numéro 0047-2007 remplaçant le règlement général numéro 2463-2003 de l'ancienne Ville de Granby et une partie du règlement général numéro 461-1995 de l'ancienne Municipalité du Canton de Granby

## Formulaire de demande de permis pour un commerçant itinérant

	Ville de Granby Service de la planification et de la gestion du territoire 87, rue Principale Granby, Québec J2G 2T8	Téléphone:(450) 776-8260 Télécopieur:(450) 776-8386	FORMULAIRE DE PERMIS
<b>Demande de permis</b>			
Demande débutée le: _____		Demande complétée le: _____	
Saisie par: _____		No demande <input type="checkbox"/>	
Type de permis: <b>COMMERÇANT ITINÉRANT</b>			
Nature: _____			
<b>Identification</b>			
<b>Propriétaire</b>		<b>Demandeur</b>	
Nom: _____		Nom: _____	
Adresse: _____		Adresse: _____	
Ville: _____		Ville: _____	
Code postal: _____		Code postal: _____	
Téléphone: _____		Téléphone: _____	
<b>Emplacement</b>			
Matricule: _____		Code d'utilisation: _____	
Adresse: _____		Code d'utilisation projetée: _____	
Zones: _____		Frontage: _____	
Lot distinct: <input type="checkbox"/>		Profondeur: _____	
		Superficie: _____	
		Nombre de logements: _____	
Code de zonage: _____		Année construction: _____	
Secteur d'inspection: _____		Nombre d'étages: _____	
Service: _____		Aire de plancher m <sup>2</sup> : _____	
Cadastré: _____		Nombre d'unités touchées: _____	
<b>Travaux</b>			
<b>Exécutant des travaux</b>		<b>Responsable</b>	
Nom: _____		Nom: _____	
Adresse: _____		Tél.: _____	
Ville: _____			
Code postal: _____		Date début des travaux: _____	
Tél.: _____		Date prévue fin des travaux: _____	
Télec.: _____		Date fin des travaux: _____	
No RBQ: _____		Valeur des travaux: _____	
No NEQ: _____			

COMMERÇANT ITINÉRANT			
<b>Organisme ou personne morale</b>			
Organisme:	<input type="text"/>		
Adresse:	<input type="text"/>	<input type="text"/>	
Ville:	<input type="text"/>	<input type="text"/>	
Code postal:	<input type="text"/>	<input type="text"/>	
Responsable:	<input type="text"/>	Téléphone:	<input type="text"/>
Date d'incorporation:	<input type="text"/>	Première demande:	<input type="text"/>
No d'incorporation:	<input type="text"/>	Date dernière demande:	<input type="text"/>
<b>Solliciteurs</b>			
Nom / Adresse	Téléphone	Date de naissance	No d'assurance sociale
<input type="text"/>	<input type="text"/>	<input type="text"/>	<input type="text"/>
<b>Organisme de charité</b>			
L'organisme peut-il émettre des reçus pour fin d'impôt ? <input type="checkbox"/>		No de charité: <input type="text"/>	
<b>Service externe</b>			
L'organisme fait-il appel à des services externes pour cette sollicitation ? <input type="checkbox"/>			
Nom de ce service:	<input type="text"/>		Téléphone: <input type="text"/>
Type de sollicitation:	<input type="text"/>		<input type="text"/>
<b>Détail de l'activité</b>		<b>Répartition des revenus de l'activité</b>	
Type d'activité:	<input type="text"/>	Pourcentage qui revient aux organismes bénéficiaires:	<input type="text"/>
Produit vendu:	<input type="text"/>	Pourcentage aux solliciteurs:	<input type="text"/>
Lieu de l'activité:	<input type="text"/>	Pourcentage consacré à l'administration:	<input type="text"/>
Date de début:	<input type="text"/>	Pourcentage au service direct des bénéficiaires:	<input type="text"/>
Date de fin:	<input type="text"/>	Pourcentage qui revient à cet organisme:	<input type="text"/>
		Total:	<input type="text"/>
<b>But de l'activité</b>			
<input type="text"/>			
<b>Description de l'activité</b>			
<input type="text"/>			
<b>Bénéficiaires de l'activité</b>			
<input type="text"/>			
<b>Documents requis</b>			
Documents requis	Reçu	Date réception	
Autorisation du Service de Sécurité publique	<input type="checkbox"/>	<input type="text"/>	
Permis de commerçant itinérant (O.P.C.)	<input type="checkbox"/>	<input type="text"/>	
Pers. morale/Ass./Société - Rés. ou Lettre d'autor	<input type="checkbox"/>	<input type="text"/>	




PROVINCE DE QUÉBEC  
VILLE DE GRANBY

## ANNEXE 4

Règlement général numéro 0047-2007 remplaçant le règlement général numéro 2463-2003 de l'ancienne Ville de Granby et une partie du règlement général numéro 461-1995 de l'ancienne Municipalité du Canton de Granby

### Formulaire de demande de permis pour un colporteur sans but lucratif

	Ville de Granby Service de la planification et de la gestion du territoire 87, rue Principale Granby, Québec J2G 2T8	Téléphone (450) 776-8260 Télécopieur (450) 776-8386	FORMULAIRE DE PERMIS
<b>Demande de permis</b>			
Demande débutée le: _____		Demande complétée le: _____	
Saisie par: _____		No demande <input type="checkbox"/>	
Type de permis: <b>COLPORTEUR - SOLLICITEUR (SBL)</b>			
Nature: _____			
<b>Identification</b>			
<b>Propriétaire</b>		<b>Demandeur</b>	
Nom: _____		Nom: _____	
Adresse: _____		Adresse: _____	
Ville: _____		Ville: _____	
Code postal: _____		Code postal: _____	
Téléphone: _____		Téléphone: _____	
<b>Emplacement</b>			
Matricule: _____		Code d'utilisation: _____	
Adresse: _____		Code d'utilisation projetée: _____	
Zones: _____		Frontage: _____	
Lot distinct: <input type="checkbox"/>		Profondeur: _____	
		Superficie: _____	
		Nombre de logements: _____	
Code de zonage: _____		Année construction: _____	
Secteur d'inspection: _____		Nombre d'étages: _____	
Service: _____		Aire de plancher m <sup>2</sup> : _____	
Cadastre: _____		Nombre d'unités touchées: _____	
<b>Travaux</b>			
<b>Exécutant des travaux</b>		<b>Responsable</b>	
Nom: _____		Nom: _____	
Adresse: _____		Tél.: _____	
Ville: _____			
Code postal: _____			
Tél.: _____		Date début des travaux: _____	
Télec.: _____		Date prévue fin des travaux: _____	
No RBQ: _____		Date fin des travaux: _____	
No NEQ: _____		Valeur des travaux: _____	

<b>COLPORTEUR - SOLLICITEUR (SBL)</b>			
<b>Organisme ou personne morale</b>			
Organisme:	<input style="width: 100%;" type="text"/>		
Adresse:	<input style="width: 100%;" type="text"/>		
Ville:	<input style="width: 100%;" type="text"/>		
Code postal:	<input style="width: 100%;" type="text"/>		
Responsable:	<input style="width: 60%;" type="text"/>	Téléphone: <input style="width: 30%;" type="text"/>	
Date d'incorporation: <input style="width: 30%;" type="text"/>	Première demande: <input style="width: 30%;" type="text"/>		
No d'incorporation: <input style="width: 30%;" type="text"/>	Date dernière demande: <input style="width: 30%;" type="text"/>		
<b>Solliciteurs</b>			
<b>Nom / Adresse</b>	<b>Téléphone</b>	<b>Date de naissance</b>	<b>No d'assurance sociale</b>
<input style="width: 100%; height: 20px;" type="text"/>	<input style="width: 100%; height: 20px;" type="text"/>	<input style="width: 100%; height: 20px;" type="text"/>	<input style="width: 100%; height: 20px;" type="text"/>
<b>Organisme de charité</b>			
L'organisme peut-il émettre des reçus pour fin d'impôt ?	<input style="width: 40px;" type="checkbox"/>	No de charité:	<input style="width: 100px;" type="text"/>
<b>Service externe</b>			
L'organisme fait-il appel à des services externes pour cette sollicitation ?			<input style="width: 40px;" type="checkbox"/>
Nom de ce service:	<input style="width: 100%;" type="text"/>		
Type de sollicitation:	<input style="width: 100%;" type="text"/>		Téléphone: <input style="width: 80px;" type="text"/>
<b>Détail de l'activité</b>	<b>Répartition des revenus de l'activité</b>		
Type d'activité: <input style="width: 150px;" type="text"/>	Pourcentage qui revient aux organismes bénéficiaires: <input style="width: 40px;" type="text"/>		
Produit vendu: <input style="width: 150px;" type="text"/>	Pourcentage aux solliciteurs: <input style="width: 40px;" type="text"/>		
Lieu de l'activité: <input style="width: 150px;" type="text"/>	Pourcentage consacré à l'administration: <input style="width: 40px;" type="text"/>		
Date de début: <input style="width: 40px;" type="text"/>	Date de fin: <input style="width: 40px;" type="text"/>	Pourcentage au service direct des bénéficiaires: <input style="width: 40px;" type="text"/>	
		Pourcentage qui revient à cet organisme: <input style="width: 40px;" type="text"/>	
		Total: <input style="width: 40px;" type="text"/>	
<b>But de l'activité</b>			<input style="width: 100%;" type="text"/>
<b>Description de l'activité</b>			<input style="width: 100%; height: 20px;" type="text"/>
<b>Bénéficiaires de l'activité</b>			<input style="width: 100%; height: 20px;" type="text"/>
<b>Documents requis</b>			
Aurorisation parentale / Personne mineure	<input type="checkbox"/>	Reçu	
OSBL - Autorisation du CA/Président/Directeur	<input type="checkbox"/>	Date réception	
Rapport du Service de Police	<input type="checkbox"/>	<input style="width: 100%;" type="text"/>	






PROVINCE DE QUÉBEC  
VILLE DE GRANBY

## ANNEXE 5

Règlement général numéro 0047-2007 remplaçant le règlement général numéro 2463-2003 de l'ancienne Ville de Granby et une partie du règlement général numéro 461-1995 de l'ancienne Municipalité du Canton de Granby

### Formulaire de demande de permis pour un solliciteur

	Ville de Granby Service de la planification et de la gestion du territoire 87, rue Principale Granby, Québec J2G 2T8	Téléphone: (450) 776-8260 Télécopieur: (450) 776-8386	FORMULAIRE DE PERMIS
<b>Demande de permis</b>			
Demande débutée le: _____		Demande complétée le: _____	
Saisie par: _____		No demande <input type="checkbox"/>	
Type de permis: <b>COLPORTEUR - SOLLICITEUR (SBL)</b>			
Nature: _____			
<b>Identification</b>			
<b>Propriétaire</b>		<b>Demandeur</b>	
Nom: _____		Nom: _____	
Adresse: _____		Adresse: _____	
Ville: _____		Ville: _____	
Code postal: _____		Code postal: _____	
Téléphone: _____		Téléphone: _____	
<b>Emplacement</b>			
Matricule: _____		Code d'utilisation: _____	
Adresse: _____		Code d'utilisation projetée: _____	
Zones: _____		Frontage: _____	
Lot distinct: <input type="checkbox"/>		Profondeur: _____	
		Superficie: _____	
		Nombre de logements: _____	
Code de zonage: _____		Année construction: _____	
Secteur d'inspection: _____		Nombre d'étages: _____	
Service: _____		Aire de plancher m <sup>2</sup> : _____	
Cadastré: _____		Nombre d'unités touchées: _____	
<b>Travaux</b>			
<b>Exécutant des travaux</b>		<b>Responsable</b>	
Nom: _____		Nom: _____	
Adresse: _____		Tél.: _____	
Ville: _____			
Code postal: _____		Date début des travaux: _____	
Tél.: _____		Date prévue fin des travaux: _____	
Télec.: _____		Date fin des travaux: _____	
No RBQ: _____		Valeur des travaux: _____	
No NEQ: _____			

<b>COLPORTEUR - SOLLICITEUR (SBL)</b>			
<b>Organisme ou personne morale</b>			
Organisme:	<input style="width: 100%;" type="text"/>		
Adresse:	<input style="width: 100%;" type="text"/>		
Ville:	<input style="width: 100%;" type="text"/>		
Code postal:	<input style="width: 100%;" type="text"/>		
Responsable:	<input style="width: 60%;" type="text"/>	Téléphone: <input style="width: 30%;" type="text"/>	
Date d'incorporation: <input style="width: 50%;" type="text"/>	Première demande: <input style="width: 50%;" type="text"/>		
No d'incorporation: <input style="width: 50%;" type="text"/>	Date dernière demande: <input style="width: 50%;" type="text"/>		
<b>Solliciteurs</b>			
<b>Nom / Adresse</b>	<b>Téléphone</b>	<b>Date de naissance</b>	<b>No d'assurance sociale</b>
<input style="width: 100%; height: 30px;" type="text"/>	<input style="width: 100%; height: 30px;" type="text"/>	<input style="width: 100%; height: 30px;" type="text"/>	<input style="width: 100%; height: 30px;" type="text"/>
<b>Organisme de charité</b>			
L'organisme peut-il émettre des reçus pour fin d'impôt ? <input style="width: 40px;" type="checkbox"/>		No de charité: <input style="width: 100px;" type="text"/>	
<b>Service externe</b>			
L'organisme fait-il appel à des services externes pour cette sollicitation ? <input style="width: 40px;" type="checkbox"/>			
Nom de ce service:	<input style="width: 100%;" type="text"/>		
Type de sollicitation:	<input style="width: 100%;" type="text"/>		
		Téléphone: <input style="width: 80px;" type="text"/>	
<b>Détail de l'activité</b>	<b>Répartition des revenus de l'activité</b>		
Type d'activité: <input style="width: 150px;" type="text"/>	Pourcentage qui revient aux organismes bénéficiaires: <input style="width: 40px;" type="text"/>		
Produit vendu: <input style="width: 150px;" type="text"/>	Pourcentage aux solliciteurs: <input style="width: 40px;" type="text"/>		
Lieu de l'activité: <input style="width: 150px;" type="text"/>	Pourcentage consacré à l'administration: <input style="width: 40px;" type="text"/>		
Date de début: <input style="width: 40px;" type="text"/> / <input style="width: 40px;" type="text"/> / <input style="width: 40px;" type="text"/>	Pourcentage au service direct des bénéficiaires: <input style="width: 40px;" type="text"/>		
Date de fin: <input style="width: 40px;" type="text"/> / <input style="width: 40px;" type="text"/> / <input style="width: 40px;" type="text"/>	Pourcentage qui revient à cet organisme: <input style="width: 40px;" type="text"/>		
		Total: <input style="width: 40px;" type="text"/>	
<b>But de l'activité</b>			
<input style="width: 100%; height: 30px;" type="text"/>			
<b>Description de l'activité</b>			
<input style="width: 100%; height: 30px;" type="text"/>			
<b>Bénéficiaires de l'activité</b>			
<input style="width: 100%; height: 30px;" type="text"/>			
<b>Documents requis</b>			
Aurorisation parentale / Personne mineure	<input type="checkbox"/>	Reçu	
OSBL - Autorisation du CA/Président/Directeur	<input type="checkbox"/>	Date réception	
Rapport du Service de Police	<input type="checkbox"/>		



PROVINCE DE QUÉBEC  
VILLE DE GRANBY

## ANNEXE 6

Règlement général numéro 0047-2007 remplaçant le règlement général numéro 2463-2003 de l'ancienne Ville de Granby et une partie du règlement général numéro 461-1995 de l'ancienne Municipalité du Canton de Granby

### Formulaire de demande de permis de regrattier, prêteur sur gages, marchand de bric-à-brac ou d'effets d'occasion, et marchand de bijoux usagés



FORMULAIRE  
DEMANDE DE PERMIS DE REGRATTIER, PRÊTEUR SUR GAGES,  
MARCHAND DE BRIC-À-BRAC OU D'EFFETS D'OCCASION ET  
MARCHAND DE BIJOUX USAGÉS

Annexe 6 du règlement numéro \_\_\_\_\_

1. Type de permis : \_\_\_\_\_
2. Demandeur :  
Nom : \_\_\_\_\_ Prénom : \_\_\_\_\_ DDN : \_\_\_\_\_  
Adresse personnelle : \_\_\_\_\_  
n° rue ville province code postal  
Tél. : rés. : \_\_\_\_\_ commerce : \_\_\_\_\_ cell. : \_\_\_\_\_
3. Compagnie, association, société (s'il y a lieu)  
Nom : \_\_\_\_\_  
Nom légal (registre des entreprises) : \_\_\_\_\_  
Adresse du siège social : \_\_\_\_\_  
n° rue ville province code postal
4. Adresse de l'activité de commerce :  
n° rue ville province code postal
5. Propriétaire du local de l'activité de commerce :  
Nom : \_\_\_\_\_ (joindre obligatoirement copie du bail)
6. Croquis détaillé du local ou de l'endroit de l'activité de commerce :  
*N.B. : Veuillez l'annexer obligatoirement à la présente demande.*
7. Description de la méthode utilisée pour publier le commerce :  
\_\_\_\_\_
8. Identification des vendeurs, responsables et employés :  
Vous devez fournir en annexe de la présente demande, le nom, le prénom, la date de naissance, l'adresse personnelle et le numéro de téléphone de l'ensemble des personnes qui œuvreront à l'activité de commerce faisant l'objet de la présente demande.
9. Le demandeur doit détenir un permis valide émis en vertu de la Loi sur la protection du consommateur (L.R.Q.) c. P-40.1) lorsque requis par cette loi et en annexer une copie à la présente demande.  
Permis requis  oui  non  
Permis annexé  oui  non N° de permis : \_\_\_\_\_
10. Coût du permis  
500 \$ pour le regrattier, prêteur sur gages et marchand de bijoux  
\*Pour les commerçants temporaires, précisez la date du début de l'événement : \_\_\_\_\_  
100 \$ pour marchand de bric-à-brac ou d'effets d'occasion  
 Chèque libellé au nom de la Ville de Granby ci-joint. N° de reçu : \_\_\_\_\_  
*N.B. : La durée du permis de regrattier est de 1 an dans le cas d'établissement d'entreprise et d'une durée de 15 jours dans le cas des commerces temporaires.*
11. Signature du demandeur  
\_\_\_\_\_ Date : \_\_\_\_\_  
AA MM JJ
12. Émission du permis (30 jours de la demande)  
Accepté  Refusé  N° de permis : \_\_\_\_\_  
Par : \_\_\_\_\_ Date : \_\_\_\_\_  
Officier municipal matr. # AA MM JJ

P-303 (2014-05)

(règ. 0838-2019, art. 18)

PROVINCE DE QUÉBEC  
VILLE DE GRANBY

## **ANNEXE 7**

Règlement général numéro 0047-2007 remplaçant le règlement général numéro 2463-2003 de l'ancienne Ville de Granby et une partie du règlement général numéro 461-1995 de l'ancienne Municipalité du Canton de Granby

---

**(abrogé par règlement numéro 0375-2012, art.3)**

PROVINCE DE QUÉBEC  
VILLE DE GRANBY

## ANNEXE 8

Règlement général numéro 0047-2007 remplaçant le règlement général numéro 2463-2003 de l'ancienne Ville de Granby et une partie du règlement général numéro 461-1995 de l'ancienne Municipalité du Canton de Granby

### Formulaire de demande de permis d'opération d'une salle de jeux électroniques



#### FORMULAIRE DE DEMANDE DE PERMIS D'OPÉRATION D'UNE SALLE DE JEUX ÉLECTRONIQUES

##### 1. IDENTIFICATION DU DEMANDEUR :

Prénom et nom du demandeur : \_\_\_\_\_

Date de naissance du demandeur : \_\_\_\_\_

Adresse postale : \_\_\_\_\_

\_\_\_\_\_

Téléphone 1 : \_\_\_\_\_ Téléphone 2 : \_\_\_\_\_

Adresse courriel : \_\_\_\_\_

##### Pour compagnie :

Nom de compagnie, association ou société : \_\_\_\_\_

N° d'enregistrement au Registre des entreprises du Québec (REQ) : \_\_\_\_\_

Adresse du siège social : \_\_\_\_\_

\_\_\_\_\_

Téléphone 1 : \_\_\_\_\_ Téléphone 2 : \_\_\_\_\_

Noms et coordonnées des gestionnaires (si différent du demandeur) :

Prénom et nom : \_\_\_\_\_

Date de naissance : \_\_\_\_\_

Adresse postale : \_\_\_\_\_

Prénom et nom : \_\_\_\_\_

Date de naissance : \_\_\_\_\_

Adresse postale : \_\_\_\_\_

Adresse postale : \_\_\_\_\_

##### 2. EMPLACEMENT ET PROPRIÉTAIRE DE CET EMPLACEMENT :

Adresse du local : \_\_\_\_\_

Propriétaire(s) : \_\_\_\_\_

Adresse postale du propriétaire : \_\_\_\_\_

Téléphone 1 : \_\_\_\_\_ Téléphone 2 : \_\_\_\_\_

Cadastré(s) : \_\_\_\_\_

Méthode utilisée pour publier la salle de jeux  Circulaire  Journaux  Médias sociaux

Autre – précisez : \_\_\_\_\_

##### 3. DESCRIPTION DES APPAREILS :

	MARQUE/MODÈLE/AUTRES	NOMBRE		MARQUE/MODÈLE/AUTRES	NOMBRE
1)			6)		
2)			7)		
3)			8)		
4)			9)		
5)			10)		

Initiales : \_\_\_\_\_

Permis n° : \_\_\_\_\_

page 1 sur 2

Codification du règlement numéro 0047-2007  
...240

**4. DOCUMENTS À JOINDRE À VOTRE DEMANDE**

DOCUMENTS À FOURNIR (selon le cas)	REQUIS	DATE DE RÉCEPTION
Copie du bail / entente autorisant l'occupation du local	<input type="checkbox"/>	
Croquis détaillé du local, avec ouvertures et divisions (le cas échéant)	<input type="checkbox"/>	
Liste des employés / responsables (coordonnées et ddn)	<input type="checkbox"/>	
Autre (précisez) :	<input type="checkbox"/>	

**5. ENGAGEMENTS DU DEMANDEUR**

Je m'engage à respecter et à faire respecter tout règlement, municipal ou autre, qui s'applique pour l'opération d'une salle de jeux électroniques.

Signature du demandeur : \_\_\_\_\_

Date : \_\_\_\_\_

**6. RÉSERVÉ À L'ADMINISTRATION**

Commentaires et/ou recommandations – <i>Service de police</i> :	
_____	
Date de réception des commentaires et/ou recommandations : _____	
Recommandations supplémentaires en annexe :	oui <input type="checkbox"/> non <input type="checkbox"/>

Commentaires et/ou recommandations – <i>Service de la planification et de la gestion du territoire</i> :	
_____	
Numéro de zone du règlement : _____	Usage prévu autorisé : oui <input type="checkbox"/> non <input type="checkbox"/>
Recommandations supplémentaires en annexe :	oui <input type="checkbox"/> non <input type="checkbox"/>
Permis et inspections : 450 776-8260 <a href="mailto:spgt@granby.ca">spgt@granby.ca</a>	

Analysée par : _____ <small>(en lettres moulées)</small>	Date :
Autorisée : oui <input type="checkbox"/> non <input type="checkbox"/>	
par : _____ <small>(en lettres moulées)</small>	Date :
Signature :	Date :

Coût du permis : _____	Reçu n° : _____	Payé le : _____
<i>Le coût du permis, s'il y a lieu, est déterminé par le Règlement général numéro 0047-2007 et le paiement doit accompagner la demande de permis.</i>		
Valide du _____ au _____		

**Interdiction**

Il est interdit, à toute personne, d'exploiter une salle de jeux électroniques sans avoir au préalable demandé et obtenu de l'autorité compétente, un permis à cet effet.

**Limite d'appareil par établissement**

Il est interdit, à toute personne, d'exploiter plus de dix (10) appareils de jeux électroniques dans un même établissement ou une même salle de jeux.

**Durée du permis**

Le permis de salle de jeux est valide pour une année. Il doit être renouvelé en conformité avec le présent titre, à chaque année où la salle de jeux est en opération.

**Heures d'exploitation**

Il est interdit à toute personne, à l'exception du propriétaire et des employés d'une salle de jeux électroniques, de se trouver sur les lieux entre minuit (24 h) et huit heures trente minutes (8 h 30) et ce, tous les jours.

Il est également interdit au responsable d'une salle de jeux électroniques de tolérer qu'une personne autre que le propriétaire ou un employé de la salle se trouve sur les lieux entre minuit (24 h) et huit heures trente minutes (8 h 30) et ce, tous les jours.

Initiales : \_\_\_\_\_

Permis n° : \_\_\_\_\_

page 2 sur 2




PROVINCE DE QUÉBEC  
VILLE DE GRANBY

## ANNEXE 9

Règlement général numéro 0047-2007 remplaçant le règlement général numéro 2463-2003 de l'ancienne Ville de Granby et une partie du règlement général numéro 461-1995 de l'ancienne Municipalité du Canton de Granby

### Formulaire de demande de permis – Installation et fonctionnement d'un système d'alarme

	<b>PERMIS</b> <b>Installation et fonctionnement d'un système d'alarme</b> (Règlement numéro 0047-2007, Annexe 9) <a href="http://www.ville.granby.qc.ca">www.ville.granby.qc.ca</a>	
<b>Prendre connaissance de quelques articles du règlement général numéro 0047-2007 sur les systèmes d'alarme</b>		
89. <b>Interdiction</b> Il est interdit à toute personne d'installer et de faire fonctionner un système d'alarme dans un immeuble, un endroit ou un local à moins d'avoir préalablement demandé et obtenu un permis à cet effet de l'autorité compétente.		
92. <b>Demande de permis</b> Toute personne qui veut installer et faire fonctionner un système d'alarme doit demander un permis à l'autorité compétente, par écrit, sur le formulaire joint au présent règlement sous l'annexe « 9 » pour en faire partie intégrante, au moins dix (10) jours avant la mise en fonction. La personne, demandeur de permis, doit fournir les renseignements suivants : 1. les nom, prénom, date de naissance, adresse et numéros de téléphone (résidence, bureau et cellulaire) du demandeur, du copropriétaire, colocationnaire ou associé, s'il y a lieu. Dans les cas de compagnie, d'association ou de société, les noms opérationnel et légal, l'adresse du siège social et l'adresse de correspondance, le nom de la personne responsable et le numéro de téléphone pour le joindre doivent également être fournis; 2. l'adresse complète de l'immeuble, du local ou de l'endroit où est installé le système d'alarme en précisant le genre de bâtiment, de même que le numéro de téléphone de l'endroit; 3. les nom, prénom, adresse, date de naissance et numéros de téléphone (résidence, bureau et cellulaire) de trois (3) responsables capables de s'occuper du fonctionnement du système d'alarme, pouvant être rejoints, sur demande; 4. les coordonnées du propriétaire de l'immeuble, du local ou de l'endroit où est installé le système d'alarme dans le cas où le détenteur du permis est locataire; 5. le nom du demandeur en lettres moulées, sa signature et la date du jour. De plus, si le permis est demandé par une personne morale, une association ou une société, le demandeur doit fournir une résolution du conseil d'administration ou une lettre du président ou du directeur l'autorisant à signer la demande; 6. le nom et le numéro de téléphone de la centrale d'alarme avec laquelle le système est relié, s'il y a lieu; 7. la date de mise en opération ou de modification du système d'alarme ainsi que le type d'alarme installé.		
95. <b>Durée du permis</b> Le permis émis au présent titre est valide tant que le système d'alarme n'est pas modifié ou que son propriétaire n'est pas changé.		
96. <b>Étude et émission du permis</b> Le permis prévu par le présent titre est émis par l'autorité compétente à toute personne qui en fait la demande, si toutes les conditions sont rencontrées. L'autorité compétente doit vérifier si le formulaire prescrit est dûment complété et si la demande est conforme aux règlements municipaux.		
97. <b>Modification des informations au permis</b> Toute personne, détenteur d'un permis prévu au présent titre, doit maintenir à jour les informations contenues audit permis en informant l'autorité compétente de tout changement dans les dix (10) jours de ceux-ci.		
98. <b>Changement de propriétaire, locataire ou occupant d'un lieu</b> Toute personne qui devient propriétaire, locataire ou occupant d'un immeuble, endroit ou local possédant un système d'alarme doit obtenir un permis conformément au présent titre, et ce dans les dix (10) jours de la prise de possession de l'immeuble.		
99. <b>Nombre et validité du permis</b> Le permis n'est valide que pour la personne au nom duquel il est émis et l'endroit mentionné sur le permis.		
Je confirme avoir lu le texte plus haut et avoir posé des questions, au besoin, à l'autorité compétente pour bien saisir le sens du règlement sur le permis concernant l'installation et le fonctionnement d'un système d'alarme. En tout temps, ce règlement peut être modifié. Dans l'éventualité de modifications, elles seront accessibles sur le site Web de la ville au <a href="http://www.ville.granby.qc.ca">www.ville.granby.qc.ca</a>		
Signature du demandeur : _____	Nom du demandeur en lettres moulées : _____	Date : _____
<b>ÉCRIRE LISIBLEMENT EN LETTRES MOULÉES - REMPLIR TOUTES LES QUESTIONS, POUR ÊTRE ACCEPTÉ, LE FORMULAIRE DOIT ÊTRE COMPLET ET LES FRAIS ACQUITTÉS.</b>		
<b>ADRESSE DU PERMIS (Adresse où est installé le système d'alarme)</b>		
Adresse complète : _____		Code postal : _____
Tél. sur place : <input type="checkbox"/> 1 <sup>er</sup> demande de ma part à cette adresse (20,00 \$) OU <input type="checkbox"/> Mise à jour (10,00 \$)		
Demande de permis pour : <input type="checkbox"/> Maison <b>OU</b> <input type="checkbox"/> Commerce <b>OU</b> <input type="checkbox"/> Immeuble à logements : Nbre de logements _____, Nbre d'étages _____		
<b>TYPE D'ALARME</b>		<b>MISE EN OPÉRATION DU SYSTÈME D'ALARME</b>
<input type="checkbox"/> Intrusion (vol) <input type="checkbox"/> Médical (bouton mobile)		Date approximative : _____
<input type="checkbox"/> Incendie <input type="checkbox"/> État d'urgence (bouton fixe)		(Depuis quand êtes-vous responsable de ce système d'alarme?)
Service de police de Granby 125, rue Simonds Sud, Granby (Québec) J2J 1P7		Téléphone : 450 776-8333, poste 3300 P-106 (2014-12)


(règ. 0529-2014, art.7)

PROVINCE DE QUÉBEC  
VILLE DE GRANBY

### ANNEXE 9 (suite)

Règlement général numéro 0047-2007 remplaçant le règlement général numéro 2463-2003 de l'ancienne Ville de Granby et une partie du règlement général numéro 461-1995 de l'ancienne Municipalité du Canton de Granby

### Formulaire de demande de permis – Installation et fonctionnement d'un système d'alarme (suite)

<b>ADRESSE DU PERMIS</b> (Réinscrire svp)	
Adresse complète :	
<b>PERMIS D'ALARME DEMANDÉ POUR COMPAGNIE, ASSOCIATION, SOCIÉTÉ</b> (À remplir seulement si la situation s'applique)	<b>COORDONNÉES - PROPRIÉTAIRE DE L'IMMEUBLE</b> (À remplir seulement si le détenteur du permis est locataire)
Nom opérationnel :	Prénom : _____ Nom : _____
Nom légal (REQ) :	<input type="checkbox"/> Féminin <input type="checkbox"/> Masculin <b>OU</b>
Adresse du siège social :	Nom de la compagnie : _____
Ville : _____ Code postal : _____	Adresse : _____
Personne responsable :	Ville : _____ Code postal : _____
Téléphone bureau :	Téléphone : _____
<b>REQUÉRANTS DU PERMIS</b>	
<b>Demandeur</b> (Personne qui remplit le formulaire) <input type="checkbox"/> Féminin <input type="checkbox"/> Masculin <input type="checkbox"/> Propriétaire <input type="checkbox"/> Locataire <input type="checkbox"/> Autre _____	<b>Copropriétaire, colocataire, associé, etc.</b> (si applicable) <input type="checkbox"/> Féminin <input type="checkbox"/> Masculin <input type="checkbox"/> Copropriétaire <input type="checkbox"/> Colocataire <input type="checkbox"/> Autre _____
Prénom : _____ Nom : _____	Prénom : _____ Nom : _____
Date de naissance : _____	Date de naissance : _____
Adresse : _____	Adresse : _____
Ville : _____ Code postal : _____	Ville : _____ Code postal : _____
Téléphone résidence : _____	Téléphone résidence : _____
Téléphone bureau : _____	Téléphone bureau : _____
Téléphone cellulaire : _____	Téléphone cellulaire : _____
Demeurez-vous à l'endroit où est installé le système d'alarme? <input type="checkbox"/> Oui <input type="checkbox"/> Non	
<b>1<sup>er</sup> RESPONSABLE</b> (Première personne à être appelée) <input type="checkbox"/> Féminin <input type="checkbox"/> Masculin (Si requérant, tél autre que résidence)	<b>2<sup>e</sup> RESPONSABLE</b> (Deuxième personne à être appelée) <input type="checkbox"/> Féminin <input type="checkbox"/> Masculin (Numéros téléphone différents)
Prénom : _____ Nom : _____	Prénom : _____ Nom : _____
Date de naissance : _____	Date de naissance : _____
Adresse : _____	Adresse : _____
Ville : _____ Code postal : _____	Ville : _____ Code postal : _____
Téléphone résidence : _____	Téléphone résidence : _____
Téléphone bureau : _____	Téléphone bureau : _____
Téléphone cellulaire : _____	Téléphone cellulaire : _____
<b>3<sup>e</sup> RESPONSABLE</b> (Troisième personne à être appelée) <input type="checkbox"/> Féminin <input type="checkbox"/> Masculin (Numéros téléphone différents)	<b>CENTRALE D'ALARME</b>
Prénom : _____ Nom : _____	<input type="checkbox"/> <b>Système d'alarme relié à une centrale</b>
Date de naissance : _____	Nom de la centrale
Adresse : _____	(pas l'installateur. Vérifier SVP) : _____
Ville : _____ Code postal : _____	Tél. de la centrale : _____
Téléphone : _____	<input type="checkbox"/> <b>Système d'alarme non relié à une centrale</b>
Téléphone bureau : _____	
Téléphone cellulaire : _____	
<b>Signature du demandeur :</b> _____	<b>Date :</b> _____
<b>RÉSERVÉ À L'ADMINISTRATION</b>	
<b>À LA RÉCEPTION DU FORMULAIRE</b>	
Date de réception du formulaire :	Formulaire reçu par (Initiales et matricule) :
# du reçu :	Photocopie du formulaire remise au demandeur : <input type="checkbox"/> OUI <input type="checkbox"/> NON
<b>À L'ALIMENTATION DU PERMIS</b>	
Numéro du permis :	Date de l'alimentation :
	Permis alimenté par :
<small>Service de police de Granby 125, rue Simonds Sud, Granby (Québec) J2J 1P7</small>	
	
<small>Téléphone : 450 776-8333, poste 3300 P-106 (2014-12)</small>	

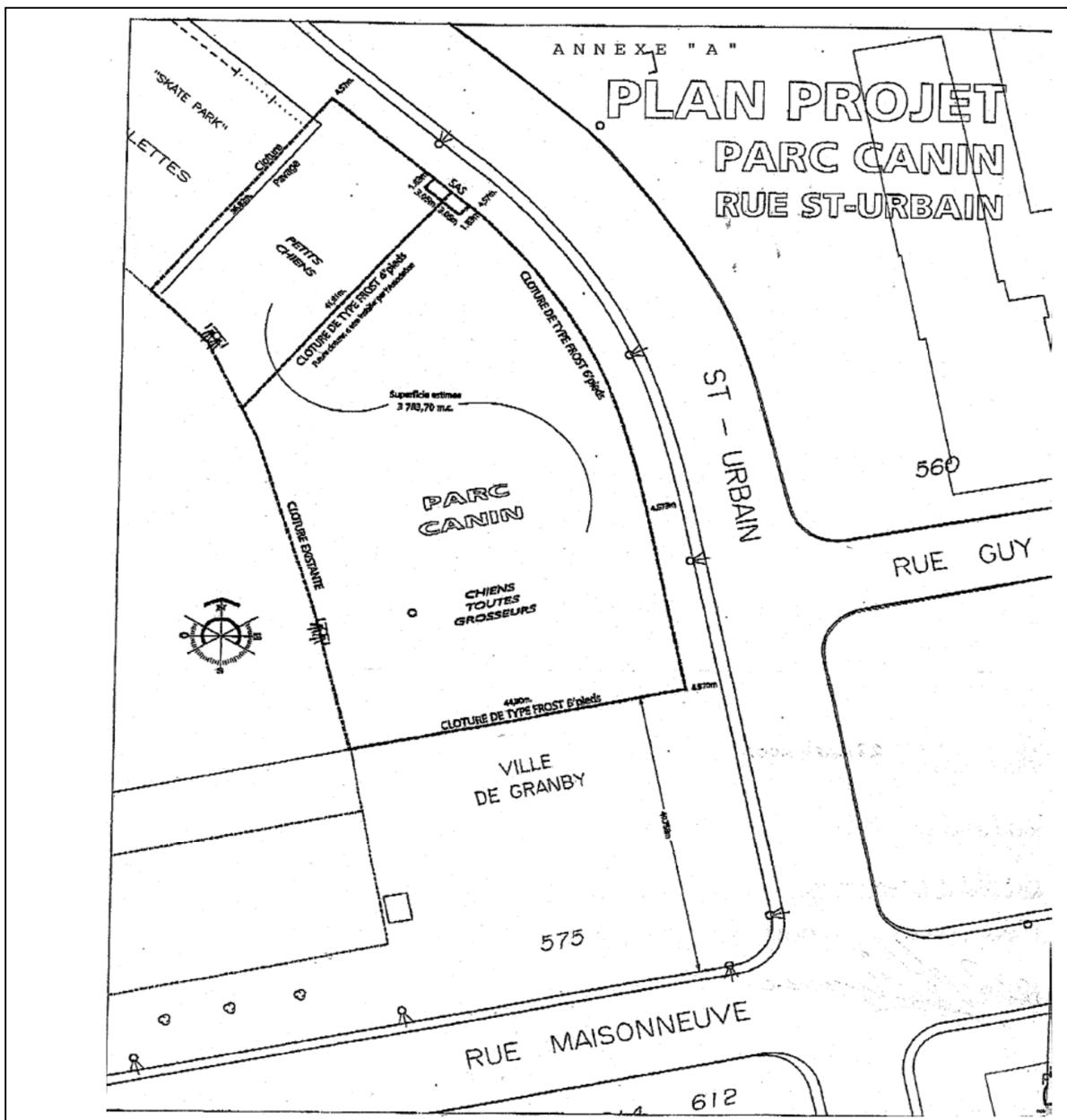
(règ 0243-2010, art.7)  
(règ. 0529-2014, art.7)

PROVINCE DE QUÉBEC  
VILLE DE GRANBY

### ANNEXE 10

Règlement général numéro 0047-2007 remplaçant le règlement général numéro 2463-2003 de l'ancienne Ville de Granby et une partie du règlement général numéro 461-1995 de l'ancienne Municipalité du Canton de Granby

### Plan urbain du parc à chien



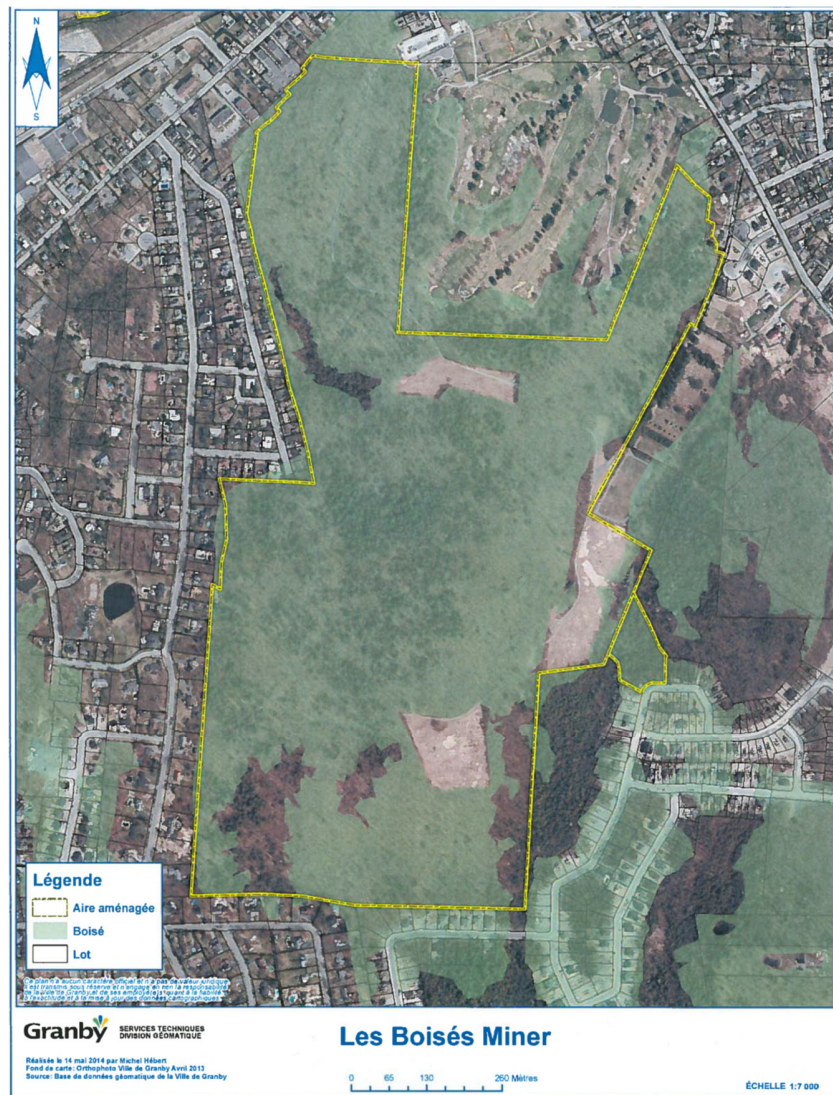
PROVINCE DE QUÉBEC  
VILLE DE GRANBY

### ANNEXE 10.1

Règlement général numéro 0047-2007 remplaçant le règlement général numéro 2463-2003 de l'ancienne Ville de Granby et une partie du règlement général numéro 461-1995 de l'ancienne Municipalité du Canton de Granby

Plans de l'annexe « 10.1 »

Les Boisés Miner



(règ 0495-2014, art.5)

Parc Terry-Fox (Section boisée illustrée en hachuré)



(règ 0495-2014, art.5), (règ 0573-2015, art.5)

Parc Barré



(règ 0495-2014, art.5)

Parc Deslandes



(règ 0495-2014, art.5)

# Parc de l'Érablière



(règ 0495-2014, art.5)



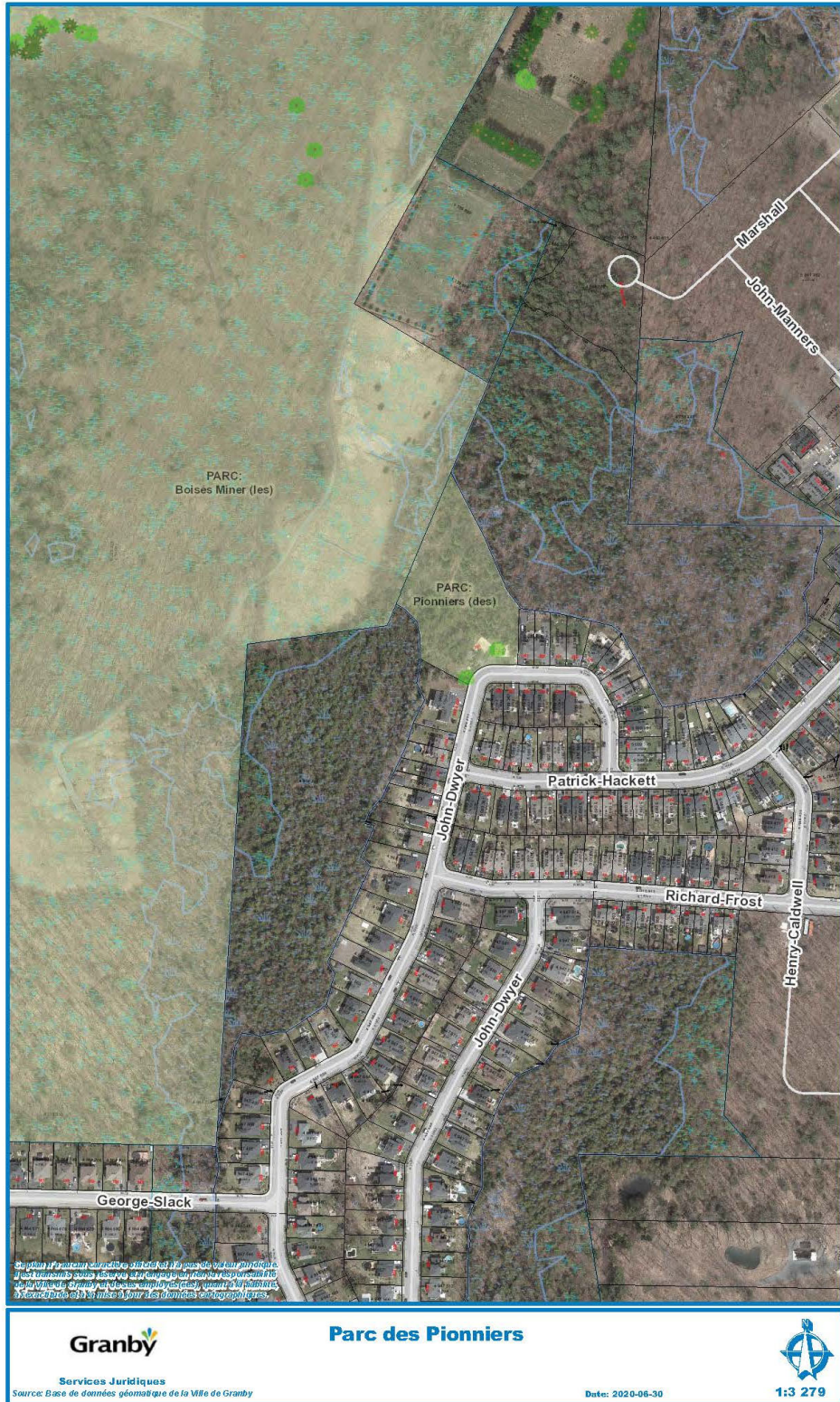
Parc Victoria



(règ. 0756-2018, art. 8)



Parc des Pionniers



Parc Pelletier



(règ 1128-2022, art. 3)

## Parc John-F.-Kennedy



(règ 1128-2022, art. 3)

## Parc du Faubourg



(règ 1128-2022, art. 3)

PROVINCE DE QUÉBEC  
VILLE DE GRANBY

## **ANNEXE 10.2**

Règlement général numéro 0047-2007 remplaçant le règlement général numéro 2463-2003 de l'ancienne Ville de Granby et une partie du règlement général numéro 461-1995 de l'ancienne Municipalité du Canton de Granby

---

Plans de l'annexe 10.2

(règ 0495-2014, art.6)

**Abrogé** (règ 1238-2023, art. 3)

PROVINCE DE QUÉBEC  
VILLE DE GRANBY

## ANNEXE 11

Règlement général numéro 0047-2007 remplaçant le règlement général numéro 2463-2003 de l'ancienne Ville de Granby et une partie du règlement général numéro 461-1995 de l'ancienne Municipalité du Canton de Granby

---

(règ 0477-2014, art.29)

**Abrogé** (règ 1128-2022, art. 9)



PROVINCE DE QUÉBEC  
VILLE DE GRANBY

## ANNEXE 12

Règlement général numéro 0047-2007 remplaçant le règlement général numéro 2463-2003 de l'ancienne Ville de Granby et une partie du règlement général numéro 461-1995 de l'ancienne Municipalité du Canton de Granby

### Formulaire de demande de permis d'utilisation d'un bien municipal ou pour la tenue d'un événement public



<b>FORMULAIRE DE DEMANDE DE PERMIS POUR LA TENUE D'UN ÉVÉNEMENT PUBLIC SUR UN TERRAIN PRIVÉ OU POUR L'UTILISATION D'UN BIEN MUNICIPAL</b>	
Terrain privé (SPGT) <input type="checkbox"/>	Bien municipal (SCLACVC) <input type="checkbox"/>

**1. IDENTIFICATION DU DEMANDEUR :**

Nom de la personne ou de l'organisme : \_\_\_\_\_

Date de naissance du demandeur : \_\_\_\_\_

Organisme à but non lucratif  Citoyen  Entreprise  Mandataire/Ville

N° d'enregistrement au Registre des entreprises du Québec (REQ) : \_\_\_\_\_

Adresse postale : \_\_\_\_\_

\_\_\_\_\_

Téléphone 1 : \_\_\_\_\_ Téléphone 2 : \_\_\_\_\_

Nom de la personne responsable le jour de l'événement : \_\_\_\_\_

Date de naissance de la personne responsable : \_\_\_\_\_

Adresse courriel : \_\_\_\_\_ Téléphone : \_\_\_\_\_

**2. EMPLACEMENT ET PROPRIÉTAIRE DE CET EMPLACEMENT :**

Lieu de l'événement : \_\_\_\_\_

Propriétaire(s) : \_\_\_\_\_

Adresse postale du propriétaire : \_\_\_\_\_

N° de téléphone : \_\_\_\_\_

**3. RENSEIGNEMENTS SUR L'ÉVÉNEMENT**

Nom de l'événement : \_\_\_\_\_

Description de l'événement : \_\_\_\_\_

Nature de l'événement : sportif  culturel  communautaire

autre – précisez : \_\_\_\_\_

L'activité comprend la vente et la consommation de boissons alcoolisées : oui  non

*Il est obligatoire de détenir un permis de la RACJ s'il y a vente ou consommation d'alcool sur espace public.*

Dates prévues pour la tenue de l'événement : du \_\_\_\_\_  
au \_\_\_\_\_

Horaire de l'événement : \_\_\_\_\_ en annexe

Montage du matériel : date : \_\_\_\_\_ heures - début \_\_\_\_\_ fin \_\_\_\_\_

Démontage du matériel : date : \_\_\_\_\_ heures - début \_\_\_\_\_ fin \_\_\_\_\_

Musique : oui  non  heures - début \_\_\_\_\_ fin \_\_\_\_\_

Son amplifié (voix) : oui  non  heures - début \_\_\_\_\_ fin \_\_\_\_\_

Test de son, si oui, le : \_\_\_\_\_

Programme : en annexe

Plan d'aménagement ou du trajet : oui  non  en annexe

Clientèle visée : adultes  enfants  familles

Nombre de participants attendus : \_\_\_\_\_

Provenance : Granby  MRC de la Haute-Yamaska  Provinciale

Frais d'entrée : oui  non  *Si oui, fournir la grille de tarification avec votre demande.*

Moyens utilisés par l'organisateur pour informer les personnes affectées par l'événement :

Téléphone  lettre  circulaire  journaux  autre

Précisez : \_\_\_\_\_

**4. UTILISATION D'UN BIEN MUNICIPAL**

Terrain municipal : \_\_\_\_\_

Responsable : \_\_\_\_\_

Horaire d'utilisation du pavillon (si nécessaire) : \_\_\_\_\_  
- date(s) : \_\_\_\_\_ de : \_\_\_\_\_ à : \_\_\_\_\_

Horaire d'utilisation du bloc sanitaire (si nécessaire) : \_\_\_\_\_  
- date(s) : \_\_\_\_\_ de : \_\_\_\_\_ à : \_\_\_\_\_

**5. DESCRIPTION DES MESURES DE SÉCURITÉ**

Responsable : \_\_\_\_\_ Cell. : \_\_\_\_\_

Description de l'encadrement sécuritaire :

**6. RENSEIGNEMENTS SUPPLÉMENTAIRES QUI POURRAIENT ÊTRE PERTINENTS POUR L'ÉTUDE DE LA DEMANDE**

--

**7. BESOINS SPÉCIFIQUES EN SERVICES MUNICIPAUX (s'il y a lieu)**

Service des travaux publics (indiquer le nombre requis) :				
	TYPE DE MATÉRIEL	NOMBRE	TYPE DE MATÉRIEL	NOMBRE
1)	Bac(s) de recyclage		11) Bloc(s) de ciment	
2)	Poubelle(s)		12) Pesée(s) de caoutchouc	
3)	Barrière(s) de foule		13) Toilette(s) chimique(s)	
4)	Barricade(s) de bois		14) Cône(s) gros	
5)	Chaise(s)		15) Panneau(x) <i>Rue barrée</i>	
6)	Clôture(s)		16) Panneau(x) <i>Stop</i> portatifs	
7)	Dossard(s)		17) Table(s) pliante(s)	
8)	Panneau(x) <i>Défense de stationner</i>		18) Table(s) de pique-nique	
9)	Enseigne(s) sur pied		19) Tapis de caoutchouc	
10)	Estrade(s)		20) Tapis cache-fils	
BESOINS EN ÉLECTRICITÉ (cochez si nécessaire)				
Panneau sur roues de distribution d'électricité 120 amp.				<input type="checkbox"/>
Panneau sur roues de distribution d'électricité 200 amp.				<input type="checkbox"/>
Services d'électricité à Daniel-Johnson, Terry-Fox et Place Johnson : - longueur des fils pour certaines activités				<input type="checkbox"/>
Utilisation d'une scène mobile (fournie par l'organisation) *Une mise à la terre sera nécessaire – des frais s'appliqueront				<input type="checkbox"/>
Annexe des services demandés plus détaillés jointe à la demande				<input type="checkbox"/>
Si vous désirez que le Service des travaux publics procède à l'installation d'affichage et/ou d'oriflammes, vous devez spécifier les dates et les dimensions dans votre demande.				
<i>Description :</i>				
<i>La fourniture des services municipaux est assujettie à l'application de la politique de soutien des activités spéciales.</i>				

Initiales : \_\_\_\_\_

Permis n° : \_\_\_\_\_

<b>Service de police (expliquez en quelques mots) :</b>

<b>Service des incendies (expliquez en quelques mots) :</b>

*Pour un spectacle de pyrotechnie ou cracheur de feu, vous devez présenter une autorisation du propriétaire de l'endroit où se déroule l'événement. La demande sera également soumise au Service des incendies.*

*Si un ou des chapiteaux sont installés, ils feront l'objet d'inspection avant l'événement de la part du Service des incendies.*

**8. DOCUMENTS À JOINDRE À VOTRE DEMANDE**

DOCUMENTS À FOURNIR (selon le cas)	REQUIS	DATE DE RÉCEPTION
Résolution du conseil – compagnie/OBNL	<input type="checkbox"/>	
Autorisation écrite du propriétaire de l'emplacement si autre que le demandeur	<input type="checkbox"/>	
Fiche du Registraire des entreprises du Québec (REQ)	<input type="checkbox"/>	
Programme des activités	<input type="checkbox"/>	
Plan d'aménagement ou trajet	<input type="checkbox"/>	
Grille de tarification	<input type="checkbox"/>	
Besoins en services municipaux	<input type="checkbox"/>	
Preuve d'assurance responsabilité (1 000 000 \$ min.) <sup>(1)</sup>	<input type="checkbox"/>	
Confirmation Info-excavation <sup>(2)</sup>	<input type="checkbox"/>	
Permis de vente et/ou de consommation d'alcool <sup>(3)</sup>	<input type="checkbox"/>	
Permis de cantine temporaire <sup>(4)</sup>	<input type="checkbox"/>	
Autre (précisez) :	<input type="checkbox"/>	

<sup>(1)</sup> Avant d'autoriser une activité, vous devez détenir une assurance responsabilité d'un minimum de 1 000 000 \$. Une preuve de cette assurance doit accompagner votre demande.

<sup>(2)</sup> Lorsque vous implantez des structures (tentes, chapiteaux) vous devez fournir au Service des travaux publics le document d'info-excavation certifiant que les services enfouis ne sont pas à l'endroit de votre aménagement et nous en fournir une copie avec votre demande : [www.info.ex.com](http://www.info.ex.com).

- (3) Il est obligatoire de détenir un permis de la Régie des alcools, des courses et des jeux (RACJ) s'il y a vente ou consommation d'alcool et/ou tirage sur un espace public. Une résolution du Conseil municipal doit accompagner votre demande à la RACJ, veuillez tenir compte dans vos délais qu'il y a une séance du Conseil municipal par mois. Vous pouvez consulter le site de la RACJ pour plus de renseignements et pour les formulaires de demande de permis : [www.racj.gouv.qc.ca](http://www.racj.gouv.qc.ca).
- (4) Si un ou des concessionnaires alimentaires sont présents lors de votre événement, un permis de cantine temporaire est obligatoire pour chacun d'eux et ce permis doit être demandé au Service de la planification et de la gestion du territoire au moins 10 jours avant la tenue de l'événement. Vous pouvez les joindre par téléphone au numéro 450 776-8260. Vous devez vous assurer que le concessionnaire respectera la Politique alimentaire pour faciliter les choix *santé* de la Ville de Granby : [www.granby.ca/politiquealimentaire](http://www.granby.ca/politiquealimentaire).

#### 9. ENGAGEMENTS DU DEMANDEUR

Je m'engage à respecter et à faire respecter tout règlement, municipal ou autre, qui s'applique dans le cadre du déroulement de cet événement et à nettoyer les lieux après l'activité.

Signature du demandeur : \_\_\_\_\_

Date : \_\_\_\_\_

#### 10. RÉSERVÉ À L'ADMINISTRATION

Commentaires et/ou recommandations – <i>Service des travaux publics</i> :	
Services demandés : accordés <input type="checkbox"/>	refusés <input type="checkbox"/>
Recommandations supplémentaires en annexe : oui <input type="checkbox"/>	non <input type="checkbox"/>

Commentaires et/ou recommandations – <i>Service de police</i> :	
Recommandations supplémentaires en annexe : oui <input type="checkbox"/>	non <input type="checkbox"/>

Commentaires et/ou recommandations – <i>Service des incendies</i> :	
Recommandations supplémentaires en annexe : oui <input type="checkbox"/>	non <input type="checkbox"/>

Commentaires et/ou ou recommandations – <i>Service de la planification et de la gestion du territoire</i> :	
Numéro de zone du règlement : _____	
Usage prévu autorisé :	oui <input type="checkbox"/> non <input type="checkbox"/>
Recommandations supplémentaires en annexe :	oui <input type="checkbox"/> non <input type="checkbox"/>

Commentaires et/ou ou recommandations – <i>Service de la coordination du loisir, des arts, de la culture et de la vie communautaire</i> :	
Recommandations supplémentaires en annexe :	
oui <input type="checkbox"/>	non <input type="checkbox"/>

**11. AUTORISATION**  
(À être rempli par le Service concerné)

RÉCEPTION DES DOCUMENTS	
Demande de permis	Date :
Résolution du conseil n° (si requis)	Date :
Commentaires ou recommandations du Service de police	Date :
Commentaires ou recommandations du Service des incendies	Date :
Commentaires ou recommandations du Service des travaux publics	Date :
Commentaires ou recommandations du Service de la plan. et gestion du territoire	Date :
Commentaires ou recommandations du Service de la coordination du loisir, des arts, de la culture et de la vie communautaire	Date :
Analysée par : (en lettres moulées)	Date :
Autorisée : oui <input type="checkbox"/> non <input type="checkbox"/> par :	Date :
Signature :	Date :

Coût du permis : OBNL _____ \$ <input type="checkbox"/> Autre _____ \$ <input type="checkbox"/> Reçu n° : _____		
<i>Le coût du permis, s'il y a lieu, est déterminé par le Règlement général numéro 0047-2007 et le paiement doit accompagner la demande de permis.</i>		
Valide du _____	au _____	

## 12. DISTRIBUTION DES EXEMPLAIRES

- |                             |                          |                      |                          |
|-----------------------------|--------------------------|----------------------|--------------------------|
| Service des travaux publics | <input type="checkbox"/> | Granby Multi-sports  | <input type="checkbox"/> |
| Service de police           | <input type="checkbox"/> | VCC                  | <input type="checkbox"/> |
| Service des incendies       | <input type="checkbox"/> | Service des finances | <input type="checkbox"/> |
| Transport en commun         | <input type="checkbox"/> | SPGT                 | <input type="checkbox"/> |
| Demandeur                   | <input type="checkbox"/> |                      |                          |

<ul style="list-style-type: none"><li>◆ Dès que le formulaire est rempli, veuillez le retourner, accompagné des documents requis, par courriel, par la poste ou en personne au Service de la coordination du loisir, des arts, de la culture et de la vie communautaire ou le Service de la planification et de la gestion du territoire, selon le cas. Vous devez présenter votre demande <b>au moins 45 jours avant</b> la tenue de l'événement.</li><li>◆ La demande sera étudiée et, si tout est conforme, le permis sera délivré. Nous vous contacterons afin que vous passiez à nos bureaux pour le signer et le récupérer, si nécessaire.</li><li>◆ Vous recevrez une copie de cette autorisation signée et une estimation des services municipaux autorisés pour la présentation de votre activité s'il y a lieu.</li><li>◆ Tout dépassement des montants prévus et autorisés par le Conseil municipal, sera facturé par la Ville de Granby au nom apparaissant à la section 1 de ce formulaire.</li><li>◆ Tout événement présenté dans un lieu public devra être conforme au <b>Règlement général numéro 0047-2007</b> disponible sur le site de la Ville de Granby : <a href="http://www.granby.ca">www.granby.ca</a>. Vous trouverez ce règlement sous l'onglet <b>Ville</b> et ensuite, dans le menu déroulant, <b>Règlements municipaux</b>.</li><li>◆ Aucun mobilier urbain, plant ou arbre ne peut être enlevé ou déplacé sans l'autorisation de l'autorité compétente.</li></ul>
--

Service de la coordination du loisir, des arts, de la culture et de la vie communautaire 279, rue Principale, bureau 210 Granby (Québec) J2G 2W1 Téléphone : 450 776-8352  <a href="http://www.granby.ca">www.granby.ca</a> <a href="mailto:sclacvc@granby.ca">sclacvc@granby.ca</a>	Service la planification et de la gestion du territoire 87, rue Principale Granby (Québec) J2G 2T8 Téléphone : 450 776-8260  <a href="http://www.granby.ca">www.granby.ca</a> <a href="mailto:spgt@granby.ca">spgt@granby.ca</a>
--	--

Initiales : \_\_\_\_\_

Permis n° : \_\_\_\_\_

page 7 sur 7

PROVINCE DE QUÉBEC  
VILLE DE GRANBY

### ANNEXE 13

Règlement général numéro 0047-2007 remplaçant le règlement général numéro 2463-2003 de l'ancienne Ville de Granby et une partie du règlement général numéro 461-1995 de l'ancienne Municipalité du Canton de Granby

## Formulaire de demande pour la pose d'affiche ou d'enseignes sur des poteaux d'utilité publique

VILLE DE GRANBY  
FORMULAIRE – PERMIS D’AFFICHAGE SUR LES PLACES ET ENDROITS PUBLICS  
Annexe 15 du règlement numéro 24-2003

**1. ÉVÉNEMENT ANNONCÉ :** \_\_\_\_\_

**2. BIEN MUNICIPAL UTILISÉ :**  poteau  autre : \_\_\_\_\_

**3. LIEU DE L’AFFICHAGE :** \_\_\_\_\_

**4. DATES D’AFFICHAGE :** \_\_\_\_\_

**5. DEMANDEUR**

Nom : \_\_\_\_\_ Prénom : \_\_\_\_\_  
Adresse : \_\_\_\_\_  
Ville : \_\_\_\_\_ Code postal : \_\_\_\_\_  
Téléphone : \_\_\_\_\_ Téléphone (sur) : \_\_\_\_\_  
Date de naissance : \_\_\_\_\_

**6. COMPAGNIE, ASSOCIATION OU SOCIÉTÉ : siège social**

Nom : \_\_\_\_\_  
Adresse : \_\_\_\_\_  
Ville : \_\_\_\_\_ Code postal : \_\_\_\_\_

**7. RESPONSABLE DE L’ÉVÉNEMENT (si différent du demandeur)**

Nom : \_\_\_\_\_ Prénom : \_\_\_\_\_  
Adresse : \_\_\_\_\_  
Ville : \_\_\_\_\_ Code postal : \_\_\_\_\_  
Date de naissance : \_\_\_\_\_

**8. NOM DE L’ORGANISME À BUT NON LUCRATIF AU PROFIT DUQUEL L’AFFICHAGE EST FAIT**

Nom : \_\_\_\_\_  
Adresse : \_\_\_\_\_  
Ville : \_\_\_\_\_ Code postal : \_\_\_\_\_

**9. DESCRIPTION DES AFFICHES, ENSEIGNES OU BANDEROLES (forme, couleur, dimensions)**

en annexe  
 ci-contre

**10. ENGAGEMENT FORMEL DU DEMANDEUR**

Je soussigné, m’engage à nettoyer et ramasser les rebuts de tout matériel employé lors de l’affichage et à remettre les lieux et poteaux en bon état.  
(ceci implique l’enlèvement de papier adhésif de façon à ne pas endommager les poteaux ou autres et ce, dans un délai de vingt-quatre heures (24) suivant la tenue de l’événement ou de l’activité)

Signature du demandeur : \_\_\_\_\_ Date : \_\_\_\_\_  
Note : Si le demandeur est une personne morale, une association ou une société, une résolution du conseil d’administration, une lettre du président ou du directeur de la personne morale doit accompagner la présente demande de permis.

**11. FORMULAIRE COMPLÉTÉ PAR** \_\_\_\_\_ Date : \_\_\_\_\_  
Officier municipal

Transfert à la Sécurité publique le : \_\_\_\_\_

Étude et commentaires : \_\_\_\_\_

acceptée  
 refusée (opposition soumise par écrit)

**12. ÉMISSION DU PERMIS : #** \_\_\_\_\_  acceptée  refusée  
Par : \_\_\_\_\_ Date : \_\_\_\_\_  
Officier municipal

87, rue Principale, Granby (Québec) J2G 2T8



PROVINCE DE QUÉBEC  
VILLE DE GRANBY

## ANNEXE 14

Règlement général numéro 0047-2007 remplaçant le règlement général numéro 2463-2003 de l'ancienne Ville de Granby et une partie du règlement général numéro 461-1995 de l'ancienne Municipalité du Canton de Granby

### Formulaire de demande de permis pour la vente et l'utilisation de pétards et pièces pyrotechniques



VENTE ET UTILISATION DE PÉTARDS ET PIÈCES PYROTECHNIQUES  
Annexe 14 du Règlement général numéro 0047-2007

**1. NATURE DE L'ÉVÉNEMENT :** \_\_\_\_\_

**2. LIEU DE L'ÉVÉNEMENT :** \_\_\_\_\_

**3. DATES DE L'ÉVÉNEMENT :** \_\_\_\_\_

**4. DEMANDEUR**

Nom : \_\_\_\_\_ Prénom : \_\_\_\_\_

Adresse : \_\_\_\_\_

Ville : \_\_\_\_\_ Code postal : \_\_\_\_\_

Téléphone : \_\_\_\_\_ Téléphone (bur) : \_\_\_\_\_

Date de naissance : \_\_\_\_\_

**5. COMPAGNIE, ASSOCIATION OU SOCIÉTÉ : siège social**

Nom : \_\_\_\_\_ Prénom : \_\_\_\_\_

Adresse : \_\_\_\_\_

Ville : \_\_\_\_\_ Code postal : \_\_\_\_\_

Téléphone : \_\_\_\_\_ Téléphone (bur) : \_\_\_\_\_

**6. NOM DE L'ARTIFICIER**

Nom : \_\_\_\_\_

Adresse : \_\_\_\_\_

Ville : \_\_\_\_\_ Code postal : \_\_\_\_\_

Numéro de carte : \_\_\_\_\_

**7. NOM DU PROPRIÉTAIRE ET ADRESSE DU LOCAL OU DE L'ENDROIT UTILISÉ**

(une copie du bail ou de l'entente autorisant l'occupation doit être incluse)

Nom : \_\_\_\_\_

Adresse : \_\_\_\_\_

Ville : \_\_\_\_\_ Code postal : \_\_\_\_\_

Date de naissance : \_\_\_\_\_

**8. CROQUIS DÉTAILLÉ DU LOCAL OU DE L'ENDROIT UTILISÉ**

en annexe  
 ci-contre  
(indiquer ouvertures et divisions,  
le cas échéant)

**9. RESPONSABILITÉ**

Le demandeur est entièrement responsable de tous les dommages qui pourraient survenir par l'utilisation de pétards ou de pièces pyrotechniques.

Étude et commentaires :

**10. DÉLIVRANCE DU PERMIS : #** \_\_\_\_\_  acceptée  refusée

Par : \_\_\_\_\_ Date : \_\_\_\_\_

Officier municipal – Service des incendies

**SIGNATURE DU DEMANDEUR :** \_\_\_\_\_ Date : \_\_\_\_\_

Note : Si le demandeur est une personne morale, une association ou une société, une résolution du conseil d'administration, une lettre du président ou du directeur de la personne morale doit accompagner la présente demande de permis.

PROVINCE DE QUÉBEC  
VILLE DE GRANBY

## ANNEXE 15

Règlement général numéro 0047-2007 remplaçant le règlement général numéro 2463-2003 de l'ancienne Ville de Granby et une partie du règlement général numéro 461-1995 de l'ancienne Municipalité du Canton de Granby

### Formulaire de demande de permis – Feu en plein air



#### PERMIS – FEU EN PLEIN AIR

Annexe 15 du Règlement général numéro 0047-2007

#### 1. NATURE DE LA DEMANDE :

- feu d'abattis ou de débarras  
(comprenant bois sec, paille, herbes sèches, tas de bois, broussaille, branchages, arbres, arbustes, plans, bois)
- feu de souches

#### 2. ADRESSE DU LIEU DU FEU :

\_\_\_\_\_

#### 3. PÉRIODE DE VALIDITÉ DU PERMIS :

\_\_\_\_\_

#### 4. DEMANDEUR

Nom : \_\_\_\_\_ Prénom : \_\_\_\_\_

Adresse : \_\_\_\_\_

Ville : \_\_\_\_\_ Code postal : \_\_\_\_\_

Téléphone : \_\_\_\_\_ Téléphone (bur) : \_\_\_\_\_

Date de naissance : \_\_\_\_\_

#### 5. COMPAGNIE, ASSOCIATION OU SOCIÉTÉ : siège social

Nom : \_\_\_\_\_ Prénom : \_\_\_\_\_

Adresse : \_\_\_\_\_

Ville : \_\_\_\_\_ Code postal : \_\_\_\_\_

Téléphone : \_\_\_\_\_ Téléphone (bur) : \_\_\_\_\_

#### 6. CROQUIS DÉTAILLÉ DE L'EMPLACEMENT DU FEU

en annexe (indiquer bâtiments existants, bornes-fontaines à proximité le cas échéant)

ci-contre

#### 7. RESPONSABILITÉ

Le demandeur est entièrement responsable de tous les dommages qui pourraient survenir suite au feu en plein air.

#### Étude et commentaires :

Portez une attention particulière :

- à la vitesse du vent (20 km/h max.)
- à la grosseur des tas de branches,
- visitez le [www.sopfeu.qc.ca](http://www.sopfeu.qc.ca) ou composez le 1-800-463-3389 pour connaître l'indice d'inflammabilité

#### 8. DÉLIVRANCE DU PERMIS : # \_\_\_\_\_

Par : \_\_\_\_\_ Date : \_\_\_\_\_  
Officier municipal – Service des incendies de Granby

#### 9. SIGNATURE DU DEMANDEUR :

Date :

Note : Si le demandeur est une personne morale, une association ou une société, une résolution du conseil d'administration, une lettre du président ou du directeur de la personne morale doit accompagner la présente demande de permis.

725, rue Léon-Hamel, Granby (Québec) J2J 1P7  
Téléphone : 450-776-8344  
Télécopieur : 450-776-8390

PROVINCE DE QUÉBEC  
VILLE DE GRANBY

## **ANNEXE 16**

Règlement général numéro 0047-2007 remplaçant le règlement général numéro 2463-2003 de l'ancienne Ville de Granby et une partie du règlement général numéro 461-1995 de l'ancienne Municipalité du Canton de Granby

---

### **Enlèvement des ordures ménagères**

Abrogé par règlement 0243-2010, art.8)

PROVINCE DE QUÉBEC  
VILLE DE GRANBY

## **ANNEXE 17**

Règlement général numéro 0047-2007 remplaçant le règlement général numéro 2463-2003 de l'ancienne Ville de Granby et une partie du règlement général numéro 461-1995 de l'ancienne Municipalité du Canton de Granby

---

### **Enlèvement des matières recyclables**

Abrogé par règlement 0243-2010, art.8)

PROVINCE DE QUÉBEC  
VILLE DE GRANBY

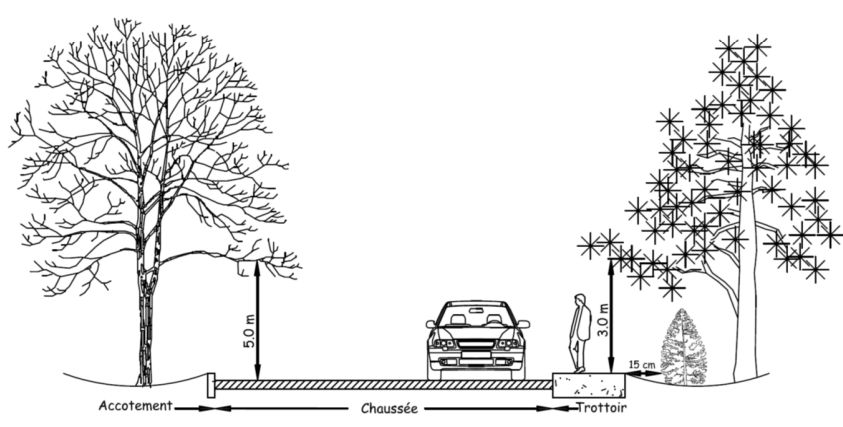
## ANNEXE 18

Règlement général numéro 0047-2007 remplaçant le règlement général numéro 2463-2003 de l'ancienne Ville de Granby et une partie du règlement général numéro 461-1995 de l'ancienne Municipalité du Canton de Granby

### Normes – Dégagements minimaux

## NORMES

### Dégagements minimaux



Accotement ← → Chaussée ← → Trottoir

5.0 m

3.0 m

15 cm

Normes:

- dégagement de 5 mètres de hauteur sur la largeur de la chaussée et des accotements
- dégagement de 3 mètres de hauteur sur la largeur du trottoir
- dégagement latéral de 15 centimètres à l'intérieur du trottoir
- aucune plantation ou objet dans l'emprise de rue

Règlement municipal 0047-2007 art. 320

**Granby**  
Ville rayonnante

(règ 0477-2014, art.31)

PROVINCE DE QUÉBEC  
VILLE DE GRANBY

**ANNEXE 19**

Règlement général numéro 0047-2007 remplaçant le règlement général numéro 2463-2003 de l'ancienne Ville de Granby et une partie du règlement général numéro 461-1995 de l'ancienne Municipalité du Canton de Granby

---

Abrogé par règlement 0629-2016, art.26)

PROVINCE DE QUÉBEC  
VILLE DE GRANBY

## ANNEXE 20

Règlement général numéro 0047-2007 remplaçant le règlement général numéro 2463-2003 de l'ancienne Ville de Granby et une partie du règlement général numéro 461-1995 de l'ancienne Municipalité du Canton de Granby

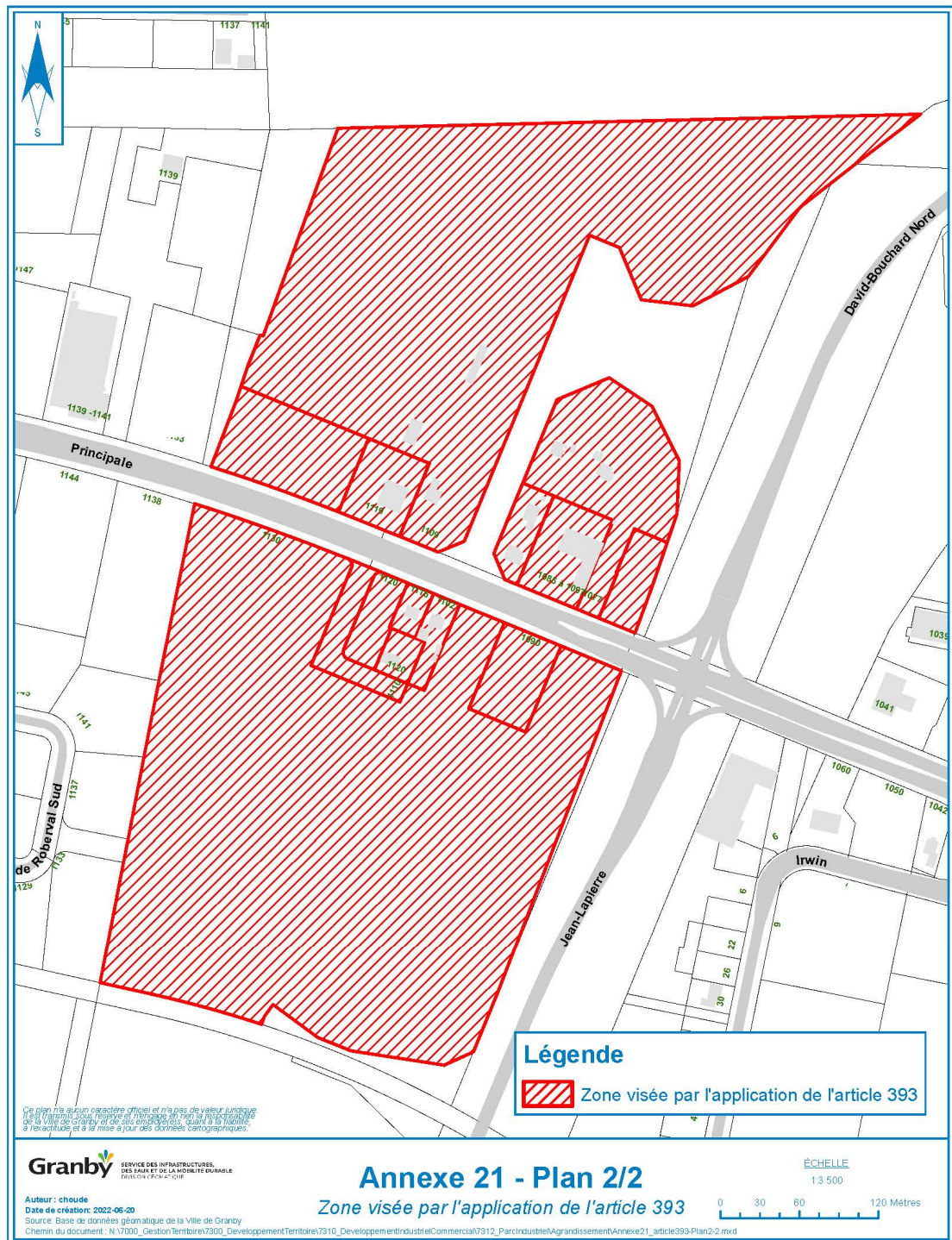
### Lien cyclable – Parc Daniel-Johnson



(règ 0260-2010, art.2)







(règ 0557-2015, art.3)  
(règ 0767-2018, art.3)  
(règ 1159-2022, art. 3)

PROVINCE DE QUÉBEC  
VILLE DE GRANBY

## ANNEXE 21 (suite)

Règlement général numéro 0047-2007 remplaçant le règlement général numéro 2463-2003 de l'ancienne Ville de Granby et une partie du règlement général numéro 461-1995 de l'ancienne Municipalité du Canton de Granby

### CRITÈRES DE CONCEPTION ET D'ENTRETIEN EN MATIÈRE DE GESTION DES EAUX PLUVIALES APPLICABLES À UNE PARTIE DE LA ZONE JF011

#### 1.1 Contrôle quantitatif :

Les débits d'eau rejetés au réseau d'égouts pluviaux, à tout fossé ou à tout autre milieu récepteur ne peuvent excéder les débits prescrits par le règlement de la MRC de la Haute-Yamaska.

La totalité des eaux de ruissellement des surfaces développées doit être contrôlée. Les débits de ruissellement doivent être calculés à l'aide d'un logiciel de modélisation ou de la méthode rationnelle.

Les coefficients de ruissellement à utiliser sont les suivants :

Type de surface	Coefficient de ruissellement
Béton bitumineux	0.85
Béton de ciment	0.85
Gazon	0.25
Gazon renforcé	0.25
Toit de bâtiment	0.90
Surface en gravier compacté	0.85
Terrain vague	0.15
Boisé	0.15

Le coefficient de ruissellement pondéré initial est fixé à 0.15, soit pour un terrain boisé d'une pente inférieure à 3% et d'un sol de type B.

Les ouvrages de rétention doivent être munis d'un système de contrôle des débits à la sortie permettant le rejet des débits calculés.

Le débit relâché après modification doit être inférieur ou égal à celui avant modification pour une récurrence de pluie de 1 :10 ans.

(règ 0557-2015, art.3)

PROVINCE DE QUÉBEC  
VILLE DE GRANBY

## ANNEXE 21 (suite)

Règlement général numéro 0047-2007 remplaçant le règlement général numéro 2463-2003 de l'ancienne Ville de Granby et une partie du règlement général numéro 461-1995 de l'ancienne Municipalité du Canton de Granby

### CRITÈRES DE CONCEPTION ET D'ENTRETIEN EN MATIÈRE DE GESTION DES EAUX PLUVIALES APPLICABLES À UNE PARTIE DE LA ZONE JF011 (suite)

Selon la situation la plus contraignante, le volume de rétention doit être suffisant pour recevoir une pluie de récurrence de 1 :100 ans.

La hauteur d'eau maximale acceptée pour la rétention dans les espaces de stationnement est de 150 mm et elle est de 900 mm pour les quais de déchargement ou pour les bassins en surface.

Le propriétaire doit fournir à la Ville tous les calculs requis dans son dimensionnement, le tout scellé par un ingénieur membre de l'Ordre des ingénieurs du Québec (OIQ).

#### 1.2 Contrôle qualitatif

Pour les fins du contrôle qualitatif des eaux pluviales, le pourcentage d'enlèvement requis des matières en suspension (MES) est de 60 %, calculé conformément au Guide de la gestion des eaux pluviales (Guide) du ministère du Développement durable, de l'Environnement et de la Lutte contre les changements climatiques (MDDELCC) et doit être atteint avant le rejet des eaux pluviales au réseau d'égouts pluviaux, à tout fossé ou à tout autre milieu récepteur.

Les MES doivent être traitées conformément au Guide du MDDELCC applicable à la date des travaux de construction.

Le volume d'eau à traiter devra correspondre à une précipitation de 25 mm (pluie qualité).

Le ou les systèmes de traitement choisis doivent être conçus en se basant sur le Guide du MDDELCC. La conception des pratiques de gestion optimale des eaux pluviales (PGO) du Guide doit respecter les limites d'applicabilité, les critères de conception et les limitations du Guide.

Les pourcentages d'enlèvement des MES (matières en suspension) des méthodes de traitement choisis doivent se conformer aux pourcentages prévus au tableau 8.17 du Guide. Deux ou plusieurs méthodes de traitement peuvent être utilisées successivement pour atteindre le pourcentage d'enlèvement prévu. Dans ce cas, le pourcentage total d'enlèvement doit être calculé selon la méthode présentée à la section 8.6 du Guide.

Des produits commerciaux existent pour le traitement des eaux pluviales. Les équipements commerciaux doivent respecter les conditions d'utilisation prévues dans les fiches d'information générales et spécifiques sur les technologies commerciales du MDDELCC (<http://www.mddelcc.gouv.qc.ca/eau/pluviales/techno-commerciales.htm>). Un équipement commercial doit être placé en amont d'une autre PGO lorsqu'utilisé en combinaison pour satisfaire l'exigence d'enlèvement des MES. Ces autres PGO, lorsqu'elles sont utilisées en combinaison, doivent être installées en ordre croissant de performance d'enlèvement des MES. Le produit commercial choisi doit répondre aux critères établis par le MDDELCC quant au pourcentage d'enlèvement des MES.

#### 1.3 Entretien

Le propriétaire doit établir un programme d'entretien qui assure la pérennité et le bon fonctionnement des ouvrages de contrôle quantitatif proposés et, le cas échéant, des

PROVINCE DE QUÉBEC  
VILLE DE GRANBY

## ANNEXE 21 (suite)

Règlement général numéro 0047-2007 remplaçant le règlement général numéro 2463-2003 de l'ancienne Ville de Granby et une partie du règlement général numéro 461-1995 de l'ancienne Municipalité du Canton de Granby

---

### CRITÈRES DE CONCEPTION ET D'ENTRETIEN EN MATIÈRE DE GESTION DES EAUX PLUVIALES APPLICABLES À UNE PARTIE DE LA ZONE JF011 (suite)

ouvrages de contrôle qualitatif proposés. Le programme d'entretien doit être approuvé par la Ville.

La Ville n'effectuant aucun entretien et/ou réparation et/ou remplacement et/ou mise à niveau des ouvrages construits sur un terrain privé et exigés par le présent règlement, le propriétaire est donc responsable de respecter son programme d'entretien et de s'assurer du bon fonctionnement des ouvrages. Le propriétaire a de plus la responsabilité de s'assurer, lorsque la gestion des eaux pluviales se fait par une méthode de type « bassin à ciel ouvert », que l'espace requis soit en tout temps bien délimité, sécurisé et protégé par tous les moyens jugés nécessaires, en conformité avec la réglementation applicable.

#### 1.4 Rapport d'ingénieur

Le propriétaire doit fournir à la Ville un rapport préparé par un ingénieur membre de l'OIQ dans lequel sont présentées les mesures de gestion et de contrôle des eaux pluviales proposées. Le rapport doit démontrer que les ouvrages proposés permettent de rencontrer les exigences contenues dans le présent règlement et contenir les informations suivantes :

- les critères de contrôle (quantité, qualité et érosion) et les données de conception permettant de les atteindre;
- la délimitation des surfaces qui se drainent vers les ouvrages de gestion des eaux pluviales prévus au projet (indiquer la superficie totale drainée);
- les pourcentages (%) d'imperméabilisation et les coefficients de ruissellement des surfaces avant et après développement;
- la longueur du bassin de drainage et la pente moyenne;
- le niveau maximum annuel de la nappe phréatique, la nature des sols et la capacité d'infiltration des sols dans le cas de projets qui prévoient des mesures visant à infiltrer des eaux pluviales dans le sol;
- les caractéristiques des pluies utilisées pour la conception (types, récurrence, temps de concentration, station météorologique de référence, etc.);
- les débits générés avant et après développement (débit 2, 10, 25, 50 et 100 ans);
- les données de conception du réseau mineur (capacité, pente, coefficient de rugosité, vitesses d'écoulement maximales, profondeur de l'écoulement), du réseau majeur ainsi que les calculs effectués;
- la présence d'activités (secteurs à risque) qui pourraient nécessiter un contrôle à la source;
- le programme d'exploitation et d'entretien des ouvrages de gestion des eaux pluviales.

Le propriétaire doit également fournir les plans et devis des ouvrages proposés, signés et scellés par un ingénieur membre de l'OIQ. Le rapport et les plans et devis doivent faire partie intégrante des documents d'accompagnement pour l'obtention d'un permis de construction.

Après la construction, le propriétaire doit fournir à la Ville une attestation de conformité signée par un ingénieur membre de l'OIQ confirmant que les ouvrages ont été construits conformément aux plans et devis approuvés par la Ville.

PROVINCE DE QUÉBEC  
VILLE DE GRANBY

## **ANNEXE 22**

Règlement général numéro 0047-2007 remplaçant le règlement général numéro 2463-2003 de l'ancienne Ville de Granby et une partie du règlement général numéro 461-1995 de l'ancienne Municipalité du Canton de Granby

---

### **DEVIS DE CREUSEMENT DANS LES RUES DE LA VILLE DE GRANBY**

- 1. Conduite d'eau potable – Devis techniques généraux;**
- 2. Égouts – Devis techniques généraux;**
- 3. Raccordement branchement de services proposés;**
- 4. Détails d'installation des branchements de service;**
- 5. Détails d'installation des branchements de service avec regard;**
- 6. Détails d'installation et localisation protection cathodique.**

(règ 0629-2016, art. 23)

(règ. 0691-2017, art. 3)

(règ. 0749-2018, art. 5)

(règ. 0838-2019, art. 20)

(règ. 0928-2020, art. 17)

(règ. 1015-2021, art. 5)

(règ 1128-2022, art. 10)

PROVINCE DE QUÉBEC

VILLE DE GRANBY

**ANNEXE 22 (suite)**

Règlement général numéro 0047-2007 remplaçant le règlement général numéro 2463-2003 de l'ancienne Ville de Granby et une partie du règlement général numéro 461-1995 de l'ancienne Municipalité du Canton de Granby

---

**1. Conduite d'eau potable – Devis techniques généraux**

## Devis techniques généraux

## Conduite d'eau potable

Vérfifié par :



2022-01-10

Julie-Michelle Fortin, ing.  
ingénieure de projets



Patrick Nicol,  
ingénieur de projets



Gabriel Robichaud, ing.  
ingénieur de projets -  
circulation et mobilité durable

## Table des matières

Partie 1 - Général.....	5
1.1 Domaine d'application.....	5
1.2 Conformité à la norme BNQ 1809-300/2018 .....	6
1.3 Interruption d'alimentation d'eau.....	6
1.3.1 Horaire.....	6
1.4 Réseau d'alimentation temporaire en eau potable .....	7
Partie 2 - Matériaux.....	7
2.1 Dessins d'atelier.....	7
2.2 Conduites d'eau potable .....	7
2.2.1 En fonte ductile (100 mmØ @ 600 mmØ).....	7
2.2.2 En polychlorure de vinyle (PVC) à paroi pleine (100mm @ 350 mmØ) .....	8
2.2.2.1 Conductivité.....	8
2.2.2.2 Protection cathodique .....	8
2.3 Boulons en té, écrous, boulons et rondelles .....	8
2.4 Systèmes de retenue .....	9
2.4.1 Pour conduite en fonte ductile.....	9
2.4.2 Pour conduite en PVC.....	9
2.5 Protection contre la corrosion (pour matériaux en fonte).....	9
2.6 Vannes à passage direct.....	10
2.7 Vannes à papillon.....	10
2.8 Vannes et manchons de taraudage ( <i>pour raccordement sous pression</i> ) .....	10
2.9 Bouches à clé.....	11
2.10 Chambres de vannes préfabriquées en béton armé.....	12
2.10.1 Cadres et tampons.....	12
2.10.1.1 Surface gazonnée .....	12
2.11 Poteaux incendie.....	13
2.11.1 Peinture .....	13
2.12 Branchements d'eau potable .....	14
2.12.1 Robinets de prise (réf. 6.2.12.2).....	14
2.12.2 Robinets de branchement (réf. 6.2.12.3) .....	14
2.12.3 Bouches à clé de branchement (réf. 6.2.12.4).....	14
2.12.4 Tuyaux de branchement .....	14
2.12.5 Sellettes de branchement .....	15



Devis techniques généraux

---

2.12.5.1	Pour tuyau en fonte ductile .....	15
2.12.5.2	Pour tuyau en PVC.....	15
2.12.6	Manchon de raccordement en PVC avec prise de branchement .....	15
2.13	Matériau d'assise et d'enrobage .....	15
2.14	Isolant rigide.....	16
Partie 3 - Exécution.....		16
3.1	Excavation et remblayage.....	16
3.1.1	Section type d'une tranchée commune.....	16
3.1.2	Enrobage.....	16
3.1.3	Remblai sans retrait .....	16
3.2	Installation .....	16
3.3	Protection contre le gel .....	17
3.3.1	Isolation thermique des conduites et des branchements d'eau.....	17
3.4	Ruban d'avertissement .....	18
3.5	Installation – fil traceur (conduite de PVC).....	18
3.6	Protection contre la corrosion (matériaux en fonte).....	18
3.7	Clavettes (conduites en fonte) .....	19
3.8	Ancrage.....	19
3.9	Butée.....	19
3.10	Bouchon d'argile .....	20
3.11	Poteaux d'incendie.....	20
3.11.1	Vanne.....	20
3.11.2	Poteau indicateur de vanne (p.i.v.) .....	20
3.12	Vanne et bouche à clé .....	20
3.12.1	Alignement des bouches à clé .....	21
3.12.2	Bouche à clé de branchement .....	21
3.13	Branchement d'eau potable .....	21
3.13.1	Raccordement sur conduite principale en opération.....	22
3.14	Branchements existants à remplacer.....	22
3.15	Branchement existant à réparer.....	22
3.16	Désaffectation de conduites d'eau potable .....	22
3.17	Raccordement au réseau existant .....	22
3.18	Manipulation des vannes et des poteaux d'incendie existants .....	23
3.19	Poteaux d'incendie inopérants.....	23

Devis techniques généraux

---

Partie 4 - Essais, nettoyage, désinfection et mise en service.....	23
4.1 Essais de conductivité électrique.....	23
4.2 Analyses bactériologiques et acceptation.....	24
ANNEXE : Modèle type - avis de coupure d'eau	

## Partie 1 - Général

### 1.1 Domaine d'application

La présente division s'applique à :

- l'excavation, l'assèchement des excavations, la préparation de l'assise, l'enrobage de la conduite et le remblayage des tranchées;
- la fourniture, le transport, la manutention et la pose des conduites d'eau potable;
- la fourniture, le transport, la manutention et la pose de tous les matériaux et de toutes les pièces nécessaires telles que vannes, poteaux d'incendie, chambres de vannes et branchements d'eau potable;
- la confection des joints;
- tous les raccordements nécessaires, y compris les raccordements avec les conduites existantes;
- le nettoyage et la désinfection;
- tous les accessoires nécessaires à la bonne exécution des travaux prévus dans les documents du marché;
- tous les essais requis dans la présente division s'applique, y compris les essais de compactage.
- ~~l'installation d'un réseau d'alimentation temporaire en eau potable pour les branchements affectés par les travaux, ainsi que les exigences relatives au maintien d'une protection contre les incendies.~~

FÉVRIER  
2021

Cette liste n'est pas limitative et n'a pour but que de donner un aperçu général de l'ampleur des travaux reliés à l'installation de réseaux d'eau.

La présente division s'applique également à tous les travaux requis pour la mise en œuvre de tous les ouvrages prévus aux plans des conduites d'eau annexés aux documents du marché.

L'entrepreneur doit fournir la main-d'œuvre, les matériaux, les équipements de construction, de manutention et de transport et la surintendance requise pour l'exécution correcte et complète de tous les travaux prévus aux plans et devis et ceux requis par les conditions des lieux.

## 1.2 Conformité à la norme BNQ 1809-300/2018

La réalisation des travaux, de même que tous les matériaux utilisés, doivent être conformes aux exigences de la norme nommée en titre (et les révisions subséquentes en vigueur au moment de l'ouverture des soumissions), et plus spécifiquement titrée :

TRAVAUX DE CONSTRUCTION – CONDUITES D'EAU POTABLE ET D'ÉGOUT -

CLAUSES TECHNIQUES GÉNÉRALES

sauf si autrement amendé par la présente division ou par les Clauses techniques particulières du contrat.

Il est de la responsabilité de l'entrepreneur de se procurer, à ses frais, une copie de ces documents, car ils font partie intégrante des documents du contrat.

**À moins de spécifications de la source, tous les articles et chapitres nommés dans cette division font référence à ladite norme du BNQ.**

## 1.3 Interruption d'alimentation d'eau

Cet article complète l'article 5.6 « *Maintien en service des conduites existantes (eau potable et égout)* ».

En aucun cas, l'entrepreneur n'a le droit d'utiliser les réseaux existants ou d'en interrompre le service, sans entente préalable avec l'ingénieur de la Ville.

Toute interruption de l'alimentation d'eau doit faire l'objet d'une autorisation du maître d'œuvre, **au moins 72 heures avant la coupure projetée**. Toutefois, ce délai est d'**au moins 10 jours ouvrables** si la coupure a lieu sur une conduite de 350 mm de diamètre et plus.

### 1.3.1 Horaire

À moins d'autorisation spéciale de l'ingénieur de la Ville, la plage horaire autorisée de coupure d'eau se situe entre **8 h 30 et 16 heures** et est limitée du **lundi au jeudi**.

De plus, l'entrepreneur doit procéder de la façon suivante :

- au moins 48 heures avant la fermeture du réseau de distribution d'eau, l'entrepreneur informe le surveillant des travaux pour la planification et coordination de la fermeture des vannes;
- au moins 24 heures avant l'interruption, l'entrepreneur émet un avis écrit (voir modèle type en annexe) à chaque usager qui sera privé d'eau, dans lequel le jour, l'heure, la durée prévue de l'arrêt du service, ainsi qu'un numéro de téléphone d'urgence sont indiqués et dont il remet copie au surveillant des travaux et à l'ingénieur de la Ville. La procédure de distribution est décrite à

l'article « Distribution de communiqués aux résidents » des Clauses administratives générales de la Ville de Granby;

Janvier  
2022

- le surveillant des travaux informe la division ingénierie du **Service des infrastructures, des eaux et de la mobilité durable** lorsque la situation est redevenue normale.

#### 1.4 Réseau d'alimentation temporaire en eau potable

FÉVRIER  
2021

DEVIS TECHNIQUE GÉNÉRAL SPÉCIFIQUE.

## Partie 2 - Matériaux

### 2.1 Dessins d'atelier

En complément de l'article « Dessins d'atelier et fiches techniques (dessins d'exécution et d'assemblage) » des Clauses administratives générales de la Ville de Granby, les dessins d'atelier suivants sont requis, mais ne doivent pas nécessairement se limiter à cette liste : tuyaux, vannes, bouches à clé, bouches à clé de branchement, poteaux d'incendie, robinets de prise, robinets de branchement, chambres de vanne (incluant cadres et tampons), sellettes de branchement, systèmes de retenue.

L'entrepreneur doit présenter une liste exhaustive des matériaux qui seront utilisés, y compris le nom du fabricant et du fournisseur.

Dans les limites du contrat, tous les matériaux devront être uniformes et provenir du même fabricant. Les travaux liés aux dessins ne pourront débuter qu'après la révision des documents par le maître d'œuvre.

L'entrepreneur n'est pas dégagé de sa responsabilité pour les erreurs et les omissions contenues dans les documents soumis même si le maître d'œuvre a revu cette documentation.

### 2.2 Conduites d'eau potable

Les matériaux pour les conduites d'eau potable doivent être conformes aux exigences de l'article 6.2 « *Conduites d'eau potable* ». Le type, le diamètre et la classe des tuyaux sont ceux spécifiés au Bordereau des quantités et des prix.

#### 2.2.1 En fonte ductile (100 mmØ @ 600 mmØ)

Les conduites d'eau potable en fonte ductile et les matériaux doivent être conformes aux exigences de l'article 6.2.2 « *Conduites d'eau potable en fonte ductile* ».

Les tuyaux doivent être de classe pression 350, tels que fabriqués par Tuyauteries Canada Limitée. Les raccords doivent également être en fonte ductile.

Les coudes à 90° ne sont pas acceptés; l'entrepreneur doit utiliser deux coudes à 45° bout à bout et liés par un système de retenue approuvé par le maître d'œuvre.

### 2.2.2 En polychlorure de vinyle (PVC) à paroi pleine (100mm @ 350 mmØ)

Les conduites d'eau potable en PVC et les matériaux doivent être conformes aux exigences de l'article 6.2.4 « *Conduites d'eau potable en poly(chlorure de vinyle) non plastifié (PVC-U) à paroi pleine* ».

Les tuyaux doivent être de classe DR 18 et conformes aux exigences de l'édition en vigueur au moment de l'ouverture des soumissions de la norme NQ 3624-250. Les raccords doivent également être en PVC de classe DR 18 et conforme à la norme NQ 3624-250.

Seuls les bouchons de marque Ipex de la même classe sont acceptés.

Les tuyaux de type Bionax de Ipex sont également acceptés.
--

Les coudes à 90° ne sont pas acceptés; l'entrepreneur doit utiliser deux coudes à 45° bout à bout et liés par un système de retenue approuvé par le maître d'œuvre.

#### 2.2.2.1 Conductivité

Afin d'établir une conductivité électrique sur la conduite de d'eau potable en PVC, l'entrepreneur doit installer un fil traceur multibrins de calibre #8, RWU90-STR avec pièce de jointement dont le dessin d'atelier doit être soumis pour approbation.

#### 2.2.2.2 Protection cathodique

L'entrepreneur doit fournir et installer des anodes sacrificielles en magnésium sur tous les accessoires (poteaux incendie, vannes et robinets d'arrêt. (voir dessins normalisés.)

De plus, il doit fournir et installer une anode sacrificielle de 14,5 kg (32 lbs) sur chaque raccordement à une conduite en fonte.

## 2.3 Boulons en té, écrous, boulons et rondelles

Les boulons, boulons en té, écrous et rondelles, ainsi que les tiges filetées, doivent être en acier inoxydable type 304 et conformes aux exigences de l'article 6.2.2.3 « *Boulons en té, écrous et rondelles pour joints mécaniques et pour joints à brides et tiges filetées des systèmes de retenue* » et à l'article 6.2.8.1 « *Boulons, écrous et rondelles* ».

Un certificat de conformité du fabricant doit accompagner chacune des livraisons.

## 2.4 Systèmes de retenue

### 2.4.1 Pour conduite en fonte ductile

Les accessoires tels que bouchons, coudes, réduits, vannes, tés, etc., sont retenus au moyen de brides de retenue et de tiges filetées ou de collets de retenue.

Janvier 2022

Les collets de retenue doivent être munis de boulons, en acier inoxydable type 304, dont la tête casse lorsque le couple de serrage est atteint et qui peuvent être installés sans l'utilisation d'une clé dynamométrique.

Les systèmes de retenue avec poinçonnement direct du tuyau sont interdits.

Modèles acceptés : FORD METER BOX, Uniflange, série 1400;  
SIGMA, ONE LOK SLD.P;  
STARGRIP, série 3000P.

### 2.4.2 Pour conduite en PVC

Les accessoires tels que bouchons, coudes, réduits, vannes, tés, etc., sont retenus au moyen de collets de retenue avec boulons et tiges filetées.

Les collets de retenue doivent comporter des dents acérées qui doivent obligatoirement être obtenues par usinage. Les collets doivent s'agripper par serrage à la circonférence extérieur du tuyau. Les dents acérées peuvent être bidirectionnelles ou unidirectionnelles. Les tiges filetées doivent être en acier inoxydable de 19 mm de diamètre. Les boulons doivent également être en acier inoxydable type 304.

Modèles acceptés : CLOW, 360C;  
SIGMA, PV-LOK;  
STARPIPE, série 1100C;  
UNI-FLANGE, 1350C

## 2.5 Protection contre la corrosion (pour matériaux en fonte)

Pour tous les matériaux en fonte (conduite en fonte ductile, vannes, poteaux d'incendie, etc.), une enveloppe de polyéthylène [PE], de type « LLDPE » (linear low density polyethylen film) d'une épaisseur minimale de 200 µm (0,2 mm), conforme aux exigences de la norme ANSI/AWWA C105/A21.5 « *Polyethylen encasement for ductile – iron pipe systems* » doit être installée pour protéger ces matériaux contre la corrosion, à l'exception de la partie visible des poteaux d'incendie.

Si des pièces ou certaines parties de pièces ne peuvent être protégées par l'enveloppe, de la pâte et du ruban « Denso » doivent être utilisés.

## 2.6 Vannes à passage direct

Les vannes de 100 mm @ 900 mm (36 po) de diamètre inclusivement doivent être des vannes à passage direct en fonte ductile, conformes aux exigences de l'article 6.2.8.2 « *Vannes à passage direct* » et être approuvées U.L.C. et F.M. Toute la boulonnerie est en acier inoxydable de type 304.

Les vannes de plus de 350 mm (14 po) doivent être posées horizontalement et munies d'un boîtier d'engrenage.

Les joints doivent être du type Tyton.

Les modèles acceptés sont :

	Marque	Modèle
Janvier 2022	CLOW	R/W 6112 (modèle 2639) - <u>Tyton</u>
	MUELLER	R/W série A 2361
FÉVRIER 2021	AVK	Série 65

## 2.7 Vannes à papillon

Les vannes à papillons ne sont pas acceptées.

## 2.8 Vannes et manchons de taraudage (pour raccordement sous pression)

Les modèles de vanne de perforation acceptés sont :

	Marque	Modèle
Janvier 2022	CLOW	F-6114 (mécanique)
FÉVRIER 2021	MUELLER	T-2361-19

Les manchons de taraudage doivent être conformes aux exigences de l'article 6.2.12.6 « Sellettes de branchement ».

Les modèles de sellettes acceptés sont :

Marque	Modèle	Composante	matériau - conduite		
			Fonte ductile	PVC	Béton à cylindre d'acier
FORD METER BOX	FTSS	Acier inoxydable	<input checked="" type="checkbox"/>	<input checked="" type="checkbox"/>	
MUELLER	H-304SS	Acier inoxydable	<input checked="" type="checkbox"/>	<input checked="" type="checkbox"/>	



Devis techniques généraux

F É V R I E R  2 0 2 1	ROBAR INDUSTRIES LTD	6606 BB (bold bracket)	Acier inoxydable	<input checked="" type="checkbox"/>	<input checked="" type="checkbox"/>	
	LES ENTREPRISES ALEX AYOTTE INC.	A-320	Acier recouvert - thermoplastique, boulonnerie acier inox type 304	<input checked="" type="checkbox"/>	<input checked="" type="checkbox"/>	
	ROBAR INDUSTRIES LTD	6696	Acier recouvert - époxy, boulonnerie acier inox type 304			<input checked="" type="checkbox"/>
	LES ENTREPRISES ALEX AYOTTE INC.	A-900 pour diamètre de 19 @ 50 mm	Acier recouvert - thermoplastique, boulonnerie et courroie en acier inox type 304			<input checked="" type="checkbox"/>
	LES ENTREPRISES ALEX AYOTTE INC.	A-600 diamètre de 100 mm et plus	Acier recouvert - thermoplastique, boulonnerie acier inox type 304			<input checked="" type="checkbox"/>
	JCM INDUSTRIES	415 ESS	Acier recouvert - époxy, boulonnerie acier inox type 304			<input checked="" type="checkbox"/>
	HANSON	A-900 pour dia. de 19 @ 50 mm	Acier avec revêtement - Courroies en acier inoxydable de type 304			<input checked="" type="checkbox"/>
	JMC	415 pour dia. 100 @ 300 mm				<input checked="" type="checkbox"/>

N.B. : Les pièces en acier des sellettes pour tuyaux en béton à cylindre d'acier doivent être recouvertes de mortier au chantier.

## 2.9 Bouches à clé

Les bouches à clé doivent être en fonte de type 2 (bouches à clé dont l'ouverture minimale de la base est de 125 mm), conformes aux exigences de l'article 6.2.9 « Bouches à clé ». Le tube-allonge flottant doit être en fonte ductile.

Modèle accepté : BIBBY STE-CROIX, modèle VB2200M type 2 - extension flottante VB-620, couvercle VB-820 et plaque-guide VB-875

## 2.10 Chambres de vannes préfabriquées en béton armé

Les chambres de vannes doivent être conformes aux exigences de l'article 6.2.10 « *Chambres de vannes préfabriquées en béton armé* ». À moins d'indication contraire aux plans ou dans les Clauses techniques particulières du contrat, les chambres de vannes doivent être de type VR 1 étanche, de Lécuyer ou équivalent approuvé par le maître d'œuvre.

Le centre du tampon doit être situé au-dessus de la vanne. Si cette condition est impossible à réaliser ou que les vannes ne sont pas accessibles par la verticale sous le tampon, une bouche à clé doit être installée sur la dalle de toit afin de permettre l'opération de la vanne par l'extérieur de la chambre. L'entrepreneur est responsable d'installer une bouche à clé dont la longueur est adéquate pour en permettre l'ajustement du couvercle au niveau du profil fini.

### 2.10.1 Cadres et tampons

Les chambres de vanne doivent être munies de guideurs, cadres ajustables et tampons. Elles doivent provenir du même fabricant.

Le cadre ajustable et le tampon doivent être en fonte ductile, conformes aux exigences de la classe 65-45-12 de la norme ASTM A536.

Le guideur est en fonte grise conforme aux exigences de la classe 30 de la norme ASTM A48/A-48M. Le cadre ne doit jamais reposer directement sur le guideur. Un espace minimal de 50 mm doit être respecté. L'installation doit être faite selon les recommandations du fabricant.

Les modèles acceptés sont les suivants :

	Fonderie Laperle inc.	Fonderie Laroche Itée	EJ USA, inc. (ancien East Jordan Iron Works)
Guideur conique	CG-30.5C	LCG-775	AJ775GUIDEURCO
Cadre	C-50 MSR	SL-775-SR	AJ775.200ESR
Tampon (couvercle)	C-50 MA	TSL-775	AJ775CDHL4 NL

#### 2.10.1.1 Surface gazonnée

Les guideurs et cadres ajustables ne sont pas requis lorsque les chambres de vannes sont situées dans une surface gazonnée. Dans ce cas, la fonte, le façonnage et l'usinage du cadre et du tampon doivent être conformes aux exigences de la classe 30 de la norme ASTM A48/A-48M.

Devis techniques généraux

Les modèles acceptés sont :

	Fonderie Laperle	Fonderie Laroche	EJ USA, inc.
Cadre	C-6S	FL 29½	S402FE
Tampon	C-6S	FL 29½	S402C

En complément à l'article 6.4.4 « *Marquage des tampons* », les tampons doivent porter l'inscription « *Eau potable* » et « *Ville de Granby* ».

## 2.11 Poteaux incendie

Les poteaux d'incendie doivent être à raccordement « Tyton » conformes aux exigences de l'article 6.2.11 « *Poteaux d'incendie* ». Ils doivent être munis d'un disque en polyuréthane et toute la boulonnerie est en acier inoxydable de type 304. À moins d'indication contraire dans les documents du marché, les drains sont ouverts.

De plus, les poteaux d'incendie doivent comporter 2 sorties filetées latérales d'un diamètre nominal de 65 mm (2½ po) « Québec Standard » 7 filets par 25,4 mm (1 po) et une sortie frontale d'un diamètre de 125 mm (5") munie d'un raccord rapide de type STORZ conforme aux exigences de la norme CAN/ULC-S520-M.

Les modèles acceptés sont :

Marque	Modèle
CLOW	Concord D 67M Premier McAvity, M 67-B Brigadier (avec bonnet boulonnée)
MUELLER	Canada Valve Century ou Super Centurion 250
AVK	Série 2780 Nostalgic

FÉVRIER  
2021

La longueur du poteau d'incendie doit permettre un recouvrement minimal de sol au-dessus de la conduite de branchement pour éviter le gel.

Profondeur conduite eau potable	Hauteur poteau incendie
2,0 m	2,15 m
2,15 m	2,45 m

La date de fabrication du poteau d'incendie doit être inférieure à 12 mois de son installation.

### 2.11.1 Peinture

FÉVRIER 2021

L'entrepreneur doit s'assurer que la peinture de couleur rouge des poteaux d'incendie soit parfaite, c'est-à-dire sans égratignure, sans écaillage et que celle-ci ne soit pas affectée par le soleil (couleur pâle). Les poteaux d'incendie, dont la

Devis techniques généraux

peinture n'est pas satisfaisante seront automatiquement refusés sur le chantier et l'entrepreneur devra les faire repeindre ou remplacer sans frais suivant le cas.

Un panneau indicateur doit être fourni et installé pour chaque poteau d'incendie. Les panneaux sont réfléchissants, noir sur fond jaune, sur les deux faces, tel que spécifié au dessin normalisé concerné.

## 2.12 Branchements d'eau potable

Les branchements doivent être conformes aux exigences de l'article 6.2.12 « *Branchements d'eau potable* », ainsi que leurs composantes :

### 2.12.1 Robinets de prise (réf. 6.2.12.2)

Les modèles acceptés sont les suivants :

Matériau	Cambridge Brass	Mueller Canada
Fonte ductile	301 NL-A3H3	B25008N
	301 NL-A4H4	
PVC	301 NL-A3HE3 ... selon diamètre	B25008W88N

### 2.12.2 Robinets de branchement (réf. 6.2.12.3)

Modèles acceptés : CAMBRIDGE BRASS, 202 NL – H3H3...selon diamètre  
MUELLER, B25209N

Le robinet s'installe dans une position verticale et est laissé à la position fermée.

### 2.12.3 Bouches à clé de branchement (réf. 6.2.12.4)

Modèles acceptés : MUELLER, A-726 et A-728  
LAROUCHE, Z-112 et Z-116  
CLOW, D-1 et D-2  
BIBBY STE-CROIX, modèle MULTI (codes U311 ou U411)  
ou équivalent approuvé par la Ville.

FÉVRIER  
2021

La bouche à clé de branchement est installée à la verticale et munie d'un couvercle en fonte portant l'inscription « Eau ».

### 2.12.4 Tuyaux de branchement

Les tuyaux à utiliser pour les branchements d'eau doivent être en cuivre rouge conformes aux exigences de la norme ANSI/AWWA C800, de type « K » mou, sans joint (sauf pour un diamètre de 50 mm), étirés à froid, d'un diamètre variant de 19 mm @ 50 mm.

Dans le cas d'un branchement d'eau dont le diamètre est supérieur à 50 mm, il sera construit en fonte ductile ou en PVC.

#### 2.12.5 Sellettes de branchement

Modèles acceptés : ROBAR № 2706 DS  
(PVC et fonte ductile) CAMBRIDGE BRASS, série 812  
MUELLER série BR 2 S (100 @ 400 mm de diamètre)  
série BR 2 W (450 @ 600 mm de diamètre)

##### 2.12.5.1 Pour tuyau en fonte ductile

Les sellettes de branchement doivent être en bronze et elles doivent être conformes aux exigences de l'article 6.2.12.6 « *Sellettes de branchement* ».

(sellette en laiton avec 2 courroies en acier inoxydable, type 304 minimum, comme la Robar)

L'accouplement au tuyau de cuivre peut se faire au moyen d'un adaptateur ou avec les pièces du type compression.

##### 2.12.5.2 Pour tuyau en PVC

Nonobstant ce qui est spécifié à l'article 6.2.12.6, lorsque le branchement s'effectue sur une conduite en polychlorure de vinyle (PVC) existante, une sellette à bandes larges est toujours requise, quel que soit le diamètre de la conduite de branchement et de la conduite principale.

#### 2.12.6 Manchon de raccordement en PVC avec prise de branchement

Lorsque le branchement s'effectue sur une conduite en PVC, un manchon de raccordement en PVC avec prise de branchement, tel que décrit à l'article 6.2.12.7 est requis. Ces manchons doivent respecter la norme NQ 3624-250/2015. Le manchon doit être du même diamètre que la conduite de branchement et de la conduite principale.

Les diamètres de manchons disponibles sont :

- conduite de 100 @ 200 mmØ → branchement 20 @ 50 mmØ
- conduite 250 mmØ → branchement 20 et 25 mmØ.

Dans tous les autres cas, une sellette de branchement est autorisée.

#### 2.13 Matériau d'assise et d'enrobage

À moins d'indication contraire, la pierre concassée de calibres CG-14, CG 20 ou MG 20b, conformes aux exigences de la norme NQ 2560-114 « *Travaux de génie civil – Granulats* » doit être utilisée comme matériau d'assise et d'enrobage.

Les matériaux pulvérisés ne sont pas acceptés comme matériaux d'assise et d'enrobage.

## 2.14 Isolant rigide

L'isolant rigide doit être en polystyrène extrudé conforme aux exigences de la norme CAN/ULC S701-97, type 4 et avoir une résistance minimale à la compression de 415 kPa (60 psi) tel que Dow Styrofoam HI-60.

L'isolant rigide en polystyrène extrudé doit être fourni en feuilles mesurant 600 mm x 2 400 mm.

## Partie 3 - Exécution

### 3.1 Excavation et remblayage

L'excavation et le remblayage des tranchées doivent être réalisés conformément aux exigences de la section 9 « *Excavation et remblayage* ».

#### 3.1.1 Section type d'une tranchée commune

En complément à l'article 9.1.5 « *Section type d'une tranchée commune* », la distance minimale entre les parois les plus rapprochées des conduites est de 1,4 m à moins d'indication contraire aux plans ou dans les Clauses techniques particulières.

#### 3.1.2 Enrobage

En complément à l'article 9.2.3.3 « *Remblayage dans le cas de conduites en béton, en béton avec cylindre d'acier et en fonte ductile* », le remblayage de la tranchée jusqu'à 300 mm au-dessus de la conduite doit être fait par couches d'au plus 200 mm avant compactage à l'aide de pierre concassée.

#### 3.1.3 Remblai sans retrait

Le remblai sans retrait doit être utilisé pour l'enrobage et le remblayage des tranchées, lorsque les méthodes conventionnelles ne peuvent pas être employées en raison des conditions sur le chantier.

Partout où l'assise d'une conduite d'eau potable est dégagée lors des travaux, son remblayage doit être effectué au moyen de remblai sans retrait dont la formule doit être approuvée au début du projet.

### 3.2 Installation

L'installation des conduites d'eau potable doit être faite conformément aux exigences de l'article 10.4 « *Installation d'une conduite d'eau potable* ».

### 3.3 Protection contre le gel

Cet article complète l'article 5.16 « *Profondeur de protection contre le gel des conduites d'eau potable et des conduites de refoulement d'égout* ».

Toute conduite d'eau potable *et ses accessoires (vannes, etc.) doivent* être enfouis à une profondeur de protection contre le gel, telle que la distance entre *la couronne de la conduite* et le profil fini ne soit, en aucun cas, inférieure à 2,0 m. Par contre, lorsque le sol environnant la tranchée ou que les matériaux de remblai sont constitués de roc dynamité, la profondeur de protection exigée contre le gel est de 2,15 m.

#### 3.3.1 Isolation thermique des conduites et des branchements d'eau

Lorsque les conduites et les branchements d'eau sont à moins de 2,0 m de profondeur par rapport au terrain fini, elles doivent être protégées contre le gel par des panneaux isolants de polystyrène extrudés de marque STYROFOAM modèle HI-60. Lors du transport, de la manutention et de l'entreposage des panneaux, l'entrepreneur doit prendre les mesures appropriées pour les protéger contre les effets nuisibles des rayons solaires et contre les risques d'incendie.

L'entrepreneur doit exécuter l'installation de l'isolant rigide conformément aux prescriptions suivantes :

- Recouvrir les conduites avec un matériau granulaire, sur une épaisseur de 150 mm, convenablement nivelé et compacté afin d'assurer un support uniforme aux panneaux d'isolant rigide.
- L'épaisseur minimale de l'isolant pour une conduite d'eau est de 50 mm réalisée avec au moins l'épaisseur d'un panneau.
- Placer les panneaux d'isolant horizontalement sur le matériau granulaire en prenant soin de bien les centrer sur les conduites, de bien abouter les joints et d'alterner ceux-ci d'une épaisseur à l'autre.
- Remblayer soigneusement avec les matériaux d'excavation en évitant de déplacer les panneaux et de les endommager.
- Avant d'utiliser quelque équipement lourd que ce soit pour compacter les matériaux de remblayage, les panneaux doivent être recouverts d'une épaisseur minimale de matériaux de 300 mm.
- L'entrepreneur doit prendre note qu'une surlargeur de la tranchée peut éventuellement être requise pour permettre l'installation des panneaux d'isolant rigide.

### 3.4 Ruban d'avertissement

Un ruban d'avertissement doit être installé au-dessus de toutes les conduites d'eau potable principales, soit à 300 mm au-dessus de la couronne des conduites. Le ruban doit être en polyéthylène de 75 mm de largeur et d'au moins 0,1 mm d'épaisseur. Le ruban doit permettre une élongation d'au moins 200% avant de déchirer. Le ruban doit être de couleur bleue et l'inscription «CONDUITE D'EAU» doit y être imprimée en noir de façon consécutive.

### 3.5 Installation – fil traceur (conduite de PVC)

L'entrepreneur doit installer un fil traceur en continu sur la conduite de PVC. Le fil doit être solidement attaché et installé directement au-dessus de la conduite, et être relié à la base des poteaux incendie comme présenté au dessin normalisé, ainsi qu'aux robinets de prise des branchements de service et aux vannes.

Le raccordement du fil traceur aux robinets de prise des branchements de service doit être fait avec la vis prévue à cet effet sur le robinet et le fil traceur doit être dénudé et recouvert de pâte et ruban Denso.

Le raccordement du fil traceur aux vannes doit être fait avec une plaque en aluminium et fixé sous un boulon de la vanne. À l'endroit du raccordement sur la vanne, l'époxy doit être enlevé pour permettre une conductivité avec le fil et ensuite être recouvert de pâte et ruban Denso.

### 3.6 Protection contre la corrosion (matériaux en fonte)

Pour tous les matériaux en fonte (conduite en fonte ductile, vannes, poteaux d'incendie, etc.) la protection contre la corrosion doit être assurée à l'aide d'une enveloppe de polyéthylène.

À l'exception de la partie visible des poteaux d'incendie, la conduite et les pièces en fonte sont enveloppées avec un film de polyéthylène.

Les bouches à clé et les bouches à clé de branchement n'ont pas à être protégées contre la corrosion.

La surface des parties métalliques doit être nettoyée de toute trace de terre, argile, etc., avant d'être enveloppée.

Une précaution particulière doit être apportée lors de l'installation pour prévenir toute présence de terre ou matériel de remblai entre la pièce de fonte et l'enveloppe de polyéthylène.

L'enveloppe doit être ajustée autour de la pièce à protéger de façon à laisser un minimum d'espace vide entre celle-ci et l'enveloppe. Cependant, il doit y avoir suffisamment de jeu



pour éviter l'étirement de l'enveloppe aux endroits où il y a des surfaces irrégulières (vannes, boulons, joints) et pour prévenir des dommages lors des opérations de remblai.

Les chevauchements de l'enveloppe et ses extrémités doivent être fixés tout autour de la pièce avec du ruban adhésif résistant à l'eau de façon à tenir l'enveloppe fermement en place lors des opérations de remblai.

Toute coupure, déchirure, perforation ou tout autre dommage à l'enveloppe de polyéthylène, doit être immédiatement réparée avec du ruban adhésif et une nouvelle enveloppe qui recouvre la zone endommagée.

Si un branchement de service doit être effectué sur une conduite protégée avec une enveloppe de polyéthylène, l'enveloppe de polyéthylène doit d'abord être ouverte et dégagée pour permettre de percer directement la conduite. L'enveloppe de polyéthylène doit ensuite être remise en place et collée avec une largeur de ruban adhésif excédant de 100 mm de part et d'autre de ce branchement. ~~doit fixer fermement l'enveloppe tout autour de la conduite et le branchement est percé directement au travers du ruban adhésif et de l'enveloppe de polyéthylène.~~

Janvier  
2022

### 3.7 Clavettes (conduites en fonte)

En plus des exigences de l'article 10.4.2 «*Conduite d'eau potable en fonte ductile*» et dans le cas des joints à emboîtement (Tyton), trois clavettes de bronze, dentelées et en forme de coin, doivent être installées par joint, pour les conduites de 100 mm @ 300 mm de diamètre et quatre clavettes pour les conduites de plus de 300 mm. Les raccords et accessoires en fonte ductile doivent être à joints mécaniques boulonnés.

### 3.8 Ancrage

L'entrepreneur doit ancrer tous les accessoires (coudes, tés, bouchons, vannes, poteaux d'incendie, etc.) de part et d'autre de ceux-ci conformément à l'article 10.4.8.4 «*Systèmes de retenues*».

De plus, les tés des poteaux d'incendie doivent être retenus sur une longueur minimale de 1,0 m de chaque côté, dans le sens longitudinal de la conduite principale.

### 3.9 Butée

L'entrepreneur doit fournir et poser des butées de béton de 25 MPa pour protéger les conduites d'eau, les pièces spéciales (coudes, tés, bouchons, etc.) et les poteaux d'incendie contre la poussée hydrostatique. Le calcul pour le dimensionnement des butées est spécifié dans les *Clauses techniques particulières*, mais celles-ci doivent avoir un minimum de 600 X 600 X 900 mm.

Ces butées, devant être acceptées par le maître d'œuvre avant leur installation, doivent reposer sur une assise solide et s'appuyer contre la paroi de la tranchée et contre un sol non remanié ou matériau granulaire compacté à 90% P.M.

### 3.10 Bouchon d'argile

S'il y a présence d'eau en provenance de la nappe phréatique lors de la mise en place des conduites, l'entrepreneur doit, hormis le pompage requis, installer autour des conduites des bouchons d'argile à environ tous les 50 m ou tel qu'indiqué par le maître d'œuvre.

Ces bouchons sont d'une longueur minimale de 500 mm et doivent être placés sur toute la largeur et l'épaisseur de l'assise et de l'enrobage.

### 3.11 Poteaux d'incendie

Cet article complète l'article 10.4.9 « *Poteaux d'incendie* ».

À moins de précisions indiquées aux clauses techniques particulières, les poteaux d'incendie sont installés selon les dessins normalisés de la Ville.

La conduite de raccordement ainsi que tous les accessoires s'y rattachant sont de même matériau que la conduite principale.

#### 3.11.1 Vanne

Chaque poteau d'incendie doit être isolé par une vanne d'un diamètre nominal de 150 mm (6 po).

La localisation exacte de la vanne proposée est montrée sur les dessins normalisés.

#### 3.11.2 Poteau indicateur de vanne (p.i.v.)

Si un projet nécessite l'installation d'un poteau indicateur de vanne, une vanne standard doit également être installée à 1,0 m derrière la ligne d'emprise en plus du p.i.v.

### 3.12 Vanne et bouche à clé

L'entrepreneur doit installer une dalle de béton de dimension égale ou supérieure au diamètre de la conduite, mais jamais inférieure à 300 x 300 x 38 mm.

L'enrobage des vannes est fait avec de la pierre nette de calibre 20 mm, tel qu'illustré aux dessins normalisés. Préalablement à l'installation de la base de la bouche à clé, l'entrepreneur doit mettre en place un géotextile de type Texel 7612 ou l'équivalent approuvé sur l'enrobage en prenant soin de dégager le chapeau de la vanne.

Il est de la responsabilité de l'entrepreneur de voir à ce que la longueur de la bouche à clé qu'il installe, soit adéquate pour permettre l'ajustement du couvercle au niveau du profil fini. L'entrepreneur doit également prendre toutes les précautions nécessaires pour que les

boîtes de vanne demeurent bien verticales lors du remblayage de la tranchée. Toutes les bouches à clé qui sont mal ajustées ou non parfaitement verticales devront être excavées par l'entrepreneur et remplacées.

#### 3.12.1 Alignement des bouches à clé

La vérification de l'alignement vertical des vannes sera effectuée par la Ville de Granby à l'aide de la clé de vanne illustrée au dessin normalisé intitulé « Clé de vanne type ». L'entrepreneur doit s'assurer, avant la vérification effectuée par la Ville, que l'alignement est conforme.

#### 3.12.2 Bouche à clé de branchement

L'entrepreneur doit installer une dalle de béton de dimension égale ou supérieure à 150 x 150 x 38 mm.

FÉVRIER  
2021

L'entrepreneur doit utiliser une extension flottante de BIBBY STE-CROIX, modèle MULTI, codes U311 ou U411 ou équivalent approuvé par la Ville. ~~Lorsque des bouches à clé de branchement se situent dans l'asphalte, le béton ou le pavé uni (entrées de cours, trottoir, etc.)~~

### 3.13 Branchement d'eau potable

Les branchements d'eau potable doivent être construits jusqu'à un 1,0 m à l'extérieur de la ligne d'emprise de la rue, sur la propriété privée, mais à au moins 2,5 m du trottoir ou de la bordure s'il s'agit d'un lot non desservi. De plus, une distance minimale de 3,0 m doit être respectée entre l'ensemble des conduites (eau potable et égouts) d'un branchement public et les éléments suivants :

- la limite du terrain voisin;
- un autre branchement (ensemble des tuyaux d'eau potable et d'égouts);
- tous les accessoires urbains (poteaux d'incendie et électriques, etc);
- un arbre;
- toute utilité publique (poteaux, massifs, haubans, etc.) ou ses équipements;
- tous autres obstacles empêchant un accès normal aux conduites.

Cette distance de 3 mètres doit être calculée de l'extrémité la plus rapprochée du branchement à l'extrémité la plus rapprochée de l'élément.

Toutefois, cette distance peut être réduite à 2 mètres, sur autorisation préalable du directeur du Service des infrastructures, des eaux et de la mobilité durable ou son représentant, pour les éléments suivants :

- un arbre (sans aucune obligation de remplacement de la part de la Ville dans le cas d'une éventuelle intervention qui causerait un dommage à cet arbre);
- une limite de lot, s'il n'y a aucun autre obstacle.

### 3.13.1 Raccordement sur conduite principale en opération

Lorsque la conduite principale est en opération, le raccordement se fait sous pression seulement. L'entrepreneur doit fournir et poser une vanne et sa boîte de vanne au raccordement avec la conduite principale et une autre sur la propriété privée selon les spécifications de l'article précédent.

### 3.14 Branchements existants à remplacer

L'entrepreneur doit considérer dans son prix unitaire que les branchements existants à remplacer peuvent être à des profondeurs variables. Aucune vérification préalable n'est effectuée; la Ville de Granby ne peut donc pas être tenue responsable de ces conditions.

La profondeur du branchement existant doit être amenée à 2,0 m (2,15 m dans le roc) et ce, à 1,0 m à l'extérieur de la ligne d'emprise de rue. Au besoin, l'entrepreneur devra corriger la profondeur du branchement existant sur une longueur d'environ 2 mètres au-delà de cette limite du côté de la propriété privée.

### 3.15 Branchement existant à réparer

Si un branchement existant doit être réparé suite à un imprévu, le branchement public doit être remplacé au complet s'il date de moins de 10 ans ; les raccords seront acceptés seulement si le branchement est plus vieux que 10 ans.

### 3.16 Désaffectation de conduites d'eau potable

En complément de l'article 10.6 «*Désaffectation de conduites d'eau potable ou de conduites d'égout*», l'entrepreneur doit enlever, dans le cas de conduites en fonte et en cuivre, un minimum d'un (1) mètre de conduite pour couper la conductivité électrique.

### 3.17 Raccordement au réseau existant

En complément aux articles 5.6.2 et 11.2.1.4 du BNQ, les conditions du raccordement au réseau d'eau potable existant sont définies aux Clauses techniques particulières.

L'entrepreneur doit aviser la division de la Ville, au moins 48 heures avant l'interruption du service aux fins de raccordement afin de permettre à la Ville la distribution des avis d'ébullition aux résidents concernés.

Le raccordement doit être effectué dans le plus court délai possible et à une heure appropriée de façon à couper le service d'eau aux résidents le moins longtemps possible. Le maître d'œuvre peut demander qu'il soit effectué durant la nuit, sans qu'il n'y ait pour autant rémunération supplémentaire.

L'entrepreneur doit, si requis, couper la conduite existante, fournir, désinfecter et installer les pièces et accessoires de raccordement selon le type de matériau et le diamètre de la

conduite existante nécessaire à l'installation illustrée au plan ou aux conditions des conduites existantes rencontrées sur le chantier.

### 3.18 Manipulation des vannes et des poteaux d'incendie existants

L'entrepreneur est responsable de l'ouverture et de la fermeture des vannes qu'il aura installées.

Pour toutes les autres vannes et poteaux d'incendie, l'entrepreneur doit prendre entente avec le surveillant-responsable de la division ingénierie de la Ville, au moins 48 heures avant la manipulation prévue.

### 3.19 Poteaux d'incendie inopérants

Les poteaux d'incendie à l'intérieur des limites d'un projet, non cédés au maître de l'ouvrage, doivent être recouverts de sacs de jute ou autres, de manière à démontrer, qu'ils sont inopérants. Ils seront dégagés de leur recouvrement uniquement après l'autorisation de la mise en opération du réseau d'eau potable.

## Partie 4 - Essais, nettoyage, désinfection et mise en service

Les essais sur les conduites d'eau potable, le nettoyage, la désinfection et la mise en service doivent être réalisés conformément aux exigences de la section 11 «*Essais et critères d'acceptation*», à l'exception des analyses bactériologiques.

L'entreprise spécialisée ne doit avoir aucun lien d'entreprise avec l'entrepreneur général (division, filiale, etc.); <u>en cas de non-respect de cette clause, la Ville demandera la reprise des essais.</u>
---

L'utilisation d'une torpille non abrasive est obligatoire dans le cas de conduite de 600 mm et moins de diamètre à moins d'indication contraire du maître d'œuvre.

### 4.1 Essais de conductivité électrique

L'entrepreneur doit vérifier, obligatoirement en présence du surveillant, la conductivité électrique sur toute la longueur de la conduite et sur tous les poteaux d'incendie, bouches à clé de branchement, ainsi que sur toutes les vannes, en y faisant circuler un courant électrique minimal de 100 ampères, à 12 volts, pendant 30 secondes. À chaque essai, la longueur vérifiée ne doit pas excéder 150 m (500 pi).

Si un seul résultat est négatif, l'entrepreneur doit effectuer les modifications nécessaires afin d'assurer la continuité électrique sur tout le réseau ou partie de réseau compris dans le marché.

Lorsque la conduite proposée en fonte ductile se raccorde à une section du réseau construite en PVC, l'entrepreneur doit installer un fil traceur multibrins de calibre #8, RWU90-STR avec pièce de jointement D-401-000-6 de RAYCHEM. De plus, il doit

raccorder le câble de localisation de la conduite de plastique à la boulonnerie de la nouvelle section en fonte.

#### 4.2 Analyses bactériologiques et acceptation

En complément aux articles 11.2.4.5 « *Rinçage final* » et 11.2.4.6 « *Acceptation* », les échantillons d'eau doivent être prélevés conjointement avec un représentant de la Ville de Granby. La prise d'échantillons doit être faite durant les heures normales de travail (entre 7h00 et 18h00) et il est interdit de prélever des échantillons la fin de semaine où les jours fériés, à moins d'avoir obtenu au préalable l'autorisation de l'ingénieur de la Ville.

Les échantillons prélevés par le surveillant sont acheminés à la Centrale de traitement de l'eau (CTE). Les résultats obtenus sont comparés avec ceux de l'entrepreneur. À cet effet, l'entrepreneur doit faire parvenir, par écrit au maître d'œuvre, les résultats du laboratoire accrédité.

Pour que les analyses d'eau soient acceptées, il faut :

- que les résultats de l'entrepreneur soient conformes;
- que, conditionnellement à la conformité du point précédent, le résultat émis de la CTE doit aussi être conforme.

Si un résultat n'est pas conforme, l'entrepreneur n'est pas autorisé à mettre en opération le réseau et doit reprendre les procédures de désinfection, de rinçage, de prélèvement et d'analyse en respectant à nouveau les délais prescrits.

Les échantillons que la Ville de Granby analyse doivent aussi respecter les paramètres de turbidité et de couleur. À cet effet, l'entrepreneur est tenu de rincer le réseau à la demande du représentant de la Ville jusqu'à l'acceptation de la qualité de l'eau par la CTE.

L'entrepreneur ne peut procéder à la mise en opération tant qu'il n'a pas reçu l'autorisation de l'ingénieur de la Ville.

Devis techniques généraux

Conduite d'eau potable - Annexe

---



AVIS IMPORTANT

COUPURE DE L'ALIMENTATION EN EAU POTABLE

[Secteur/rue]

---

Madame,  
Monsieur,

Dans le cadre des travaux en cours, l'entrepreneur doit réaliser des travaux sur le réseau d'eau potable. Pour ce faire, l'alimentation en eau potable sera interrompue le :

[jour, date, heure d'arrêt et heure de remise en fonction prévue].

Nous vous recommandons de faire une réserve d'eau aux fins de consommation avant la coupure projetée.

Quand l'alimentation en eau sera rétablie, il faudra par mesure préventive, faire bouillir l'eau, le tout plus spécifiquement expliqué sur les affichettes de porte qui vous seront distribuées au moment de la remise en fonction du réseau.

Cette mesure préventive demeure en vigueur jusqu'à ce que le résultat des analyses de l'eau soit reçu conforme (minimum 72 heures). Un nouvel avis vous sera alors transmis (généralement un accroche-porte) pour confirmer la levée de l'avis d'ébullition.

**N'hésitez pas à communiquer avec le contremaître, ci-après nommé, pour toute information supplémentaire.**

Nous nous excusons des incon vénients que cela peut vous causer.

Les autorités municipales et nous vous remercions de votre collaboration et compréhension.

\_\_\_\_\_  
Contremaître

Numéro de cellulaire : \_\_\_\_\_

PROVINCE DE QUÉBEC

VILLE DE GRANBY

**ANNEXE 22 (suite)**

Règlement général numéro 0047-2007 remplaçant le règlement général numéro 2463-2003 de l'ancienne Ville de Granby et une partie du règlement général numéro 461-1995 de l'ancienne Municipalité du Canton de Granby

---

**2. Égouts – Devis techniques généraux**



## Devis techniques généraux

---

### Égouts

Vérfié par :



2022-01-17

Julie-Michelle Fortin, ing.  
ingénieure de projets



Patrick Nicol,  
ingénieur de projets



Gabriel Robichaud, ing.  
ingénieur de projets -  
circulation et mobilité durable

## Table des matières

Partie 1 - Général.....	4
1.1    Domaine d'application.....	4
1.2    Conformité à la norme BNQ 1809-300/2018 .....	4
Partie 2 - Matériaux.....	5
2.1    Dessins d'atelier.....	5
2.2    Conduites.....	5
2.2.1    Tuyau en béton armé.....	6
2.2.2    Tuyaux en polychlorure de vinyl (PVC).....	6
2.2.2.1    Branchements et raccords sur une nouvelle conduite.....	6
2.2.2.2    Branchements et raccords sur conduite existante.....	6
2.2.3    Tuyaux en polyéthylène (PE-HD).....	6
2.2.4    Tuyaux en polypropylène (PP).....	6
2.2.4.1    Branchements et raccords sur conduite de 300 mmØ.....	7
2.2.4.2    Branchements et raccords sur conduite de 375 mmØ et plus.....	7
2.3    Regards préfabriqués en béton armé.....	8
2.4    Puisards.....	8
2.4.1    Tés-puisards en PE-HD.....	8
2.5    Cadres, tampons et grilles.....	8
2.5.1    Surface gazonnée.....	10
2.6    Membrane composite.....	10
2.7    Branchements d'égouts.....	10
2.8    Matériaux d'assise et d'enrobage.....	10
2.9    Isolant rigide.....	10
2.10    Fil traceur (conduite de refoulement).....	11
Partie 3 - Construction.....	11
3.1    Excavation et remblayage.....	11
3.1.1    Section type d'une tranchée commune.....	11
3.1.2    Assise.....	11
3.1.3    Enrobage.....	11
3.2    Raccordement à l'existant.....	11
3.3    Installation - conduites.....	12
3.4    Bouchon d'argile.....	12

Devis techniques généraux

---

3.5	Installation – fil traceur (conduite de refoulement).....	12
3.6	Installation - regards.....	12
3.6.1	Ajustement.....	12
3.6.2	Raccordement à l'existant.....	12
3.7	Puisards préfabriqués en béton armé.....	13
3.8	Regards-puisards et tés-puisards en PE-HD hors chaussée.....	13
3.9	Branchements d'égouts.....	13
3.10	Branchement existant à remplacer.....	14
3.11	Drain de fondation.....	14
3.12	Utilisation de remblai sans retrait.....	14
Partie 4 - Essais et critères d'acceptation.....		15
4.1	Essais de conductivité électrique (conduite de refoulement).....	15

## Partie 1 - Général

### 1.1 Domaine d'application

La présente division s'applique à :

- l'excavation, la préparation de l'assise, l'enrobage de la conduite et le remblayage des tranchées;
- la fourniture, le transport, la manutention et la pose d'égouts;
- la fourniture, le transport, la manutention et la pose de tous les matériaux et pièces nécessaires à la confection des regards d'égout, des puisards et des branchements d'égouts;
- la confection des joints;
- tous les raccordements nécessaires, y compris les raccordements avec les conduites existantes;
- tous les accessoires nécessaires à la bonne exécution des travaux prévus dans les documents du marché;
- tous les essais requis à la présente, y compris les essais de compactage.

Cette liste n'est pas limitative et n'a pour but que de donner un aperçu général de l'ampleur des travaux reliés à l'installation de réseaux d'égouts.

Le présente division s'applique également à tous les travaux requis pour la mise en œuvre de tous les ouvrages d'égouts prévus aux plans annexés aux documents du marché.

L'entrepreneur doit fournir la main-d'œuvre, les matériaux, les équipements de construction, de manutention et de transport, et la surintendance requise pour l'exécution correcte et complète de tous les travaux prévus aux plans et devis et ceux requis par les conditions des lieux.

### 1.2 Conformité à la norme BNQ 1809-300/2018

La réalisation des travaux, de même que tous les matériaux utilisés, doivent être conformes aux exigences de la norme nommée en titre (et les révisions subséquentes en vigueur au moment de l'ouverture des soumissions), et plus spécifiquement titrée :

TRAVAUX DE CONSTRUCTION – CONDUITES D'EAU POTABLE ET D'ÉGOUT -

CLAUSES TECHNIQUES GÉNÉRALES

sauf si autrement amendé par la présente division ou par les Clauses techniques particulières du contrat.

Il est de la responsabilité de l'entrepreneur de se procurer, à ses frais, une copie de ces documents, car ils font partie intégrante des documents du contrat.

**À moins de spécifications de la source, tous les articles et chapitres nommés dans cette division font référence à ladite norme du BNQ.**

## Partie 2 - Matériaux

### 2.1 Dessins d'atelier

En complément de l'article « Dessins d'atelier et fiches techniques (Dessins d'exécution et d'assemblage) » des Clauses administratives générales, les dessins d'atelier des matériaux suivants sont requis, mais ne doivent pas nécessairement se limiter à cette liste : les raccords, joints d'étanchéité, tuyaux d'égout, regards, regards-puisards, puisards, cadres, grilles et tampons.

L'entrepreneur doit présenter une liste exhaustive des matériaux qui seront utilisés y compris le nom du fabricant et du fournisseur.

Dans les limites du contrat, tous les matériaux du même type devront être uniformes et provenir du même fabricant. Les travaux liés aux dessins ne pourront débuter qu'après la révision des documents par le maître d'œuvre.

L'entrepreneur n'est pas dégagé de sa responsabilité pour les erreurs et les omissions contenues dans les documents soumis, même si le maître d'œuvre a revu cette documentation.

### 2.2 Conduites

Les matériaux pour les conduites doivent être conformes aux exigences de l'article 6.3 « Conduites d'égout ».

- Les conduites pluviales et sanitaires doivent être en tuyaux de béton armé ou en polychlorure de vinyle (PVC) à paroi extérieure lisse ou en polypropylène (PP) selon les caractéristiques suivantes :
  - diamètres de moins de 750 mm : double paroi, profil ouvert;
  - diamètres de 750 mm à 1 500 mm : triple paroi, profil fermé.

Janvier  
2022

Les conduites de 375 mm de diamètre et moins doivent être obligatoirement être en PVC ou en PP. Les conduites en PVC doivent être de couleur blanche pour le DR 28 et verte pour le DR 35.

- Les conduites de refoulement doivent être en PVC à paroi extérieure lisse.
- Les drains de fondation doivent être en PE-HD de 150 mm de diamètre avec une rigidité minimale de 300 kPa, perforés et enrobés d'un géotextile.

Le type, le diamètre et la classe des tuyaux sont ceux spécifiés au Bordereau des quantités et des prix.

#### 2.2.1 Tuyau en béton armé

En plus des exigences de l'article 6.3.2 « Égouts pluvial ou sanitaire avec tuyaux en béton armé ou avec tuyaux en béton non armé », les tuyaux de béton armé doivent être de classe IV minimum, sauf si autrement indiqué au « Bordereau des quantités et des prix ».

Les nouveaux branchements et raccordements sur une nouvelle conduite de béton ou une conduite existante doivent être faits à l'aide d'une sellette de type «Flex-Lok Sel» de Lécuyer, «Azur» de Azur Caoutchouc ou, «Kor-N-Tee» comme décrit en annexe de la même norme.

Toutefois, une dalle de béton, de la dimension de 300 x 300 x 38 mm, doit être installée sous le type «Kor-N-Tee».

#### 2.2.2 Tuyaux en polychlorure de vinyl (PVC)

##### 2.2.2.1 Branchements et raccordements sur une nouvelle conduite

Les branchements et raccordements sur une nouvelle conduite de PVC doivent être faits à l'aide d'un té.

##### 2.2.2.2 Branchements et raccordements sur conduite existante

Les branchements et raccordements sur une conduite existante en PVC doivent être faits à l'aide d'un té et manchon, comme décrit en annexe de la même norme ou à l'aide d'une selle de branchement 90° femelle avec 2 courroies inoxydables tel que fabriquée par IPEX ou équivalent.

#### 2.2.3 Tuyaux en polyéthylène (PE-HD)

Les tuyaux en polyéthylène haute densité, dont le diamètre nominal est de 900 mm et moins sont permis uniquement pour des tranchées de drainage hors chaussée et des ponceaux de traverse de rue, à moins d'autorisation de l'ingénieur de la Ville.

Ces tuyaux, conformes aux exigences de l'article 6.3.9 « Égout pluvial avec tuyaux en polyéthylène haute densité (PE-HD) à profil ouvert » (paroi extérieure nervurée ou lisse), doivent être à paroi intérieure lisse et d'une rigidité minimale R 320 (kPa) et installés selon les spécifications de la même norme.

L'assemblage des tuyaux en PE-HD non perforés doit être par cloche garniture intégrée avec barrures amovibles.

#### 2.2.4 Tuyaux en polypropylène (PP)

Janvier  
2022

Les tuyaux en polypropylène, dont le diamètre nominal est de 300 mm à 1 500 mm inclus, sont permis comme conduites pluviales, sanitaires et unitaires. Les conduites en PP à profil ouvert ou fermé (selon le diamètre)

doivent être conformes aux exigences de l'article 6.3.12 « Égout pluvial ou sanitaire avec tuyaux en polypropylène (PP) » et doivent être produites par un fabricant dont l'usine détient un certificat de conformité délivré par le BNQ conformément au protocole de certification BNQ 2624-913.

La rigidité minimale de la conduite doit être de 320 kPa et les longueurs de conduites doivent être minimalement de 4 mètres. Les joints doivent être du type à emboîtement et munis de doubles garnitures en caoutchouc.

Le raccordement des conduites en PP à paroi extérieure annelée à une structure (mur, regard, puisard) doivent se faire avec un adaptateur monolithique en thermoplastique pour les diamètres de 300 à 600 mm.

**2.2.4.1 Branchements et raccordements sur conduite de 300 mm $\varnothing$**

Les branchements et raccordements sur une conduite de polypropylène doivent être réalisés à l'aide de tés de branchement préfabriqués ; ces tés doivent être en PVC à joints à emboîtement conformes à la norme BNQ 3624-135, à parois lisses (type 1) et avoir une rigidité minimale de 320 kPa. Leurs garnitures d'étanchéité doivent être conformes aux exigences de la norme BNQ 3624-135.

**2.2.4.2 Branchements et raccordements sur conduite de 375 mm $\varnothing$  et plus**

Les nouveaux branchements et raccordements sur une conduite de polypropylène doivent être faits à l'aide d'une sellette de type «Inserta-Tee». La sellette doit être composée d'un manchon en caoutchouc, d'un tronçon (adaptateur) en PVC muni d'une garniture, ainsi que d'un collier de serrage en acier inoxydable. Le manchon en caoutchouc doit être muni de deux lèvres qui s'appuient de part et d'autre de la paroi de la conduite. Le manchon doit épouser parfaitement la forme de la conduite, tant du côté intérieur que du côté extérieur. Le manchon en caoutchouc, ainsi que la garniture intégrée dans le tronçon en PVC doivent être conformes à la norme ASTM F477. L'acier inoxydable du collier doit avoir une nuance d'au moins 301. La performance des raccords et l'ensemble des composants doivent être conformes à la norme ASTM F2946.

**Sellettes *Inserta-Tee*:**

- branchement diamètre 150 mm en PVC ⇒ modèle 6P26xxHP
- branchement diamètre 200 mm en PVC ⇒ modèle 8P35xxHP

**Manchon *Mission Rubber*** ⇒ xx67MR

(xx = diamètre en pouces de la conduite principale en PP)

### 2.3 Regards préfabriqués en béton armé

En plus des exigences de l'article 6.3.15.1 « Regards d'égout préfabriqués », les regards doivent être de type M-1200 ou plus, selon le diamètre des conduites, tels que fabriqués par Lécuyer. Les produits équivalents de Produits Ciment Sherbrooke (PCS) et de Les Industries de ciment de la Guadeloupe (ICG) sont acceptés.

### 2.4 Puisards

En plus des exigences de l'article 6.3.16 « Puisards préfabriqués en béton armé », les puisards sont de type P-1 ou P-8 (avec tête T-15A) de Lécuyer. Les produits équivalents de **Fonderie Laroche**, de Produits Ciment Sherbrooke (PCS) et de Les Industries de ciment de la Guadeloupe (ICG) sont acceptés.

FÉVRIER 2021

Dans le cas des puisards-trottoirs, le type T-4, incluant son bourrelet, des compagnies suivantes sont acceptées : Lécuyer, ICG et PCS.

Voir DN-E-13 pour le type de trappe.

À moins d'indications contraires aux plans ou au Bordereau des quantités et des prix, des puisards en PE-HD sont utilisés lors de la fermeture des fossés. Ces puisards doivent avoir un diamètre minimal de 450 mm et leur grille doit être en fonte.

La conduite de branchement doit être en polychlorure de vinyle (PVC) DR 28 de 150 mm de diamètre ou DR 35 pour 200 mm de diamètre ou plus.

#### 2.4.1 Tés-puisards en PE-HD

Les tés-puisards doivent être en PE-HD extérieur ondulé et intérieur lisse d'une résistance minimale de 320 kPa de type Solflomax fabriqué par Soleno ou équivalent approuvé. En début ou fin de conduite de plus de 200 mm de diamètre, les tés-puisards doivent être munis d'un bouchon clip pour conduite Solflomax, fabriqué par Soleno ou équivalent approuvé. Les produits équivalents de Guadeloupe et PCS sont acceptés.

Les tés-puisards doivent être munis d'un cadre et grille S-450 ou un couvercle pour les débuts de conduite de plus de 200 mm de diamètre en fonte de type Solflomax fabriqué par Soleno ou équivalent approuvé. Les grilles des tés-puisards doivent être attachées ensemble à l'aide d'un boulon en acier inoxydable.

Les conduites en PE-HD de 200 mm de diamètre doivent être raccordées au té-puisard tel que présenté au DN 009.

### 2.5 Cadres, tampons et grilles

Les regards d'égout doivent être munis de guideurs, cadres ajustables et tampons. Elles doivent provenir du même fabricant.



Devis techniques généraux

Le cadre, le tampon et la grille doivent être en fonte ductile, conformes aux exigences de la classe 65 45 12 de la norme ASTH A536.

Les cadres et tampons des regards situés dans la chaussée doivent être ajustables à siège résilient.

Le guideur est en fonte grise conforme aux exigences de la classe 30 de la norme ASTM A48/A-48 M. Le cadre ne doit jamais reposer directement sur le guideur. Un espace minimum de 50 mm doit être respecté. L'installation doit être faite selon les recommandations du fabricant.

De plus, pour tous les regards, les cadres doivent être sans bases pour grille de sécurité.

Les modèles acceptés pour les puisards sont les suivants :

	Fonderie Laperle inc.	Fonderie Laroche Itée	EJ USA, inc. <i>(ancien East Jordan Iron Works)</i>
Guideur conique	CG-29.5C	LGC-750 6½"	AJ750GUIDEURCO
Cadre	C-50P	SL-750	AJ750.200
Grilles	P-3V en fonte grise	GL-29½"-AV	CB506BDG

Les modèles acceptés pour les regards sont les suivants :

	Fonderie Laperle inc.	Fonderie Laroche Itée	EJ USA, inc.
Guideur conique	CG-30.5 C	LCG-775	AJ775GUIDEURCO
Cadre	C-50 MSR	SL-775-SR	AJ775.200ESR
Tampon(couvercle)	C-50 MA	TSL-775	AJ775CDHL4 NL

Les tampons doivent porter l'identification du fabricant en plus du lettrage suivant :

- PLUVIAL - VILLE DE GRANBY
- SANITAIRE - VILLE DE GRANBY

Les éléments de fonte acceptés pour les puisards de type T-15A de Lécuyer sont les suivants :

	Fonderie Laperle inc.	Fonderie Laroche Itée	EJ USA, inc.	
FÉVRIER 2021	Guideur conique	P-51C	LGC-14-23-5 ou LGC-14-23-8	CB-501-5GUIDE
	Cadre	P-51	SL-14-23-8 1/4.	CB501FD
	Grille	P-51AM	GSL-14-23-GO	CB501GDCHC

### 2.5.1 Surface gazonnée

Les guideurs et cadres ajustables ne sont pas requis lorsque les puisards ou les regards d'égout sont situés dans une surface gazonnée. Dans ce cas, la fonte, le façonnage et l'usinage du cadre et du tampon doivent être conformes aux exigences de la classe 30 de la norme ASTM A48/A48M.

Les modèles acceptés sont les suivants :

Cadre et tampon : C-6S de Fonderie Laperle inc.

### 2.6 Membrane composite

Une membrane composite de 1,7 m minimum de hauteur doit être installée sur la paroi extérieure des regards et des puisards à partir du niveau inférieur du cadre.

Les modèles acceptés sont : Soleno, modèle TX-MP

Sinoco, modèle Géofrost

Texel, modèle Tex-O-Flex 40-12

Innovex, modèle Géoflex 20

### 2.7 Branchements d'égouts

Les branchements d'égout, dont le diamètre minimal est de 125 mm pour le sanitaire et 150 mm pour le pluvial, sont faits de tuyaux en polychlorure de vinyle (PVC) DR 28 pour les conduites d'un diamètre de 150 mm et moins et DR 35 dans le cas où la conduite a un diamètre supérieur à 150 mm.

### 2.8 Matériaux d'assise et d'enrobage

À moins d'indication contraire, la pierre concassée de calibres CG-14, CG 20 ou MG 20b, conformes aux exigences de la norme NQ 2560-114 « *Travaux de génie civil – Granulats* » doit être utilisée comme matériau d'assise et d'enrobage.

Les matériaux pulvérisés ne sont pas acceptés comme matériaux d'assise et d'enrobage.

### 2.9 Isolant rigide

L'isolant rigide doit être en polystyrène extrudé conforme aux exigences de la norme CAN/ULC S701-97, type 4 et avoir une résistance minimale à la compression de 415 kPa (60 psi) tel que Dow Styrofoam HI-60 ou équivalent approuvé. L'isolant rigide en polystyrène extrudé doit être fourni en feuilles mesurant 600 mm x 2 400 mm x 50 mm (minimum).

## 2.10 Fil traceur (conduite de refoulement)

Afin d'établir une conductivité électrique sur la conduite de refoulement, l'entrepreneur doit installer un fil traceur multibrins de calibre #8, RWU90-STR avec pièce de jointement dont le dessin d'atelier doit être soumis pour approbation.

## Partie 3 - Construction

### 3.1 Excavation et remblayage

L'excavation et le remblayage des tranchées doivent être réalisés conformément aux exigences du chapitre 9 : « Excavation et remblayage ».

#### 3.1.1 Section type d'une tranchée commune

En complément à l'article 9.1.5 « Section type d'une tranchée commune », la distance minimale entre les parois les plus rapprochées des conduites est de 1,4 m à moins d'indications contraires aux plans ou dans les Clauses techniques particulières.

#### 3.1.2 Assise

En complément à l'article 9.2.2 « Assise », dans le cas où la pierre nette est utilisée pour contrôler les venues d'eau, celle-ci doit être confinée dans un géotextile de type Texel 7612 ou équivalent approuvé déposé au fond de la tranchée et dont les rebords sont refermés sur le dessus de la pierre nette (chevauchement minimal de 500 mm). De plus, une quantité de matériau standard pour l'assise, défini à l'article 2.8 du présent devis, doit être épandue au besoin pour égaliser la surface de l'assise.

De plus, si le maître d'œuvre juge que les matériaux en place risquent d'entraîner une migration de l'assise, un géotextile de type Texel 7612 ou équivalent devra être posé aux endroits désignés par le maître d'œuvre.

#### 3.1.3 Enrobage

En complément à l'article 9.2.3.3 « Remblayage dans le cas de conduites en béton, en béton avec cylindre d'acier et en fonte ductile », le remblai des conduites de 900 mm de diamètre et plus doit être confectionné de remblai sans retrait et ce, jusqu'à la mi-hauteur de la conduite. Aucun matériau compactable n'est autorisé.

### 3.2 Raccordement à l'existant

L'entrepreneur doit, si requis, couper ou percer la conduite ou structure existante, fournir et installer les pièces et accessoires de raccordement selon le type de matériau et le diamètre

de la conduite existante nécessaire à l'installation illustrée au plan ou aux conditions des conduites existantes rencontrées sur le chantier.

### 3.3 Installation - conduites

L'installation des conduites doit être faite conformément aux exigences de l'article 10.5 « Installation d'une conduite d'égout ».

### 3.4 Bouchon d'argile

S'il y a présence d'eau en provenance de la nappe phréatique lors de la mise en place des conduites, l'entrepreneur doit, hormis le pompage requis, installer autour des conduites des bouchons d'argile à environ tous les 50 mètres ou tel qu'indiqué par le maître d'œuvre.

Ces bouchons sont d'une longueur minimale de 500 mm et doivent être placés sur toute la largeur et l'épaisseur de l'assise et du remblayage.

### 3.5 Installation – fil traceur (conduite de refoulement)

L'entrepreneur doit installer un fil traceur en continu sur la conduite de refoulement. Le fil doit être solidement attaché et installé directement au-dessus de la conduite et sortir au niveau du premier échelon dans le regard et dans la station de pompage, en laissant une longueur libre de 2,0 mètres.

### 3.6 Installation - regards

L'installation des regards doit être faite conformément aux exigences de l'article 10.5.12 « Regards d'égout préfabriqués en béton armé », mais en portant une attention particulière à l'effet de respecter la distance maximale de 600 mm entre la surface d'appui de l'échelon supérieur et le dessus de la tête du regard.

#### 3.6.1 Ajustement

Un maximum de deux anneaux de nivellement (caoutchouc ou béton armé) est autorisé par regard. Selon l'épaisseur requise, les matériaux suivants sont permis :

Janvier  
2022

- un anneau d'une épaisseur de **100** mm et moins : anneau de caoutchouc seulement ;
- un anneau d'une épaisseur de **150** mm et plus : anneau de béton armé.

#### 3.6.2 Raccordement à l'existant

Les regards prévus pour les raccordements à l'existant sur des conduites de 450 mm de diamètre et moins doivent être munis d'ouvertures en PVC afin de permettre une transition béton /PVC.

### 3.7 Puisards préfabriqués en béton armé

Nonobstant l'article 10.5.13 « Puisards préfabriqués en béton armé », le raccordement à la conduite principale doit être fait selon le type de matériau de la conduite principale et ces précisions sont décrites aux articles 2.2.1 et 2.2.2. de la présente division.

L'entrepreneur doit respecter une distance maximale de 100 mm entre le bord de la grille du puisard et l'avant du trottoir ou de la bordure, à l'exception du modèle T15A pour lequel la distance doit être de 50 mm.

Lors de la construction de la fondation, l'entrepreneur doit protéger l'ouverture du puisard en utilisant un géotextile et effectuer le nettoyage avant l'acceptation provisoire.

À moins d'indication contraire du maître d'œuvre ou aux plans, les conduites de branchement seront construites avec une pente uniforme et doivent passer sous la conduite d'eau potable.

### 3.8 Regards-puisards et tés-puisards en PE-HD hors chaussée

Janvier  
2022

L'installation des regards-puisards et tés-puisards en PE-HD doivent respecter une hauteur minimale de 1, 5 m suivantes pour la protection contre le gel.

### 3.9 Branchements d'égouts

À moins d'indication contraire du maître d'œuvre ou aux plans, les branchements sont construits à partir de l'égout principal, en passant sous la conduite d'eau potable et amenés sur la propriété privée, à un mètre à l'extérieur de la ligne de l'emprise de la rue sur la propriété privée, mais à au moins 2,5 mètres du trottoir ou de la bordure s'il s'agit d'un lot non desservi et en se terminant de la façon suivante :

1. Tuyau finissant par une cloche : mettre un bouchon « mâle ».
2. Tuyau droit : mettre un manchon + un bout de tuyau pour installer un bouchon « femelle ».

De plus, une distance minimale de 3,0 m doit être respectée entre l'ensemble des conduites (eau potable et égouts) d'un branchement public et les éléments suivants :

- la limite du terrain voisin;
- un autre branchement (ensemble des tuyaux d'eau potable et d'égouts);
- tous les accessoires urbains (poteaux d'incendie et électriques, etc);
- un arbre;
- toute utilité publique (poteaux, massifs, haubans, etc.) ou ses équipements;
- tous autres obstacles empêchant un accès normal aux conduites.

Cette distance de 3 mètres doit être calculée de l'extrémité la plus rapprochée du branchement à l'extrémité la plus rapprochée de l'élément.

Toutefois, cette distance peut être réduite à 2 mètres, sur autorisation préalable du directeur des Services techniques ou son représentant, pour les éléments suivants :

- un arbre (sans aucune obligation de remplacement de la part de la Ville dans le cas d'une éventuelle intervention qui causerait un dommage à cet arbre);
- une limite de lot, s'il n'y aucun autre obstacle.

En aucun cas, il n'est permis d'employer des raccords à angle de plus de 22,5°. De plus, aucun raccordement dans un regard n'est permis, à moins d'autorisation préalable de la Ville.

Tous les drains pluviaux rencontrés doivent être raccordés sur une conduite en PVC jusqu'à un mètre à l'extérieur de la ligne d'emprise de rue.

Pour les raccordements aux branchements existants, l'entrepreneur doit remplacer, à ses frais, les premières longueurs de tuyau de branchement situées sur la propriété privée si les tuyaux sont brisés lors des travaux de déblai, d'excavation ou de raccordement.

De plus, les diamètres des branchements existants sont à titre indicatif seulement. Il est possible que les diamètres diffèrent. L'entrepreneur doit donc prévoir au chantier les pièces de raccordement nécessaires pour s'adapter aux différents diamètres et matériaux.

### 3.10 Branchement existant à remplacer

L'entrepreneur doit considérer dans son prix unitaire que les branchements existants à remplacer peuvent être à des profondeurs variables; la Ville de Granby ne peut être tenue responsable de ces conditions.

La profondeur du branchement existant doit être amenée à 2,5 m (2,65 m dans le roc) et ce, à 1 mètre à l'extérieur de la ligne d'emprise de rue. Au besoin, l'entrepreneur devra corriger la profondeur du branchement existant sur une longueur d'environ 2 mètres au-delà de cette limite du côté de la propriété privée.

### 3.11 Drain de fondation

Un drain de fondation doit être installé dans la chaussée. Le drain de fondation doit être installé conformément aux dessins normalisés DN-004 ou DN-005 du chapitre 3 « Drainage », du Tome II – Construction routières des Normes - Ouvrages routiers du MTQ. Il doit être raccordé à chaque puisard ou un exutoire doit être aménagé dans le fossé conformément aux DN 009 du même chapitre.

### 3.12 Utilisation de remblai sans retrait

Si l'assise de l'égout principal ou de tout autre service public est dégagée lors des travaux, son remblayage doit être effectué au moyen de remblai sans retrait dont la formule doit être approuvée au début du projet pour répondre aux exigences de l'article « Remblai sans

retrait» du devis technique général «Terrassement – Déblais et remblais en construction routière ».

#### Partie 4 - Essais et critères d'acceptation

Les essais sur les conduites d'égout doivent être réalisés conformément aux exigences du chapitre 11 « Essais et critères d'acceptation ».

L'inspection télévisée des conduites, effectuée en conformité avec le devis technique général « Nettoyage et inspection télévisée », doit être réalisée après la construction de la fondation de rue, mais avant la première couche d'asphalte.

Une deuxième inspection télévisée doit également être réalisées 12 mois après la première, mais avant la deuxième couche d'asphalte.

Les vérifications de déformation doivent être effectuées dans les mêmes limites de calendrier d'exécution.

L'entreprise spécialisée ne doit avoir aucun lien d'entreprise avec l'entrepreneur général (division, filiale, etc.) ; en cas de non-respect de cette clause, la Ville demandera la reprise des essais.

##### 4.1 Essais de conductivité électrique (conduite de refoulement)

L'entrepreneur doit vérifier, obligatoirement en présence du surveillant, la conductivité électrique sur toute sa longueur en y faisant circuler un courant électrique minimal de 100 ampères, à 12 volts, pendant 30 minutes. À chaque essai, la longueur vérifiée ne doit pas excéder 150 m.

Si un résultat est négatif, l'entrepreneur doit effectuer les modifications nécessaires afin d'assurer la continuité électrique sur tout le réseau ou partie de réseau compris dans le marché.

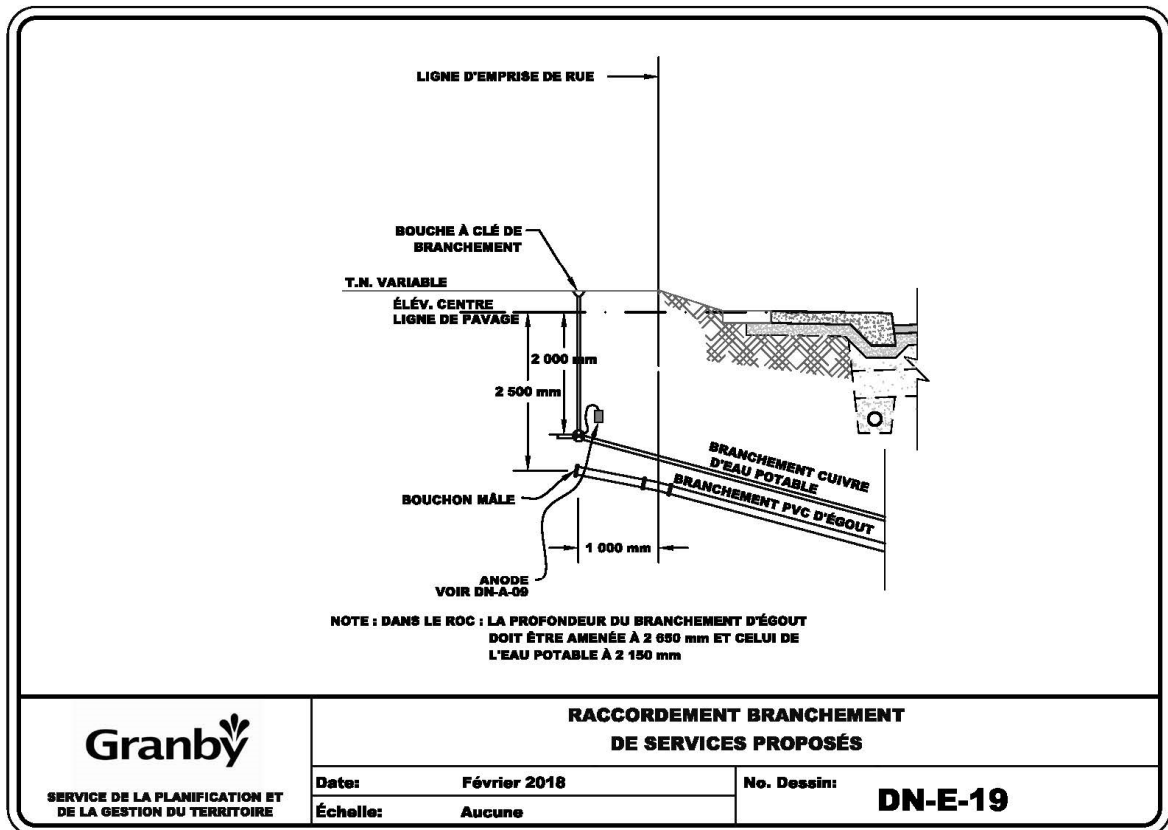
PROVINCE DE QUÉBEC

VILLE DE GRANBY

### ANNEXE 22 (suite)

Règlement général numéro 0047-2007 remplaçant le règlement général numéro 2463-2003 de l'ancienne Ville de Granby et une partie du règlement général numéro 461-1995 de l'ancienne Municipalité du Canton de Granby

#### Raccordement branchement de services proposés



(règ 0629-2016, art.23)  
(règ 0691-2017, art. 3)  
(règ. 0749-2018, art. 5)

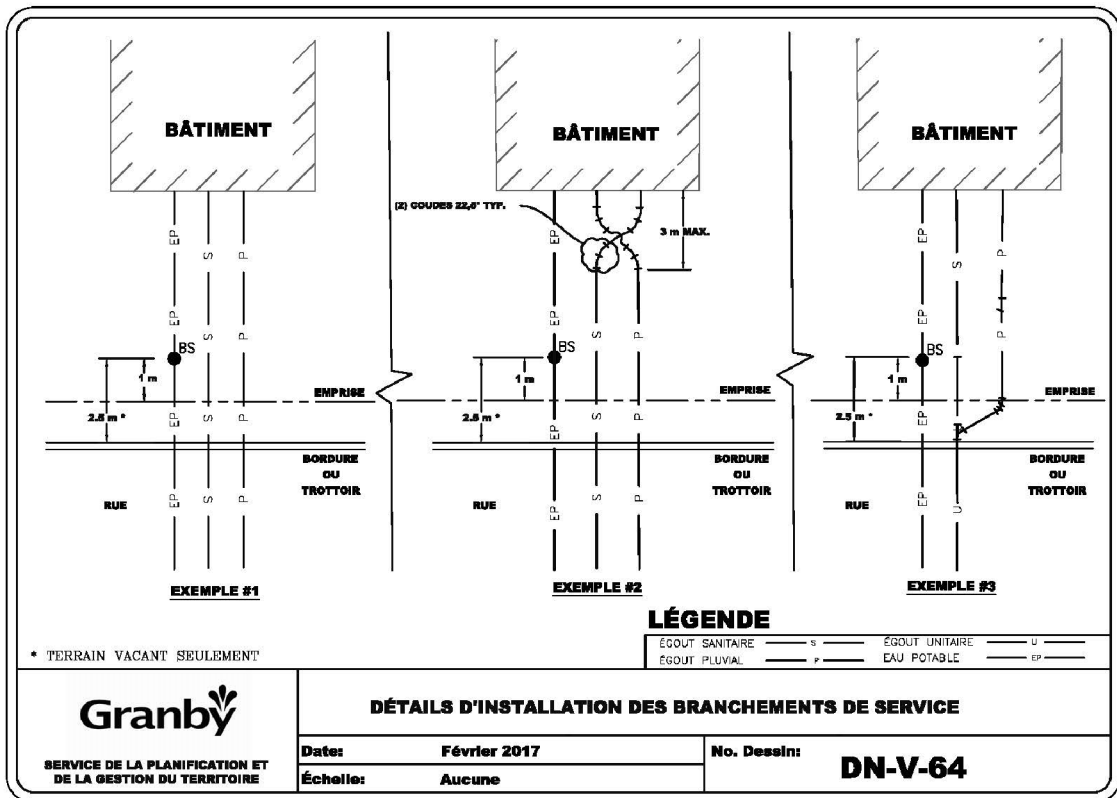


PROVINCE DE QUÉBEC  
 VILLE DE GRANBY

**ANNEXE 22 (suite)**

Règlement général numéro 0047-2007 remplaçant le règlement général numéro 2463-2003 de l'ancienne Ville de Granby et une partie du règlement général numéro 461-1995 de l'ancienne Municipalité du Canton de Granby

**Détails d'installation des branchements de service**



(règ 0629-2016, art.23)  
 (règ 0691-2017, art. 3)

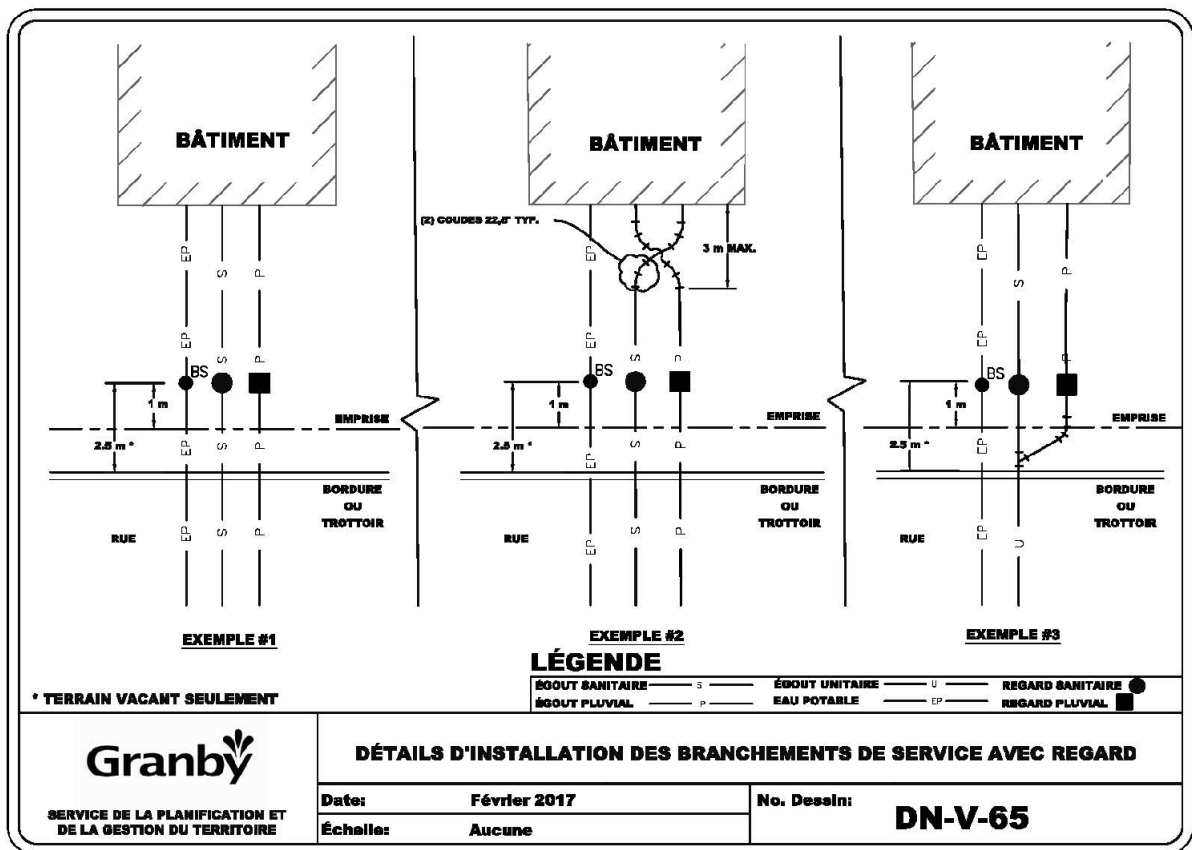
PROVINCE DE QUÉBEC

VILLE DE GRANBY

**ANNEXE 22 (suite)**

Règlement général numéro 0047-2007 remplaçant le règlement général numéro 2463-2003 de l'ancienne Ville de Granby et une partie du règlement général numéro 461-1995 de l'ancienne Municipalité du Canton de Granby

**Détails d'installation des branchements de service avec regard**



(règ 0629-2016, art. 23)  
 (règ 0691-2017, art. 3)

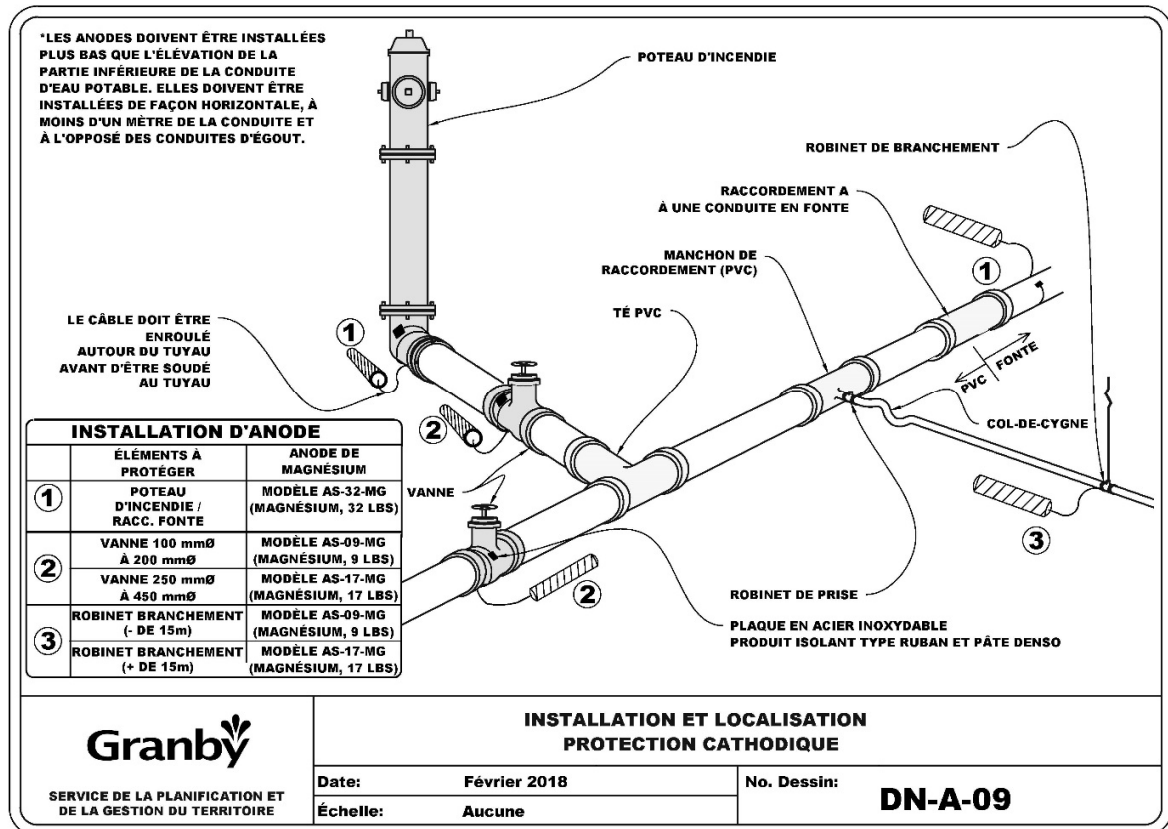
PROVINCE DE QUÉBEC

VILLE DE GRANBY

**ANNEXE 22 (suite)**

Règlement général numéro 0047-2007 remplaçant le règlement général numéro 2463-2003 de l'ancienne Ville de Granby et une partie du règlement général numéro 461-1995 de l'ancienne Municipalité du Canton de Granby

**Détails d'installation et localisation protection cathodique**



(règ 0691-2017, art. 3)  
(règ. 0749-2018, art. 5)

PROVINCE DE QUÉBEC

VILLE DE GRANBY

**ANNEXE 23**

Règlement général numéro 0047-2007 remplaçant le règlement général numéro 2463-2003 de l'ancienne Ville de Granby et une partie du règlement général numéro 461-1995 de l'ancienne Municipalité du Canton de Granby

---

**Permis pour le creusement dans les rues de la Ville de Granby**

Codification du règlement numéro 0047-2007  
...325



**PERMIS DE CREUSEMENT DANS LES EMPRISES  
DE RUE ET SERVITUDES DE LA VILLE**  
(réf. Règlement général 0047-2007)

**DEMANDE**

Le demandeur doit fournir les informations suivantes :

- ✓ la localisation de l'immeuble (l'adresse civique), le numéro du lot et l'usage de l'immeuble visé par la requête;
- ✓ le nom et l'adresse du propriétaire de l'immeuble;
- ✓ les diamètres et les matériaux à installer (à valider par un professionnel autorisé selon le plan « d'ingénierie civile »), incluant les ouvrages portant sur la rétention des eaux pluviales signé et scellé par un ingénieur membre de l'Ordre des ingénieurs du Québec, selon le projet;
- ✓ le plan de signalisation /détour de circulation.

Plans sur demande : de lotissement, de localisation du bâtiment, du stationnement, la position des raccords, les points de contrôle et les entrées charretières.

*Toute personne demandant un permis de creusement visant une installation tel un puits d'observation pour lequel il est prévu une caractérisation des sols ou de la qualité de l'eau souterraine, doit s'engager à fournir à la Ville, à ses frais un exemplaire des études, qu'il y ait contamination ou non.* initiales du requérant \_\_\_\_\_

DATE DE LA DEMANDE : \_\_\_\_\_

PROPRIÉTAIRE (Nom) : \_\_\_\_\_

Adresse : \_\_\_\_\_

SITE DES TRAVAUX : \_\_\_\_\_ Numéro de lot : \_\_\_\_\_

Usage de l'immeuble \_\_\_\_\_

DATE DES TRAVAUX : \_\_\_\_\_  Raccordement égout(s) / eau potable

Autre : \_\_\_\_\_

SERVICES	MUNICIPAUX EXISTANTS		DOMESTIQUES À CONSTRUIRE	
	TYPE	DIAMÈTRE	TYPE	DIAMÈTRE
Eau potable				
Égout sanitaire				
Égout pluvial				
Égout combiné				
Autres conduits municipaux (boucles de détection, fils électriques, etc.)				

N.B. : les matériaux et diamètres des conduites municipales sont à titre indicatif seulement ; l'entrepreneur doit donc prévoir au chantier les pièces de raccordement nécessaires pour s'adapter aux différents diamètres et matériaux.

DOCUMENTS REMIS :  plan-profil # \_\_\_\_\_  extrait orthophoto  autre \_\_\_\_\_

Nom du demandeur \_\_\_\_\_ Téléphone : \_\_\_\_\_

Signature \_\_\_\_\_ Courriel du demandeur : \_\_\_\_\_

Courriel de l'entrepreneur si différent : \_\_\_\_\_

Dépôt : \_\_\_\_\_ \$ Payé par : \_\_\_\_\_ Reçu N° \_\_\_\_\_

Permis émis le : \_\_\_\_\_ Par : \_\_\_\_\_ N° permis : \_\_\_\_\_



**PERMIS DE CREUSEMENT DANS LES EMPRISES  
DE RUE ET SERVITUDES DE LA VILLE**  
(réf. Règlement général 0047-2007)

**CLAUSES PARTICULIÈRES – PERMIS DE CREUSEMENT**

**SERVICES D'UTILITÉS PUBLIQUES**

Avant de creuser, veuillez contacter INFO EXCAVATION [www.info-ex.com](http://www.info-ex.com) ou 1-800-663-9228.

**HORAIRE DES TRAVAUX**

Les travaux d'excavation peuvent être réalisés du lundi au jeudi inclusivement, entre 7h30 et 16h et aucun creusement n'est autorisé le vendredi. Toutefois, la Ville se réserve le droit de déterminer les journées ou des plages horaires selon des conditions plus restrictives.

Les travaux doivent être complètement terminés 48 heures après leur commencement, mais obligatoirement avant 16 heures le jeudi, incluant la reconstruction de la structure de la chaussée compactée jusqu'au niveau de l'asphalte existant et le nettoyage de la rue.

L'entrepreneur doit contacter le Service des travaux publics (division égouts-aqueduc), au numéro de téléphone 450-776-8366, au moins 4 jours ouvrables avant le début des travaux pour fins de planification. Avant de débiter les travaux, l'entrepreneur doit être en possession de tout ce qui est nécessaire pour les réaliser, incluant les fiches d'info-excavation. Les matériaux et l'exécution des travaux doivent respecter en tous points les devis et règlements de la Ville de Granby.

L'entrepreneur doit informer le Service des travaux publics s'il modifie la journée et l'heure de l'exécution des travaux au moins une journée avant les travaux planifiés. À défaut d'aviser, il est passible d'une pénalité pour non-respect du règlement.

Lorsque les branchements sont sur le point d'être terminés, et avant le remblai, l'entrepreneur doit communiquer avec le Service des travaux publics, au numéro de téléphone 450-776-8366, pour qu'un représentant de la Ville puisse vérifier et localiser les raccordements.

Après la fin des travaux de l'entrepreneur, le Service des travaux publics procédera, dans un délai non déterminé, à la reconstruction du trottoir ou de la bordure de béton, à la mise en place d'asphalte dans la partie publique et à la réparation de la pelouse des propriétés voisines, si applicable, selon les barèmes indiqués au présent permis. La réparation d'asphalte des entrées privées est incluse dans ces travaux seulement si elles étaient existantes avant les travaux et qu'elles aient été affectées ou endommagées par l'excavation; la construction d'une nouvelle entrée charretière ne fait pas partie de ces travaux. Considérant qu'aucun délai n'est déterminé pour la reconstruction desdits travaux de béton, le détenteur du permis ou son mandataire doit s'informer auprès des travaux publics, division voirie, pour la planification du calendrier de reconstruction afin de ne pas procéder aux réparations arrièrre avant la reconstruction du trottoir ou de la bordure.

**OBSTRUCTION ET DÉTOUR DE LA CIRCULATION**

L'entrepreneur assure la circulation locale et l'accès aux commerces riverains en se conformant aux exigences des règlements de la Ville de Granby et aux lois applicables, tel le Code de sécurité routière.

Sous aucune considération, les travaux ou entreposage des matériaux ne doivent empêcher l'accès ou le passage des véhicules d'urgence (police, pompier, ambulance).

Si l'ampleur des travaux oblige la fermeture complète d'une voie de circulation, l'entrepreneur doit soumettre, au moins sept (7) jours avant le début des travaux, le plan de signalisation, signé par un ingénieur, à la division ingénierie du Service des infrastructures, des eaux et de la mobilité durable (S.I.E.M.D.).

Sans s'y limiter, les documents à fournir comprennent :

- une description sommaire des travaux à réaliser – largeur de l'empiètement demandée;
- un plan de localisation des travaux;
- l'échéancier des travaux et la durée de la fermeture;
- un plan de détour de la circulation proposé incluant la signalisation :
  - toute la signalisation temporaire;
  - la signalisation de détour et de chemin alternatif;
  - l'emplacement des signaleurs, s'il y a lieu ou si jugé nécessaire par la Ville.

L'entrepreneur doit toujours avoir en sa possession une copie de la planche de signalisation approuvée.



**PERMIS DE CREUSEMENT DANS LES EMPRISES  
DE RUE ET SERVITUDES DE LA VILLE**  
(réf. Règlement général 0047-2007)

L'entrepreneur doit, entre autres, tenir compte des objectifs suivants qui doivent être pratiqués en tout temps :

- accès pédestre des citoyens et des visiteurs à chaque résidence;
- accès des véhicules d'urgence à tous les secteurs du projet (ambulances, pompiers, police);
- accès aux camions de déchets: à défaut de pouvoir leur donner l'accès, l'entrepreneur prend charge de la disposition des déchets en déplaçant les bacs à un endroit accessible aux éboueurs et ce, à temps pour la cueillette. Il doit aussi considérer la présence de conteneurs des immeubles à multi-logements qu'il pourrait avoir à transporter pour permettre la collecte.

Les frais relatifs à la signalisation manuelle, statique, dynamique et autres, nécessaires au maintien de la circulation et de la sécurité, ainsi que le coût de construction et de l'entretien des chemins de déviation et/ou de détournement sont aux frais de l'entrepreneur. À la fin des travaux, l'entrepreneur doit procéder à la réfection des lieux qu'il a utilisés, détériorés, brisés, dérangés, contournés ou déplacés pour l'exécution des travaux. Ces travaux doivent être exécutés à la satisfaction du représentant de la Ville. Le coût de ces travaux de réfection est également aux frais de l'entrepreneur, à l'exception des travaux pris en charge par le Service des travaux publics.

#### **SIGNALISATION**

L'entrepreneur doit assurer une signalisation adéquate et la sécurité sur son chantier à l'aide de barricades, feux de circulation, signaleurs, etc. Cette responsabilité lui incombe que ce soit lors des travaux et jusqu'à la fin de ceux-ci, et ce, 24 heures par jour, à la satisfaction du représentant de la Ville le tout selon les normes applicables de signalisation des travaux de courte ou longue durée du ministère des Transports Québec (MTQ).

##### **Panneaux de signalisation existants**

Dans le cas où l'entrepreneur a à déplacer des panneaux de signalisation pour la réalisation des travaux, il doit prévoir l'installation de panneaux de signalisation temporaires et, au besoin, des signaleurs.

L'entrepreneur doit enlever avec précaution et remettre en place tous les panneaux de signalisation routière qui nuisent à ses travaux. Si certains panneaux ou poteaux étaient brisés à cause de la négligence de l'entrepreneur, celui-ci doit les remplacer à ses frais, le tout conformément aux exigences du MTQ. Si l'entrepreneur juge que certains panneaux ou poteaux étaient endommagés avant le début de ses travaux, il doit en aviser les travaux publics avant le début des travaux avec photos à l'appui.

L'entrepreneur doit coordonner le nouvel emplacement des panneaux avec le Service des travaux publics de Granby. Tout panneau réinstallé sans l'accord de la Ville doit être déplacé aux frais de l'entrepreneur.

#### **PROTECTION DES OUVRAGES EXISTANTS**

Durant l'exécution des travaux, l'entrepreneur protège contre tout dommage, les bâtiments, arbres et autres plantes, pelouses, clôtures, poteaux de services publics, câbles et chaussées, situés dans les limites des travaux. Il minimise la largeur des travaux.

Tout dommage fait par l'entrepreneur à ces ouvrages doit être réparé à ses frais à la satisfaction du représentant de la Ville.

#### **TRAVAUX NON CONFORMES**

Tous les travaux, non conformes aux exigences du permis ou qui ne correspondent pas exactement aux alignements requis par la Ville de Granby, sont considérés non-conformes.

Sur un avis écrit du représentant de la Ville, l'entrepreneur doit corriger lesdits travaux, à ses frais, ou les refaire conformément aux indications, et ce, dans les plus courts délais.

#### **SUSPENSION DES TRAVAUX**

En tout temps, le représentant de la Ville se réserve le droit de suspendre les travaux, en totalité ou en partie.

Toute suspension est notifiée explicitement à l'entrepreneur par écrit et la notification en précise l'étendue, la date d'application et la durée si elle est connue.

Le représentant a aussi le droit d'interrompre les travaux si, malgré son avertissement écrit, l'entrepreneur continue à employer des matériaux non-conformes ou s'il exécute ses travaux d'une façon non conforme aux plans et devis. Habituellement, un tel avis est donné par écrit, mais s'il y a urgence, un ordre verbal est suffisant. Tout travail exécuté



**PERMIS DE CREUSEMENT DANS LES EMPRISES  
DE RUE ET SERVITUDES DE LA VILLE**  
(réf. Règlement général 0047-2007)

après cet avis ou ordre verbal sera considéré comme inacceptable et devra être démolí et repris à la charge du requérant.

L'entrepreneur est responsable de tout accident qui pourrait survenir entretemps et devra réparer tout dommage résultant à ses frais. Il n'aura droit à aucune compensation pour le temps perdu.

Selon la situation, les travaux pourront être complétés par le Service des travaux publics, et ce, aux frais du propriétaire indiqué au permis.

**NETTOYAGE DU SITE DES TRAVAUX**

L'entrepreneur est responsable de la propreté du chantier et des voies d'accès, incluant les voies de circulation publiques jusqu'au site de disposition des matériaux. Il est responsable de la propreté continue et convenable des rues et des chemins qu'il aura empruntés.

À défaut de l'entrepreneur de procéder au nettoyage, les travaux publics feront nettoyer les rues aux frais du propriétaire indiqué au permis.

**DÉMOLITION DE L'ASPHALTE ET DU BÉTON (BORDURE, TROTTOIR, ETC.)**

Avant le début des travaux ou toute excavation, l'entrepreneur doit scier soigneusement les revêtements de chaussée ou les trottoirs et les bordures le long des lignes délimitant l'excavation proposée, afin que la surface se brise de manière nette et uniforme.

Il est à noter que le sciage des trottoirs doit toujours être effectué dans un des joints existants et ce, après entente avec le représentant des travaux publics.

Les matériaux provenant de la démolition d'ouvrages, tels que les pièces de béton et de maçonnerie, les débris d'asphalte, les tuyaux, etc., doivent être transportés et mis au rebut dans un site approuvé par le ministère de l'Environnement et de la Lutte contre le changement climatique (MELCC).

S'il est nécessaire d'excaver sous l'emplacement d'un ouvrage en béton, celui-ci doit être démolí pour permettre l'excavation. Aucun ouvrage en béton ne doit être laissé en suspension pendant l'excavation, à l'exception des massifs des réseaux techniques urbains (RTU) qui ne doivent en aucun cas être brisés par les travaux ; ceux-ci doivent être soutenus de façon sécuritaire lorsqu'ils sont dégagés de leur assise, le tout selon les exigences des compagnies respectives.

**CONFORMITÉ AUX NORMES**

Tous les matériaux et travaux doivent respecter les exigences du présent règlement. S'ils ne sont pas clairement décrits dans ce dernier, les matériaux et la réalisation des travaux font référence à l'édition la plus récente du Cahier des charges et devis généraux (CCDG) du ministère des transports (MTQ), mais plus explicitement pour les travaux reliés aux réseaux d'eau potable et d'égout à : DEVIS NORMALISÉS TECHNIQUES BNQ 1809-300/2018 ET SES MODIFICATIFS SUBSÉQUENTS : « TRAVAUX DE CONSTRUCTION – CLAUSES TECHNIQUES GÉNÉRALES CONDUITES D'EAU POTABLE ET D'ÉGOUTS ».

**DÉSFFECTATION DE CONDUITE D'EAU POTABLE DE 100 MM ET PLUS DE DIAMÈTRE**

L'entrepreneur doit soumettre une méthode pour fermer la conduite de façon étanche.

**BRANCHEMENT SUR CONDUITE EN BÉTON À CYLINDRE D'ACIER « HYPRESCON »**

Le raccordement à une conduite en béton à cylindre d'acier doit être réalisé par une entreprise accréditée par le fabricant.

**REMBLAI SANS RETRAIT**

Si l'assise d'une conduite municipale ou d'utilités publiques est dégagée lors des travaux, son remblayage doit être effectué au moyen de remblai sans retrait dont la formule doit être approuvée au début du projet.

**MATÉRIAUX DE DÉBLAI/REMBLAI**

Tous les matériaux de déblai jugés acceptables par le représentant du Service des travaux publics peuvent être réutilisés en remblayage de tranchée seulement. Les matériaux granulaires servant à la construction d'assise, d'enrobage de conduite doivent être des matériaux neufs conformes à ceux indiqués au devis de l'annexe 22 du *Règlement général 0047-2007*. Pour la fondation d'une chaussée ou d'un ouvrage de béton, les matériaux doivent être des matériaux neufs déterminés suivant les indications prévues à la clause suivante.





**PERMIS DE CREUSEMENT DANS LES EMPRISES  
DE RUE ET SERVITUDES DE LA VILLE**  
(réf. Règlement général 0047-2007)

Les matériaux d'excavation sont considérés récupérables pour les travaux de remblayage s'ils sont compactables. De façon générale, les matériaux acceptés sont exempts de matières organiques et autres rebuts et ne doivent pas contenir de cailloux de plus de 300 mm de diamètre.

Dans la partie gazonnée des terre-pleins, la tranchée est remplie et compactée en laissant 150 mm pour permettre à la Ville de Granby d'ajouter la terre végétale avant d'effectuer la réparation de pelouse.

Les surplus d'excavation appartiennent à l'entrepreneur et au propriétaire indiqué au permis qui doivent en disposer selon les normes et règlements en vigueur.

**FONDATION DE LA CHAUSSÉE**

L'épaisseur de la fondation granulaire de la rue et le choix des différents matériaux seront déterminés en fonction de la fondation de la chaussée existante, mais incluant une transition 2 dans 1.

Toutefois, la fondation supérieure doit avoir au minimum 150 mm d'épaisseur en pierre concassée de calibre MG 20.

**MISE EN PLACE DES ENROBÉS BITUMINEUX**

Tous les travaux d'asphaltage sont exécutés par le Service des travaux publics et sont facturés au propriétaire indiqué au permis selon le règlement en vigueur.

**LABORATOIRES ET ESSAIS**

En cas de doute sur la qualité ou sur le contrôle des matériaux, le représentant des travaux publics a le pouvoir de demander l'assistance d'un laboratoire en sol. Les frais du laboratoire sont payables à même le dépôt de garantie.

La Ville se réserve également le droit d'exiger la réalisation conforme de tous les essais mentionnés de la section 11 «Essais et critères d'acceptation».

L'entreprise spécialisée ne doit avoir aucun lien d'entreprise avec l'entrepreneur général (division, filiale, etc.).

**ANNEXES** DEVIS TECHNIQUES GÉNÉRAUX – CONDUITE D'EAU POTABLE;  
DEVIS TECHNIQUES GÉNÉRAUX – ÉGOUTS;  
DESSINS NORMALISÉS – DN-A-09, DN-E-19, DN-V-64 ET DN-V-65



**PERMIS DE CREUSEMENT DANS LES EMPRISES  
DE RUE ET SERVITUDES DE LA VILLE**  
(réf. Règlement général 0047-2007)

RELEVÉ

DATE : \_\_\_\_\_

PAR : \_\_\_\_\_

CALCULS	QUANTITES	PRIX UNITAIRE (montant avant taxe)	TOTAL
Travaux de réparation d'asphalte	m <sup>2</sup>	Selon le règlement de tarification – annexe 8	\$
Réparation de gazon (50 \$ minimum)	m <sup>2</sup>		\$
Réparation de trottoir	m		\$
Réparation de bordure de béton	m		\$
Réparation de bordure d'asphalte	m		\$
Balayage de rue (minimum 1 heure)	h		\$
Lavage de rue (minimum 1 heure)	h		\$
Frais d'inspection (superficie de la tranchée dans l'emprise de rue)	m <sup>2</sup>		\$
<b>GRAND TOTAL</b>			<b>\$</b>

RÉCLAMATION : \_\_\_\_\_ \$

REMBOURSEMENT : \_\_\_\_\_ \$

CALCULÉ PAR : \_\_\_\_\_ DATE : \_\_\_\_\_ N<sup>o</sup> PERMIS : \_\_\_\_\_

PROVINCE DE QUÉBEC

VILLE DE GRANBY

## **ANNEXE 24**

Règlement général numéro 0047-2007 remplaçant le règlement général numéro 2463-2003 de l'ancienne Ville de Granby et une partie du règlement général numéro 461-1995 de l'ancienne Municipalité du Canton de Granby

---

### **NORMES D'INSTALLATION DES COMPTEURS D'EAU**

- 1. Croquis 01 – Normes d'installation compteurs de 25 mm (1 po.) et moins;**
- 2. Croquis 02 – Normes d'installation compteurs de 40 et 50 mm (1½ et 2 po.);**
- 3. Croquis 03 – Normes d'installation compteurs de 75 mm (3 po.) et plus;**
- 4. Croquis 04 – Normes d'installation Chambre de compteur pour branchement domestique.**

(règ 0629-2016, art.25)  
(règ. 0854-2019, art. 5)

PROVINCE DE QUÉBEC

VILLE DE GRANBY

**ANNEXE 24 (suite)**

Règlement général numéro 0047-2007 remplaçant le règlement général numéro 2463-2003 de l'ancienne Ville de Granby et une partie du règlement général numéro 461-1995 de l'ancienne Municipalité du Canton de Granby

TABLEAU DES DIMENSIONS						
Compteur à installer (Item 3)		Raccords du compteur (Item 2)	Espace de dégagement minimum requis autour du compteur			
Diamètre du compteur	Longueur du compteur	Type de raccord du compteur	Dessus (A)	Dessous (B)	Devant (C)	Derrière (D)
15 mm (5/8 po)	190 mm (7 1/2 po)	Union de compteur	300 mm (12 po)	100 mm (4 po)	100 mm (4 po)	100 mm (4 po)
20 mm ou 15x20 mm (3/4 po ou 5/8x3/4 po)	229 mm (9 po)					
25 mm (1 po)	273 mm (10 3/4 po)	Union de compteur	300 mm (12 po)	100 mm (4 po)	125 mm (5 po)	125 mm (5 po)

**MONTAGE HORIZONTAL**  
(Aucune échelle)

**VUE DE PROFIL DU COMPTEUR**  
(Aucune échelle)

**Identification du matériel :**

- 1 - Robinet d'arrêt intérieur en amont du compteur et/ou robinet d'arrêt situé à l'entrée du branchement d'eau général du bâtiment (voir la note C4 à la feuille 2)
- 2 - Raccord (union ou bride) pour compteur
- 3 - Compteur (fourni par la Ville)
- 4 - Robinet d'isolation en aval du compteur, et/ou robinet d'isolation en amont du dispositif antirefoulement
- 5 - Dispositif antirefoulement (Dar) (si requis)
- 6 - Robinet d'isolation en aval du dispositif antirefoulement (si requis)
- 7 - Assemblage préfabriqué d'installation de compteur, ou assemblage réalisé sur place

**Notes :**

- Voir les notes générales aux feuilles 2, 3 et 4 pour les détails entourant l'emplacement, la tuyauterie et l'installation du compteur
- Voir la liste de matériel à la feuille 3 pour les détails concernant le matériel et les composantes admissibles
- Tout raccordement à un réseau d'alimentation en eau potable doit être protégé contre les dangers de contamination conformément aux codes et normes applicables (Code de sécurité, CSA-B64.10, etc.)

<b>Granby</b>		<b>Ville de Granby</b>		Sceau		
<b>Croquis 01</b>		<b>Normes d'installation</b>		<b>compteurs de</b>		
<b>25 mm (1 po.) et moins</b>		<b>Conçu et dessiné par:</b>		<b>Approuvé par:</b>		<b>Feuille:</b>
Serge Bissonnette		Marcel Paquet, ing.		<b>Croquis 01</b>		<b>1 de 4</b>

**Notes générales**

**Point d'installation :**

- A1. La représentation de la tuyauterie existante sur le croquis n'est qu'à titre indicatif et peut être différente de la configuration de la plomberie du bâtiment. Toutefois, les normes d'installations mentionnées dans ce document doivent être respectées, peu importe la configuration de la tuyauterie existante.
- A2. Le compteur ne doit mesurer que la consommation d'eau potable et non la consommation d'eau de protection incendie. Si le bâtiment est équipé de conduites de protection incendie, le compteur doit être installé sur le branchement d'eau domestique seulement.
- A3. Pour un même immeuble, aucun branchement, autre que celui de protection incendie ou de consommation purement résidentielle, n'est permis en amont du compteur.
- A4. Le compteur doit être installé à moins de 3 mètres de l'entrée d'eau du bâtiment.
- A5. Toute conduite entre l'entrée d'eau du bâtiment et le compteur (incluant la voie de dérivation ("bypass") si applicable) doit être facilement accessible pour une inspection visuelle de l'intégralité de la conduite.
- A6. Aucun équipement, tel un tamis, dispositif antirefoulement (Dar), clapet, régulateur de pression, robinet de régulation, etc., n'est permis en amont du compteur, sauf dans le cas où il y a un branchement purement résidentiel en amont du compteur. Le cas échéant, les équipements pourront être situés en amont du branchement purement résidentiel.
- A7. Les voies de dérivation ("bypass") sont interdites, sauf sur approbation écrite de la Ville. Si approuvés, les raccordements à la conduite principale doivent être à l'extérieur des robinets d'isolation du compteur. Le choix du diamètre de la voie de dérivation est laissé à la discrétion de l'utilisateur. La voie de dérivation a pour seul but d'éviter l'interruption de service lors de travaux d'entretien sur le compteur par le personnel de la Ville. Le robinet de dérivation est à l'usage exclusif du personnel de la Ville et scellé par ces derniers en position fermée. Aucun branchement ne peut être installé en amont du robinet de dérivation.

**Emplacement :**

- B1. Des dégagements minimaux autour du compteur, de ses raccords et robinets d'isolation (montrés à la feuille 1) doivent être fournis et maintenus pour l'accès au compteur, et doivent être libres de toute obstruction pour permettre l'entretien et le remplacement du compteur.
- B2. Le compteur doit être accessible en tout temps. S'il est installé dans une cloison ou tout endroit fermé, une porte d'accès peut être installée (voir feuille 4 pour exemples typiques).
- B3. Le compteur doit être installé à une hauteur comprise entre 300 mm et 1 500 mm par rapport au sol.
- B4. Le compteur doit être installé dans un endroit facilement accessible, à l'abri de la submersion, de la vibration, du gel et des hautes températures (la température doit se situer entre 5° et 40° C).

**Installation :**

- C1. L'installation doit être effectuée par un plombier et être conforme au Code de construction du Québec, chap.III - plomberie, dernière édition.
- C2. Le compteur doit être obligatoirement installé à l'horizontale, avec le registre orienté vers le haut.
- C3. Des raccords (à union ou à bride), compatibles avec le compteur, doivent être installés de chaque côté du compteur pour faciliter le montage des compteurs. Les brides ovales doivent être installées de manière à ce que l'axe des boulons soit sur un plan horizontal. Les raccords ou les boulons des brides du compteur doivent être équipés de trous permettant le passage du câble du scellé.
- C4. Des robinets d'isolation doivent être installés en amont et en aval du compteur. Aucun autre branchement n'est permis entre ces deux robinets, sauf ceux prescrits par la présente norme. Dans le cas où il n'y a aucun branchement entre la vanne d'arrêt intérieure et l'emplacement du compteur, la vanne d'arrêt intérieure peut servir de robinet d'isolation du compteur du côté amont s'il est de type à bille et en bon état de fonctionnement.
- C5. L'utilisation d'assemblage préfabriqué d'installation de compteur ("meter horn", "meter setter", "meter yoke") est permise, à la condition que les parois de la tuyauterie de l'entrée et de la sortie soient distinctes, telles que montrées au croquis de la feuille 1. Il doit être fabriqué par un manufacturier reconnu et conçu pour cet usage.
- C6. Afin d'éviter toute corrosion galvanique, aucun contact direct entre deux (2) matériaux métalliques différents n'est permis, et ce pour toutes les composantes des compteurs, robinets, tuyauterie, raccords, boulonnerie, supports et accessoires, à moins d'utiliser un raccord diélectrique conçu à cet effet.

(voir suite des normes d'installation sur la feuille 3)

Client:				Ville de Granby		Sceau:			
				Croquis 01 Normes d'installation compteurs de 25 mm (1 po.) et moins					
No.	Révision	Par	Date	Conçu et dessiné par:	Approuvé par:	Numéro de dessin:		Feuille:	
A	Pour commentaires	S.B.	2019-02-06	Serge Bissonnette	Marcel Paquet, ing.	Croquis 01		2 de 4	
0	Version réglementaire	S.B.	2019-03-01						
1	Version réglementaire	S.B.	2019-03-19						

**Notes générales**

**Installation (suite) :**

- C7. La continuité électrique de la tuyauterie doit être assurée. Si requis, une mise à la terre permanente adéquate doit être installée de part et d'autre des raccords du compteur.
- C8. Les robinets d'isolation du compteur doivent être de type à bille et peuvent être installés horizontalement ou verticalement.
- C9. Les robinets d'isolation et de dérivation doivent être maintenus en bon état de fonctionnement.
- C10. Le calorifugeage des nouvelles conduites et composantes peut être exécuté par le propriétaire, mais seulement suite à l'installation du compteur. Cependant, le registre du compteur et les scellés doivent demeurer accessibles et visibles en tout temps malgré l'installation du calorifuge. Le calorifuge ne peut être collé sur le compteur. Il sera enlevé lors d'un remplacement de compteur ou si jugé nécessaire par la Ville.
- C11. La tuyauterie intérieure, le compteur et les composantes doivent être supportés adéquatement à l'aide de serres ou d'étriers, fixés à des suspentes ou des supports ancrés au mur, au sol ou au plafond. Au minimum, un support est requis de part et d'autre du compteur. Les supports doivent permettre le remplacement du compteur et la manipulation aisée du compteur, des raccords et des robinets.

**Liste de matériel et composantes admissibles**




Tous les produits de plomberie qui entrent en contact avec l'eau potable domestique doivent être conformes aux exigences d'inocuité énoncées dans l'édition la plus récente de la norme NQ 3660-950 - Inocuité des produits et des matériaux en contact avec l'eau potable, ou de la norme NSF/ANSI 61 - Composantes du système d'eau potable - Effets sur la santé.

ITEMS 1 et 4 - ROBINETS D'ISOLATION DU COMPTEUR								
Type	Corps	Garniture étanchéité	Sphère	Siège	Poignée de manœuvre	Assemblage	Dispositif de verrouillage	
A Bille, Classe 600 WOG min., à tige injectable, orifice à passage intégral ("full port"), conforme à la norme MSS-SP110	Laiton	PTFE	Laiton plaqué chrome	PTFE	Acier recouvert de vinyle	Fileté ou soudé	Aucun	

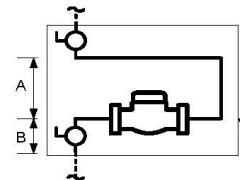
ITEM 2 - RACCORDS DU COMPTEUR			
Diamètre de la tuyauterie	Type de raccord au compteur	Type de raccord à la tuyauterie	Matériel
15 mm (5/8 po)	Union pour compteur 15 mm (5/8 po)	Fileté ou Soudé	Cuivre, bronze
20 mm (3/4 po)	Union pour compteur 20 mm (3/4 po)		
25 mm (1 po)	Union pour compteur 25 mm (1 po)		

ASSEMBLAGE PRÉFABRIQUÉ D'INSTALLATION DE COMPTEUR (optionnel)			
Diamètre de la tuyauterie	Type de raccord au compteur	Type de raccord à la tuyauterie	Matériel
15 mm (5/8 po)	Union pour compteur 15 mm (5/8 po)	Fileté ou Soudé	Cuivre, bronze
20 mm (3/4 po)	Union pour compteur 20 mm (3/4 po)		
25 mm (1 po)	Union pour compteur 25 mm (1 po)		

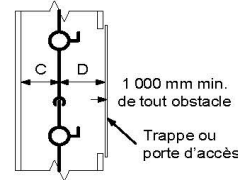
ROBINET DE DÉRIVATION (optionnel)							
Type	Corps	Garniture étanchéité	Sphère	Siège	Poignée de manœuvre	Assemblage	Dispositif de verrouillage
A Bille (Identique à l'item 1)							OUI

Client:				Ville de Granby		Sceau:			
				Croquis 01 Normes d'installation compteurs de 25 mm (1 po.) et moins		 2019-03-20			
No.	Révision		Par	Date		Conçu et dessiné par:		Approuvé par:	
A	Pour commentaires		S.B.	2019-02-06		Serge Bissonnette		Marcel Paquet, ing.	
0	Version réglementaire		S.B.	2019-03-01				Numéro de dessin: Croquis 01	
1	Version réglementaire		S.B.	2019-03-19				Feuille: 3 de 4	

**EXEMPLES TYPIQUES**

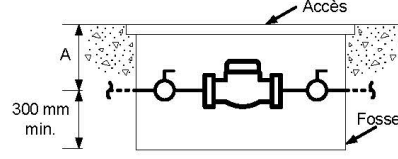


*Vue de face*

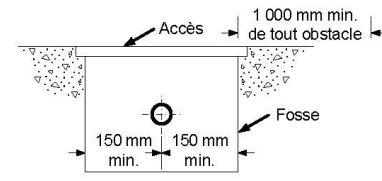


*Vue de côté*

**Montage dissimulé dans un mur**

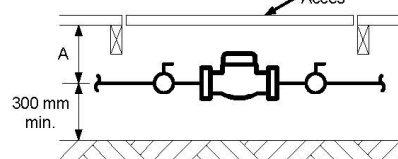


*Coupe longitudinale*

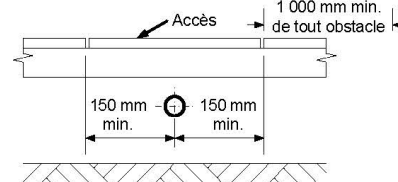


*Coupe transversale*

**Montage dissimulé dans une dalle sur sol**

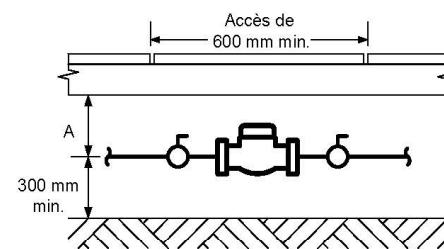


*Coupe longitudinale*

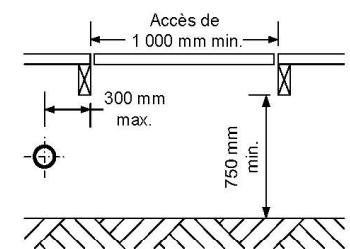


*Coupe transversale*

**Montage dissimulé sous un plancher**






*Coupe longitudinale*



*Coupe transversale*

**Montage en retrait dissimulé sous un plancher**

Note : Aucune échelle, dimensions selon le tableau de la feuille 1.

<b>Client:</b>				<b>Ville de Granby</b>		<b>Sceau:</b>			
				<b>Croquis 01</b>				<b>TETRA TECH</b>	
<b>Normes d'installation compteurs de 25 mm (1 po.) et moins</b>				2019-03-20		2019-03-20		2019-03-20	
No.	Révision	Par	Date	Conçu et dessiné par:	Approuvé par:	Numéro de dessin:		Feuille:	
A	Pour commentaires	S.B.	2019-02-06	Serge Bissonnette	Marcel Paquet, ing.	<b>Croquis 01</b>		<b>4 de 4</b>	
0	Version réglementaire	S.B.	2019-03-01						
1	Version réglementaire	S.B.	2019-03-19						

(règ 0629-2016, art.25)  
(règ. 0854-2019, art. 5)

PROVINCE DE QUÉBEC

VILLE DE GRANBY

**ANNEXE 24 (suite)**

Règlement général numéro 0047-2007 remplaçant le règlement général numéro 2463-2003 de l'ancienne Ville de Granby et une partie du règlement général numéro 461-1995 de l'ancienne Municipalité du Canton de Granby

TABLEAU DES DIMENSIONS						
Compteur à installer (Item 3)		Raccords du compteur (Item 2)	Espace de dégagement minimum requis autour du compteur			
Diamètre du compteur	Longueur du compteur	Type de raccord du compteur	Dessus (A)	Dessous (B)	Devant (C)	Derrière (D)
40 mm (1 1/2 po)	330 mm (13 po)	Bride ovale (2 boulons)	400 mm (16 po)	200 mm (8 po)	200 mm (8 po)	200 mm (8 po)
50 mm (2 po)	432 mm (17 po)					

**MONTAGE HORIZONTAL**  
(Aucune échelle)

**VUE DE PROFIL DU COMPTEUR**  
(Aucune échelle)

**Identification du matériel :**

- 1 - Robinet d'arrêt intérieur en amont du compteur et/ou robinet d'arrêt situé à l'entrée du branchement d'eau général du bâtiment (voir la note C4 à la feuille 2)
- 2 - Raccord (union ou bride) pour compteur
- 3 - Compteur (fourni par la Ville)
- 4 - Robinet d'isolation en amont du dispositif antirefoulement
- 5 - Dispositif antirefoulement (Dar) (si requis)
- 6 - Robinet d'isolation en aval du dispositif antirefoulement (si requis)
- 7 - Robinet d'isolation du compteur
- 8 - Robinet de dérivation (doit être scellé en position fermée, ne peut être opéré que par la Ville)

**Notes :**

- Voir les notes générales aux feuilles 2, 3 et 4 pour les détails entourant l'emplacement, la tuyauterie et l'installation du compteur
- Voir la liste de matériel à la feuille 3 pour les détails concernant le matériel et les composantes admissibles
- Tout raccordement à un réseau d'alimentation en eau potable doit être protégé contre les dangers de contamination conformément aux codes et normes applicables (Code de sécurité, CSA-B64.10, etc.)

<b>Granby</b>		<b>Ville de Granby</b>		Sceau:		
		<b>Croquis 02</b> Normes d'installation compteurs de <b>40 et 50 mm (1 1/2 et 2 po.)</b>				
No.	Révision	Par	Date	Conçu et dessiné par:	Approuvé par:	Numéro de dessin:
A	Pour commentaires	S.B.	2019-02-06	Serge Bissonnette	Marcel Paquet, Ing.	<b>Croquis 02</b>
0	Version réglementaire	S.B.	2019-03-01			
1	Version réglementaire	S.B.	2019-03-19			
						Feuille: <b>1 de 4</b>



**Notes générales**

**Point d'installation :**

- A1. La représentation de la tuyauterie existante sur le croquis n'est qu'à titre indicatif et peut être différente de la configuration de la plomberie du bâtiment. Toutefois, les normes d'installations mentionnées dans ce document doivent être respectées, peu importe la configuration de la tuyauterie existante.
- A2. Le compteur ne doit mesurer que la consommation d'eau potable et non la consommation d'eau de protection incendie. Si le bâtiment est équipé de conduites de protection incendie, le compteur doit être installé sur le branchement d'eau domestique seulement.
- A3. Pour un même immeuble, aucun branchement, autre que celui de protection incendie ou de consommation purement résidentielle, n'est permis en amont du compteur.
- A4. Le compteur doit être installé à moins de 3 mètres de l'entrée d'eau du bâtiment.
- A5. Toute conduite entre l'entrée d'eau du bâtiment et le compteur (incluant la voie de dérivation ("bypass") si applicable) doit être facilement accessible pour une inspection visuelle de l'intégralité de la conduite.
- A6. Aucun équipement, tel un tamis, dispositif antirefoulement (Dar), clapet, régulateur de pression, robinet de régulation, etc., n'est permis en amont du compteur, sauf dans le cas où il y a un branchement purement résidentiel en amont du compteur. Le cas échéant, les équipements pourront être situés en amont du branchement purement résidentiel.
- A7. Une voie de dérivation permanente doit obligatoirement être installée parallèlement au compteur. Les raccordements à la conduite principale doivent être à l'extérieur des robinets d'isolation du compteur. La voie de dérivation doit être de même diamètre ou d'un diamètre inférieur à la conduite principale. La voie de dérivation a pour seul but d'éviter l'interruption de service lors de travaux d'entretien sur le compteur par le personnel de la Ville. Le robinet de dérivation est à l'usage exclusif du personnel de la Ville et scellé par ces derniers en position fermée. Aucun raccordement ne peut être fait en amont du robinet de dérivation.
- A8. Préférentiellement, le compteur doit être installé sur la conduite principale et la voie de dérivation installée en parallèle à la conduite principale.


**Emplacement :**

- B1. Des dégagements minimaux autour du compteur, de ses raccords et robinets d'isolation (montrés à la feuille 1) doivent être fournis et maintenus pour l'accès au compteur, et doivent être libres de toute obstruction pour permettre l'entretien et le remplacement du compteur.
- B2. Le compteur doit être accessible en tout temps. S'il est installé dans une cloison ou tout endroit fermé, une porte d'accès peut être installée (voir feuille 4 pour exemples typiques).
- B3. Le compteur doit être installé à une hauteur comprise entre 300 mm et 1 500 mm par rapport au sol.
- B4. Le compteur doit être installé dans un endroit facilement accessible, à l'abri de la submersion, de la vibration, du gel et des hautes températures (la température doit se situer entre 5° et 40° C).

**Installation :**

- C1. L'installation doit être effectuée par un plombier et être conforme au Code de construction du Québec, chap.III - plomberie, dernière édition.
- C2. Le compteur doit être obligatoirement installé à l'horizontale, avec le registre orienté vers le haut.
- C3. Des raccords (à union ou à bride), compatibles avec le compteur, doivent être installés de chaque côté du compteur pour faciliter le montage des compteurs. Les brides ovales doivent être installées de manière à ce que l'axe des boulons soit sur un plan horizontal. Les raccords ou les boulons des brides du compteur doivent être équipés de trous permettant le passage du câble du scellé.
- C4. Des robinets d'isolation doivent être installés en amont et en aval du compteur. Aucun autre branchement n'est permis entre ces deux robinets, sauf ceux prescrits par la présente norme. Dans le cas où il n'y a aucun branchement entre la vanne d'arrêt intérieure et l'emplacement du compteur, la vanne d'arrêt intérieure peut servir de robinet d'isolation du compteur du côté amont s'il est de type à bille et en bon état de fonctionnement.
- C5. L'utilisation d'assemblage préfabriqué d'installation de compteur ("meter horn", "meter setter", "meter yoke") est permise, à la condition que les parois de la tuyauterie de l'entrée et de la sortie soient distinctes, telles que montrées au croquis de la feuille 1. Il doit être fabriqué par un manufacturier reconnu et conçu pour cet usage.
- C6. Afin d'éviter toute corrosion galvanique, aucun contact direct entre deux (2) matériaux métalliques différents n'est permis, et ce pour toutes les composantes des compteurs, robinets, tuyauterie, raccords, boulonnerie, supports et accessoires, à moins d'utiliser un raccord diélectrique conçu à cet effet.

(voir suite des normes d'installation sur la feuille 3)

Client:				Ville de Granby		Sceau:			
				<b>Croquis 02</b> <b>Normes d'installation</b> <b>compteurs de</b> <b>40 et 50 mm (1 1/2 et 2 po.)</b>					
No.	Révision	Par	Date	Conçu et dessiné par:	Approuvé par:	Numéro de dessin:		Feuille:	
A	Pour commentaires	S.B.	2019-02-06	Serge Bissonnette	Marcel Paquet, ing.	Croquis 02		2 de 4	
0	Version réglementaire	S.B.	2019-03-01						
1	Version réglementaire	S.B.	2019-03-19						

**Notes générales**

**Installation (suite) :**

- C7. La continuité électrique de la tuyauterie doit être assurée. Si requis, une mise à la terre permanente adéquate doit être installée de part et d'autre des raccords du compteur.
- C8. Les robinets d'isolation du compteur doivent être de type à bille et peuvent être installés horizontalement ou verticalement.
- C9. Les robinets d'isolation et de dérivation doivent être maintenus en bon état de fonctionnement.
- C10. Le calorifugeage des nouvelles conduites et composantes peut être exécuté par le propriétaire, mais seulement suite à l'installation du compteur. Cependant, le registre du compteur et les scellés doivent demeurer accessibles et visibles en tout temps malgré l'installation du calorifuge. Le calorifuge ne peut être collé sur le compteur. Il sera enlevé lors d'un remplacement de compteur ou si jugé nécessaire par la Ville.
- C11. La tuyauterie intérieure, le compteur et les composantes doivent être supportés adéquatement à l'aide de serres ou d'étriers, fixés à des suspentes ou des supports ancrés au mur, au sol ou au plafond. Au minimum, un support est requis de part et d'autre du compteur. Les supports doivent permettre le remplacement du compteur et la manipulation aisée du compteur, des raccords et des robinets.

**Liste de matériel et composantes admissibles**

Tous les produits de plomberie qui entrent en contact avec l'eau potable domestique doivent être conformes aux exigences d'inocuité énoncées dans l'édition la plus récente de la norme NQ 3660-950 - Inocuité des produits et des matériaux en contact avec l'eau potable, ou de la norme NSF/ANSI 61 - Composantes du système d'eau potable - Effets sur la santé.

ITEMS 1 et 4 - ROBINETS D'ISOLATION DU COMPTEUR								
Type	Corps	Garniture étanchéité	Sphère	Siège	Poignée de manœuvre	Assemblage	Dispositif de verrouillage	
A Bille, Classe 600 WOG min., à tige injectable, orifice à passage intégral ("full port"), conforme à la norme MSS-SP110	Laiton	PTFE	Laiton plaqué chrome	PTFE	Acier recouvert de vinyle	Fileté ou soudé	Aucun	

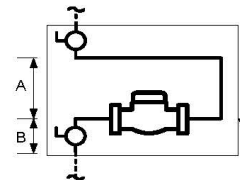
ITEM 2 - RACCORDS DU COMPTEUR			
Diamètre de la tuyauterie	Type de raccord au compteur	Type de raccord à la tuyauterie	Matériel
40 mm (1 1/2 po)	Bride ovale 2 boulons	Fileté ou Soudé	Cuivre, bronze
50 mm (2 po)	Bride ovale 2 boulons		

ASSEMBLAGE PRÉFABRIQUÉ D'INSTALLATION DE COMPTEUR (optionnel)			
Diamètre de la tuyauterie	Type de raccord au compteur	Type de raccord à la tuyauterie	Matériel
40 mm (1 1/2 po)	Bride ovale 2 boulons	Fileté ou Soudé	Cuivre, bronze
50 mm (2 po)	Bride ovale 2 boulons		

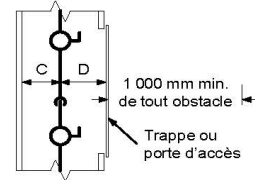
ROBINET DE DÉRIVATION (optionnel)								
Type	Corps	Garniture étanchéité	Sphère	Siège	Poignée de manœuvre	Assemblage	Dispositif de verrouillage	
A Bille (Identique à l'item 1)							OUI	

Client:				Ville de Granby		Sceau:			
				Croquis 02 Normes d'installation compteurs de 40 et 50 mm (1 1/2 et 2 po.)					
No.	Révision	Par	Date	Numéro de dessin:		Feuille:			
A	Pour commentaires	S.B.	2019-02-06	Croquis 02		3 de 4			
0	Version réglementaire	S.B.	2019-03-01						
1	Version réglementaire	S.B.	2019-03-19						

**EXEMPLES TYPIQUES**

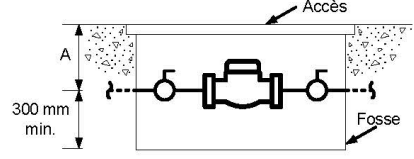


*Vue de face*

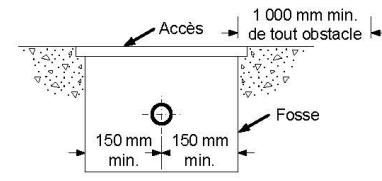


*Vue de côté*

**Montage dissimulé dans un mur**

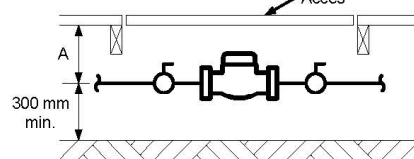


*Coupe longitudinale*

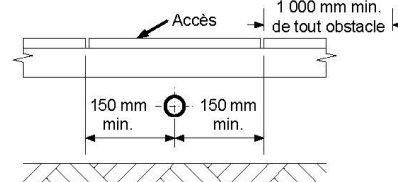


*Coupe transversale*

**Montage dissimulé dans une dalle sur sol**

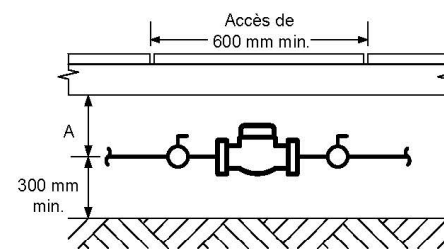


*Coupe longitudinale*

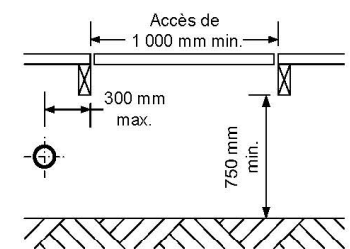


*Coupe transversale*

**Montage dissimulé sous un plancher**





*Coupe longitudinale*



*Coupe transversale*

**Montage en retrait dissimulé sous un plancher**

Note : Aucune échelle, dimensions selon le tableau de la feuille 1.

<b>Granby</b>				<b>Ville de Granby</b>		Sceau:		 <b>TETRA TECH</b>
				<b>Croquis 02</b>				
				<b>Normes d'installation</b>				
				<b>compteurs de</b>				
				<b>40 et 50 mm (1 1/2 et 2 po.)</b>				
No.	Révision	Par	Date	Conçu et dessiné par:	Approuvé par:	Numéro de dessin:	Feuille:	
A	Pour commentaires	S.B.	2019-02-06	Serge Bissonnette	Marcel Paquet, ing.	<b>Croquis 02</b>	<b>4 de 4</b>	
0	Version réglementaire	S.B.	2019-03-01					
1	Version réglementaire	S.B.	2019-03-19					

(règ 0629-2016, art.25)  
(règ. 0854-2019, art. 5)

PROVINCE DE QUÉBEC

VILLE DE GRANBY

**ANNEXE 24 (suite)**

Règlement général numéro 0047-2007 remplaçant le règlement général numéro 2463-2003 de l'ancienne Ville de Granby et une partie du règlement général numéro 461-1995 de l'ancienne Municipalité du Canton de Granby

TABLEAU DES DIMENSIONS							
Diamètre nominal du compteur	Longueur des composantes de la préparation de tuyauterie			Espace de dégagement minimum requis autour du compteur			
	Longueur minimale de section droite de tuyauterie (LD)	Longueur du té de test (LT)	Longueur minimale de la bride au port d'essai (LP)	Dessus (A)	Dessous (B)	Derrière (C)	Devant (D)
75 mm (3 po)	880 mm (34,7 po)	380 mm (15 po)	220 mm (8,7 po)	410 mm (16,3 po)	343 mm (13,5 po)	180 mm (7 po)	180 mm (7 po)
100 mm (4 po)	1 100 mm (43,3 po)	475 mm (18,7 po)	275 mm (10,8 po)	440 mm (17,3 po)	356 mm (14 po)	225 mm (9 po)	225 mm (9 po)
150 mm (6 po)	1 650 mm (65 po)	750 mm (29,5 po)	450 mm (17,7 po)	500 mm (19,8 po)	385 mm (15,2 po)	270 mm (10,6 po)	270 mm (10,6 po)
200 mm (8 po)	2 200 mm (86,6 po)	1 025 mm (40,4 po)	625 mm (24,6 po)	500 mm (19,8 po)	405 mm (16 po)	350 mm (13,8 po)	350 mm (13,8 po)
250 mm (10 po)	2 750 mm (108,3 po)	1 275 mm (50,2 po)	775 mm (30,5 po)	500 mm (19,8 po)	620 mm (24,5 po)	370 mm (14,6 po)	370 mm (14,6 po)

**VUE EN ÉLEVATION**  
(Aucune échelle)

**VUE DE PROFIL DU COMPTEUR**  
(Aucune échelle)

**Identification du matériel :**

- 1 - Robinet d'isolation du compteur (bille à passage intégral, vanne)
- 2 - Manchon en amont du compteur (voir la note C2 à la feuille 2)
- 3 - Compteur (fourni par la Ville)
- 4 - Té de test avec port d'essai et bouchon (voir la note C3 à la feuille 2)
- 5 - Robinet de dérivation (bille à passage intégral, vanne, papillon)

**Notes :**

- Voir les notes générales aux feuilles 2 et 3 pour les détails entourant l'emplacement, la tuyauterie et l'installation du compteur.
- Voir la liste de matériel à la feuille 3 pour les détails concernant le matériel et les composantes admissibles.
- Si le compteur est installé dans une chambre de compteur, contacter la Ville.
- Tout raccordement à un réseau d'alimentation en eau potable doit être protégé contre les dangers de contamination conformément aux codes et normes applicables (Code de sécurité, CSA-B64.10, etc.).

	<b>Ville de Granby</b> Croquis 03 Normes d'installation compteurs de <b>75 mm (3 po.) et plus</b>	Scieur: 																		
<table border="1" style="width: 100%; border-collapse: collapse;"> <thead> <tr> <th>No.</th> <th>Révision</th> <th>Par</th> <th>Date</th> </tr> </thead> <tbody> <tr> <td>A</td> <td>Pour commentaires</td> <td>S.B.</td> <td>2019-02-06</td> </tr> <tr> <td>0</td> <td>Version réglementaire</td> <td>S.B.</td> <td>2019-03-01</td> </tr> <tr> <td>1</td> <td>Version réglementaire</td> <td>S.B.</td> <td>2019-03-15</td> </tr> </tbody> </table>	No.	Révision	Par	Date	A	Pour commentaires	S.B.	2019-02-06	0	Version réglementaire	S.B.	2019-03-01	1	Version réglementaire	S.B.	2019-03-15	Conçu et dessiné par: Serge Bissonnette	Approuvé par: Marcel Paquet, ing.	Numéro de dessin: <b>Croquis 03</b>	Feuille: <b>1 de 3</b>
No.	Révision	Par	Date																	
A	Pour commentaires	S.B.	2019-02-06																	
0	Version réglementaire	S.B.	2019-03-01																	
1	Version réglementaire	S.B.	2019-03-15																	

**Notes générales**

**Point d'installation :**

- A1. La représentation de la tuyauterie existante sur le croquis n'est qu'à titre indicatif et peut être différente de la configuration de la plomberie du bâtiment. Toutefois, les normes d'installations mentionnées dans ce document doivent être respectées, peu importe la configuration de la tuyauterie existante.
- A2. Le compteur ne doit mesurer que la consommation d'eau potable et non la consommation d'eau de protection incendie. Si le bâtiment est équipé de conduites de protection incendie, le compteur doit être installé sur le branchement d'eau domestique seulement.
- A3. Pour un même immeuble, aucun branchement, autre que celui de protection incendie ou de consommation purement résidentielle, n'est permis en amont du compteur.
- A4. Le compteur doit être installé à moins de 3 mètres de l'entrée d'eau du bâtiment.
- A5. Toute conduite entre l'entrée d'eau du bâtiment et le compteur, incluant la voie de dérivation "bypass", doit être facilement accessible pour une inspection visuelle de la conduite.
- A6. Aucun équipement, tel un tamis, dispositif antirefoulement (Dar), clapet, régulateur de pression, robinet de régulation, etc., n'est permis en amont du compteur, sauf dans le cas où il y a un branchement purement résidentiel en amont du compteur. Le cas échéant, les équipements pourront être situés en amont du branchement purement résidentiel.
- A7. Une voie de dérivation permanente doit obligatoirement être installée parallèlement au compteur. Les raccordements à la conduite principale doivent être à l'extérieur des robinets d'isolation du compteur. La voie de dérivation doit être de même diamètre ou d'un diamètre inférieur à la conduite principale. La voie de dérivation a pour seul but d'éviter l'interruption de service lors de travaux d'entretien sur le compteur par le personnel de la Ville. Le robinet de dérivation est à l'usage exclusif du personnel de la Ville et scellé par ces derniers en position fermée. Aucun raccordement ne peut être fait en amont du robinet de dérivation.
- A8. Préférentiellement, le compteur doit être installé sur la conduite principale et la voie de dérivation installée en parallèle à la conduite principale.


**Emplacement :**

- B1. Des dégagements minimaux autour du compteur, de ses raccords et robinets d'isolation (montrés à la feuille 1) doivent être fournis et maintenus pour l'accès au compteur, et doivent être libres de toute obstruction pour permettre l'entretien et le remplacement du compteur.
- B2. Le compteur doit être accessible en tout temps. S'il est installé dans une cloison ou tout endroit fermé, une porte d'accès peut être installée.
- B3. Le compteur doit être installé à une hauteur comprise entre 300 mm et 1 500 mm par rapport au sol.
- B4. Le compteur doit être installé dans un endroit facilement accessible, à l'abri de la submersion, de la vibration, du gel et des hautes températures (la température doit se situer entre 5° et 40° C).
- B5. Une prise d'alimentation électrique à 120 Vca doit être fournie (lorsque requis par la Ville) pour le compteur et ses équipement. La prise doit être située à moins de 5 mètres du compteur.

**Installation :**

- C1. L'installation doit être effectuée par un plombier et être conforme au Code de construction du Québec, chap.III - plomberie, dernière édition.
- C2. Le manchon en amont du compteur, le compteur et le té de test doivent être installés horizontalement, avoir la longueur minimale de section droite de tuyauterie mentionnée au tableau des dimensions (LD) et respecter les spécifications de la présente norme.
- C3. Le té de test doit être équipé d'un raccord à bride ronde du côté du compteur et avoir la longueur exacte mentionnée au tableau des dimensions (LT). Le port d'essai doit être de 50mm (2 po) de diamètre avec un bouchon mâle fileté, localisé à la distance minimale mentionnée au tableau des dimensions (LP) et installé sur le dessus de la conduite.
- C4. Des raccords à brides, compatibles avec le compteur, doivent être installés de chaque côté du compteur pour en faciliter le montage. Le compteur doit être obligatoirement installé horizontalement, avec le registre orienté vers le haut. Les boulons des brides du compteur doivent être équipés de trous permettant le passage du câble du scellé.

*(voir suite des normes d'installation sur la feuille 3)*

Client:				Ville de Granby		Sceau:																			
				<b>Croquis 03</b> <b>Normes d'installation</b> <b>compteurs de</b> <b>75 mm (3 po.) et plus</b>																					
										<table border="1"> <thead> <tr> <th>No.</th> <th>Révision</th> <th>Par</th> <th>Date</th> </tr> </thead> <tbody> <tr> <td>A</td> <td>Pour commentaires</td> <td>S.B.</td> <td>2019-02-06</td> </tr> <tr> <td>0</td> <td>Version réglementaire</td> <td>S.B.</td> <td>2019-03-01</td> </tr> <tr> <td>1</td> <td>Version réglementaire</td> <td>S.B.</td> <td>2019-03-19</td> </tr> </tbody> </table>		No.	Révision	Par	Date	A	Pour commentaires	S.B.	2019-02-06	0	Version réglementaire	S.B.	2019-03-01	1	Version réglementaire
No.	Révision	Par	Date																						
A	Pour commentaires	S.B.	2019-02-06																						
0	Version réglementaire	S.B.	2019-03-01																						
1	Version réglementaire	S.B.	2019-03-19																						

**Notes générales**

**Installation (suite) :**

- C5. Des robinets d'isolation doivent être installés en amont et en aval du compteur. Aucun autre branchement n'est permis entre ces deux robinets, sauf ceux prescrits par la présente norme. Ces robinets d'isolation doivent être de type à bille à passage intégral ou de type à vanne. Les robinets de type papillon sont interdits. Les robinets peuvent être installés horizontalement ou verticalement.
- C6. Le robinet de dérivation peuvent être de type à bille, à vanne ou papillon, et peut être installé horizontalement ou verticalement. La Ville y apposera un sceau en position fermée.
- C7. Les robinets d'isolation et de dérivation doivent être maintenus en bon état de fonctionnement.
- C8. La continuité électrique de la tuyauterie doit être assurée. Si requis, une mise à la terre permanente adéquate doit être installée de part et d'autre des raccords du compteur.
- C9. Afin d'éviter toute corrosion galvanique, aucun contact direct entre deux (2) matériaux métalliques différents n'est permis, et ce pour toutes les composantes des compteurs, robinets, tuyauterie, raccords, boulonnerie, supports et accessoires, à moins d'utiliser un raccord diélectrique conçu à cet effet.
- C10. Le calorifugeage des nouvelles conduites et composantes peut être exécuté par le propriétaire, mais seulement suite à l'installation du compteur. Cependant, le registre du compteur, le port d'essai du té de test et les sceaux doivent demeurer accessibles et visibles en tout temps. Le calorifuge ne peut être collé sur le compteur ou sur le port d'essai du té de test. Il sera enlevé lors d'un remplacement de compteur ou si jugé nécessaire par la Ville.
- C11. La tuyauterie intérieure, le compteur et les composantes doivent être supportées adéquatement à l'aide de serres ou d'étriers, fixés à des suspentes ou des supports ancrés au mur, au sol ou au plafond. Au minimum, un support est requis de part et d'autre du compteur. Aucun support ne doit être installé sur le manchon en amont du compteur, ni sur le compteur. Les supports doivent permettre le remplacement du compteur et la manipulation aisée du compteur, du port d'essai du té de test et des robinets.
- C12. Si un appareil de plomberie autre qu'un robinet vanne ou à bille (robinet papillon, dispositif antirefoulement, clapet, régulateur de débit, etc.) doit être installé en amont du compteur, contacter la Ville.

**Liste de matériel et composantes admissibles**

Tous les produits de plomberie qui entrent en contact avec l'eau potable domestique doivent être conformes aux exigences d'inocuité énoncées dans l'édition la plus récente de la norme NQ 3660-950 - Inocuité des produits et des matériaux en contact avec l'eau potable, ou de la norme NSF/ANSI 61 - Composantes du système d'eau potable - Effets sur la santé.

ITEM 1 - ROBINET D'ISOLATION DU COMPTEUR						
Diamètre nominal	Type	Corps	Siège	Poignée de manœuvre	Assemblage	Dispositif de verrouillage
75 mm et plus (3 po et plus)	A Bille, Classe 600 WOG min., à tige injectable, orifice à passage intégral ("full port"), conforme à la norme MSS-SP110	Laiton, sphère plaquée chrome	PTFE	Acier recouvert de vinyle	Fileté, soudé, à bride ou à rainure avec collier	Aucun
	A Vanne, Classe 125 min., conforme aux normes ANSI/AWWA C110/A21.10, ANSI/AWWA C550, ANSI/ASME B16.1, AWWA C-509, NSF-61	Fonte	Élastique	Volant de manœuvre	A bride ou à rainure avec collier	Aucun

ITEM 5 - ROBINET DE DÉRIVATION						
Diamètre nominal	Type	Corps	Siège	Poignée de manœuvre	Assemblage	Dispositif de verrouillage
40 mm et plus (1 1/2 po et plus)	A Bille (Identique à l'item 1)					Oui
75 mm et plus (3 po et plus)	A Vanne (Identique à l'item 1)					Oui
	A Papillon, en fonte ductile, Classe 125 min., arbre en acier inoxydable 316, conforme aux normes MSS-SP67 et API609	Fonte	Buna-N ou EPDM	Levier de manœuvre	A bride, entre 2 brides ("wafer type") ou à rainure avec collier	Oui

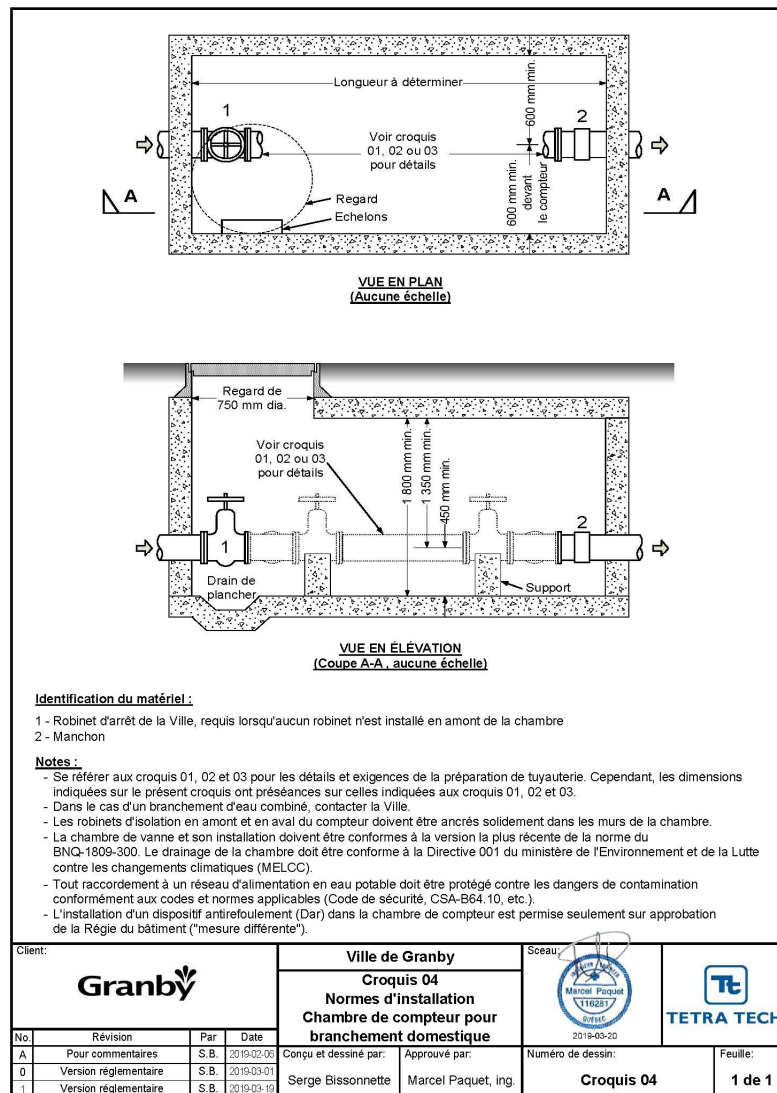
Client:				Ville de Granby		Sceau:	
				Croquis 03 Normes d'installation compteurs de 75 mm (3 po.) et plus		 2019-03-20	
No.	Révision	Par	Date	Conçu et dessiné par:	Approuvé par:	Numéro de dessin:	Feuille:
A	Pour commentaires	S.B.	2019-02-06	Serge Bissonnette	Marcel Paquet, ing.	Croquis 03	3 de 3
0	Version réglementaire	S.B.	2019-03-01				
1	Version réglementaire	S.B.	2019-03-19				

PROVINCE DE QUÉBEC

VILLE DE GRANBY

**ANNEXE 24 (suite)**

Règlement général numéro 0047-2007 remplaçant le règlement général numéro 2463-2003 de l'ancienne Ville de Granby et une partie du règlement général numéro 461-1995 de l'ancienne Municipalité du Canton de Granby



(règ 0629-2016, art.25)  
(règ. 0854-2019, art. 5)

PROVINCE DE QUÉBEC

VILLE DE GRANBY

## **ANNEXE 25**

Règlement général numéro 0047-2007 remplaçant le règlement général numéro 2463-2003 de l'ancienne Ville de Granby et une partie du règlement général numéro 461-1995 de l'ancienne Municipalité du Canton de Granby

---

« Engagement régissant la garde de poules pondeuses en milieu résidentiel »

## **ABROGÉ**

(règ 0694-2017, art. 5)

**Abrogé** (règ. 1044-2021, art. 13)



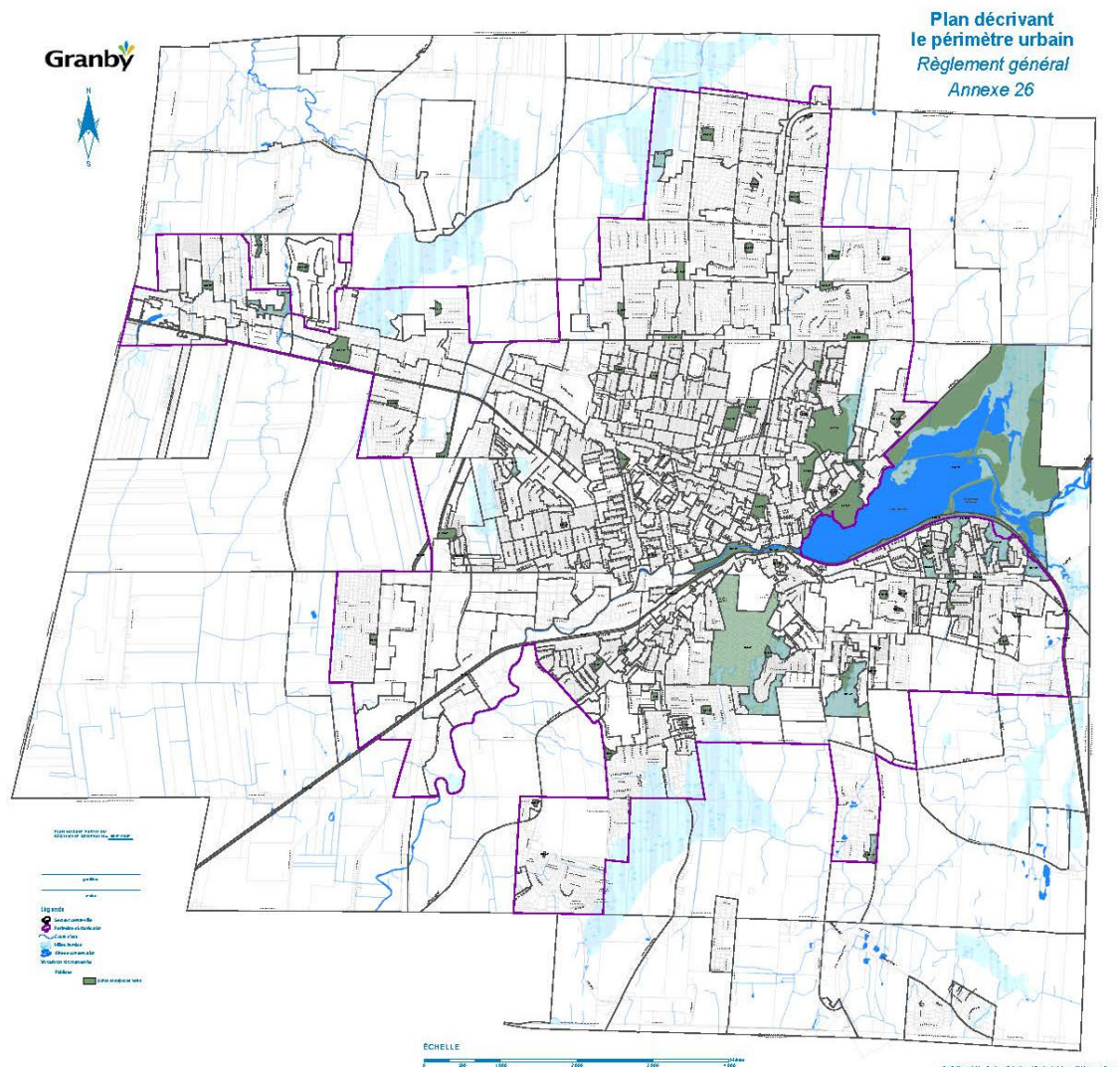
PROVINCE DE QUÉBEC

VILLE DE GRANBY

**ANNEXE 26**

Règlement général numéro 0047-2007 remplaçant le règlement général numéro 2463-2003 de l'ancienne Ville de Granby et une partie du règlement général numéro 461-1995 de l'ancienne Municipalité du Canton de Granby

« Plan décrivant le périmètre urbain »



(règ 0745-2018, art. 3)



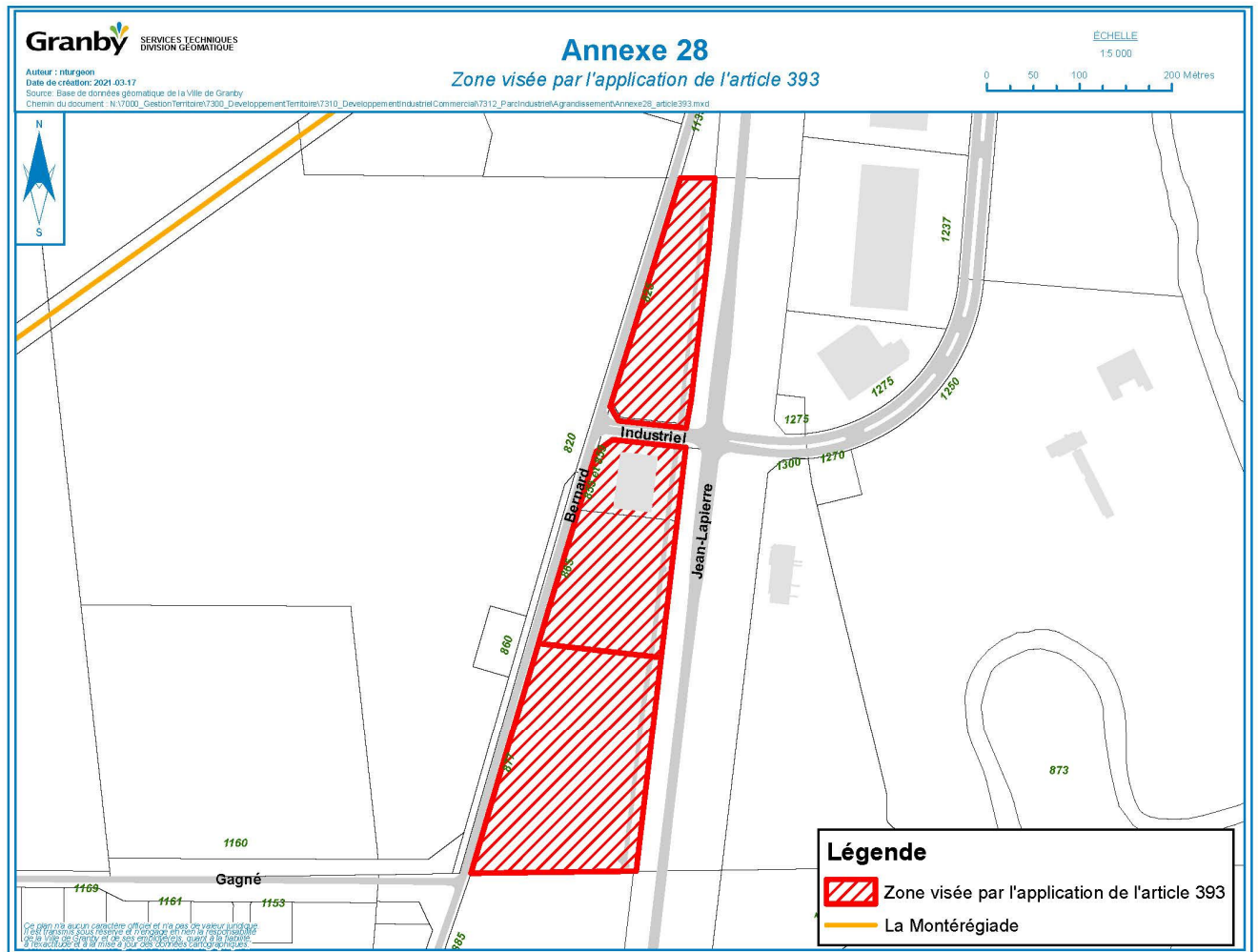
PROVINCE DE QUÉBEC

VILLE DE GRANBY

### ANNEXE 28

Règlement général numéro 0047-2007 remplaçant le règlement général numéro 2463-2003 de l'ancienne Ville de Granby et une partie du règlement général numéro 461-1995 de l'ancienne Municipalité du Canton de Granby

### Plan – Secteur Jean-Lapierre/Industriel



## CRITÈRES DE CONCEPTION ET D'ENTRETIEN EN MATIÈRE DE GESTION DES EAUX PLUVIALES APPLICABLES À UNE PARTIE DE LA ZONE JG011

### 1.1 Contrôle quantitatif :

Les débits d'eau rejetés au réseau d'égouts pluviaux, à tout fossé ou à tout autre milieu récepteur ne peuvent excéder les débits prescrits par le règlement de la MRC de la Haute-Yamaska.

La totalité des eaux de ruissellement des surfaces du lot doit être contrôlée. Les débits de ruissellement doivent être calculés à l'aide d'un logiciel de modélisation ou de la méthode rationnelle.

Les coefficients de ruissellement à utiliser sont les suivants :

Type de surface	Coefficient de ruissellement
Béton bitumineux	0.85
Béton de ciment	0.85
Gazon	0.25
Gazon renforcé	0.25
Toit de bâtiment	0.90
Surface en gravier compacté	0.85
Terrain vague	0.15

Les ouvrages de rétention doivent être munis d'un système de contrôle des débits à la sortie permettant le rejet des débits calculés.

Le volume de rétention doit être suffisant pour recevoir une pluie de récurrence de 1 :100 ans avec un taux de relâche de 65 l/s/ha maximum.

La hauteur d'eau maximale acceptée pour la rétention dans les espaces de stationnement est de 150 mm et elle est de 900 mm pour les quais de déchargement ou pour les bassins en surface.

Le propriétaire doit fournir à la Ville tous les calculs requis dans son dimensionnement, le tout scellé par un ingénieur membre de l'Ordre des ingénieurs du Québec (OIQ).

### 1.2 Contrôle qualitatif

Nonobstant toute disposition à l'effet contraire, le présent paragraphe 1.2 relatif au contrôle qualitatif s'applique uniquement à la zone visée par l'application de l'article 393 et identifiée au plan de la présente annexe.

Pour les fins du contrôle qualitatif des eaux pluviales, le pourcentage d'enlèvement requis des matières en suspension (MES) est de 35 %, calculé conformément à l'édition du 23 mars 2017 du manuel de calcul et de conception des ouvrages municipaux de gestion des eaux pluviales et du guide de la gestion des eaux pluviales du ministère du Développement durable, de l'Environnement et de la Lutte contre les changements climatiques (MDDELCC) et doit être atteint avant le rejet des eaux pluviales au fossé bordant la limite Est des lots.

Le volume d'eau à traiter devra correspondre à une précipitation de 25 mm (pluie qualité).

Le ou les systèmes de traitement choisis doivent être conçus en se basant sur le manuel et sur le guide du MDDELCC. La conception des pratiques de gestion optimale des eaux pluviales (PGO) doit respecter les limites d'applicabilité, les critères de conception et les limitations de ces deux documents de références.

Les pourcentages d'enlèvement des MES (matières en suspension) des méthodes de prétraitement choisies doivent être de niveau 2 tel que décrit aux tableaux 17.1 et 17.3 du manuel.

### 1.3 Entretien

Le propriétaire doit établir un programme d'entretien qui assure la pérennité et le bon fonctionnement des ouvrages de contrôle qualitatif et quantitatif proposés. Le programme d'entretien doit être approuvé par la Ville.

La Ville n'effectue aucun entretien et/ou réparation et/ou remplacement et/ou mise à niveau des ouvrages construits sur un terrain privé et exigés par le présent règlement. Le propriétaire est donc responsable de respecter son programme d'entretien pour ainsi assurer un bon fonctionnement des ouvrages. Le propriétaire tient la Ville indemne de toutes les réclamations causées par un mauvais fonctionnement de ses ouvrages et doit s'assurer, lorsque la gestion des eaux pluviales se fait par une méthode de type « bassin à ciel ouvert », que l'espace requis soit bien délimité, sécurisé et protégé par tous les moyens jugés nécessaires.

### 1.4 Rapport d'ingénieur

Le propriétaire doit fournir à la Ville un rapport préparé par un ingénieur membre de l'OIQ dans lequel sont présentées les mesures de gestion et de contrôle des eaux pluviales proposées. Le rapport doit démontrer que les ouvrages proposés permettent de rencontrer les exigences contenues dans le présent règlement et contenir les informations suivantes :

- les critères de contrôle (quantité, qualité et érosion) et les données de conception permettant de les atteindre;
- la délimitation des surfaces qui se drainent vers les ouvrages de gestion des eaux pluviales prévus au projet (indiquer la superficie totale drainée);
- les pourcentages (%) d'imperméabilisation et les coefficients de ruissellement des surfaces avant et après développement;
- la longueur du bassin de drainage et la pente moyenne;
- le niveau maximum annuel de la nappe phréatique, la nature des sols et la capacité d'infiltration des sols dans le cas de projets qui prévoient des mesures visant à infiltrer des eaux pluviales dans le sol;
- les caractéristiques des pluies utilisées pour la conception (types, récurrence, temps de concentration, station météorologique de référence, etc.);
- les débits générés avant et après développement (débit 2, 10, 25, 50 et 100 ans);
- les données de conception du réseau mineur (capacité, pente, coefficient de rugosité, vitesses d'écoulement maximales, profondeur de l'écoulement), du réseau majeur ainsi que les calculs effectués;
- la présence d'activités (secteurs à risque) qui pourraient nécessiter un contrôle à la source;
- le programme d'exploitation et d'entretien des ouvrages de gestion des eaux pluviales.

Le propriétaire doit également fournir les plans et devis des ouvrages proposés, signés et scellés par un ingénieur membre de l'OIQ. Le rapport et les plans et devis doivent faire partie intégrante des documents d'accompagnement pour l'obtention d'un permis de construction.

Après la construction, le propriétaire doit fournir à la Ville une attestation de conformité signée par un ingénieur membre de l'OIQ confirmant que les ouvrages ont été construits conformément aux plans et devis approuvés par la Ville.

(règ 0756-2018, art. 4)

PROVINCE DE QUÉBEC

VILLE DE GRANBY

**ANNEXE 29**

Règlement général numéro 0047-2007 remplaçant le règlement général numéro 2463-2003 de l'ancienne Ville de Granby et une partie du règlement général numéro 461-1995 de l'ancienne Municipalité du Canton de Granby

---

**Code de sécurité du Québec, Chapitre VIII – Bâtiment, et Code national de prévention des incendies – Canada 2010 (modifié)**

(règ. 0800-2018, art. 14)

---

**Code de sécurité du Québec,  
Chapitre VIII – Bâtiment, et  
Code national de prévention des  
incendies – Canada 2010 (modifié)**

**Publié par le  
Conseil national de recherches du Canada**

Première édition 2013

ISBN 0-660-97462-0 NR24-26/2010-  
8F

CNRC 55378F

© Conseil national de recherches du Canada 2010  
Ottawa  
Droits réservés pour tous pays

Imprimé au Canada

Première impression

2 4 6 8 10 9 7 5 3 1

Available also in English:

Quebec Safety Code, Chapter VIII – Building, and National Fire Code of Canada 2010 (amended)  
NRCC 55378  
ISBN 0-660-20212-9



# AVANT-PROPOS

La Régie du bâtiment du Québec et le Conseil national de recherches du Canada vous présentent ce document, préparé afin de faciliter l'application sur l'ensemble du territoire du Québec du Code de sécurité adopté en vertu de la Loi sur le bâtiment (décret 1263-2012, 19 décembre 2012, 2013, G.O. 2. 179, et les modifications concernant l'entretien des tours de refroidissement à l'eau, décret 232-2013, 20 mars 2013, 2013, G.O. 2. 1100). Intitulé *Code de sécurité du Québec, Chapitre VIII – Bâtiment, et Code national de prévention des incendies – Canada 2010 (modifié)*, le document se compose de deux divisions.

La division I renferme le chapitre VIII, Bâtiment, sauf les modifications au Code national de prévention des incendies – Canada 2010 (CNPI) adoptées par le Québec et mentionnées dans l'article 370 du chapitre VIII, Bâtiment. Ces dernières modifications se retrouvent plutôt à la division II : elles ont été intégrées au CNPI 2010. Le lecteur est prié de noter que les modifications du Québec sont signalées dans la marge à l'aide d'un large trait vertical en caractère gras. La reproduction du chapitre VIII, Bâtiment, incluant les modifications du Québec, a été autorisée par Les Publications du Québec.

Le *Code de sécurité du Québec, Chapitre VIII – Bâtiment, et Code national de prévention des incendies – Canada 2010 (modifié)* renferme également une série de modifications apportées en vertu de la Loi sur le Recueil des lois et des règlements du Québec. Les passages modifiés par les révisions et les errata sont signalés respectivement par les symboles ▣ et •.

L'édition du CNPI reproduite à la division II renferme la première série d'errata approuvés par la Commission canadienne des codes du bâtiment et de prévention des incendies en décembre 2012. Les pages renfermant des errata portent en bas de page la mention « Page modifiée ». Les révisions du Québec sont signalées par un large trait vertical dans la marge.


Le public est invité à soumettre ses questions et ses commentaires concernant les modifications au CNPI adoptées par le Québec à l'adresse suivante :

La directrice du bâtiment  
Direction de la réglementation et de l'expertise technique  
Régie du bâtiment du Québec  
545, boulevard Crémazie Est  
7<sup>e</sup> étage  
Montréal (Québec) H2M 2V2

COMPTES RENDUS

Faint, illegible text, likely bleed-through from the reverse side of the page.

  
Maire

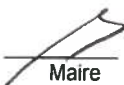
  
Initiales  
Greffier


# DIVISION I

  
Maire

  
Initiales  
Greffier

140281117

  
Maire

Initiales  
  
Greffier

# CODE DE SÉCURITÉ

## Loi sur le bâtiment

Loi sur le bâtiment

(chapitre B-1.1, a. 10, 175, 176, 176.1, 178, 179, 185, par. 0.1, 0.2, 5°, 20°, 33°, 37° et 38° et a.192)

1. Le Code de sécurité (chapitre B-1.1, r.3) est modifié par l'ajout, après le chapitre VII, du suivant :

### CHAPITRE VIII

#### BÂTIMENT

##### SECTION I

##### INTERPRÉTATION

337. Dans le présent chapitre, à moins que le contexte n'indique un sens différent :

1° On entend par :

**façade** : le revêtement des murs extérieurs d'un bâtiment et tous les accessoires, équipements électriques ou mécaniques et autres objets permanents ou temporaires reliés à ces murs, comme les cheminées, les antennes, les mâts, les balcons, les marquises ou les corniches;

**hauteur de bâtiment** : la hauteur du bâtiment tel que définie dans la norme en vigueur lors de la construction ou *transformation* du bâtiment;

**habitation destinée à des personnes âgées** : une *résidence privée pour aînés* de type habitation où sont hébergées dans des chambres ou des logements des personnes âgées, qui ne sont pas hébergées en résidence supervisée;

**habitation destinée à des personnes âgées de type unifamilial** : une maison unifamiliale, d'au plus 2 étages en hauteur de bâtiment, où une personne physique qui y réside exploite une *résidence privée pour aînés* et y héberge au plus 9 personnes;

**résidence privée pour aînés** : une résidence privée pour aînés selon la Loi sur les services de santé et les services sociaux (chapitre S-4.2) soit une habitation destinée à des personnes âgées, une habitation destinée à des personnes âgées de type unifamilial ou une résidence supervisée qui héberge des personnes âgées, telles que définies dans le présent chapitre;

**résidence supervisée** : un *établissement de soins* autre qu'un hôpital, un centre d'hébergement et de soins de longue durée (CHSLD), une infirmerie, un centre de réadaptation ou une maison de repos, hébergeant en chambre des personnes qui requièrent des services d'aide à la personne et qui peuvent nécessiter une assistance pour leur évacuation (voir annexe du CNB 2005 mod. Québec);

- 2° Les mots et expressions « aire de plancher », « degré de résistance au feu », « détecteur de fumée », « dispositif d'obturation », « établissement de soins ou de détention », « établissement commercial », « établissement d'affaires », « établissement industriel », « établissement de réunion », « habitation », « indice de propagation de la flamme », « logement », « moyen d'évacuation », « séparation coupe-feu », « suite » et « transformation », ont le sens que leur donne le Code national du bâtiment tel qu'adopté par le chapitre I du Code de construction (D. 953-2000 et mod.) ci-après appelé Code national du bâtiment.

## SECTION II

### APPLICATION

- 338.** Sous réserve des exemptions prévues à l'article 29 de la Loi sur le bâtiment (chapitre B-1.1) et aux articles 340 à 342 du présent règlement, le présent chapitre s'applique à tout bâtiment et à tout équipement destiné à l'usage du public, ainsi qu'au voisinage de ce bâtiment ou de cet équipement.
- 339.** Aux fins du présent chapitre, sont désignés équipements destinés à l'usage du public conformément à l'article 10 de la loi, les équipements suivants :
- 1° les estrades, les tribunes ou les terrasses extérieures dont le niveau le plus élevé, par rapport au sol, excède 1,2 m et dont la charge d'occupants est supérieure à 60 personnes;

2° les tentes ou les structures gonflables extérieures visées par le chapitre I du Code de construction et utilisées :

a) comme des *habitations* ou des *établissements de soins ou de détention* dont l'aire de plancher est de 100 m<sup>2</sup> et plus;

b) comme des *établissements de réunion* ou des *établissements commerciaux* dont l'aire de plancher excède 150 m<sup>2</sup> ou la charge d'occupants est supérieure à 60 personnes;

3° les belvédères, construits en matériau autre que du remblai et constitués de plates-formes horizontales reliées par leurs éléments de construction, dont la superficie totale excède 100 m<sup>2</sup> ou dont la charge totale d'occupants est supérieure à 60 personnes y compris ses moyens d'accès.

**340.** Est exempté de l'application du présent chapitre, tout bâtiment autre qu'une *résidence privée pour aînés* qui abrite uniquement un des usages principaux prévus au Code national du bâtiment et ci-après mentionné :

1° un établissement de réunion non visé au paragraphe 6° qui n'accepte pas plus de 9 personnes;

2° un *établissement de soins ou de détention* qui constitue :

a) soit une prison;

b) soit un centre d'éducation surveillé avec ou sans locaux de détention qui n'héberge ou n'accepte pas plus de 9 personnes;

c) soit une maison de convalescence, un *établissement de soins* ou d'assistance ou un centre de réadaptation qui n'héberge ou n'accepte pas plus de 9 personnes;

3° une habitation qui constitue :

a) une maison de chambres ou une pourvoirie n'offrant pas de services d'hôtellerie lorsqu'un tel bâtiment comporte au plus 9 chambres;

b) une maison unifamiliale dans laquelle est exploitée, par une personne physique qui y réside, un gîte touristique dans lequel au plus 5 chambres à coucher sont offertes en location;

- c) une maison unifamiliale dans laquelle est exploitée, par une personne physique qui y réside, une école recevant moins de 15 élèves à la fois;
  - d) un monastère, un couvent, un noviciat, dont le propriétaire est une corporation religieuse incorporée en vertu d'une loi spéciale du Québec ou de la Loi sur les corporations religieuses (chapitre C-71), lorsque ce bâtiment ou partie de bâtiment divisé par un mur *coupe-feu*, est occupé par au plus 30 personnes et a au plus 3 étages en hauteur de bâtiment;
  - e) un refuge qui n'héberge ou n'accepte pas plus de 9 personnes;
  - f) un immeuble utilisé comme *logement* répondant à l'une des caractéristiques suivantes :
    - i. il a au plus 2 étages en hauteur de bâtiment;
    - ii. il comporte au plus 8 logements;
- 4° un *établissement d'affaires*, d'au plus 2 étages en hauteur de bâtiment;
- 5° un *établissement commercial* ayant une surface totale de plancher d'au plus 300 m<sup>2</sup>;
- 6° une garderie qui n'héberge ou n'accepte pas plus de 9 personnes;
- 7° une station de métro;
- 8° un bâtiment dont l'usage est agricole;
- 9° un *établissement industriel*;
- 10° un bâtiment laissé vacant aux fins de travaux de construction, de démolition et de rénovation.

Malgré l'exemption prévue au premier alinéa et à l'article 341, les exigences portant sur une tour de refroidissement à l'eau prévues à la section VII s'appliquent à une tour de refroidissement à l'eau de tout bâtiment.



- 341.** Sont aussi exemptés de l'application du présent chapitre, les bâtiments qui abritent, outre l'un ou plusieurs des usages exemptés aux paragraphes 1°, 3°, 4°, 5° et 6° de l'article 340, l'un des usages suivants :
- 1° un immeuble utilisé comme *logement* d'au plus 2 étages en hauteur de bâtiment ou d'au plus 8 *logements*;
  - 2° un établissement commercial ayant une surface totale de plancher d'au plus 300 m<sup>2</sup>;
  - 3° un établissement d'affaires, d'au plus 2 étages en hauteur de bâtiment.
- 342.** Sont exemptés de l'application des parties 3 « Stockage à l'intérieur et à l'extérieur », 4 « Liquides inflammables et combustibles » et 5 « Procédés et opérations dangereux » de la division B du Code national de prévention des incendies visé à l'article 370, tout établissement ou chantier de construction visé par la Loi sur la santé et la sécurité du travail (chapitre S-2.1).
- 343.** À moins d'une disposition contraire, une référence dans le présent chapitre à une norme ou à un code est, le cas échéant, une référence à cette norme ou à ce code tel qu'il est adopté par un chapitre du Code de construction ou du Code de sécurité y référant.

Par ailleurs, lorsque les autres chapitres du Code de sécurité comportent des dispositions plus contraignantes ou différentes applicables aux situations visées par le présent chapitre, ce sont les dispositions de ces chapitres spécifiques qui prévalent.

### **SECTION III**

#### **DISPOSITIONS GÉNÉRALES**

##### *§1 Normes applicables à tous les bâtiments selon l'année de construction*

- 344.** Sous réserve des normes plus contraignantes prévues à la section IV, le bâtiment doit être conforme aux normes applicables lors de la construction et qui, dans le contexte des codes par objectifs, ont pour objectifs la sécurité, la santé ou la protection des bâtiments contre l'incendie et les dommages structuraux.

Selon l'année de construction ou de *transformation* du bâtiment, la norme applicable est celle indiquée au tableau qui suit :

<b>Année de construction ou de transformation</b>	<b>Norme applicable</b>
Un bâtiment construit ou transformé avant le 1 <sup>er</sup> décembre 1976 :	Le Règlement sur la sécurité dans les édifices publics, à l'exception des articles : a.1 par. 7.1, 7.2, 8.1, 9.1, 6 1) alinéa 2, 1.1), 2), 3), 4), 4.1), 4.2), 4.3), 7, 8.1, 11.1, 16.1, 17 4.1) 18 2), 3), 5.1), 32.1 1)b), 4), 33, 36, 44, 45, 51, 53. (RRQ, 1981, c. S-3, r. 4). □
Un bâtiment construit ou transformé entre le 1 <sup>er</sup> décembre 1976 et le 24 mai 1984 :	Le Code du bâtiment, (RRQ, 1981, c. S-3, r. 2).
Un bâtiment construit ou transformé entre le 25 mai 1984 et le 17 juillet 1986 :	<b>Le Code national du bâtiment 1980 « CNB 1980 »</b> , édition française n° (17303 F) publié par le Conseil national de recherches du Canada, y compris les modifications et errata de janvier 1983 et les modifications de janvier 1984, ci-après appelé CNB 1980 mod. Québec (D. 912-84).
Un bâtiment construit ou transformé entre le 18 juillet 1986 et le 10 novembre 1993 :	<b>Le Code national du bâtiment du Canada 1985 « CNB 1985 »</b> , édition française CNRC n° 23174 F, y compris les errata d'octobre 1985 et de janvier 1986, les modifications de janvier 1986, à l'exception de celle relative au paragraphe 9 de l'article 3.1.4.5., les modifications de juillet et de novembre 1986, de janvier 1987, de janvier et de décembre 1988 ainsi que celles de janvier 1989 publiés par le Conseil national de recherches du Canada, ci-après appelé CNB 1985 mod. Québec (D. 2448-85).
Un bâtiment construit ou transformé entre le 11 novembre 1993 et le 6 novembre 2000 :	<b>Le Code national du bâtiment du Canada 1990 « CNB 1990 »</b> , édition française, CNRC n° 30620 publié par le Conseil national de recherches du Canada, y compris les modifications de janvier et de juillet 1991 ainsi que celles de janvier et de septembre 1992, ci-après appelé CNB 1990 mod. Québec (D. 1440-93).

<p>Un bâtiment construit ou transformé entre le 7 novembre 2000 et le 16 mai 2008 :</p>	<p><b>Code de construction du Québec, chapitre I, Bâtiment et Code national du bâtiment - Canada 1995 (modifié)</b>  le « Code national du bâtiment - Canada 1995 » (CNRC 38726F) y compris les modifications de juillet 1998 et de novembre 1999 et le « National Building Code of Canada 1995 » (NRCC 38726) y compris les modifications de juillet 1998 et de novembre 1999 publiés par la Commission canadienne des codes, ci-après appelé CNB 1995 mod. Québec (D. 953-2000).</p>
<p>Un bâtiment construit ou transformé après le 17 mai 2008 :</p>	<p><b>Code de construction du Québec, chapitre I, Bâtiment et Code national du bâtiment - Canada 2005 (modifié).</b>  le « Code national du bâtiment - Canada 2005 » (CNRC 47666F) et le « National Building Code of Canada 2005 » (NRCC 47666) publiés par la Commission canadienne des codes du bâtiment et de prévention des incendies du Conseil national de recherches, ci-après appelé CNB 2005 mod. Québec (D. 293-2008).</p>

Toutefois, ces normes s'appliquent en tenant compte du fait que :

- 1° la norme antérieure peut être appliquée pour une période de 18 mois suivant la date d'entrée en vigueur de la norme;
- 2° une exigence du code en vigueur lors de la construction peut avoir fait l'objet d'une mesure équivalente ou différente tel que prévu aux articles 127 et 128 de la loi;
- 3° avant le 7 novembre 2000, la notion de résidence supervisée n'existant pas, un bâtiment hébergeant la clientèle d'une résidence supervisée devait être construit avec les exigences applicables pour un hôpital (établissement de soins), selon les exigences du code en vigueur lors de sa construction; un tel établissement de soins qui répond à la définition d'une résidence supervisée peut se conformer aux exigences du CNB 2005 mod. Québec sous réserve des dispositions plus contraignantes de la section IV.

§2 *Maintien en bon état*

345. Un bâtiment ou un équipement destiné à l'usage du public doit être maintenu en bon état de fonctionnement et de sécurité.

**SECTION IV**

**DISPOSITIONS PLUS CONTRAIGNANTES APPLICABLES À CERTAINS BÂTIMENTS**

§1 *Normes plus contraignantes applicables à un bâtiment abritant une habitation ou un établissement de soins ou de traitement*

I. Système de détection et d'alarme incendie

346. Pour les bâtiments construits ou transformés avant le 7 novembre 2000, le système de détection et d'alarme incendie doit être conforme aux exigences du CNB 1995 mod. Québec, sauf celles du paragraphe 5) de l'article 3.2.4.19.

Toutefois, dans une habitation destinée à des personnes âgées, autre qu'une maison unifamiliale, malgré le paragraphe 3) de l'article 3.2.4.1. et le paragraphe 2) de l'article 9.10.17.2. du CNB 1995 mod. Québec, un système de détection et d'alarme incendie est requis lorsque plus de 10 personnes dorment dans le bâtiment. □

347. Dans une habitation destinée à des personnes âgées et dans une résidence supervisée conçue selon l'article 3.1.2.5. du CNB 1995 mod. Québec ou 2005 mod. Québec, le système de détection et d'alarme incendie à signal simple doit avoir une liaison au service d'incendie; cette liaison doit être conçue de façon à ce que, lorsqu'un signal d'alarme incendie est déclenché, le service d'incendie soit averti, conformément au CNB 1995 mod. Québec.
348. Dans une résidence supervisée conçue selon l'article 3.1.2.5. du CNB 1995 mod. Québec ou 2005 mod. Québec, le système de détection et d'alarme incendie peut être à signal simple ou à double signal.
349. Dans une habitation destinée à des personnes âgées, qui est munie d'un système d'alarme incendie, des détecteurs de fumée doivent être installés dans chaque chambre ne faisant pas partie d'un *logement*.

**350.** Dans une habitation destinée à des personnes âgées, lorsqu'un avertisseur sonore doit être ajouté dans une chambre ou dans un logement, celui-ci doit être pourvu d'un avertisseur visuel d'une puissance d'au moins 110 cd.

**351.** Dans tout logement et dans une suite d'hôtel ou de motel comportant plusieurs pièces, le niveau de pression acoustique d'un signal d'alarme incendie doit être, près de la porte d'entrée, d'au moins 85 dBA, la porte fermée.

Dans les chambres d'une habitation, autres que les chambres situées dans un logement, la norme est de 75 dBA.

**352.** Les dispositions des paragraphes 10) et 11) de l'article 3.2.4.19. CNB 1995 mod. Québec ne s'appliquent pas si les avertisseurs sonores sont raccordés à un circuit de classe A selon la norme CAN/ULC-S524, « Installation des réseaux avertisseurs d'incendie ».

## II. Avertisseurs de fumée

**353.** Des *avertisseurs de fumée* conformes à la norme CAN/ULC-S531, « Détecteurs de fumée », doivent être installés :

1° dans chaque *logement*;

a) à chaque étage; et

b) à tout étage où se trouvent des chambres, ces avertisseurs de fumée doivent être installés entre les chambres et le reste de l'étage sauf si les chambres sont desservies par un corridor, auquel cas, les avertisseurs de fumée doivent être installés dans ce corridor;

2° dans chaque pièce où l'on dort qui ne fait pas partie d'un *logement*, sauf dans les établissements de soins ou de détention qui doivent être équipés d'un système d'alarme incendie;

3° dans chaque corridor et aire de repos ou d'activités communes d'une habitation pour personnes âgées qui n'est pas pourvue d'un système de détection et d'alarme incendie;

- 4° dans les pièces où l'on dort, et dans les corridors d'une résidence supervisée *conçue selon l'article 3.1.2.5 du CNB 1995 mod. Québec ou 2005 mod. Québec*, dont les chambres ne sont pas munies d'un détecteur de fumée;
- 5° dans chaque pièce où l'on dort, chaque corridor et chaque aire de repos ou d'activités communes d'une habitation destinée à des personnes âgées de type unifamilial.
- 354.** Sous réserve des exigences plus contraignantes prévues dans les articles 355 et 356, les avertisseurs de fumée requis à l'article 353 doivent, lorsque requis par la norme en vigueur lors de la construction ou de la transformation du bâtiment :
- 1° être connectés en permanence à un circuit électrique et il ne doit y avoir aucun dispositif de sectionnement entre le dispositif de protection contre les surintensités et l'avertisseur de fumée; et
- 2° être reliés électriquement de manière qu'ils se déclenchent tous automatiquement dès qu'un avertisseur est déclenché dans le logement.
- 355.** Les avertisseurs exigés aux paragraphes 3° à 5° de l'article 353 doivent :
- 1° être connectés en permanence à un circuit électrique et il ne doit y avoir aucun dispositif de sectionnement entre le dispositif de protection contre les surintensités et l'avertisseur de fumée;
- 2° être reliés électriquement de manière qu'ils se déclenchent tous automatiquement dès qu'un avertisseur est déclenché dans le logement;
- 3° être reliés électriquement de manière qu'ils se déclenchent tous automatiquement dès qu'un avertisseur est déclenché dans le bâtiment abritant une habitation destinée à des personnes âgées de type maison de chambres.

De plus, les avertisseurs de fumée exigés au paragraphe 4° de l'article 353 doivent :

- 1° être de type photoélectrique;

- 2° être interconnectés et reliés à des avertisseurs visuels permettant au personnel affecté à ces chambres de voir d'où provient le déclenchement de l'avertisseur de fumée;
- 3° avoir une liaison au service d'incendie conçue conformément au CNB 1995 mod. Québec.
- 356.** Les avertisseurs de fumée doivent être installés au plafond ou à proximité et conformément à la norme CAN/ULC-S553, « Installation des avertisseurs de fumée ».
- 357.** Il est permis d'installer, en un point du circuit électrique d'un avertisseur de fumée d'un logement, un dispositif manuel qui permet d'interrompre, pendant au plus 10 minutes le signal sonore émis par cet avertisseur de fumée; après ce délai l'avertisseur de fumée doit se réactiver.
- 358.** Tout avertisseur de fumée doit être remplacé 10 ans après la date de fabrication indiquée sur le boîtier. Si aucune date de fabrication n'est indiquée sur le boîtier, l'avertisseur de fumée est considéré non conforme et doit être remplacé sans délai.

### III. Avertisseurs de monoxyde de carbone

- 359.** Un avertisseur de monoxyde de carbone doit être installé dans un *logement*, une habitation destinée à des personnes âgées ou une résidence supervisée conçue selon l'article 3.1.2.5. du CNB 1995 mod. Québec ou 2005 mod. Québec s'il contient :
- 1° soit un appareil à combustion;
- 2° soit un accès direct à un garage de stationnement intérieur.
- 360.** Les avertisseurs de monoxyde de carbone doivent :
- 1° être conformes à la norme CAN/CSA-6.19, « Residential Carbon monoxide Alarming Devices »;
- 2° être munis d'une alarme intégrée qui répond aux exigences d'audibilité de la norme CAN/CSA-6.19, « Residential Carbon monoxide Alarming Devices »;
- 3° être installés selon les recommandations du manufacturier.

#### IV. Séparation coupe-feu

- 361.** Dans un bâtiment construit ou transformé avant le 1<sup>er</sup> décembre 1976, les planchers doivent former des séparations coupe-feu ayant un degré de résistance au feu d'au moins 30 minutes ou rencontrer les exigences du CNB 1980 mod. Québec. Les éléments qui les supportent doivent aussi avoir un degré de résistance au feu d'au moins 30 minutes ou rencontrer les exigences du CNB 1980.
- 362.** Dans un bâtiment construit ou transformé avant le 25 mai 1984, les *suites d'habitations* doivent être isolées du reste du bâtiment par des *séparations coupe-feu* conformément aux exigences de la section 3.3 ou à la partie 9 du CNB 1980 mod. Québec. Cependant, le degré de résistance au feu des séparations coupe-feu existantes peut se limiter à 30 minutes.
- 363.** Dans un établissement de soins ou de traitement construit ou transformé avant le 25 mai 1984, une aire ou partie d'aire de plancher occupée par des chambres doit être conforme à la sous-section 3.3.3. du CNB 1980 mod. Québec.
- 364.** Toute ouverture dans une séparation coupe-feu d'un bâtiment construit ou transformé avant le 25 mai 1984 doit être munie d'un dispositif d'obturation conformément aux exigences du CNB 1980 mod. Québec.
- 365.** Un bâtiment construit ou transformé avant le 25 mai 1984, dans lequel on retrouve un plancher qui ne se termine pas à une séparation coupe-feu verticale qui va du plancher jusqu'à la sous face du plancher ou du toit et ayant un degré de résistance au feu au moins égal à celui qui est exigé pour le plancher qui y aboutit, doit rencontrer les exigences du CNB 1980 mod. Québec.

#### V. Éclairage de sécurité

- 366.** L'éclairage de sécurité doit être conforme aux exigences du Code de construction, CNB 1995 mod. Québec.
- 367.** Dans une habitation destinée à des personnes âgées de type unifamilial, un éclairage de sécurité doit être installé dans les corridors, escaliers et moyens d'évacuations et être conçu de manière à satisfaire automatiquement, en cas de panne de la source normale d'alimentation, aux besoins en électricité pendant 30 minutes.

  
Maire

  
Initiales  
Greffier



## VI. Indice de propagation de la flamme

- 368.** Dans une habitation destinée à des personnes âgées construite ou transformée avant le 25 mai 1984, l'indice de propagation de la flamme des revêtements intérieurs de finition des murs et plafonds doit être conforme au CNB 1985 mod. Québec.

## VII. Moyen d'évacuation

- 369.** Dans une habitation destinée à des personnes âgées de type unifamilial, lorsqu'au moins une chambre est aménagée pour recevoir des personnes âgées, le sous-sol doit avoir une porte de sortie donnant directement à l'extérieur.

## SECTION V

### DISPOSITIONS LIÉES À LA PROTECTION INCENDIE ADOPTÉES PAR RENVOI AU CODE NATIONAL DE PRÉVENTION DES INCENDIES

- 370.** Les normes liées à la protection des incendies sont celles établies par le Code national de prévention des incendies - Canada 2010 (CNRC 53303F) et le National Fire Code of Canada 2010 (NRCC 53303) ci-après appelé CNPI, publiés par la Commission canadienne des codes du bâtiment et de prévention des incendies du Conseil national de recherches du Canada et s'appliquent aux bâtiments et aux installations destinés à l'usage du public visés par le présent chapitre, en y effectuant, le cas échéant, les modifications qui sont indiquées dans l'appendice 1\*, ainsi que toutes modifications ultérieures pouvant être publiées par cet organisme.

Toutefois, les modifications publiées après le 18 mars 2013 ne s'appliquent qu'à compter de la date correspondant au dernier jour du sixième mois qui suit le mois de la publication du texte français de ces modifications.

\* Note de l'éditeur : les modifications indiquées dans l'appendice 1 sont intégrées au code reproduit à la division II. L'appendice 1 n'est pas reproduit.

## SECTION VI

### DISPOSITIONS RELATIVES À L'ENTRETIEN DES FAÇADES ET DES PARCS DE STATIONNEMENT

#### §1 Façades de bâtiments

##### I. Domaine d'application

**371.** La présente sous-section s'applique à toute façade d'une hauteur de 5 étages ou plus hors-sol.

##### II. Entretien

**372.** Les façades d'un bâtiment doivent être entretenues de façon à assurer la sécurité et empêcher le développement de conditions dangereuses.

##### III. Registre

**373.** Pendant l'existence du bâtiment, doivent être consignés dans un registre ou dans une annexe à celui-ci, disponible sur les lieux à des fins de consultation par la Régie, les renseignements ou les documents suivants se rapportant au bâtiment :

- 1° les coordonnées du propriétaire;
- 2° s'ils sont disponibles, la copie des plans relatifs aux travaux de construction des façades tels qu'exécutés, toute photographie et tout document ou renseignement technique relatif aux modifications qui y ont été apportées;
- 3° la description des travaux de réparation, de modification ou d'entretien qui ont été effectués sur des éléments de façade;
- 4° la description des réparations répétées pour régler un même problème;
- 5° les rapports de vérification des façades.

#### IV. Vérification du caractère sécuritaire des façades

**374.** Tous les 5 ans, le propriétaire doit obtenir d'un ingénieur ou d'un architecte un rapport de vérification indiquant que les façades du bâtiment ne présentent aucune condition dangereuse et que, s'il y a lieu, des recommandations visant à corriger les défauts pouvant contribuer au développement de conditions dangereuses ont été formulées.

#### V. Conditions dangereuses

**375.** Constitue une condition dangereuse aux fins de la présente sous-section, toute condition dans laquelle se trouve un bâtiment lorsqu'un élément de l'une de ses façades peut, de façon imminente, se détacher du bâtiment ou s'effondrer et causer des blessures aux personnes.

**376.** Lorsqu'en cours de vérification ou autrement une condition dangereuse est détectée, le propriétaire doit :

- 1° mettre en place sans délai les mesures d'urgence pour assurer la sécurité des occupants et du public;
- 2° en aviser la Régie sans délai;
- 3° fournir par écrit à la Régie, dans les 30 jours, une description, élaborée par un ingénieur ou un architecte, des travaux correctifs à réaliser pour éliminer la condition dangereuse de même que, pour approbation, un échéancier des travaux correctifs;
- 4° s'assurer que les travaux sont réalisés conformément à la description, à la planification et à l'échéancier susmentionnés;
- 5° obtenir, à la fin des travaux, un rapport de vérification confirmant le caractère sécuritaire des façades du bâtiment;
- 6° transmettre à la Régie une lettre signée par l'ingénieur ou l'architecte confirmant que tous les travaux correctifs sont complétés à sa satisfaction et qu'il n'y a plus de condition dangereuse.

**377.** Lorsque l'ingénieur ou l'architecte chargé de faire la vérification relève la présence de conditions dangereuses, il en informe le propriétaire et la Régie ainsi que des mesures d'urgence mises en place ou à mettre en place sans délai pour éliminer ces conditions dangereuses.

## VI. Exigences liées à la production du rapport de vérification

- 378.** Pour la production du rapport de vérification des façades d'un bâtiment, un examen de chaque façade du bâtiment doit être effectué. Le choix des méthodes de vérification est de la responsabilité de l'ingénieur ou de l'architecte et il commande tout test, examen et mise à l'essai qu'il juge nécessaire.
- 379.** Le propriétaire doit donner accès aux lieux et mettre à la disposition de l'ingénieur ou de l'architecte, les plans de construction, le cahier des charges et autres documents pertinents ainsi que les rapports de vérification antérieurs.
- 380.** Lors de la vérification, les morceaux lâches, instables, mal fixés ou fracturés doivent être retirés en toute sécurité afin d'en détecter la cause.
- 381.** Les vérifications nécessaires à la production du rapport doivent être effectuées dans les 6 mois qui précèdent la date de production du rapport de vérification.

## VII. Fréquence des rapports de vérification

- 382.** Le propriétaire d'un bâtiment doit obtenir un rapport de vérification du caractère sécuritaire des façades au plus tard le jour du dixième anniversaire de la date de sa construction.

Toutefois, si le bâtiment a plus de dix ans le 18 mars 2013, le rapport de vérification doit être obtenu selon l'échéancier suivant :

- 1° s'il a plus de 45 ans, dans les 24 premiers mois de cette date;
- 2° s'il a plus de 25 ans mais moins que 45 ans, dans les 36 premiers mois de cette date;
- 3° s'il a plus de 15 ans mais moins que 25 ans, dans les 48 premiers mois de cette date;
- 4° s'il a plus de 10 ans mais moins que 15 ans, dans les 60 premiers mois de cette date.

**383.** Par la suite, le propriétaire doit obtenir un rapport de vérification du caractère sécuritaire des façades pour tout bâtiment dans les 5 ans de la production du dernier rapport.

VIII. Contenu du rapport de vérification établissant le caractère sécuritaire des façades

**384.** Le rapport de vérification établissant le caractère sécuritaire des façades doit contenir les renseignements ou les documents suivants :

- 1° le nom, la signature et les coordonnées d'affaires de l'ingénieur ou l'architecte;
- 2° une description du mandat, de la revue documentaire, des méthodes d'observation utilisées et de l'étendue de la vérification;
- 3° l'adresse du bâtiment;
- 4° les dates des travaux d'inspection;
- 5° la localisation et la description des défauts et leurs causes pouvant contribuer au développement de conditions dangereuses, tels que les infiltrations, les taches de rouille, les efflorescences, l'écaillage, les fissures, les déformations, les renflements ou les déplacements du revêtement, de même que les problèmes d'attaches relevés sur des éléments qui sont fixés à l'une ou l'autre des façades, comme les antennes, les auvents, les enseignes ou les mâts;
- 6° la description des travaux correctifs à réaliser pour que les façades du bâtiment demeurent sécuritaires ainsi que l'échéancier recommandé pour leur réalisation;
- 7° un sommaire du rapport confirmant que les façades du bâtiment ne présentent aucune condition dangereuse et, s'il y a lieu, que des recommandations ont été adressées au propriétaire visant à corriger les défauts constatés pouvant contribuer au développement de conditions dangereuses;
- 8° des annexes pour les photos, les dessins et tout autre renseignement pertinent obtenu au cours de la vérification et qui complètent le rapport.

## §2 Parcs de stationnement

### I. Domaine d'application

**385.** La présente sous-section s'applique aux parcs de stationnement souterrains ou aériens avec dalle en béton dont une surface de roulement ne repose pas sur le sol.

### II. Entretien

**386.** Un parc de stationnement doit être entretenu de façon à assurer la sécurité et empêcher le développement de conditions dangereuses.

### III. Registre

**387.** Pendant l'existence du parc de stationnement, doivent être consignés dans un registre ou une annexe à celui-ci, disponible sur les lieux à des fins de consultation par la Régie, les renseignements ou les documents suivants se rapportant au parc de stationnement :

- 1° les coordonnées du propriétaire;
- 2° s'ils sont disponibles, la copie des plans relatifs aux travaux de construction du parc de stationnement tels qu'exécutés, toute photographie et tout document ou renseignement technique relatif aux modifications qui y ont été apportées;
- 3° la description des travaux de réparation ou de modification effectués sur le parc de stationnement;
- 4° la description des réparations répétées pour régler un même problème;
- 5° les rapports de vérification annuelle et tout problème relevé sur le parc de stationnement;
- 6° les rapports de vérification approfondie du parc de stationnement.

#### IV. Vérification annuelle

- 388.** Le propriétaire doit, une fois l'an, faire une vérification laquelle doit faire l'objet d'une fiche, accompagnée de photographies datées, faisant état des conditions constatées. Cette fiche doit contenir les renseignements mentionnés à l'annexe II et être présentée selon la forme qui y est prévue.

#### V. Vérification approfondie du caractère sécuritaire du parc de stationnement

- 389.** Tous les 5 ans, le propriétaire doit obtenir d'un ingénieur un rapport de vérification approfondie établissant que le parc de stationnement ne présente aucune condition dangereuse et que, s'il y a lieu, des recommandations visant à corriger les défauts pouvant contribuer au développement de conditions dangereuses ont été formulées.
- 390.** Une vérification approfondie du parc de stationnement doit aussi être effectuée à la suite de tout événement pouvant avoir une incidence sur son comportement structural.

#### VI. Conditions dangereuses

- 391.** Constitue une condition dangereuse toute condition dans laquelle se trouve un parc de stationnement lorsqu'une de ses composantes peut, de façon imminente, tomber ou s'effondrer et causer des blessures aux personnes.
- 392.** Lorsqu'une condition dangereuse est détectée, le propriétaire doit :
- 1° mettre en place sans délai les mesures d'urgence pour assurer la sécurité des usagers et du public;
  - 2° en aviser la Régie sans délai;
  - 3° fournir par écrit à la Régie, dans les 30 jours, une description, élaborée par un ingénieur, des travaux correctifs à réaliser pour éliminer la condition dangereuse de même que, pour approbation, un échéancier des travaux correctifs;
  - 4° s'assurer que les travaux sont réalisés conformément à la description, à la planification et à l'échéancier susmentionnés;


- 5° obtenir, à la fin des travaux, un rapport de vérification confirmant le caractère sécuritaire du parc de stationnement;
- 6° transmettre à la Régie une lettre signée par l'ingénieur confirmant que tous les travaux correctifs sont complétés à sa satisfaction et qu'il n'y a plus de conditions dangereuses.
- 393.** Lorsque l'ingénieur chargé de faire la vérification relève la présence de conditions dangereuses, il en informe le propriétaire et la Régie ainsi que des mesures d'urgence mises en place ou à mettre en place sans délai pour éliminer ces conditions dangereuses.

#### VII. Exigences liées à la production du rapport de vérification approfondie

- 394.** Pour la production du rapport de vérification, un examen des composantes du parc de stationnement doit être effectué. Le choix des méthodes de vérification est de la responsabilité de l'ingénieur et il commande tout test, examen ou mise à l'essai qu'il juge nécessaire.
- 395.** Le propriétaire doit donner accès aux lieux et mettre à la disposition de l'ingénieur les plans de construction, le cahier des charges et autres documents pertinents y compris les rapports sur les sols et les fondations, les rapports de vérification annuelle ainsi que les rapports de vérification approfondie antérieurs.
- 396.** Les vérifications nécessaires à la production du rapport doivent être effectuées dans les 6 mois qui précèdent la date de production du rapport de vérification.

#### VIII. Fréquence des rapports de vérification approfondie

- 397.** Le propriétaire d'un parc de stationnement doit obtenir un rapport de vérification approfondie après 12 mois et avant 18 mois après la fin de sa construction.
- 398.** S'il s'agit d'un parc de stationnement construit depuis plus d'un an et moins de 5 ans, le propriétaire doit obtenir un rapport de vérification approfondie avant la fin de la première année suivant le 18 mars 2013.

  
Maire

  
Initiales  
Greffier



Cette vérification n'est cependant pas exigée si l'ingénieur responsable de la surveillance des travaux de construction a rédigé, moins de 18 mois après la fin des travaux, un rapport répondant aux mêmes exigences que celles d'une vérification approfondie.

- 399.** S'il s'agit d'un parc de stationnement construit depuis plus de 5 ans, le propriétaire doit obtenir un rapport de vérification approfondie dans les 3 années suivant le 18 mars 2013.

Par la suite, le propriétaire doit obtenir un rapport de vérification approfondie du caractère sécuritaire du parc de stationnement tous les 5 ans de la date anniversaire de la dernière vérification.

#### IX. Contenu du rapport de vérification approfondie établissant le caractère sécuritaire du parc de stationnement

- 400.** Le rapport de vérification approfondie établissant le caractère sécuritaire du parc de stationnement doit contenir les renseignements ou les documents suivants :

- 1° le nom, la signature, les coordonnées d'affaires de l'ingénieur;
- 2° une description du mandat, de la revue documentaire, des méthodes d'observation utilisées et de l'étendue de la vérification;
- 3° les informations sur le parc de stationnement, notamment l'emplacement, l'âge, les dimensions, le mode de construction et la capacité portante;
- 4° la date des travaux de vérification;
- 5° les résultats de la vérification de tous les éléments structuraux du parc de stationnement faisant l'objet de l'évaluation, notamment les caractéristiques du béton, l'état de l'activité de corrosion des armatures et la description des défauts pouvant contribuer au développement de conditions dangereuses et leurs causes;
- 6° la localisation des défauts relevés durant la vérification;
- 7° la description des travaux correctifs à réaliser pour que le parc de stationnement demeure sécuritaire ainsi que l'échéancier recommandé pour leur réalisation;

- 8° un sommaire du rapport confirmant que le parc de stationnement ne présente aucune condition dangereuse et, s'il y a lieu, que des recommandations ont été adressées au propriétaire visant à corriger les défauts constatés pouvant contribuer au développement de conditions dangereuses;
- 9° des annexes pour les photos, les dessins et tout autre renseignement pertinent obtenu au cours de la vérification approfondie et qui complètent le rapport.

## **SECTION VII**

### **DISPOSITIONS RELATIVES À L'ENTRETIEN D'UNE TOUR DE REFROIDISSEMENT À L'EAU**

#### **I. Entretien**

- 401.** Les installations et équipements des tours de refroidissement à l'eau d'un bâtiment doivent être entretenus suivant un programme d'entretien.
- 402.** Le programme d'entretien doit être élaboré et signé par un ou plusieurs membres d'un ordre professionnel selon leur champ d'exercice et dont les activités sont reliées au domaine des tours de refroidissement à l'eau. Il doit contenir :
  - 1° la procédure de mise en hivernage et de redémarrage, le cas échéant;
  - 2° la procédure des arrêts et des redémarrages pendant la période de service;
  - 3° la procédure de décontamination;
  - 4° les mesures visant la diminution de la corrosion, de l'entartrage et de l'accumulation de matières organiques;
  - 5° un plan schématisé du réseau de l'écoulement de l'eau de refroidissement;
  - 6° la procédure de maintien de la qualité de l'eau afin de minimiser le développement de bactéries dont celles des espèces de légionelle;

- 7° la liste des produits et des substances chimiques à utiliser et leur description, le cas échéant;
- 8° les mesures visant la vérification des composantes mécaniques de l'installation et des équipements des tours de refroidissement à l'eau.

Il doit être élaboré en tenant compte des documents qui sont indiqués à l'annexe III.

**403.** Le programme doit tenir compte de l'historique de l'installation, dont :

- 1° un bris majeur;
- 2° les réparations effectuées suite à ces bris;
- 3° l'utilisation de la procédure de décontamination lorsque la qualité de l'eau a atteint un seuil de risque sanitaire qui justifie une action immédiate;
- 4° le remplacement d'un appareil ou d'un équipement.

**404.** Le programme doit être révisé, par un ou plusieurs membres d'un ordre professionnel selon leur champ d'exercice et dont les activités sont reliées au domaine des tours de refroidissement à l'eau, tous les 5 ans ou à la suite d'un des événements suivants :

- 1° une modification majeure de l'installation ou un remplacement de l'équipement;
- 2° un changement de la procédure de maintien de la qualité de l'eau;
- 3° l'utilisation de la procédure de décontamination lorsque la qualité de l'eau a atteint un seuil de risque sanitaire qui justifie une action immédiate.

**405.** Le propriétaire de la tour de refroidissement à l'eau doit transmettre à la Régie, dans les 30 jours suivant sa première mise en service, les renseignements suivants :

- 1° l'adresse où se trouve la tour de refroidissement à l'eau;
- 2° le nom et les coordonnées du propriétaire de la tour de refroidissement à l'eau;

3° le nom du ou des membres d'un ordre professionnel qui ont élaboré le programme d'entretien;

4° une brève description du type d'installation.

Le propriétaire de la tour de refroidissement à l'eau doit aviser sans délai la Régie de toute modification aux renseignements fournis en vertu du présent article.

## II. Registre

**406.** Pendant l'existence du bâtiment, doivent être consignés dans un registre, disponible sur les lieux à des fins de consultation par la Régie, les renseignements ou les documents suivants se rapportant à une tour de refroidissement à l'eau :

1° le nom et les coordonnées du propriétaire;

2° s'ils sont disponibles, la copie des plans relatifs à la conception et à l'installation des tours de refroidissement à l'eau tels qu'exécutés, et tout document ou renseignement technique relatif aux modifications qui y ont été apportées;

3° le manuel d'opération et d'entretien du fabricant;

4° les programmes d'entretien;

5° les résultats des analyses de l'eau des 2 dernières années;

6° l'historique et la description de l'entretien, des réparations, des remplacements et des modifications réalisés;

7° le nom du responsable et du personnel affecté à l'entretien ainsi que leur numéro de téléphone.

## SECTION VIII DISPOSITIONS PÉNALES

**407.** Constitue une infraction toute contravention à l'une des dispositions du présent chapitre.

## **SECTION IX DISPOSITIONS FINALES**

- Le présent règlement entre en vigueur le 18 mars 2013.  
Toutefois, les articles 353 à 357, 359, 360 et 366 à 368 entrent en vigueur le 18 mars 2014.  
Les articles 346 à 352 et 369 entrent en vigueur le 18 mars 2016.  
Les articles 361 à 365 entrent en vigueur le 18 mars 2018.
- Le règlement concernant l'entretien des tours de refroidissement à l'eau entre en vigueur le 12 mai 2013.
- Pour les tours de refroidissement à l'eau déjà en service, le propriétaire doit transmettre à la Régie les informations exigées à l'article 405 introduit par l'article 2 du présent règlement le 12 mai 2013.

  
Maire

  
Initiales  
Greffier

**ANNEXE II (a. 388) ▣**

**Fiche de vérification annuelle des parcs de stationnement**

Nom du propriétaire : .....

Adresse du bâtiment : .....

.....  
Date de la vérification : ..... Vérifié par : .....

Identification de la dalle : .....

Élément	oui	non	localisation	# de photo	description et remarques
<b>Dalle</b>					
- Affaissement/ déformation					
<b>Face supérieure de la dalle</b>					
- Membrane usée					
- Nids de poule					
- Fissures superficielles					
- Béton détérioré					
- Armatures exposées					
- Taches de rouille					
<b>Face inférieure de la dalle</b>					
- Taches d'humidité, infiltration d'eau					
- Efflorescence					
- Armatures exposées					
- Taches de rouille					
- Béton détérioré					
<b>Murs</b>					
- Bombement/ déformation					
- Fissures					
- Infiltration d'eau					

  
Maire

  
Initiales  
Greffier

<b>Poutres et colonnes</b>					
- Fissures					
- Armatures exposées					
- Taches de rouille					
<b>Joints de dilatation</b>					
- Joints détériorés					
<b>Drains</b>					
- Mauvais état de fonctionnement					
- Accumulation d'eau					

  
Maire

  
Initiales  
Greffier

### **ANNEXE III (a. 402)**

#### **Programme d'entretien d'une tour de refroidissement à l'eau**

Les documents à tenir compte pour le programme d'entretien prévu à l'article 402 sont les suivants :

- 1° le manuel d'opération et d'entretien du fabricant;
- 2° les guides reconnus sur l'entretien des tours de refroidissement à l'eau tels :
  - a) le Guideline-WTB-148(08)-Best Practices for Control of Legionella publié par Cooling Technology Institute (CTI);
  - b) les documents de l'American Society of Heating, Refrigerating and Air-Conditioning Engineers (ASHRAE) notamment le Guideline-12-2000-Minimizing the Risk of Legionellosis Associated with Building Water Systems;
  - c) le Legionella 2003 : An Update and Statement by the Association of Water technologies (AWT).



# DIVISION II

  
Maire

  
Initiales  
Greffier

II MOISEVIC

  
Maire

  
Initiales  
Greffier

---

# **Code national de prévention des incendies – Canada 2010**

**(intégrant les modifications du Québec)**

**Publié par la**

**Commission canadienne des codes du bâtiment et de prévention des  
incendies**

**Conseil national de recherches du Canada**

Première édition 1963  
Deuxième édition 1975  
Troisième édition 1977  
Quatrième édition 1980  
Cinquième édition 1985  
Sixième édition 1990  
Septième édition 1995  
Huitième édition 2005  
Neuvième édition 2010

ISBN 0-660-97383-8

NR20-4/1-2010F

CNRC 53303F

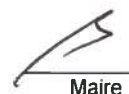
© Conseil national de recherches du Canada 2010  
Ottawa  
Droits réservés pour tous pays

Imprimé au Canada

Deuxième impression  
Comprend les errata publiés le 21 décembre 2012

2 4 6 8 10 9 7 5 3 1

Available also in English:  
National Fire Code of Canada 2010  
53303  
0-660-19980-1

  
Maire

  
Initiales  
Greffier

---

# Table des matières

Préface

Lien entre le CNPI, l'élaboration des normes et l'évaluation de la conformité

Composition de la CCCBPI et des comités

Errata

**Division A** Conformité, objectifs et énoncés fonctionnels

Partie 1 Conformité

Partie 2 Objectifs

Partie 3 Énoncés fonctionnels

Annexe A Notes explicatives

**Division B** Solutions acceptables

Partie 1 Généralités

Partie 2 Protection des bâtiments et des occupants contre l'incendie

Partie 3 Stockage à l'intérieur et à l'extérieur

Partie 4 Liquides inflammables et combustibles

Partie 5 Procédés et opérations dangereux

Partie 6 Matériel de protection contre l'incendie

Partie 7 Installations de sécurité incendie dans les bâtiments de grande hauteur

Annexe A Notes explicatives

Annexe B Dispositions plus contraignantes applicables à certains bâtiments

**Division C** Dispositions administratives

Partie 1 Généralités

Partie 2 Dispositions administratives

Annexe A Notes explicatives

Index

Table des matières

Table des matières

Page

Introduction

1. Le rôle de la commune

2. Les compétences de la commune

3. Les services de la commune

4. Les finances de la commune

5. Les équipements de la commune

6. Les services sociaux de la commune

7. Les services culturels de la commune

8. Les services sportifs de la commune

9. Les services de la voirie

10. Les services de l'énergie

11. Les services de l'eau

12. Les services de l'assainissement

13. Les services de la sécurité

14. Les services de la police municipale

15. Les services de la protection civile

16. Les services de la médiation

17. Les services de la concertation

18. Les services de la communication

19. Les services de la presse

20. Les services de la documentation

21. Les services de la bibliothèque

22. Les services de la culture

23. Les services de la jeunesse

24. Les services de la famille

25. Les services de la santé

26. Les services de la formation

27. Les services de l'emploi

28. Les services de l'habitat

29. Les services de l'urbanisme

30. Les services de l'architecture

31. Les services de l'art

32. Les services de l'histoire

33. Les services de la mémoire

34. Les services de la patrimoine

35. Les services de la culture

36. Les services de la jeunesse

37. Les services de la famille

38. Les services de la santé

39. Les services de la formation

40. Les services de l'emploi

41. Les services de l'habitat

42. Les services de l'urbanisme

43. Les services de l'architecture

44. Les services de l'art

45. Les services de l'histoire

46. Les services de la mémoire

47. Les services de la patrimoine

48. Les services de la culture

49. Les services de la jeunesse

50. Les services de la famille

51. Les services de la santé

52. Les services de la formation

53. Les services de l'emploi

54. Les services de l'habitat

55. Les services de l'urbanisme

56. Les services de l'architecture


57. Les services de l'art

58. Les services de l'histoire

59. Les services de la mémoire

60. Les services de la patrimoine

  
Maire

  
Initiales  
Greffier

# Préface

Le Code national de prévention des incendies – Canada 2010 (CNPI), tout comme le Code national du bâtiment – Canada 2010 et le Code national de la plomberie – Canada 2010, est un code modèle national axé sur les objectifs qui peut être adopté par les gouvernements provinciaux et territoriaux.

Au Canada, les gouvernements provinciaux et territoriaux ont l'autorité nécessaire pour adopter les lois qui réglementent les activités relevant de leur compétence décrites ci-après :

- les activités liées à la construction, à l'utilisation ou à la démolition de bâtiments et d'installations;
- l'état d'éléments particuliers de bâtiments et d'installations;
- la conception ou la construction d'éléments particuliers d'installations relativement à certains risques; et
- les mesures de protection liées à l'utilisation actuelle ou prévue des bâtiments.

Ces lois et règlements peuvent comprendre le CNPI, qui peut être adopté sans aucun changement ou avec des modifications destinées à répondre à des besoins locaux ainsi que d'autres lois et règlements liés à ces activités, notamment des exigences relatives à la participation de professionnels dûment qualifiés.

Le CNPI est un code modèle en ce sens qu'il contribue à assurer l'uniformité entre les codes de prévention des incendies adoptés par les gouvernements provinciaux et territoriaux. Les personnes participant à l'exploitation de bâtiments ou d'installations devraient consulter le gouvernement provincial ou territorial concerné afin de s'assurer qu'elles utilisent le code de prévention des incendies approprié.

La présente édition remplace l'édition de 2005 du CNPI.

## Code national de prévention des incendies – Canada 2010

Le CNPI renferme les dispositions techniques concernant :

- les activités liées à la construction, à l'utilisation ou à la démolition de bâtiments et d'installations;
- l'état d'éléments particuliers de bâtiments et d'installations;
- la conception ou la construction d'éléments particuliers d'installations relativement à certains risques; et
- les mesures de protection liées à l'utilisation actuelle ou prévue des bâtiments.

Le CNPI établit les exigences relatives aux trois objectifs suivants, qui sont décrits en détails dans la division A :

- la sécurité;
- la santé;
- la protection des bâtiments et des installations contre l'incendie.

Les dispositions du CNPI n'englobent pas nécessairement toutes les caractéristiques des bâtiments et des installations qui pourraient être considérées comme étant liées à ces objectifs. Seules les caractéristiques retenues par l'ensemble des utilisateurs des codes, à la suite d'un processus consensuel exhaustif d'élaboration et de mise à jour des codes modèles nationaux, font l'objet de dispositions dans le CNPI (voir « Élaboration des codes modèles nationaux » ci-après).

  
Maire

  
Initiales  
Greffier

Étant donné que le CNPI est un code modèle, ses exigences peuvent être considérées comme étant les mesures minimales acceptables permettant d'atteindre adéquatement les objectifs susmentionnés, conformément aux recommandations de la Commission canadienne des codes du bâtiment et de prévention des incendies (CCCBPI). Elles deviennent des exigences acceptables minimales lorsqu'elles sont adoptées par une autorité compétente et promulguées comme loi ou règlement. Les exigences représentent alors le niveau de performance minimal que l'autorité compétente juge acceptable pour atteindre les objectifs.

Les utilisateurs du CNPI participent aussi à son élaboration et contribuent à en déterminer le contenu. Le processus d'élaboration des codes est décrit à la section « Élaboration des codes modèles nationaux » de la présente préface.

Le CNPI est un code modèle qui, lorsqu'il est adopté ou adapté par une province ou un territoire, prend force de règlement. Il n'est pas un traité sur l'exploitation, l'entretien, la protection, la conception ou la construction de bâtiments et d'installations. L'exécution de ces activités d'une manière techniquement fiable dépend de nombreux facteurs allant au-delà de la simple conformité aux règlements de prévention des incendies, notamment la possibilité de recourir à des spécialistes compétents ayant reçu une formation appropriée, possédant l'expérience nécessaire ainsi qu'une certaine connaissance des règles de l'art et qui sont familiers avec l'utilisation de manuels, de documents de référence et de guides techniques.

Le CNPI ne recense pas des produits brevetés acceptables. Il établit les critères auxquels les matériaux, les produits et les ensembles doivent répondre. Certains de ces critères sont décrits clairement dans le CNPI; d'autres y sont incorporés par renvoi à des normes sur des matériaux ou des produits publiées par des organismes d'élaboration de normes. Seuls les passages des normes liés aux objectifs du présent code constituent des parties obligatoires du CNPI.

## Complémentarité du Code national du bâtiment et du CNPI

Le Code national du bâtiment (CNB) et le CNPI contiennent tous deux des dispositions relatives à la sécurité des personnes en cas d'incendie dans les bâtiments et à la protection des bâtiments contre l'incendie<sup>(1)</sup>. Ces deux codes modèles nationaux ont été élaborés de façon à se compléter et ainsi réduire au minimum toute possibilité de divergence de leur contenu. On s'attend à ce que les bâtiments soient conformes à la fois au CNB et au CNPI. Le CNB s'applique généralement aux bâtiments en construction et en reconstruction, alors que le CNPI vise l'exploitation et l'entretien des caractéristiques relatives au feu des bâtiments occupés.

Il est possible de résumer comme suit la portée de chacun de ces codes en ce qui a trait à la sécurité incendie et à la protection contre l'incendie :

Le CNB aborde les caractéristiques de sécurité incendie et de protection contre l'incendie qui doivent être incorporées dans un bâtiment au moment de sa construction initiale. Les codes du bâtiment ne s'appliquent généralement plus une fois qu'un bâtiment est occupé, sauf lorsqu'il fait l'objet de transformations, d'un changement d'usage ou de démolition.

Le CNPI comprend des dispositions portant sur :

- l'entretien et l'utilisation continus des caractéristiques de sécurité incendie et de protection contre l'incendie incorporées aux bâtiments;
- l'exécution d'activités qui pourraient provoquer des risques d'incendie à l'intérieur et autour des bâtiments;
- les limites concernant les quantités de marchandises dangereuses à l'intérieur et autour des bâtiments;
- l'élaboration de plans de sécurité incendie;
- la sécurité incendie sur les chantiers de construction et de démolition.

(1) Le CNPI s'applique aussi à des types d'installations autres que les bâtiments (p. ex. parcs d'hydrocarbures et parcs de stockage). Ces applications du CNPI ne sont pas abordées dans le présent ouvrage.



En outre, le CNPI contient des dispositions sur les caractéristiques de sécurité incendie et de protection contre l'incendie qu'il faut ajouter aux bâtiments existants lorsqu'on y introduit des activités ou des processus dangereux.

Certaines des dispositions du CNPI ne se retrouvent pas directement dans le CNB, mais y sont incorporées par renvoi. Certaines dispositions du CNPI peuvent donc s'appliquer aux constructions d'origine, aux transformations ou aux changements d'usage.

## Élaboration des codes

### Élaboration des codes modèles nationaux

La CCCBPI est responsable du contenu des codes modèles nationaux. Elle est un organisme indépendant composé de bénévoles de partout au pays représentant l'ensemble des intérêts des utilisateurs des codes. Les membres de la CCCBPI et de ses comités permanents comprennent des constructeurs, des ingénieurs, des ouvriers qualifiés, des architectes, des propriétaires de bâtiments, des exploitants de bâtiments, des agents de la sécurité incendie et ceux du bâtiment, des fabricants et des représentants de groupes d'intérêt général.

La CCCBPI est conseillée en matière de portée, de politiques et de questions techniques relatives aux codes par le Comité consultatif provincial-territorial des politiques sur les codes (CCPTPC). Ce comité est constitué de hauts fonctionnaires des ministères provinciaux et territoriaux responsables de la réglementation en matière de bâtiment, de sécurité incendie et de plomberie dans leur compétence. L'une des principales fonctions du CCPTPC, qui a été créé par les provinces et les territoires, est de conseiller la CCCBPI. Par l'intermédiaire du CCPTPC et de ses sous-comités sur les réglementations touchant le bâtiment, la prévention des incendies et la plomberie, les provinces et les territoires participent à chacune des étapes de l'élaboration des codes modèles.

Le Centre canadien des codes, qui fait partie de l'Institut de recherche en construction (IRC) du Conseil national de recherches du Canada (CNRC), fournit le soutien technique et administratif à la CCCBPI et à ses comités permanents. Le CNRC publie les codes modèles nationaux ainsi que des révisions périodiques à ces codes afin de résoudre les questions urgentes.

Les utilisateurs des codes en général contribuent aussi considérablement au processus d'élaboration des codes modèles en demandant qu'on y effectue des modifications ou des ajouts et en soumettant des commentaires sur les modifications proposées dans le cadre d'examen publics qui précèdent la publication de chaque nouvelle édition des codes.

La CCCBPI tient compte des conseils fournis par les provinces et les territoires et des commentaires des utilisateurs à chacune des étapes de l'élaboration des codes. La portée et le contenu des codes modèles sont établis par consensus, après examen de questions techniques, d'enjeux politiques et de questions d'ordre pratique, puis discussion des répercussions de ces questions.

Il est possible d'en savoir plus sur le processus d'élaboration des codes sur Internet en visitant le site [www.codesnationaux.ca](http://www.codesnationaux.ca). Il est aussi possible de faire la demande d'une version imprimée de ces renseignements en communiquant avec le secrétaire de la CCCBPI à l'adresse fournie à la fin de la présente préface.

### Exigences du CNPI

Chacune des exigences du CNPI doit être liée à au moins l'un des trois objectifs de ce code :

- la sécurité;
- la santé;
- la protection des bâtiments et des installations contre l'incendie.

  
Maire

  
Initiales  
Greffier

Lorsque la CCCBPI examine les modifications proposées ou les ajouts aux codes modèles nationaux, elle tient compte de nombreux points, dont les suivants :

- L'exigence proposée permet-elle d'obtenir le niveau de performance minimal requis pour atteindre les objectifs du CNPI, sans toutefois exiger davantage?
  - Les personnes responsables du respect du code pourront-elles prendre les mesures requises à l'égard de l'exigence ou mettre en oeuvre cette dernière en utilisant des pratiques reconnues?
  - Les autorités compétentes seront-elles en mesure d'assurer la mise en application de l'exigence?
- Les coûts de mise en oeuvre de l'exigence sont-ils justifiables?
- A-t-on tenu compte des répercussions possibles de l'exigence en matière de politiques?
  - Cette exigence est-elle largement acceptée par les utilisateurs des codes ainsi que par les gouvernements provinciaux et territoriaux?

Il est possible d'obtenir les directives concernant les demandes de modification au CNPI sur Internet en visitant le site [www.codesnationaux.ca](http://www.codesnationaux.ca). Il est aussi possible de faire la demande d'une version imprimée de ces renseignements en communiquant avec le secrétaire de la CCCBPI à l'adresse fournie à la fin de la présente préface.

## Présentation axée sur les objectifs

Le CNPI a été publié pour la première fois selon une présentation axée sur les objectifs dans l'édition de 2005. Cette présentation était le résultat de dix années de travail sur une initiative découlant du plan stratégique adopté en 1995 par la CCCBPI.

Le CNPI se compose de trois divisions :

- la division A, qui définit le domaine d'application du CNPI et renferme les objectifs, les énoncés fonctionnels et les conditions nécessaires pour assurer la conformité;
- la division B, qui contient les solutions acceptables (communément appelées « exigences techniques ») réputées conformes aux objectifs et aux énoncés fonctionnels de la division A; et
- la division C, qui contient les dispositions administratives.

Une description plus complète de la structure fondée sur les divisions des codes est fournie dans la section intitulée « Structure des codes axés sur les objectifs ».

Outre l'ajout de modifications résultant du processus d'élaboration courant des codes, les dispositions de la division B sont essentiellement identiques à celles de l'édition de 2005 du CNPI. Chaque exigence de la division B est liée à :

- des objectifs du CNPI (Sécurité ou Santé, par exemple) que chaque exigence aide à réaliser;
- des énoncés fonctionnels (énoncés des fonctions d'un bâtiment ou d'une installation qu'une exigence particulière aide à remplir); et
- des énoncés d'intention (énoncés détaillés de l'intention précise de la disposition).

## Objectifs

Les objectifs du CNPI sont définis à la section 2.2. de la division A. La plupart des objectifs principaux comportent deux niveaux de sous-objectifs.

Les objectifs du CNPI décrivent en termes très généraux les principaux buts visés par les exigences du CNPI. Ces objectifs servent à définir les limites des domaines visés par le CNPI. Toutefois, le CNPI ne traite pas de tous les sujets qui pourraient être inclus dans ces limites.

Les objectifs décrivent des situations indésirables dans un bâtiment ou une installation et les conséquences à éviter. Le libellé de la plupart des définitions des objectifs comporte deux expressions clés : « limiter la probabilité » et « risque inacceptable ». L'expression « limiter la probabilité » permet de reconnaître que le CNPI ne peut prévenir totalement l'occurrence de ces situations indésirables. Quant à l'expression « risque inacceptable »,

elle reconnaît que le CNPI ne peut éliminer tous les risques. Un « risque acceptable » est un risque qui demeure après qu'une situation ait été rendue conforme au CNPI.

Les objectifs sont entièrement qualitatifs et ne doivent pas être utilisés seuls dans le but de déterminer la conformité par rapport au CNPI.

### Énoncés fonctionnels

Les énoncés fonctionnels du CNPI sont énumérés à la section 3.2. de la division A.

Les énoncés fonctionnels sont plus détaillés que les objectifs. Ils décrivent les conditions, dans un bâtiment ou une installation, qui contribuent à satisfaire aux objectifs. Les énoncés fonctionnels et les objectifs sont étroitement reliés : plusieurs énoncés fonctionnels peuvent se rapporter à un même objectif, et un énoncé fonctionnel particulier peut décrire une fonction d'un bâtiment ou d'une installation servant à atteindre plusieurs objectifs. Un tableau à la fin de chacune des parties de la division B présente les ensembles d'énoncés fonctionnels et d'objectifs qui ont été attribués aux exigences ou à des portions d'exigences de la partie en question.

Comme les objectifs, les énoncés fonctionnels sont entièrement qualitatifs. De même, ils ne sont pas destinés à être utilisés seuls dans le but de déterminer la conformité par rapport au CNPI.

### Énoncés d'intention

Les énoncés d'intention expliquent, en langage clair, le fondement de chacune des dispositions du CNPI dans la division B. Chaque énoncé d'intention, unique à la disposition à laquelle il est associé, explique comment cette exigence aide à respecter les objectifs et les énoncés fonctionnels pertinents. Comme les objectifs, les énoncés d'intention sont présentés de façon à permettre d'éviter les risques et de satisfaire à la performance prévue. Ils permettent de comprendre les vues des différents comités permanents quant aux buts visés par les dispositions du CNPI.

Les énoncés d'intention ne sont présentés qu'à titre explicatif et ne font pas partie intégrante des dispositions du CNPI. Leur fonction est semblable à celle des notes d'annexe. En raison de leur volume (des milliers d'énoncés pour le CNPI seulement), ils ne sont inclus que dans un document électronique distinct intitulé : « Supplément au CNPI 2010 : Énoncés d'intention » (offert en ligne à [codesnationaux.ca](http://codesnationaux.ca)).

Ces compléments d'information (objectifs, énoncés fonctionnels et énoncés d'intention) sont destinés à faciliter l'application du CNPI de deux façons :

- **Précision des intentions :** Les objectifs, les énoncés fonctionnels et les énoncés d'intention liés à une exigence du CNPI précisent le raisonnement derrière cette exigence et facilitent la compréhension de ce qu'il faut faire pour s'y conformer. Cette information supplémentaire peut aussi contribuer à éviter des divergences entre les utilisateurs et les autorités au sujet de ce genre de questions.
- **Souplesse :** L'information supplémentaire confère de la souplesse à la façon de se conformer au CNPI. Une personne souhaitant proposer une nouvelle façon de faire ou un nouveau matériau qui n'est pas décrit dans le CNPI ou visé par celui-ci pourra se servir des informations ajoutées pour comprendre le niveau de performance que sa solution de rechange doit présenter pour être conforme au CNPI.

## Structure des codes axés sur les objectifs

Le CNPI se compose de trois divisions :

### Division A : Conformité, objectifs et énoncés fonctionnels

La division A définit le domaine d'application du CNPI, en présente les objectifs et précise les fonctions qu'un bâtiment ou une installation doit remplir pour aider à atteindre ces objectifs.

La division A ne peut être utilisée seule pour exploiter un bâtiment ou une installation ou pour en évaluer la conformité par rapport au CNPI.

### Division B : Solutions acceptables

Dans l'édition de 2005 du CNPI, l'expression « exigences » communément utilisée auparavant pour décrire les dispositions techniques contenues dans le CNPI a été remplacée par l'expression « solutions acceptables ». Ce changement reflète le principe voulant que les codes de prévention des incendies établissent un niveau de risque ou de performance acceptable et souligne le fait que le CNPI ne peut décrire toutes les options de conformité valables possibles. Cette nouvelle expression soulève la question « Acceptables pour qui? ». Tel que mentionné précédemment, les solutions acceptables représentent le niveau de performance minimal qui permet d'atteindre les objectifs du CNPI et qui est acceptable pour l'autorité compétente adoptant le CNPI et lui donnant force de loi ou de règlement.

La division B du CNPI de 2010 reprend la plupart des dispositions du CNPI de 2005. Elle renferme également des modifications et des ajouts résultant du processus normal de mise à jour. La conformité à ces solutions acceptables est jugée satisfaisante automatiquement aux objectifs et aux énoncés fonctionnels pertinents de la division A.

Les exigences de la division B (les « solutions acceptables ») sont liées à au moins un objectif et un énoncé fonctionnel de la division A. De tels liens jouent un rôle important car ils permettent aux codes axés sur les objectifs de faire place à l'innovation.

Il est prévu que la majorité des utilisateurs du CNPI suivront surtout les solutions acceptables présentées dans la division B et qu'ils ne consulteront la division A que dans les cas où elle leur permettra de préciser l'application des exigences de la division B à une situation particulière ou lorsqu'ils examineront la possibilité d'employer une solution de rechange.

### Division C : Dispositions administratives

La division C comprend les dispositions administratives concernant la mise en application du CNPI. En adoptant le CNPI ou en l'adaptant, bon nombre des provinces et territoires adoptent leurs propres dispositions administratives. Le fait que toutes les dispositions administratives se trouvent dans une même division facilite l'adaptation aux besoins provinciaux ou territoriaux particuliers.

### Lien entre la division A et la division B

Le paragraphe 1.2.1.1. 1) de la division A qui suit est un paragraphe très important : il s'agit d'un énoncé précis du lien qui existe entre les divisions A et B et est essentiel au concept des codes axés sur les objectifs.

- 1) La conformité au CNPI doit être réalisée par :
- a) la conformité aux solutions acceptables pertinentes de la division B (voir l'annexe A); ou
  - b) l'emploi de solutions de rechange permettant d'atteindre au moins le niveau minimal de performance exigé par la division B dans les domaines définis par les objectifs et les énoncés fonctionnels attribués aux solutions acceptables pertinentes (voir l'annexe A).

L'alinéa a) énonce clairement que les solutions acceptables de la division B sont automatiquement réputées satisfaire aux objectifs et aux énoncés fonctionnels de la division A auxquels elles sont reliées.

L'alinéa b) énonce clairement qu'il est possible d'utiliser des solutions de rechange au lieu de se conformer aux solutions acceptables. Toutefois, pour dévier des solutions acceptables décrites dans la division B, un demandeur doit démontrer que la solution de rechange proposée offrira une performance au moins égale à la ou aux solution(s) acceptable(s) qu'elle remplace. Les objectifs et les énoncés fonctionnels attribués aux solutions acceptables précisent les domaines de performance pour lesquels il faut démontrer cette équivalence.

## Renseignements supplémentaires

### Système de numérotation

Un système de numérotation uniforme a été utilisé dans l'ensemble des codes modèles nationaux :

3	partie
3.5.	section
3.5.1.	sous-section
3.5.1.6.	article
3.5.1.6. 1)	paragraphe
3.5.1.6. 1)e)	alinéa
3.5.1.6. 1)e)i)	sous-alinéa

Ainsi, le premier chiffre indique la partie, le deuxième la section de cette partie et ainsi de suite.

### Modifications

Le texte de la présente édition qui correspond à un ajout ou à une modification technique à l'édition de 2005 est signalé à l'aide d'un trait vertical dans la marge. Toutefois, les suppressions et les renumérotations ne sont pas indiquées.

### Signification des termes « et » et « ou » entre les alinéas et sous-alinéas d'un paragraphe

Les alinéas et sous-alinéas multiples sont reliés par le terme « et » ou « ou » à la fin de l'avant-dernier alinéa ou sous-alinéa de la série. Même si cette conjonction n'apparaît qu'une seule fois, elle s'applique à tous les alinéas ou sous-alinéas précédents de cette série.

Par exemple, dans une série de cinq alinéas, a) à e), d'un paragraphe du CNPI, la présence du terme « et » à la fin de l'alinéa d) signifie que tous les alinéas du paragraphe sont reliés par la conjonction « et ». De même, dans une série de cinq alinéas, a) à e), d'un paragraphe du CNPI, la présence du terme « ou » à la fin de l'alinéa d) signifie que tous les alinéas du paragraphe sont reliés par la conjonction « ou ».

---

Dans tous les cas, il est important de noter qu'un alinéa (et ses sous-alinéas, le cas échéant) doit toujours être lu avec son texte d'introduction qui apparaît au début du paragraphe.

### **Conversion métrique**

Dans le CNPI, toutes les dimensions sont en unités métriques; les équivalents pour les unités anglaises les plus utilisées dans le calcul et la construction des bâtiments sont donnés à la fin du CNPI.

### **Droits de reproduction du CNPI**

Le CNRC est le détenteur exclusif des droits de reproduction du CNPI. Toute reproduction par quelque procédé que ce soit est strictement interdite sans l'autorisation écrite du CNRC. On peut obtenir une telle autorisation par courriel à l'adresse [codes@nrc-cnrc.gc.ca](mailto:codes@nrc-cnrc.gc.ca) ou par la poste à l'adresse suivante :

Gestionnaire  
Production et marketing des codes  
Institut de recherche en construction  
Conseil national de recherches du Canada  
Ottawa (Ontario) K1A 0R6

### **Pour nous joindre**

La CCCBPI accepte avec plaisir les commentaires et les suggestions destinés à améliorer le CNPI. Les personnes qui souhaitent qu'une modification soit apportée à une disposition du CNPI devraient consulter les directives et d'autres renseignements présentés sur Internet à l'adresse [www.codesnationaux.ca](http://www.codesnationaux.ca).

Le public est invité à soumettre ses commentaires, ses suggestions ou ses demandes de documents imprimés affichés sur Internet et mentionnés dans la présente préface à l'adresse suivante :

Le secrétaire  
Commission canadienne des codes du bâtiment et de prévention des incendies  
Institut de recherche en construction  
Conseil national de recherches du Canada  
Ottawa (Ontario) K1A 0R6

# Lien entre le CNPI, l'élaboration des normes et l'évaluation de la conformité

L'élaboration de nombreuses dispositions du CNPI et l'évaluation de la conformité à ces dispositions font appel à un certain nombre d'organismes affiliés au Système de normes nationales du Canada (SNN).

Le SNN est une fédération d'organismes accrédités qui s'occupent de l'élaboration de normes, de certification, d'essais, d'inspection et d'enregistrement de systèmes de gestion et de personnel qui a été créée en vertu de la Loi sur le Conseil canadien des normes. Les activités du SNN sont coordonnées par le Conseil canadien des normes (CCN) qui, à ce jour, a accrédité 4 organismes d'élaboration de normes, 31 organismes de certification, 19 organismes d'enregistrement et 328 laboratoires d'étalonnage et d'essais.

Le CCN est une société d'État à but non lucratif qui est responsable de la coordination de la normalisation volontaire au Canada. Il est également responsable de certaines activités canadiennes en matière de normalisation internationale volontaire.

## Normes canadiennes

Le CNPI contient de nombreux renvois à des normes publiées par des organismes d'élaboration de normes accrédités au Canada. Les conditions d'accréditation obligent ces organismes à procéder par consensus. En d'autres termes, un comité composé d'un nombre équitable de représentants des producteurs, des utilisateurs et de la population en général doit se prononcer avec une majorité significative et prendre en considération toutes les critiques émises. Ces organismes doivent aussi suivre un processus officiel pour un deuxième examen du contenu technique et se prononcer par vote postal sur les normes préparées sous leurs auspices. (Il faut ajouter que la CCCBPI fonctionne selon le même principe de consensus pour l'élaboration des codes.) Les organismes suivants sont accrédités comme organismes d'élaboration des normes au Canada :

- Association canadienne de normalisation (CSA)
- Bureau de normalisation du Québec (BNQ)
- Laboratoire des assureurs du Canada (ULC)
- Office des normes générales du Canada (ONGC)

Le tableau 1.3.1.2. de la division B énumère les normes auxquelles le CNPI renvoie. Lorsque le renvoi à une norme est proposé, le contenu de cette norme est examiné pour s'assurer qu'il est compatible avec le CNPI. Les normes faisant l'objet d'une référence sont ensuite examinées, au besoin, au cours de chaque cycle d'élaboration des codes. On demande aux organismes d'élaboration de normes de communiquer tout changement de statut de leurs normes qui sont incorporées par renvoi dans le CNPI, qu'il s'agisse, par exemple, de retrait, de modification, de nouvelle édition. Ces renseignements sont acheminés à la CCCBPI, aux comités permanents, aux provinces et aux territoires ainsi qu'aux parties intéressées à des sujets particuliers, qui ont tous la possibilité de signaler les problèmes associés aux changements. Ils n'examinent pas nécessairement les normes en détail, mais adoptent plutôt une approche fondée sur le processus de consensus sous-jacent à la mise à jour des normes, de même que sur les connaissances approfondies et l'expérience des membres des comités, du personnel des provinces et des territoires, du personnel de l'IRC-CNRC et des parties intéressées consultées pour identifier les changements aux normes qui pourraient créer des problèmes dans le CNPI.

## Normes étrangères

Le CNPI traite d'un certain nombre de sujets pour lesquels les organismes canadiens d'élaboration de normes ont décidé de ne pas élaborer de normes. Dans ce cas, le CNPI renvoie souvent à des normes élaborées par des organismes d'autres pays, comme l'American Society for Testing and Materials International (ASTM) et la National Fire Protection Association (NFPA). Ces normes peuvent faire appel à des méthodes différentes de celles qui sont utilisées par les organismes canadiens; cependant, elles ont été examinées par les comités permanents appropriés et jugées acceptables.

## Évaluation de la conformité

Le CNPI établit des mesures minimales, qui sont énoncées dans le document lui-même ou dans des normes incorporées par renvoi. Le CNPI ne détermine toutefois pas à qui revient la responsabilité d'évaluer la conformité à ces mesures, ni comment la mener à bien. Cette responsabilité est généralement établie par les lois et règlements en vigueur des provinces ou des territoires qui adoptent le CNPI. Il faudrait donc consulter les autorités provinciales ou territoriales appropriées afin de déterminer qui est responsable de l'évaluation de la conformité.

Les personnes qui ont la responsabilité de s'assurer qu'un matériau, un appareil, un système ou un équipement satisfait aux exigences de performance du CNPI disposent de plusieurs moyens pour les aider, allant de l'inspection sur le chantier à l'utilisation de services de certification fournis par des tierces parties accréditées. Les rapports d'essais ou les attestations fournis par les fabricants ou les fournisseurs peuvent aussi faciliter l'acceptation de produits. Pour des produits plus complexes, des études techniques peuvent être exigées.

## Essais

Parmi les programmes d'agrément du CCN, il y en a un qui concerne les laboratoires d'étalonnage et d'essais. Il existe près de 400 organismes accrédités, dont 68 sont en mesure de mettre à l'essai des produits du bâtiment pour vérifier la conformité à des normes spécifiées. Les résultats des essais effectués par ces organismes peuvent être utilisés pour l'évaluation, l'agrément et la certification de produits de construction en fonction des dispositions du CNPI.

## Certification

Un organisme indépendant confirme qu'un produit ou un service satisfait à une exigence. La certification d'un produit, d'un processus ou d'un système comporte un examen physique et la réalisation des essais prescrits par les normes appropriées, un examen en usine et des inspections de suivi en usine sans préavis. Cette façon de faire donne lieu à une garantie officielle, sous forme d'une marque de conformité ou d'un certificat attestant que le produit, le processus ou le système est entièrement conforme aux dispositions prescrites.

Dans certains cas où aucune norme n'existe, un produit peut être certifié en utilisant des méthodes et des critères élaborés par l'organisme accrédité et spécialement conçus pour mesurer la performance du produit. Les organismes de certification publient des listes de produits et de sociétés certifiés.

La liste complète des organismes de certification accrédités peut être consultée sur le site Web du CCN ([www.ccn.ca](http://www.ccn.ca)).

## Enregistrement

Un organisme d'enregistrement de la qualité évalue la conformité d'une société à des normes de contrôle de la qualité comme la norme ISO 9000 de l'Organisation internationale de normalisation.



---


## Évaluation

L'évaluation d'un produit est un document écrit, rédigé par un organisme professionnel indépendant et attestant que ce produit se comportera de la façon prévue dans un bâtiment. Les évaluations sont souvent faites pour déterminer la capacité d'un produit nouveau, pour lequel aucune norme n'existe, à satisfaire à l'intention d'une exigence du CNPI. Généralement, les évaluations ne comprennent pas d'inspections de suivi en usine. Plusieurs organismes, dont le Centre canadien de matériaux de construction (CCMC), offrent des services d'évaluation.

## Attestation et agrément

L'attestation des produits permet aussi d'évaluer si des produits sont en mesure d'accomplir la fonction pour laquelle ils sont prévus en vérifiant s'ils satisfont aux exigences d'une norme. L'attestation comprend normalement des inspections de suivi en usine. Certains organismes publient des listes de produits attestés qui satisfont aux exigences prescrites. Un certain nombre d'organismes agréent des installations de fabrication ou d'essais pour des produits afin qu'ils soient conformes au CNPI et aux normes applicables.

  
Maire

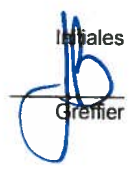
Initiales  
  
Greffier

Faint, illegible text at the top of the page, possibly a header or introductory paragraph.

**DU 10 OCTOBRE 1982**

Faint, illegible text in the middle section of the page, possibly a list or detailed notes.

  
Maire

Initiales  
  
Greffier

# Composition de la CCCBPI et des comités

## Commission canadienne des codes du bâtiment et de prévention des incendies

B.E. Clemmensen  
*(président)*  
C. Fillingham  
*(vice-président)*  
R. Bartlett  
A. Beaumont  
A. Borooh  
P. Boucher  
D. Brezer  
D. Clancey<sup>(2)</sup>  
T. Cochran  
R.J. Cormier  
D. Crawford  
A. Crimi  
R. DeVall  
E. Domingo  
R. Dubeau  
R. Duke

G. Fawcett  
R. Ferguson  
D. Figley  
M. Giroux<sup>(2)</sup>  
H. Griffin  
J. Hackett  
C. Hamelin Lalonde  
R. Hudon<sup>(2)</sup>  
G. Humphrey<sup>(2)</sup>  
J. Huzar  
D. Ieroncig  
M. Kuzyk  
K. Lee  
D. MacKinnon  
J. Marcovecchio<sup>(2)</sup>  
W. McLean<sup>(2)</sup>  
D. Miller  
L. Nakatsui

K. Newbert  
R. Perreault<sup>(2)</sup>  
D. Popowich  
W. Purchase<sup>(2)</sup>  
K. Richardson<sup>(2)</sup>  
R. Riffell<sup>(2)</sup>  
T. Rotgans  
G. Ruitenber  
G. Sereda<sup>(2)</sup>  
B. Sim  
G. Stasynec  
R. Switzer  
G. Sykora<sup>(2)</sup>  
G. Tessier  
G. Tubrett  
C. Tye  
J. Vasey<sup>(2)</sup>  
R. Vincent

J. Walter<sup>(2)</sup>  
D. Watts  
B. Wyness

J.W. Archer<sup>(3)</sup>  
D. Bergeron<sup>(1)</sup>  
R.P. Bowen<sup>(3)</sup>  
M. Fortin<sup>(3)</sup>  
*(président adjoint)*  
G. Gosselin<sup>(1)</sup>  
*(président adjoint)*  
A. Gribbon<sup>(1)</sup>  
P. Rizcallah<sup>(3)</sup>  
*(président adjoint par intérim)*  
C. Taraschuk<sup>(3)</sup>  
*(présidente adjointe par intérim)*

## Comité permanent de la protection contre l'incendie

A. Crimi ( <i>président</i> )	R. Mercer
M. Anderson <sup>(2)</sup>	P.K. Neumann <sup>(2)</sup>
K. Bailey	M. Osburn <sup>(2)</sup>
P.D. Blackwood	D. Parkinson <sup>(2)</sup>
R.G. Brown	E. Piecuch
C.F. Campbell	H.J. Pothier
R. Cerminara	G. Robichaud <sup>(2)</sup>
R. Cheung	B.G. Schultz
G. Donahoe <sup>(2)</sup>	J.A. Scott
R.N. Douglas <sup>(2)</sup>	E.A. Sopeju
R. Florio <sup>(2)</sup>	A. St-Michel <sup>(2)</sup>
G.S. Frater	R. Swart
H.A. Grisack <sup>(2)</sup>	A. Tabet
R. Guay <sup>(2)</sup>	I. Van Zeeland
K. Knox	J. Zorko
M. Kohli	
L. Lanthier <sup>(2)</sup>	M. Fortin <sup>(1)</sup>
N. Lessard	C.H. Fréchette <sup>(3)</sup>
H.A. Locke	A. Laroche <sup>(1)</sup>
C.A. MacDonald <sup>(2)</sup>	G. Morinville <sup>(3)</sup>
R.J. McGrath	I. Oleszkiewicz <sup>(3)</sup>
R.A. McPhee	P. Rizcallah <sup>(1)</sup>

## Comité permanent de l'usage et des moyens d'évacuation des bâtiments

G.J. Sereda ( <i>président</i> ) <sup>(5)</sup>	R.B. Mitchell <sup>(2)</sup>
E.A. Domingo ( <i>président</i> ) <sup>(4)</sup>	D.B. Nauss
J.W. Archer	J.D. Redmond
E.M. Beck	L.A. Ringaert <sup>(2)</sup>
S. Bourdeau	J.M. Rubes
K. Calder	C. Salvian
P. Caron	I. Sterling <sup>(2)</sup>
A.N. Cavers	A. Tabet <sup>(2)</sup>
R. Chamberland <sup>(2)</sup>	R.R. Thompson
G. Ens <sup>(2)</sup>	B. Topping
B.R. Everton	D.E. Weber
R. Fraser	R. Weber <sup>(2)</sup>
J. Goad	A. Weinstein
J.T. Gryffyn <sup>(2)</sup>	
L.G. Hamre	M. Fortin <sup>(1)</sup>
W.M. Johnston <sup>(2)</sup>	C.H. Fréchette <sup>(3)</sup>
P. Lefebvre	A. Laroche <sup>(1)</sup>
I.C. MacDonald	G. Morinville <sup>(3)</sup>
K. McEwen <sup>(2)</sup>	I. Oleszkiewicz <sup>(3)</sup>
S.R. Michaud <sup>(2)</sup>	P. Rizcallah <sup>(1)</sup>

## Comité permanent des matières et activités dangereuses

R.J. Bartlett ( <i>président</i> ) <sup>(5)</sup>	R. Molina <sup>(2)</sup>
G. Fawcett ( <i>président</i> ) <sup>(4)</sup>	P.K. Neumann <sup>(2)</sup>
M. Brockmann	M. Ng
P. Chamberland	P. Paradis <sup>(2)</sup>
D. Edgecombe	P. Richards
E.G. Fernandes	G. Robichaud
A. Fontaine <sup>(2)</sup>	W.P. Rodger
R.P.R. Gaade	J.F. Selann
M. Gagné	R.I. Stephenson
H. Genest	A. Thériault
T. Hofileña	P.H. Thorkelsson
M. Inglis <sup>(2)</sup>	B. Trussler
J.P. Kallungal <sup>(2)</sup>	B. Wright
J.D. Kieffer <sup>(2)</sup>	
E. La Rocque	M. Fortin <sup>(1)</sup>
P. Lefebvre <sup>(2)</sup>	C.H. Fréchette <sup>(3)</sup>
R. Ligenza <sup>(2)</sup>	A. Laroche <sup>(1)</sup>
L.A. MacKinnon <sup>(2)</sup>	G. Morinville <sup>(3)</sup>
A. MacLellan-Bonnell	I. Oleszkiewicz <sup>(3)</sup>
K. McEown	P. Rizcallah <sup>(1)</sup>

## Comité de vérification des traductions techniques de la CCCBPI

G. Harvey ( <i>président</i> )	I. Wagner
A. Gobeil	
B. Lagueux	
J.-P. Perreault	M.-C. Bédard <sup>(1)</sup>
M.C. Ratté	N. Dachdjian <sup>(3)</sup>
G.L. Titley	G. Mougeot-Lemay <sup>(1)</sup>

- (1) Personnel de l'IRC ayant fourni de l'aide au Comité.  
(2) Mandat terminé au cours de la préparation de l'édition de 2010 du CNPI.  
(3) Personnel de l'IRC dont la participation au Comité s'est terminée au cours de la préparation de l'édition de 2010 du CNPI.  
(4) Mandat à titre de président entamé au cours de la préparation de l'édition de 2010 du CNPI.  
(5) Mandat à titre de président terminé au cours de la préparation de l'édition de 2010 du CNPI.

# Errata

## Publié par la Commission canadienne des codes du bâtiment et de prévention des incendies

Le tableau des modifications qui suit décrit les errata et les mises à jour rédactionnelles qui s'appliquent au Code national de prévention des incendies – Canada 2010 :

- Les errata sont des corrections au libellé actuel.
- Les mises à jour rédactionnelles sont offertes à titre informatif seulement.

Les pages renfermant des errata portent en bas de page la mention « Page modifiée ». Les mises à jour et les modifications à l'index ne sont pas signalées.

Veuillez communiquer avec votre autorité compétente locale afin de déterminer si ces errata s'appliquent dans votre province ou votre territoire.

### Modifications — Code national de prévention des incendies – Canada 2010

Division	Renvoi	Modification	Date (a-m-j)	Description
Préface	s/o	modification rédactionnelle	2012-12-21	Supprimer le libellé traitant des énoncés d'application puisque ces énoncés ne sont plus publiés.
B	Tableau 2.14.1.1.	erratum	2012-12-21	Ajouter des attributions pour le paragraphe 2.3.2.3. 2).
B	Tableau 3.4.1.1.	erratum	2012-12-21	Supprimer les attributions pour le paragraphe 3.2.7.5. 6).
B	Tableau 3.4.1.1.	erratum	2012-12-21	Ajouter des attributions pour l'alinéa 3.2.7.8. 1)b).
B	4.3.9.2.	erratum	2012-12-21	Déplacer l'article 4.3.10.2. qui devient l'article 4.3.9.2.
B	4.3.9.3.	erratum	2012-12-21	Déplacer l'article 4.3.10.3. qui devient l'article 4.3.9.3.
B	Tableau 4.12.1.1.	erratum	2012-12-21	Ajouter des attributions pour le paragraphe 4.1.7.3. 1).
B	Tableau 4.12.1.1.	erratum	2012-12-21	Supprimer les attributions pour le paragraphe 4.2.9.5. 1).
B	Tableau 4.12.1.1.	erratum	2012-12-21	Supprimer les attributions liés à l'objectif OS1.1 pour le paragraphe 4.3.12.3. 6).
B	Tableau 4.12.1.1.	erratum	2012-12-21	Supprimer les attributions pour l'alinéa 4.3.13.5. 2)a).
B	Tableau 4.12.1.1.	erratum	2012-12-21	Ajouter des attributions pour le paragraphe 4.3.13.6. 1).
B	Section 6.7.	erratum	2012-12-21	Corriger le titre de la section comme suit : « Avertisseurs de fumée et avertisseurs de monoxyde de carbone ».
B	6.7.1.1. 3)	erratum	2012-12-21	Corriger le début du paragraphe comme suit : « Les avertisseurs de monoxyde de carbone... »

Extra

Faint, illegible text, possibly bleed-through from the reverse side of the page.

  
Maire

  
Gremer

---

## Division A

# Conformité, objectifs et énoncés fonctionnels

Division A

Commissaire, objectifs et missions  
fonctionnelles

  
Maire

  
Initiales  
Greffier



# Partie 1


## Conformité

<b>1.1.</b>	<b>Généralités</b>	
1.1.1.	Domaine d'application du CNPI.....	1-1
<b>1.2.</b>	<b>Conformité</b>	
1.2.1.	Conformité au CNPI.....	1-1
<b>1.3.</b>	<b>Divisions A, B et C du CNPI</b>	
1.3.1.	Généralités.....	1-1
1.3.2.	Domaine d'application de la division A.....	1-2
1.3.3.	Domaine d'application de la division B.....	1-2
1.3.4.	Domaine d'application de la division C.....	1-2
<b>1.4.</b>	<b>Termes et abréviations</b>	
1.4.1.	Définitions.....	1-2
1.4.2.	Symboles et autres abréviations.....	1-7
<b>1.5.</b>	<b>Documents incorporés par renvoi et organismes cités</b>	
1.5.1.	Documents incorporés par renvoi ..	1-8
1.5.2.	Organismes cités ..	1-8

Partie 1  
Continuité

Faint, illegible text, possibly bleed-through from the reverse side of the page.

  
Maire

  
Initiales  
Greffier

# Partie 1

## Conformité

### Section 1.1. Généralités

#### 1.1.1. Domaine d'application du CNPI

##### 1.1.1.1. Domaine d'application du CNPI

1) Le CNPI vise tous les équipements destinés à l'usage du public, toutes les installations ainsi que tous les *bâtiments* nouveaux et existants et les chantiers où se déroulent des travaux de construction, de démolition et de rénovation de *bâtiments* sous réserve du champ d'application déterminé par la Régie ou par une autre *autorité compétente* (voir l'annexe A).

### Section 1.2. Conformité

#### 1.2.1. Conformité au CNPI

##### 1.2.1.1. Conformité au CNPI

- 1) La conformité au CNPI doit être réalisée par :
  - a) la conformité aux solutions acceptables pertinentes de la division B (voir l'annexe A); ou
  - b) l'emploi de solutions de rechange permettant d'atteindre au moins le niveau minimal de performance exigé par la division B dans les domaines définis par les objectifs et les énoncés fonctionnels attribués aux solutions acceptables pertinentes et approuvées par la Régie ou, s'il s'agit de *bâtiments* sur lesquels la Régie n'a pas juridiction, par l'*autorité compétente* (voir l'annexe A).

2) Aux fins de l'établissement de la conformité au CNPI en vertu de l'alinéa 1.2.1.1. 1)b), les objectifs et les énoncés fonctionnels attribués aux solutions acceptables de la division B sont ceux mentionnés à la sous-section 1.1.2. de la division B.

### Section 1.3. Divisions A, B et C du CNPI

#### 1.3.1. Généralités

##### 1.3.1.1. Objet de la division A

1) La division A contient les dispositions de mise en application et de conformité du CNPI, ainsi que ses objectifs et énoncés fonctionnels.

##### 1.3.1.2. Objet de la division B

1) La division B contient les solutions acceptables du CNPI.

##### 1.3.1.3. Objet de la division C

1) La division C contient les dispositions administratives du CNPI.

#### 1.3.1.4. Renvois internes

1) Si un renvoi n'est pas accompagné de la mention d'une division, cela signifie que la disposition à laquelle il est fait référence se trouve dans la même division que la disposition qui contient le renvoi.

#### 1.3.2. Domaine d'application de la division A

##### 1.3.2.1. Domaine d'application des parties 1, 2 et 3

1) Les parties 1, 2 et 3 de la division A s'appliquent à toutes les installations et tous les *bâtiments* visés par le CNPI (voir l'article 1.1.1.1.).

#### 1.3.3. Domaine d'application de la division B

##### 1.3.3.1. Domaine d'application des parties 1 à 6

1) Les parties 1 à 6 de la division B s'appliquent à toutes les installations et à tous les *bâtiments* visés par le CNPI (voir l'article 1.1.1.1.).

##### 1.3.3.2. Domaine d'application de la partie 7

1) La partie 7 de la division B s'applique aux *bâtiments* de grande hauteur tels qu'ils sont définis dans la norme applicable lors de la construction ou de la transformation.

#### 1.3.4. Domaine d'application de la division C

##### 1.3.4.1. Domaine d'application des parties 1 et 2

1) Les parties 1 et 2 de la division C s'appliquent à toutes les installations et tous les *bâtiments* visés par le CNPI (voir l'article 1.1.1.1.).

## Section 1.4. Termes et abréviations

### 1.4.1. Définitions

#### 1.4.1.1. Termes non définis

1) Les termes utilisés dans le CNPI qui ne sont pas définis à l'article 1.4.1.2. ont la signification qui leur est communément assignée par les divers métiers et professions auxquels ces termes s'appliquent, compte tenu du contexte.

2) Les objectifs et les énoncés fonctionnels mentionnés dans le CNPI sont ceux décrits aux parties 2 et 3.

3) Les solutions acceptables mentionnées dans le CNPI sont les dispositions décrites aux parties 2 à 7 de la division B.

4) Les solutions de rechange mentionnées dans le CNPI sont celles mentionnées à l'alinéa 1.2.1.1. 1)b).

#### 1.4.1.2. Termes définis

1) Les termes définis, en italique dans le CNPI, ont la signification suivante :

*Accès à l'issue* (access to exit) : partie d'un *moyen d'évacuation* située dans une *aire de plancher* et permettant d'accéder à une *issue* desservant cette *aire de plancher*.

*Aire de plancher* (floor area) : sur tout *étage* d'un *bâtiment*, espace délimité par les murs extérieurs et les *murs coupe-feu* exigés et comprenant l'espace occupé par les murs intérieurs et les *cloisons*, mais non celui des *issues* et des *vides techniques verticaux* ni des constructions qui les encloisonnent.

*Aires communicantes* (interconnected floor space) : *aires de plancher* ou parties d'*aires de plancher* superposées formant des *séparations coupe-feu* exigées et comportant des ouvertures sans *dispositif d'obturation*.

**Appareil** (appliance) : équipement qui transforme un combustible en énergie et qui comprend la totalité des composants, commandes, câblages et tuyauteries exigés comme partie intégrante de l'équipement par la norme applicable à laquelle renvoie le CNPI.

**Autorité compétente** (authority having jurisdiction) : la Régie du bâtiment du Québec, une municipalité régionale de comté ou une municipalité locale.

**Avertisseur de fumée** (smoke alarm) : détecteur de fumée avec sonnerie incorporée, conçu pour donner l'alarme dès la détection de fumée dans la pièce ou la suite dans laquelle il est installé.

**Bâtiment** (building) : toute construction utilisée ou destinée à être utilisée pour abriter ou recevoir des personnes, des animaux ou des choses.

**Boisson alcoolique distillée** (distilled beverage alcohol) : boisson produite par fermentation et qui contient plus de 20 % en volume d'alcool miscible avec l'eau.

**Buse** (flue collar) : partie d'un *appareil* à combustion qui reçoit le *tuyau de raccordement* ou le *collecteur de fumée*.

**Cheminée** (chimney) : gaine essentiellement verticale contenant au moins un *conduit de fumée*, destinée à évacuer à l'extérieur les gaz de combustion.

**Clapet coupe-feu** (fire stop flap) : dispositif situé dans une paroi de faux-plafond intégrée à une séparation horizontale pour laquelle un *degré de résistance au feu* est exigé et qui permet de fermer, en cas d'incendie, une bouche d'un conduit d'air.

**Cloison** (partition) : mur intérieur non-porteur s'élevant sur toute la hauteur ou une partie de la hauteur d'un *étage*.

**Collecteur de fumée** (breeching) : *tuyau de raccordement* ou chambre qui reçoit les gaz de combustion en provenance d'un ou de plusieurs *conduits de fumée* et les achemine à un conduit unique.

**Compartiment résistant au feu** (fire compartment) : dans un *bâtiment*, espace isolé du reste du *bâtiment* par des *séparations coupe-feu* ayant le *degré de résistance au feu* exigé.

**Conduit de fumée** (flue) : gaine servant à l'acheminement des gaz de combustion.

**Construction combustible** (combustible construction) : type de construction qui ne répond pas aux exigences établies pour une *construction incombustible*.

**Construction incombustible** (noncombustible construction) : type de construction dans laquelle un certain degré de sécurité incendie est assuré grâce à l'utilisation de matériaux incombustibles pour les éléments structuraux et autres composants.

**Degré de résistance au feu** (fire-resistance rating) : temps en minutes ou en heures pendant lequel un matériau ou une construction empêche le passage des flammes et la transmission de la chaleur dans des conditions déterminées d'essai et de comportement, ou tel qu'il est déterminé par interprétation ou extrapolation des résultats d'essai comme l'exige le CNB (voir l'annexe A).

**Degré pare-flammes** (fire-protection rating) : temps en minutes ou en heures pendant lequel un *dispositif d'obturation* résiste au passage des flammes dans des conditions déterminées d'essai et de comportement ou différemment si le CNB l'exige.

**Dispositif d'obturation** (closure) : toute partie d'une *séparation coupe-feu* ou d'un mur extérieur destinée à fermer une ouverture, comme un volet, une porte, du verre armé ou des briques de verre, et comprenant les ferrures, le mécanisme de fermeture, l'encadrement et les pièces d'ancrage.

**Distillerie** (distillery) : *usine de transformation* où des *boissons alcooliques distillées* sont produites, concentrées ou transformées, y compris toute installation sur la même propriété où des produits concentrés peuvent être mélangés, stockés ou embouteillés.

**Établissement commercial** (mercantile occupancy) (groupe E) : *bâtiment* ou partie de *bâtiment* utilisé pour l'étalage ou la vente de marchandises ou de denrées au détail.

**Établissement d'affaires** (business and personal services occupancy) (groupe D) : *bâtiment* ou partie de *bâtiment* utilisé pour la conduite des affaires ou la prestation de services professionnels ou personnels.

- Établissement de détention** (detention occupancy) (groupe B, division 1) : établissement dans lequel les résidents sont empêchés ou incapables d'évacuer vers un lieu sûr sans aide en raison de mesures de sécurité hors de leur contrôle.
- Établissement de réunion** (assembly occupancy) (groupe A) : *bâtiment*, ou partie de *bâtiment*, utilisé par des personnes rassemblées pour se livrer à des activités civiques, politiques, touristiques, religieuses, mondaines, éducatives, récréatives ou similaires, ou pour consommer des aliments ou des boissons.
- Établissement de soins** (care occupancy) : tel que défini par la norme applicable lors de la construction ou de la transformation du *bâtiment*.
- Établissement de traitement** (treatment occupancy) : tel que défini par la norme applicable lors de la construction ou de la transformation du *bâtiment*.
- Établissement industriel** (industrial occupancy) (groupe F) : *bâtiment*, ou partie de *bâtiment*, utilisé pour l'assemblage, la fabrication, la confection, le traitement, la réparation ou le stockage de produits, de matières ou de matériaux.
- Établissement industriel à risques faibles** (low hazard industrial occupancy) (groupe F, division 3) : *établissement industriel* dont le contenu combustible par *aire de plancher* est d'au plus 50 kg/m<sup>2</sup> ou 1200 MJ/m<sup>2</sup>.
- Établissement industriel à risques moyens** (medium hazard industrial occupancy) (groupe F, division 2) : *établissement industriel* non classé comme *établissement industriel à risques très élevés*, mais dont le contenu combustible par *aire de plancher* est supérieur à 50 kg/m<sup>2</sup> ou 1200 MJ/m<sup>2</sup>.
- Établissement industriel à risques très élevés** (high hazard industrial occupancy) (groupe F, division 1) : *établissement industriel* contenant des matières très combustibles, inflammables ou explosives en quantité suffisante pour constituer un risque particulier d'incendie.
- Étage** (storey) : partie d'un *bâtiment* délimitée par la face supérieure d'un plancher et celle du plancher situé immédiatement au-dessus ou, en son absence, par le plafond au-dessus.
- Feu de classe B** (Class B fire) : feu de matières grasses, de *liquides inflammables* ou de *liquides combustibles*.
- Fibre combustible** (combustible fibre) : fibre finement divisée, flocons ou feuilles minces de matières en fibres animales ou végétales comme le coton, la laine, le chanvre, le sisal, le jute, le kapok, le papier et le tissu qui, lorsqu'elles ne sont pas en balles, constituent un risque d'inflammation spontanée.
- Habitation** (residential occupancy) (groupe C) : *bâtiment*, ou partie de *bâtiment*, où des personnes peuvent dormir, sans y être hébergées ou internées, en vue de recevoir des soins médicaux, et sans y être détenues.
- Hauteur de bâtiment** (building height) : (en *étages*) tel que défini par la norme applicable lors de la construction ou de la transformation du *bâtiment*.
- Îlot de stockage** (individual storage area) : aire occupée par les piles, les bacs de manutention, les *rayonnages* ou étagères, séparée des îlots voisins par des allées d'au moins 2,4 m de largeur et comprenant les allées secondaires permettant d'accéder aux produits stockés (voir l'annexe A).
- Indice de propagation de la flamme** (flame-spread rating) : indice ou classement indiquant la vitesse de propagation de la flamme à la surface d'un matériau ou d'un assemblage de matériaux, déterminé par un essai normalisé de comportement au feu exigé par le CNB.
- Issue** (exit) : partie d'un *moyen d'évacuation*, y compris les portes, qui conduit de l'*aire de plancher* qu'il dessert à un *bâtiment* distinct, à une voie de circulation publique ou à un endroit extérieur à découvert non exposé au feu provenant du *bâtiment* et ayant un accès à une voie de circulation publique (voir l'annexe A).
- Limite inférieure d'explosivité** (lower explosive limit) : concentration minimale de vapeurs permettant la propagation des flammes au contact d'une source d'inflammation.

**Liquide combustible** (combustible liquid) : liquide dont le *point d'éclair* est d'au moins 37,8 °C, mais inférieur à 93,3 °C (voir la sous-section 4.1.2. de la division B).

**Liquide inflammable** (flammable liquid) : liquide ayant un *point d'éclair* inférieur à 37,8 °C et une pression de vapeur absolue d'au plus 275,8 kPa à 37,8 °C déterminée selon la norme ASTM D 323, « Vapor Pressure of Petroleum Products (Reid Method) » (voir la sous-section 4.1.2. de la division B).

**Liquide instable** (unstable liquid) : tout liquide, y compris un *liquide inflammable* ou un *liquide combustible*, qui est chimiquement instable au point de réagir violemment ou de se décomposer à des températures et des pressions normales ou proches de la normale, ou qui devient chimiquement instable sous l'effet d'un choc.

**Local technique** (service room) : local prévu pour contenir de l'équipement technique ou d'entretien du *bâtiment* (voir l'annexe A).

**Logement** (dwelling unit) : *suite* servant ou destinée à servir de domicile à une ou plusieurs personnes et qui comporte généralement des installations sanitaires et des installations pour préparer et consommer des repas et pour dormir.

**Marchandises dangereuses** (dangerous goods) : produits ou substances réglementés par le document TC SOR/2008-34, « Règlement sur le transport des marchandises dangereuses (TMD) » (voir le tableau 3.2.7.1. de la division B).

**Moyen d'évacuation** (means of egress) : voie continue d'évacuation permettant aux personnes qui se trouvent à un endroit quelconque d'un *bâtiment* ou d'une cour intérieure d'accéder à un *bâtiment* distinct, une voie de circulation publique ou à un endroit extérieur à découvert non exposé au feu provenant du *bâtiment* et donnant accès à une voie de circulation publique; comprend les *issues* et les *accès à l'issue*.

**Mur coupe-feu** (firewall) : tel que défini par la norme applicable lors de la construction ou de la transformation du *bâtiment*.

**Niveau moyen du sol** (grade) : tel que défini par la norme applicable lors de la construction ou de la transformation du *bâtiment*.

**Nombre de personnes** (occupant load) : nombre d'occupants pour lequel un *bâtiment*, ou une partie de *bâtiment*, est conçu.

**Personnel de surveillance** (supervisory staff) : occupants d'un *bâtiment* chargés de la sécurité des autres occupants en vertu du plan de sécurité incendie.

**Point d'éclair** (flash point) : température minimale à laquelle un liquide dans un récipient émet des vapeurs en concentration suffisante pour former, près de sa surface, un mélange inflammable avec l'air (voir la sous-section 4.1.3. de la division B).

**Poste de distribution de carburant** (fuel-dispensing station) : établissement, ou partie d'établissement, où des réservoirs de carburant de véhicules, d'embarcations ou d'hydravions sont approvisionnés en *liquides inflammables* ou en *liquides combustibles* à partir d'équipement fixe.

**Poste de distribution libre-service** (self-service outlet) : *poste de distribution de carburant*, sauf un *poste marin de distribution de carburant*, où le public manipule le distributeur.

**Poste marin de distribution de carburant** (marine fuel-dispensing station) : *poste de distribution de carburant* où des *liquides inflammables* ou des *liquides combustibles* sont transvasés dans les réservoirs de carburant d'embarcations ou d'hydravions.

**Poussière combustible** (combustible dust) : poussières et particules inflammables présentant un risque d'explosion.

**Premier étage** (first storey) : *étage* tel que défini par la norme en vigueur lors de la construction ou de la transformation du *bâtiment*.

**Protégé par gicleurs** (sprinklered) : se dit d'un *bâtiment* ou d'une partie de *bâtiment* comportant un système de gicleurs.

**Puisard de confinement des déversements** (spill containment sump) : moyen de confinement étanche aux liquides destiné à recueillir, contenir et permettre d'évacuer tout produit lors du remplissage.

- Puisard de distributeur** (dispenser sump) : moyen de confinement étanche aux liquides destiné à être installé en dessous d'un dispositif de distribution afin de recueillir toute fuite interne de *liquide inflammable* ou de *liquide combustible* qui pourrait s'échapper du dispositif.
- Puisard de transition** (transition sump) : moyen de confinement souterrain étanche aux liquides destiné à être installé aux points de raccordement mécanique ou de transition afin de recueillir toute fuite interne de *liquide inflammable* ou de *liquide combustible*.
- Puisard de turbine** (turbine sump) : moyen de confinement installé de façon à prévenir l'infiltration d'eau, conçu pour donner accès à l'équipement et destiné à contenir les fuites mineures.
- Raffinerie** (refinery) : toute *usine de transformation* dans laquelle des *liquides inflammables* ou des *liquides combustibles* sont produits à partir de pétrole brut, y compris les aires sur la même propriété où les produits obtenus sont mélangés, conditionnés ou stockés à l'échelle commerciale.
- Rayonnage** (rack) : toute combinaison d'éléments verticaux, horizontaux ou diagonaux, à tablettes pleines ou ajourées, fixés au *bâtiment* ou non et supportant des produits entreposés.
- Récipient fermé** (closed container) : récipient qui est fermé au moyen d'un couvercle ou d'un autre dispositif de sorte que ni liquide ni vapeur ne puissent s'en échapper à la température normale.
- Récipient sous pression** (pressure vessel) : *réservoir de stockage* conçu pour des pressions manométriques supérieures à 100 kPa.
- Registre coupe-feu** (fire damper) : *dispositif d'obturation* consistant en un registre normalement maintenu ouvert, placé soit dans un réseau de distribution d'air, soit dans un mur ou un plancher et conçu pour se fermer automatiquement en cas d'incendie afin d'assurer l'intégrité de la *séparation coupe-feu*.
- Réservoir de stockage** (storage tank) : récipient d'une capacité supérieure à 230 L servant au stockage de *liquides inflammables* ou de *liquides combustibles* et conçu pour être installé à demeure.
- Réservoir de stockage sous basse pression** (low pressure storage tank) : *réservoir de stockage* conçu pour des pressions manométriques allant de plus de 3,5 kPa à 100 kPa.
- Réservoir de stockage sous pression atmosphérique** (atmospheric storage tank) : *réservoir de stockage* conçu pour des pressions allant de la pression atmosphérique jusqu'à des pressions manométriques de 3,5 kPa.
- Résidence privée pour aînés** (private seniors' residence) : une résidence privée pour aînés selon la Loi sur les services de santé et les services sociaux (chapitre S-4.2) soit une habitation destinée à des personnes âgées, une habitation destinée à des personnes âgées de type unifamilial ou une résidence supervisée qui héberge des personnes âgées, telles que définies à la division I.
- Résidence supervisée** (residential board and care occupancy) : un *établissement de soins* autre qu'un hôpital, un centre d'hébergement et de soins de longue durée (CHSLD), une infirmerie, un centre de réadaptation ou une maison de repos, hébergeant en chambre des personnes qui requièrent des services d'aide à la personne et qui peuvent nécessiter une assistance pour leur évacuation (voir annexe du CNB 2005 mod. Québec).
- Rue** (street) : route, chemin, boulevard, promenade ou autre voie carrossable, d'une largeur d'au moins 9 m, destiné au public et permettant l'accès du matériel de lutte contre l'incendie.
- Scène** (stage) : espace conçu pour donner des représentations publiques et comportant des possibilités de changement rapide de décors, un éclairage au plafond et les installations permettant de réaliser des effets sonores et lumineux, séparé généralement mais non obligatoirement de la salle par un mur d'avant-scène et un rideau.



**Séparation coupe-feu** (fire separation) : construction destinée à retarder la propagation du feu (voir l'annexe A).

**Sous-sol** (basement) : un ou plusieurs *étages* d'un *bâtiment* situés au-dessous du *premier étage*.

**Structure gonflable** (air-supported structure) : structure amovible constituée d'une enveloppe souple et dont la forme et la rigidité sont obtenues par une pression d'air et qui est installée pour une période maximale de 6 mois.

**Suite** (suite) : local constitué d'une seule pièce ou d'un groupe de pièces complémentaires et occupé par un seul locataire ou propriétaire; comprend les *logements*, les chambres individuelles des motels, hôtels, maisons de chambres, dortoirs et pensions de famille, de même que les magasins et les *établissements d'affaires* constitués d'une seule pièce ou d'un groupe de pièces (voir l'annexe A).

**Tente** (tent) : abri portatif amovible, en toile, que l'on dresse en plein air pour une période maximale de 6 mois.

**Tuyau de raccordement** (flue pipe) : tuyau raccordant la *buse* d'un *appareil* à la *cheminée*.

**Usage** (occupancy) : utilisation réelle ou prévue d'un *bâtiment*, ou d'une partie de *bâtiment*, pour abriter ou recevoir des personnes, des animaux ou des choses.

**Usage principal** (major occupancy) : tel que défini par la norme applicable lors de la construction ou de la transformation du *bâtiment*.

**Usine de transformation** (process plant) : *établissement industriel* où des matières, y compris des *liquides inflammables* et des *liquides combustibles* ou des gaz, sont produites ou utilisées dans un procédé (voir le tableau 3.2.7.1. de la division B).

**Véhicule-citerne** (tank vehicle) : autre véhicule qu'un wagon-citerne ou bateau-citerne, comportant une citerne d'une capacité supérieure à 450 L montée dessus ou faisant partie intégrante de celui-ci, et utilisé pour le transport de *liquides inflammables* ou de *liquides combustibles*; comprend les camions, remorques et semi-remorques.

**Vide technique** (service space) : vide prévu dans un *bâtiment* pour dissimuler les installations techniques telles que les dévaloirs, les conduits, les tuyaux, les gaines ou le câblage, ou pour en faciliter la pose.

**Vide technique vertical** (vertical service space) : gaine essentiellement verticale prévue dans un *bâtiment* pour l'installation des équipements mécaniques, électriques, sanitaires et autres, comme les ascenseurs, les vide-ordures et les descentes de linge.

## 1.4.2. Symboles et autres abréviations

### 1.4.2.1. Symboles et autres abréviations

1) Les symboles et autres abréviations utilisés dans le CNPI ont la signification qui leur est assignée ci-après et à l'article 1.3.2.1. de la division B :

cm .....	centimètre
°C .....	degré Celsius
cSt .....	centistoke
CVCA .....	chauffage, ventilation et conditionnement d'air
h .....	heure
kg .....	kilogramme
kPa .....	kilopascal
L .....	litre
Lx .....	Lux
m .....	mètre
max. ....	maximum
min. ....	minimum
min .....	minute

MJ .....	mégajoule
ml .....	millilitre
mm .....	millimètre
n° .....	numéro
pS/m .....	pico Siemens par mètre
s .....	seconde
St .....	stoke
s/o .....	sans objet
> .....	plus grand que
≤ .....	plus petit ou égal à
% .....	pour cent

## Section 1.5. Documents incorporés par renvoi et organismes cités

### 1.5.1. Documents incorporés par renvoi

#### 1.5.1.1. Domained'application

1) Les dispositions des documents incorporés par renvoi dans le CNPI, ainsi que celles des documents incorporés par renvoi dans ces documents, ne s'appliquent que dans la mesure où elles ont trait :

- a) aux *bâtiments* et aux installations; et
- b) aux objectifs et aux énoncés fonctionnels attribués aux solutions acceptables pertinentes de la division B correspondant au contexte où les renvois sont incorporés.

(Voir l'annexe A.)

#### 1.5.1.2. Exigences incompatibles

1) S'il y a des conflits entre les exigences d'un document incorporé par renvoi et les exigences du CNPI, ce sont ces dernières qui prévalent.

#### 1.5.1.3. Éditions pertinentes

1) Les éditions des documents qui sont incorporés par renvoi dans le CNPI sont celles désignées à la sous-section 1.3.1. de la division B.

### 1.5.2. Organismes cités

#### 1.5.2.1. Sigles

1) Les sigles mentionnés dans le CNPI ont la signification qui leur est attribuée à l'article 1.3.2.1. de la division B.

---

# Partie 2

## Objectifs

<b>2.1.</b>	<b>Domaine d'application</b>	
2.1.1.	Domaine d'application .....	2-1
<b>2.2.</b>	<b>Objectifs</b>	
2.2.1.	Objectifs .....	2-1

  
Maire

  
Initiales  
Greffier



Partie 2  
Copies

1.1  
1.2  
1.3  
1.4

Initiales  
Maire  
Secrétaire

# Partie 2

## Objectifs

### Section 2.1. Domaine d'application

#### 2.1.1. Domaine d'application

##### 2.1.1.1. Domained d'application

1) La présente partie s'applique à toutes les installations et à tous les *bâtiments* visés par le CNPI (voir l'article 1.1.1.1.)

##### 2.1.1.2. Mise en application des objectifs

- 1) Les objectifs décrits dans la présente partie s'appliquent :
- a) à toutes les installations et à tous les *bâtiments* visés par le CNPI (voir l'article 1.1.1.1.); et
  - b) seulement dans la mesure où ils ont trait à la conformité au CNPI, tel qu'exigé à l'article 1.2.1.1.

### Section 2.2. Objectifs

#### 2.2.1. Objectifs

##### 2.2.1.1. Objectifs

1) Les objectifs du CNPI sont ceux définis ci-après (voir l'annexe A) :

**OS Sécurité**

Un objectif du CNPI est de limiter la probabilité qu'en raison de circonstances particulières reliées au *bâtiment* ou à l'installation, une personne se trouvant à l'intérieur ou à proximité du *bâtiment* ou de l'installation soit exposée à un risque inacceptable de blessures.

**OS1 Sécurité incendie**

Un objectif du CNPI est de limiter la probabilité qu'en raison :

- a) des activités reliées à la construction, à l'utilisation ou à la démolition du *bâtiment* ou de l'installation;
- b) de l'état d'éléments particuliers du *bâtiment* ou de l'installation;
- c) de la conception ou de la construction d'éléments particuliers de l'installation relativement à certains dangers; ou
- d) des mesures de protection intégrées inadéquates pour l'utilisation actuelle ou prévue du *bâtiment*;

une personne se trouvant à l'intérieur ou à proximité du *bâtiment* ou de l'installation soit exposée à un risque inacceptable de blessures sous l'effet d'un incendie. Les risques de blessures sous l'effet d'un incendie dont traite le CNPI sont ceux causés par :

- OS1.1 – le déclenchement d'un incendie ou une explosion
- OS1.2 – un incendie ou une explosion touchant des aires au-delà de son point d'origine
- OS1.3 – l'effondrement d'éléments physiques provoqué par un incendie ou une explosion
- OS1.4 – la défaillance du système de sécurité incendie
- OS1.5 – le retard ou l'impossibilité des personnes à se mettre à l'abri en cas d'incendie

**OS3 Sécurité liée à l'utilisation**

Un objectif du CNPI est de limiter la probabilité qu'en raison :

- a) des activités reliées à la construction, à l'utilisation ou à la démolition du *bâtiment* ou de l'installation;
- b) de l'état d'éléments particuliers du *bâtiment* ou de l'installation;
- c) de la conception ou de la construction d'éléments particuliers de l'installation relativement à certains dangers; ou
- d) des mesures de protection intégrées inadéquates pour l'utilisation actuelle ou prévue du *bâtiment*;

une personne se trouvant à l'intérieur ou à proximité du *bâtiment* ou de l'installation soit exposée à un risque inacceptable de blessures en raison de la présence de dangers. Les risques de blessures en raison de la présence de dangers dont traite le CNPI sont ceux causés par :

- OS3.1 – un faux pas, une chute, un contact physique, une noyade ou une collision
- OS3.2 – le contact avec une substance ou une surface chaude
- OS3.3 – le contact avec de l'équipement sous tension
- OS3.4 – l'exposition à des substances dangereuses
- OS3.7 – un retard ou l'impossibilité des personnes à se mettre à l'abri en cas d'urgence (voir l'annexe A)

**OH Santé**

Un objectif du CNPI est de limiter la probabilité qu'en raison de circonstances particulières reliées au *bâtiment* ou à l'installation, une personne soit exposée à un risque inacceptable de maladies.

**OH5 Confinement des substances dangereuses**

Un objectif du CNPI est de limiter la probabilité qu'en raison :

- a) des activités reliées à la construction, à l'utilisation ou à la démolition du *bâtiment* ou de l'installation;
- b) de l'état d'éléments particuliers du *bâtiment* ou de l'installation;
- c) de la conception ou de la construction d'éléments particuliers de l'installation relativement à certains dangers; ou
- d) des mesures de protection intégrées inadéquates pour l'utilisation actuelle ou prévue du *bâtiment*;

le public soit exposé à un risque inacceptable de maladies en raison de l'échappement de substances dangereuses.

**OP Protection des bâtiments et des installations contre l'incendie**

Un objectif du CNPI est de limiter la probabilité qu'en raison de circonstances particulières reliées au *bâtiment* ou à l'installation, le *bâtiment* ou l'installation soit exposé à un risque inacceptable de dommages sous l'effet d'un incendie.

**OP1 Protection du bâtiment ou de l'installation contre l'incendie**

Un objectif du CNPI est de limiter la probabilité qu'en raison :

- a) des activités reliées à la construction, à l'utilisation ou à la démolition du *bâtiment* ou de l'installation;
- b) de l'état d'éléments particuliers du *bâtiment* ou de l'installation;
- c) de la conception ou de la construction d'éléments particuliers de l'installation relativement à certains dangers; ou
- d) des mesures de protection intégrées inadéquates pour l'utilisation actuelle ou prévue du *bâtiment*;

le *bâtiment* ou l'installation soit exposé à un risque inacceptable de dommages sous l'effet d'un incendie. Les risques de dommages sous l'effet d'un incendie dont traite le CNPI sont ceux causés par :

- OP1.1 – le déclenchement d'un incendie ou une explosion
- OP1.2 – un incendie ou une explosion touchant des aires au-delà de son point d'origine
- OP1.3 – l'effondrement d'éléments physiques provoqué par un incendie ou une explosion
- OP1.4 – la défaillance du système de sécurité incendie

**OP3 Protection des installations ou des bâtiments voisins contre l'incendie**

Un objectif du CNPI est de limiter la probabilité qu'en raison :

- a) des activités reliées à la construction, à l'utilisation ou à la démolition du *bâtiment* ou de l'installation;
- b) de l'état d'éléments particuliers du *bâtiment* ou de l'installation;
- c) de la conception ou de la construction d'éléments particuliers de l'installation relativement à certains dangers; ou
- d) des mesures de protection intégrées inadéquates pour l'utilisation actuelle ou prévue du *bâtiment*;

les installations ou les *bâtiments* voisins soient exposés à un risque inacceptable de dommages sous l'effet d'un incendie. Les risques de dommages aux installations ou aux *bâtiments* voisins sous l'effet d'un incendie dont traite le CNPI sont ceux causés par :

- OP3.1 – un incendie ou une explosion touchant des aires au-delà du *bâtiment* ou de l'installation d'origine





---

# Partie 3

## Énoncés fonctionnels

<b>3.1.</b>	<b>Domaine d'application</b>	
3.1.1.	Domaine d'application .....	3-1
<b>3.2.</b>	<b>Énoncés fonctionnels</b>	
3.2.1.	Énoncés fonctionnels .....	3-1

  
Maire

  
Greffier



Partie 3  
Énoncés fondamentaux

Section 1  
Section 2  
Section 3

Initiales  
Maire  
Greffier

# Partie 3

## Énoncés fonctionnels

### Section 3.1. Domaine d'application

#### 3.1.1. Domaine d'application

##### 3.1.1.1. Domained'application

1) La présente partie s'applique à toutes les installations et à tous les *bâtiments* visés par le CNPI (voir l'article 1.1.1.1.).

##### 3.1.1.2. Domaine d'application des énoncés fonctionnels

- 1) Les énoncés fonctionnels décrits dans la présente partie s'appliquent :
- à toutes les installations et à tous les *bâtiments* visés par le CNPI (voir l'article 1.1.1.1.); et
  - seulement dans la mesure où ils ont trait à la conformité au CNPI, tel qu'exigé à l'article 1.2.1.1.

### Section 3.2. Énoncés fonctionnels

#### 3.2.1. Énoncés fonctionnels

##### 3.2.1.1. Énoncés fonctionnels

1) L'atteinte des objectifs du CNPI est assurée par des mesures, comme celles décrites dans les solutions acceptables de la division B, dont le but est de permettre au *bâtiment*, à l'installation ou à ses éléments, de remplir les fonctions énoncées ci-dessous (voir l'annexe A) :

- F01** Réduire au minimum le risque d'inflammation accidentelle.
- F02** Limiter la gravité et les effets d'un incendie ou d'une explosion.
- F03** Retarder les effets d'un incendie dans les aires au-delà de son point d'origine.
- F04** Retarder la défaillance ou l'effondrement provoqué par les effets d'un incendie.
- F05** Retarder les effets d'un incendie dans les voies d'évacuation d'urgence.
- F06** Retarder les effets d'un incendie dans les installations d'avertissement, d'extinction et d'intervention d'urgence.
- F10** Faciliter le déplacement rapide des personnes vers un lieu sûr en cas d'urgence.
- F11** Aviser rapidement les occupants de la nécessité de prendre les mesures pertinentes en cas d'urgence.
- F12** Faciliter l'intervention d'urgence.
- F13** Aviser rapidement les intervenants en cas d'urgence de la nécessité de prendre les mesures pertinentes.
- F20** Supporter les charges et les forces prévues et y résister.

- F21** Limiter les variations dimensionnelles ou s'y adapter.
- F22** Limiter le mouvement sous l'effet des charges et des forces prévues.
- F30** Réduire au minimum le risque que des personnes subissent des blessures en raison d'un faux pas, d'une chute, d'un contact physique, d'une noyade ou d'une collision.
- F31** Réduire au minimum le risque que des personnes subissent des blessures en raison d'un contact avec des surfaces ou des substances chaudes.
- F32** Réduire au minimum le risque que des personnes subissent des blessures en raison d'un contact avec de l'équipement sous tension.
- F34** Décourager l'entrée ou l'accès importun ou y résister.
- F36** Réduire au minimum le risque que des personnes soient prises au piège dans un espace clos.
- F40** Limiter la quantité d'agents contaminants présents.
- F43** Réduire au minimum le risque d'échappement de substances dangereuses.
- F44** Limiter la propagation des substances dangereuses au-delà de l'endroit d'où elles se sont échappées.
- F51** Maintenir une température adéquate de l'air et des surfaces.
- F52** Maintenir un taux d'humidité relative adéquat.
- F53** Maintenir des différences de pression d'air adéquates entre l'intérieur et l'extérieur.
- F80** Résister à la détérioration causée par les conditions d'utilisation prévues.
- F81** Réduire au minimum le risque d'un défaut de fonctionnement, d'une obstruction, de dommages, d'une altération et d'une utilisation insuffisante ou mauvaise.
- F82** Réduire au minimum le risque de performance inadéquate résultant d'un entretien déficient ou inexistant.

# Annexe A

## Notes explicatives

**A-1.1.1.1. 1) Domaine d'application du CNPI.** Le CNPI vise les installations et les bâtiments, qu'ils soient occupés ou non. Aux fins du paragraphe 1.1.1.1. 1), le terme « installation » est utilisé au sens le plus large et comprend tous les lieux qui ne sont pas inclus dans la définition de « bâtiment » du CNPI, comme les aires extérieures et souterraines, les structures et l'équipement. Ces « installations » sont souvent associées aux activités de fabrication, de distribution et de stockage.

Le CNPI contient des renvois au CNB pour la conception, la construction et l'installation de nombreux dispositifs de protection contre l'incendie. Les exigences du CNB sont d'abord destinées à être appliquées aux nouveaux bâtiments. Leur application rétroactive à des locaux existants, telle qu'elle est prescrite par le CNPI, peut présenter des difficultés. Le CNPI vise donc à assurer un degré équivalent de sécurité plutôt qu'une conformité stricte. Son application à l'amélioration d'installations existantes devrait être laissée au jugement de l'autorité compétente qui devra examiner chaque cas au mérite.

Le CNPI stipule que c'est le propriétaire ou son mandataire autorisé qui a la responsabilité d'en appliquer les dispositions (voir l'article 2.2.1.1. de la division C). Toutefois, on s'attend à ce que le propriétaire communique avec l'autorité compétente, laquelle est en mesure d'évaluer l'importance relative des variantes aux exigences du CNB.

**A-1.2.1.1. 1)a) Conformité au CNPI au moyen de solutions acceptables.** S'il peut être démontré que la conception d'un bâtiment (matériaux, composants, ensembles de construction ou systèmes) satisfait à toutes les dispositions des solutions acceptables pertinentes de la division B (si, par exemple, elle est conforme à toutes les dispositions pertinentes d'une norme incorporée par renvoi), on juge que la conception satisfait aux objectifs et aux énoncés fonctionnels liés aux dispositions en question et, par conséquent, qu'elle est conforme aux exigences du CNPI. En fait, si on peut déterminer qu'une conception satisfait aux exigences de toutes les solutions acceptables pertinentes de la division B, il est inutile de se reporter aux objectifs et aux énoncés fonctionnels de la division A pour déterminer la conformité de la conception.

**A-1.2.1.1. 1)b) Conformité au CNPI au moyen de solutions de rechange.** Une conception qui diffère des solutions acceptables de la division B doit être considérée comme une « solution de rechange ». Il faut démontrer que cette solution de rechange traite des mêmes aspects que les solutions acceptables pertinentes de la division B, y compris les objectifs et énoncés fonctionnels qui y sont attribués. Toutefois, comme les objectifs et les énoncés fonctionnels sont entièrement exprimés en des termes qualitatifs, il n'est pas possible de démontrer qu'une solution de rechange y est conforme. C'est pourquoi l'alinéa 1.2.1.1. 1)b) indique que la division B établit de façon quantitative les performances que les solutions de rechange doivent atteindre. Dans de nombreux cas, ces performances ne sont pas définies de façon très précise dans les solutions acceptables. En fait, elles sont définies beaucoup moins précisément que dans un véritable code axé sur la performance, qui contiendrait un objectif de performance quantitative et prescrirait des méthodes de mesure de tous les aspects de la performance d'un bâtiment. Quoi qu'il en soit, l'alinéa 1.2.1.1. 1)b) précise qu'un effort doit être fourni pour démontrer que la performance de la solution de rechange n'est pas seulement « acceptable », mais qu'elle est « équivalente » à celle d'une conception qui satisferait aux exigences des solutions acceptables pertinentes de la division B.

En ce sens, c'est la division B qui fixe la limite entre les risques acceptables et les risques « inacceptables » mentionnés dans le libellé des objectifs des codes. Il s'agit du risque qui demeure une fois que les solutions acceptables pertinentes de la division B ont été mises en application et qui représente le niveau résiduel de risque jugé acceptable au Canada par le vaste éventail des personnes qui ont participé à l'élaboration du CNPI par voie de consensus.

Cette annexe n'est présentée qu'à des fins explicatives et ne fait pas partie des exigences du CNPI. Les numéros en caractères gras correspondent aux exigences applicables de la présente division.

## Niveau de performance requis

Lorsque la division B offre le choix entre plusieurs conceptions, il est probable que les conceptions en question ne permettront pas toutes d'atteindre exactement le même niveau de performance. Parmi les conceptions possibles qui satisfont aux solutions acceptables de la division B, celle qui offre le niveau de performance le plus bas doit normalement être utilisée pour établir le niveau minimal de performance acceptable qui servira lors de l'évaluation de la conformité au CNPI des solutions de rechange.

Une même conception peut parfois être utilisée comme solution de rechange à différents groupes de solutions acceptables de la division B. Dans ce cas, le niveau de performance exigé pour la solution de rechange doit être au moins équivalent au niveau de performance général établi par tous les groupes de solutions acceptables pertinents considérés comme un tout.

Chaque disposition de la division B a été analysée afin d'en déterminer le champ d'application et le but visé. Les énoncés d'application et les énoncés d'intention découlant de l'analyse précisent les conséquences indésirables que chaque disposition vise à écarter. Ces énoncés ne constituent pas une composante de portée légale du CNPI; ils sont plutôt fournis à titre consultatif et peuvent aider les utilisateurs du CNPI à établir les niveaux de performance que doivent atteindre les solutions de rechange. Ils sont offerts dans la version électronique du CNPI et dans un document distinct intitulé « Supplément au CNPI 2010 : Énoncés d'application et énoncés d'intention », offert uniquement en ligne à [www.codesnationaux.ca](http://www.codesnationaux.ca).

## Aspects de la performance

Il est possible d'établir des critères pour des types particuliers de conceptions (certains types de matériaux, de composants, d'ensembles de construction ou de systèmes) au moyen d'un sous-groupe des solutions acceptables de la division B. Ces sous-groupes de solutions acceptables sont souvent attribués à un même objectif, comme l'objectif « Sécurité incendie ». Dans certains cas, les conceptions normalement utilisées pour satisfaire aux exigences de ce sous-groupe de solutions comportent aussi des avantages qui peuvent être reliés à d'autres objectifs, comme l'objectif « Protection du bâtiment ou de l'installation contre le feu ». Cependant, si aucune des solutions acceptables pertinentes n'est liée à l'objectif OPI, « Protection du bâtiment ou de l'installation contre le feu », les solutions de rechange proposées pour remplacer ces solutions acceptables ne doivent pas nécessairement présenter les mêmes avantages relatifs à la protection du bâtiment ou de l'installation contre le feu. Autrement dit, les solutions acceptables de la division B établissent les niveaux de performance acceptables relativement à la conformité au CNPI pour les seuls aspects définis par les objectifs et les énoncés fonctionnels auxquels ces solutions acceptables sont attribuées.

## Solutions acceptables pertinentes

En démontrant qu'une solution de rechange offre une performance équivalente à celle d'une conception conforme aux solutions acceptables pertinentes de la division B, il ne faut pas limiter l'évaluation de la solution en question à la comparaison aux solutions acceptables pour lesquelles une solution de rechange est proposée. Il se peut fort bien que des solutions acceptables décrites ailleurs dans le CNPI s'appliquent également. Il peut être démontré que la solution de rechange proposée offre une performance équivalente à la solution acceptable la plus évidente qu'elle remplace, sans offrir toutefois une performance aussi bonne que d'autres solutions acceptables pertinentes. Par exemple, l'installation de gicleurs destinés à protéger le mur extérieur d'un bâtiment peut permettre le stockage de matières combustibles plus près du mur que ne le permettrait autrement le CNPI. Toutefois, ce dégagement plus faible pourrait aller à l'encontre des dispositions visant l'accès par les pompiers et prescrites ailleurs dans le CNPI. Il faut tenir compte de toutes les solutions acceptables pertinentes pour établir la conformité à une solution de rechange.

### A-1.4.1.2. 1) Termes définis.

#### Degré de résistance au feu

L'évaluation des constructions doit s'effectuer selon des conditions d'essai convenues, car il est très difficile de mesurer sur place leur résistance au feu. Un degré de résistance au feu donné n'indique pas nécessairement le temps réel pendant lequel un ensemble résisterait au cours d'un incendie dans un bâtiment, mais plutôt celui pendant lequel cet ensemble doit résister au feu dans des conditions d'essai données.

**Îlot de stockage**

La largeur des allées secondaires permettant d'accéder aux produits stockés dans un îlot de stockage peut être déterminée par les méthodes de manutention ou par d'autres critères, comme la largeur minimale pour l'accès aux issues ou le matériel de lutte contre les incendies.

**Issue**

Les issues comprennent les portes ou baies de portes donnant directement sur un escalier d'issue ou sur l'extérieur. Dans le cas des issues conduisant à un bâtiment distinct, les issues comprennent les vestibules, passages piétons, passerelles et balcons.

**Local technique**

Les locaux techniques comprennent notamment les chaufferies, les locaux des incinérateurs, les locaux de réception des ordures, les locaux d'appareils de chauffage ou de conditionnement d'air, les salles de pompage, les salles de compresseurs et les locaux d'équipement électrique. Les locaux abritant de la machinerie d'ascenseur et les buanderies communes ne sont pas considérés comme des locaux techniques.

**Séparation coupe-feu**

Une séparation coupe-feu ne comporte pas nécessairement un degré de résistance au feu.

**Suite**

Le terme « suite » s'applique à un local occupé soit par un locataire, soit par un propriétaire. Dans les immeubles d'appartements en copropriété, chaque logement est considéré comme une suite. Pour que les pièces d'une suite soient considérées comme complémentaires, elles doivent être relativement rapprochées les unes des autres et directement accessibles par une porte commune, ou indirectement par un corridor, un vestibule ou un autre accès semblable.

Le terme « suite » ne s'applique pas aux locaux techniques, aux buanderies communes et aux salles de loisirs communes qui ne sont pas réservés à l'usage d'un seul locataire ou propriétaire dans le contexte du CNPI. De même, le terme « suite » ne s'applique habituellement pas aux locaux de bâtiments comme des écoles et des hôpitaux puisque ces locaux sont sous la responsabilité d'un même locataire ou propriétaire. Or, une pièce qui est occupée par un seul locataire est considérée comme une suite. Un compartiment ou espace d'entreposage dans un mini-entrepôt est une suite. Dans une maison de repos, une pièce peut être considérée comme une suite si elle est réservée à l'usage d'un seul locataire. Par contre, ce n'est pas le cas d'une chambre d'hôpital étant donné que le patient qui l'occupe ne peut disposer des lieux à sa guise, même s'il doit payer à l'hôpital un tarif journalier pour en utiliser les installations, y compris la chambre.

Certaines dispositions du CNB empruntent l'expression « pièce ou suite » (pour les distances de parcours par exemple). Cela signifie que ces exigences s'appliquent aux pièces contenues dans une suite de même qu'à la suite elle-même et aux pièces qui peuvent se trouver à l'extérieur de la suite. À certains endroits, l'expression « les suites et les pièces ne faisant pas partie d'une suite » est utilisée (par exemple pour l'installation des détecteurs de chaleur et des détecteurs de fumée). Ces exigences s'appliquent alors aux suites individuelles selon la définition mais non à toutes les pièces desservant une suite. Les pièces ne faisant pas partie d'une suite comprennent les buanderies et salles de loisirs communes, de même que les locaux techniques, lesquels ne sont pas considérés comme des pièces occupées par un locataire ou un propriétaire.

**A-1.5.1.1. 1) Domaine d'application des documents incorporés par renvoi.** Les documents incorporés par renvoi dans le CNPI peuvent comprendre des dispositions visant une vaste gamme de sujets, y compris des sujets qui ne sont pas liés aux objectifs et aux énoncés fonctionnels mentionnés respectivement dans les parties 2 et 3 de la division A, comme la protection des produits stockés contre les dommages ou les pertes causés par le feu. Le paragraphe 1.5.1.1. 1) explique que, bien que le fait d'incorporer un document par renvoi dans le CNPI fasse généralement en sorte que les dispositions de ce document deviennent partie prenante du CNPI, il faut exclure les dispositions qui ne visent pas les bâtiments et les installations ou les objectifs et les énoncés fonctionnels attribués aux dispositions de la division B où le document est incorporé par renvoi.

En outre, de nombreux documents incorporés par renvoi dans le CNPI contiennent eux-mêmes des renvois à d'autres documents qui peuvent, à leur tour, incorporer d'autres documents par renvoi. Il est possible que ces documents secondaires et tertiaires incorporés par renvoi contiennent des dispositions qui ne sont pas liées aux bâtiments et aux installations ou aux objectifs et aux énoncés fonctionnels du CNPI : peu importantes

l'emplacement de ces documents dans la suite des renvois, ces dispositions ne font pas partie de l'intention du paragraphe 1.5.1.1. 1) de la division A.

#### **A-2.2.1.1. 1) Objectifs.**

##### **Listes des objectifs**

Tout numéro manquant dans la liste des objectifs s'explique par le fait qu'une liste principale d'objectifs a été dressée pour les trois codes nationaux principaux, soit le Code national du bâtiment, le CNPI et le Code national de la plomberie, mais que tous les objectifs ne s'appliquent pas nécessairement aux trois codes.

##### **Le bâtiment ou l'installation**

Lorsque l'expression « le bâtiment ou l'installation » est utilisée dans le libellé des objectifs, elle renvoie au bâtiment ou à l'installation pour lequel la conformité au CNPI est évaluée.

##### **Urgence**

Dans le contexte de la sécurité dans les bâtiments ou les installations, l'expression « urgence » signifie souvent « en cas d'incendie ». Toutefois, dans le libellé de l'objectif OS3.7, il est évident que le CNPI traite de tout type d'urgence qui exigerait une évacuation rapide du bâtiment ou de l'installation, comme une alerte à la bombe ou la présence d'intrus.

#### **A-3.2.1.1. 1) Énoncés fonctionnels.**

##### **Liste des énoncés fonctionnels**

Les énoncés fonctionnels numérotés sont réunis de manière à traiter de fonctions concernant des sujets étroitement liés. Par exemple, le premier groupe traite des risques d'incendie tandis que le deuxième porte sur l'évacuation et l'intervention d'urgence, etc. Il se peut que la numérotation ne soit pas consécutive pour les raisons suivantes :

- Chaque groupe renferme des numéros non utilisés réservés à la création éventuelle d'énoncés fonctionnels supplémentaires au sein de ce groupe.
- Une liste principale d'énoncés fonctionnels a été dressée pour les trois codes nationaux principaux, soit le Code national du bâtiment, le CNPI et le Code national de la plomberie, mais tous les énoncés fonctionnels ne s'appliquent pas nécessairement aux trois codes.



# Division B

## Solutions acceptables

  
Maire

  
Greffier

Division 2

Solutions techniques

  
Maire

  
Initiales  
Greffier

# Partie 1

## Généralités

<b>1.1.</b>	<b>Généralités</b>	
1.1.1.	Domaine d'application .....	1-1
1.1.2.	Objectifs et énoncés fonctionnels ..	1-1
<b>1.2.</b>	<b>Termes et abréviations</b>	
1.2.1.	Définitions.....	1-1
1.2.2.	Symboles et autres abréviations.....	1-1
<b>1.3.</b>	<b>Documents incorporés par renvoi et organismes cités</b>	
1.3.1.	Documents incorporés par renvoi ..	1-2
1.3.2.	Organismes cités .....	1-9

Partie 1  
Généralités

1.1	1.1.1	1.1.2	1.1.3	1.1.4	1.1.5	1.1.6	1.1.7	1.1.8	1.1.9	1.1.10	1.1.11	1.1.12	1.1.13	1.1.14	1.1.15	1.1.16	1.1.17	1.1.18	1.1.19	1.1.20	1.1.21	1.1.22	1.1.23	1.1.24	1.1.25	1.1.26	1.1.27	1.1.28	1.1.29	1.1.30	1.1.31	1.1.32	1.1.33	1.1.34	1.1.35	1.1.36	1.1.37	1.1.38	1.1.39	1.1.40	1.1.41	1.1.42	1.1.43	1.1.44	1.1.45	1.1.46	1.1.47	1.1.48	1.1.49	1.1.50	1.1.51	1.1.52	1.1.53	1.1.54	1.1.55	1.1.56	1.1.57	1.1.58	1.1.59	1.1.60	1.1.61	1.1.62	1.1.63	1.1.64	1.1.65	1.1.66	1.1.67	1.1.68	1.1.69	1.1.70	1.1.71	1.1.72	1.1.73	1.1.74	1.1.75	1.1.76	1.1.77	1.1.78	1.1.79	1.1.80	1.1.81	1.1.82	1.1.83	1.1.84	1.1.85	1.1.86	1.1.87	1.1.88	1.1.89	1.1.90	1.1.91	1.1.92	1.1.93	1.1.94	1.1.95	1.1.96	1.1.97	1.1.98	1.1.99	1.1.100
-----	-------	-------	-------	-------	-------	-------	-------	-------	-------	--------	--------	--------	--------	--------	--------	--------	--------	--------	--------	--------	--------	--------	--------	--------	--------	--------	--------	--------	--------	--------	--------	--------	--------	--------	--------	--------	--------	--------	--------	--------	--------	--------	--------	--------	--------	--------	--------	--------	--------	--------	--------	--------	--------	--------	--------	--------	--------	--------	--------	--------	--------	--------	--------	--------	--------	--------	--------	--------	--------	--------	--------	--------	--------	--------	--------	--------	--------	--------	--------	--------	--------	--------	--------	--------	--------	--------	--------	--------	--------	--------	--------	--------	--------	--------	--------	--------	--------	--------	--------	---------

Initiales  
Maire  
Greffier

# Partie 1

## Généralités

### Section 1.1. Généralités

#### 1.1.1. Domaine d'application

##### 1.1.1.1. Domained'application

1) La présente partie s'applique à toutes les installations et à tous les *bâtiments* visés par le CNPI (voir l'article 1.1.1.1. de la division A).

#### 1.1.2. Objectifs et énoncés fonctionnels

##### 1.1.2.1. Attribution aux solutions acceptables

1) Aux fins de l'établissement de la conformité au CNPI en vertu de l'alinéa 1.2.1.1. 1)b) de la division A, les objectifs et les énoncés fonctionnels attribués aux solutions acceptables de la division B sont ceux mentionnés aux sections 2.14., 3.4., 4.12., 5.7., 6.8. et 7.4., (voir l'annexe A).

### Section 1.2. Termes et abréviations

#### 1.2.1. Définitions

##### 1.2.1.1. Termes non définis

1) Les termes utilisés dans la division B qui ne sont pas définis à l'article 1.4.1.2. de la division A ont la signification qui leur est communément assignée par les divers métiers et professions compte tenu du contexte.

2) Les objectifs et les énoncés fonctionnels mentionnés dans la division B sont ceux décrits aux parties 2 et 3 de la division A.

3) Les solutions acceptables mentionnées dans la division B sont les dispositions décrites aux parties 2 à 7.

##### 1.2.1.2. Termes définis

1) Les termes définis, en italique dans la division B, ont la signification qui leur est assignée à l'article 1.4.1.2. de la division A.

#### 1.2.2. Symboles et autres abréviations

##### 1.2.2.1. Symboles et autres abréviations

1) Les symboles et autres abréviations utilisés dans la division B ont la signification qui leur est assignée à l'article 1.4.2.1. de la division A et à l'article 1.3.2.1.

## Section 1.3. Documents incorporés par renvoi et organismes cités

### 1.3.1. Documents incorporés par renvoi

#### 1.3.1.1. Date d'entrée en vigueur

1) Sauf indication contraire ailleurs dans le CNPI, les documents incorporés par renvoi doivent inclure toutes les modifications, révisions, confirmations et nouvelles approbations ainsi que tous les addendas et suppléments en vigueur au 30 septembre 2009.

#### 1.3.1.2. Éditions pertinentes

1) Les éditions des documents qui sont incorporés par renvoi dans le CNPI sont celles désignées au tableau 1.3.1.2. (voir l'annexe A).

Tableau 1.3.1.2.  
Documents incorporés par renvoi dans le Code national de prévention des incendies – Canada 2010  
Faisant partie intégrante du paragraphe 1.3.1.2. 1)

Organisme	Désignation <sup>(1)</sup>	Titre <sup>(2)</sup>	Renvoi
API	5L-2007	Line Pipe	4.5.2.1. 4)
API	12B-2008	Bolted Tanks for Storage of Production Liquids	4.3.1.2. 1)
API	12D-2008	Field Welded Tanks for Storage of Production Liquids	4.3.1.2. 1)
API	12F-2008	Shop Welded Tanks for Storage of Production Liquids	4.3.1.2. 1)
API	620-2008	Design and Construction of Large, Welded, Low-Pressure Storage Tanks	4.3.1.3. 1)
API	650-2007	Welded Tanks for Oil Storage	4.3.1.2. 1)
API	653-2009	Tank Inspection, Repair, Alteration, and Reconstruction	Tableau 4.4.1.2.B.
API	1104-2005	Welding of Pipelines and Related Facilities	4.5.5.2. 1)
API	2000-1998	Venting Atmospheric and Low-Pressure Storage Tanks: Nonrefrigerated and Refrigerated	4.3.4.1. 1)
ASME	BPVC-2007	Boiler and Pressure Vessel Code	4.3.1.3. 1) 4.5.9.5. 2) 4.5.9.6. 1)
ASME	B16.5-2003	Pipe Flanges and Flanged Fittings NPS ½ Through NPS 24 Metric/Inch Standard	4.5.5.3. 1)
ASME	B31.3-2008	Process Piping	4.5.2.1. 5)
ASME/CSA	ASME A17.1-2007/CSA B44-07	Safety Code for Elevators and Escalators	7.2.2.1. 2)
ASTM	A 53/A 53M-07	Pipe, Steel, Black and Hot-Dipped, Zinc-Coated, Welded and Seamless	4.5.2.1. 4)
ASTM	A 193/A 193M-08b	Alloy-Steel and Stainless Steel Bolting Materials for High Temperature or High Pressure Service and Other Special Purpose Applications	4.5.5.4. 1)
ASTM	D 56-05	Flash Point by Tag Closed Cup Tester	4.1.3.1. 1)
ASTM	D 93-08	Flash Point by Pensky-Martens Closed Cup Tester	4.1.3.1. 2)
ASTM	D 323-08	Vapor Pressure of Petroleum Products (Reid Method)	1.4.1.2. 1) <sup>(3)</sup>
ASTM	D 3278-96e1	Flash Point of Liquids by Small Scale Closed-Cup Apparatus	4.1.3.1. 4)
ASTM	D 3828-07a	Flash Point by Small Scale Closed Cup Tester	4.1.3.1. 3)

Tableau 1.3.1.2. (suite)

Organisme	Désignation <sup>(1)</sup>	Titre <sup>(2)</sup>	Renvoi
OCCBPI	CNRC 40383F	Guide de l'utilisateur – CNB 1995, Protection contre l'incendie, sécurité des occupants et accessibilité (Partie 3)	7.1.1.2. 2) 7.2.3.1. 1) 7.2.3.3. 1) 7.3.2.1. 1) 7.3.3.1. 1) 7.3.4.1. 1) 7.3.5.1. 1) 7.3.6.1. 1) 7.3.7.1. 1) 7.3.8.1. 1) 7.3.9.1. 1) 7.3.10.1. 1) 7.3.11.1. 1) 7.3.12.1. 1) 7.3.13.1. 1) 7.3.14.1. 1) 7.3.15.1. 1)
OCCBPI	CNRC 53301F	Code national du bâtiment – Canada 2010	1.3.3.2. 1) <sup>(3)</sup> 1.4.1.2. 1) <sup>(3)</sup> 2.1.2.1. 1) 2.1.3.1. 1) 2.1.3.2. 1) 2.1.3.4. 1) 2.1.3.6. 1) 2.1.3.8. 1) 2.2.1.1. 1) 2.2.1.1. 2) 2.2.1.1. 3) 2.2.2.1. 1) 2.2.2.1. 2) 2.2.2.4. 2) 2.3.1.1. 1) 2.3.1.2. 1) <sup>(4)</sup> 2.3.1.4. 1) 2.4.1.2. 1) 2.5.1.1. 1) 2.6.1.1. 1) 2.6.1.5. 1) 2.6.1.9. 1) 2.6.2.1. 1) 2.7.1.1. 1) 2.7.1.2. 1) 2.7.1.4. 2) 2.7.3.1. 1) 2.8.1.1. 1) 2.8.2.4. 1) 2.8.2.5. 2) 2.8.3.1. 1) 2.8.3.2. 1) 2.9.1.1. 1) 2.9.3.6. 1) 2.10.1.1. 1) 2.11.1.1. 1) 2.13.2.1. 1) 3.1.4.1. 1) 3.2.4.2. 1) 3.2.6.2. 1) 3.2.7.5. 6) 3.2.7.5. 7) 3.2.7.8. 1) 3.2.7.12. 3) 3.2.8.2. 1)

Tableau 1.3.1.2. (suite)

Organisme	Désignation <sup>(1)</sup>	Titre <sup>(2)</sup>	Renvoi
OCCBPI	CNRC 53301F	Code national du bâtiment – Canada 2010 (suite)	3.2.8.3. 1) 3.2.9.2. 1) 3.2.9.2. 2) 3.2.9.2. 3) 3.2.9.2. 5) 3.3.2.5. 1) 4.1.7.1. 1) 4.2.7.5. 2) 4.2.9.5. 1) 4.2.11.3. 1) 4.3.2.4. 2) 4.3.3.2. 1) 4.3.14.4. 1) 4.5.6.10. 2) 4.5.8.2. 3) 4.6.3.3. 2) 4.6.3.3. 3) 4.9.3.2. 1) 4.10.2.1. 1) 5.1.3.1. 1) 5.3.3.4. 1) 5.5.2.2. 1) 5.5.4.2. 1) 5.5.4.3. 1) 5.5.4.4. 1) 5.6.1.6. 1) 5.6.1.6. 2) 5.6.1.8. 2) 5.6.1.20. 1) 7.1.1.1. 1) 7.1.1.2. 1) 7.1.1.2. 2) 7.1.1.4. 2)
CCSN	DORS/2000-209	Règlement sur la sécurité nucléaire	3.1.1.2. 1)
CSA	B51-09	Code sur les chaudières, les appareils et les tuyauteries sous pression	4.3.1.3. 2)
CSA	CAN/CSA-B108-99	Centres de ravitaillement de gaz naturel : Code d'installation	4.6.1.1. 2)
CSA	B139-04	Code d'installation des appareils de combustion au mazout	4.1.1.1. 3) 4.3.13.6. 1) 5.6.1.10. 1)
CSA	CAN/CSA-B149.1-05	Code d'installation du gaz naturel et du propane	3.1.1.4. 2) 3.1.1.4. 3) 4.6.1.1. 2) 5.6.1.10. 1)
CSA	CAN/CSA-B149.2-05	Code sur le stockage et la manipulation du propane	3.1.1.4. 2) 3.2.8.2. 3) 4.6.1.1. 2)
CSA	CAN/CSA-B149.5-05	Code d'installation des réservoirs et des systèmes d'alimentation en propane sur les véhicules routiers	2.4.4.3. 1)
CSA	E306-M1977	Réservoirs de carburant portatifs pour bateaux	4.2.3.1. 1)
CSA	B346-M1980	Power-Operated Dispensing Devices for Flammable Liquids	4.6.3.1. 1)
CSA	B376-M1980	Réservoirs portatifs pour l'essence et autres combustibles de pétrole	4.2.3.1. 1)
CSA	B620-03	Citernes routières et citernes amovibles pour le transport des marchandises dangereuses	4.2.3.1. 1)



Tableau 1.3.1.2. (suite)

Organisme	Désignation <sup>(1)</sup>	Titre <sup>(2)</sup>	Renvoi
CSA	C22.1-09	Code canadien de l'électricité, Première partie	4.1.4.1. 1) 4.1.4.1. 2) 5.1.2.1. 1) 5.1.2.2. 1) 5.3.1.2. 2) 5.3.1.2. 3) 5.3.1.10. 2) 5.5.3.4. 1) 5.6.1.9. 3)
CSA	CAN/CSA-C282-05	Alimentation électrique de secours des bâtiments	6.5.1.1. 1) 6.5.1.4. 1)
CSA	CAN/CSA-W117.2-06	Règles de sécurité en soudage, coupage et procédés connexes	5.2.1.1. 2)
CSA	Z32-04	Sécurité en matière d'électricité et réseaux électriques essentiels des établissements de santé	6.5.1.1. 2)
CSA	Z245.1-07	Steel Pipe	4.5.2.1. 4)
ICFP	1990	Système d'encodage par couleurs pour identifier les produits pétroliers contenus dans le matériel ou les véhicules	4.3.1.7. 1) 4.5.4.1. 3) 4.5.7.6. 1)
NACE	RP0285-2002	Corrosion Control of Underground Storage Tank Systems by Cathodic Protection	4.3.10.1. 1)
NACE	SP0169-2007	Control of External Corrosion on Underground or Submerged Metallic Piping Systems	4.5.3.1. 1)
NFPA	10-2007	Portable Fire Extinguishers (sauf la sous-section 4.4.1)	2.1.5.1. 2) 6.2.1.1. 1)
NFPA	11-2005	Low-, Medium-, and High-Expansion Foam	2.1.3.5. 3) 4.3.2.5. 2)
NFPA	12-2005	Carbon Dioxide Extinguishing Systems	2.1.3.5. 3)
NFPA	12A-2009	Halon 1301 Fire Extinguishing Systems	2.1.3.5. 3)
NFPA	12B-1990	Halon 1211 Fire Extinguishing Systems	2.1.3.5. 3)
NFPA	13-2007	Installation of Sprinkler Systems	3.2.1.1. 1) 3.2.2.4. 3) 3.2.3.3. 1) 3.2.4.3. 1) 3.2.6.3. 4)
NFPA	15-2007	Water Spray Fixed Systems for Fire Protection	2.1.3.5. 4) 4.3.2.5. 2)
NFPA	16-2007	Installation of Foam-Water Sprinkler and Foam-Water Spray Systems	2.1.3.5. 4)
NFPA	17-2009	Dry Chemical Extinguishing Systems	2.1.3.5. 3)
NFPA	17A-2009	Wet Chemical Extinguishing Systems	2.1.3.5. 3)
NFPA	18-2006	Wetting Agents	2.1.3.5. 5)
NFPA	25-2008	Inspection, Testing, and Maintenance of Water-Based Fire Protection Systems	6.4.1.1. 1)
NFPA	30-2008	Flammable and Combustible Liquids Code	4.2.7.6. 1)
NFPA	30B-2007	Manufacture and Storage of Aerosol Products	3.2.5.2. 1) 3.2.5.5. 1)
NFPA	32-2007	Drycleaning Plants	5.4.2.1. 1)
NFPA	33-2007	Spray Application Using Flammable or Combustible Materials	5.4.5.2. 1)
NFPA	34-2007	Dipping and Coating Processes Using Flammable or Combustible Liquids	5.4.6.2. 1)
NFPA	37-2006	Installation and Use of Stationary Combustion Engines and Gas Turbines	4.3.13.2. 1)

Tableau 1.3.1.2. (suite)

Organisme	Désignation <sup>(1)</sup>	Titre <sup>(2)</sup>	Renvoi
NFFA	45-2011	Fire Protection for Laboratories Using Chemicals	5.5.1.1. 2) 5.5.2.2. 2) 5.5.4.2. 3) 5.5.4.3. 1) 5.5.5.1. 4) 5.5.5.2. 4)
NFFA	51-2007	Design and Installation of Oxygen-Fuel Gas Systems for Welding, Cutting, and Allied Processes	5.2.2.4. 1)
NFFA	68-2007	Explosion Protection by Deflagration Venting	3.2.8.2. 1) 4.2.9.5. 1) 4.3.14.3. 1) 4.9.3.1. 1) 4.9.4.2. 1) 5.3.1.6. 2)
NFFA	69-2008	Explosion Prevention Systems	4.3.2.5. 2) 4.9.4.2. 1) 5.3.1.7. 2)
NFFA	82-2009	Incinerators and Waste and Linen Handling Systems and Equipment	2.6.2.2. 1)
NFFA	86-2007	Ovens and Furnaces	5.4.1.2. 1)
NFFA	91-2004	Exhaust Systems for Air Conveying of Vapors, Gases, Mists, and Noncombustible Particulate Solids	3.2.2.3. 5) 4.1.7.2. 5)
NFFA	96-2008	Ventilation Control and Fire Protection of Commercial Cooking Operations	2.6.1.9. 2)
NFFA	101-2009	Life Safety Code	2.7.1.5. 4) 2.7.1.5. 5)
NFFA	505-2006	Powered Industrial Trucks Including Type Designations, Areas of Use, Conversions, Maintenance, and Operations	3.1.3.1. 1)
NFFA	664-2007	Prevention of Fires and Explosions in Wood Processing and Woodworking Facilities	5.3.1.3. 2) 5.3.2.1. 1)
NFFA	705-2009	Field Flame Test for Textiles and Films	2.3.2.2. 1) 2.9.2.1. 1)
OMI	2006	Code maritime international des marchandises dangereuses	3.3.4.8. 1)
ONGC	CAN/CGSB-4.162-M80	Textiles utilisés dans les hôpitaux – Exigences de résistance à l'inflammabilité	2.3.2.3. 1)
RNCan	LR (1985), ch. E-17	Loi sur les explosifs et son Règlement	3.1.1.3. 1) 5.1.1.2. 1)
RNCan	2002	Manuel de l'artificier	5.1.1.3. 1)
SC	LR (1985), ch. H-3	Loi sur les produits dangereux	4.2.3.2. 2)
SC	Loi sur les produits dangereux, Partie II	Système d'information sur les matières dangereuses utilisées au travail (SIMDUT)	Tableau 3.2.7.1. 3.2.7.15. 2)
SC	2002, ch. 28	Loi sur les produits antiparasitaires	4.2.3.2. 2)
TC	2010-1	Règlement de l'aviation canadien – Partie III	2.13.1.1. 1)
TC	SOR/2008-34	Règlement sur le transport des marchandises dangereuses (TMD)	1.4.1.2. 1) <sup>(3)</sup> 3.1.2.1. 1) 3.1.2.5. 1) Tableau 3.2.7.1. 3.2.7.1. 2) 3.2.7.14. 1) 3.2.7.14. 4) 3.2.7.15. 2) 3.3.4.1. 3) 4.1.1.1. 3) 4.2.3.1. 1) 4.2.3.2. 2)
TC	2001	Normes concernant les canalisations traversant sous les voies ferrées	4.5.6.5. 3)

Tableau 1.3.1.2. (suite)

Organisme	Désignation <sup>(1)</sup>	Titre <sup>(2)</sup>	Renvoi
TC	SOR/82-1015	Règlement sur la prévention des étincelles électriques sur les chemins de fer	4.7.4.5. 2) 4.8.5.1. 1)
TC	Ordonnance générale n° O-32, C.R.C., ch. 1148	Règlement sur l'emmagasinage en vrac des liquides inflammables	4.5.6.5. 4) 4.7.2.2. 1) 4.7.4.1. 2)
ULC	CANULC-S109-03	Essais de comportement au feu des tissus et pellicules ininflammables	2.3.2.1. 1)
ULC	CANULC-S137-07	Propagation du feu sur les matelas (essai à la flamme nue)	2.3.2.3. 2)
ULC	CANULC-S503-05	Extincteurs au dioxyde de carbone	2.1.5.1. 3)
ULC	CANULC-S504-02	Extincteurs à poudres chimiques	2.1.5.1. 3)
ULC	CANULC-S507-05	Extincteurs à eau	2.1.5.1. 3)
ULC	CANULC-S508-02	Classification et essais sur foyers types des extincteurs	2.1.5.1. 4)
ULC	CANULC-S512-M87	Extincteurs à produits halogénés, à main et sur roues	2.1.5.1. 3)
ULC	CANULC-S536-04	Inspection et mise à l'essai des réseaux avertisseurs d'incendie	6.3.1.2. 1)
ULC	CANULC-S552-02	Entretien et mise à l'essai des avertisseurs de fumée	6.7.1.1. 1)
ULC	CANULC-S554-05	Extincteurs à agent à base d'eau	2.1.5.1. 3)
ULC	CANULC-S561-03	Installation et services – Systèmes et centrales de réception d'alarme incendie	6.3.1.3. 1)
ULC	CANULC-S566-05	Extincteurs aux agents propres à l'halocarbure	2.1.5.1. 3)
ULC	CANULC-S601-07	Réservoirs hors sol en acier fabriqués en usine pour liquides inflammables et combustibles	4.3.1.2. 1) 4.3.3.2. 1)
ULC	ULC-S601(A)-2001	Remise à neuf des réservoirs horizontaux hors terre en acier pour les liquides inflammables et combustibles	4.3.1.10. 2)
ULC	CANULC-S602-07	Réservoirs en acier non enterrés pour le mazout et l'huile lubrifiante	4.3.1.2. 1)
ULC	ULC-S603-00	Steel Underground Tanks for Flammable and Combustible Liquids	4.3.1.2. 1) 4.4.3.2. 4)
ULC	ULC-S603(A)-2001	Remise à neuf des réservoirs enterrés en acier pour les liquides inflammables et combustibles	4.3.1.10. 3)
ULC	CANULC-S603.1-03	Systèmes de protection contre la corrosion extérieure des réservoirs enterrés en acier pour les liquides inflammables et combustibles	4.3.1.2. 1) 4.3.8.6. 1) 4.3.10.1. 1) 4.5.3.1. 1)
ULC	CANULC-S612-07	Tuyaux flexibles et tuyaux flexibles à raccords pour liquides inflammables et combustibles	4.6.5.1. 1)
ULC	ULC-S615-98	Réservoirs en plastique renforcé souterrains pour liquides inflammables et combustibles	4.3.1.2. 1) 4.3.8.6. 2) 4.4.3.2. 4)
ULC	ULC-S615(A)-2002	Remise à neuf des réservoirs enterrés en plastique renforcé pour les liquides inflammables et combustibles	4.3.1.10. 3)
ULC	CANULC-S620-07	Pistolets pour liquides inflammables et combustibles	4.5.7.1. 2) 4.6.5.2. 1)
ULC	ULC-S630(A)-2001	Refurbishing of Steel Aboveground Vertical Tanks for Flammable and Combustible Liquids	4.3.1.10. 2)
ULC	CANULC-S633-99	Raccords à tuyaux flexibles souterrains pour liquides inflammables et combustibles	4.5.6.14. 2)
ULC	CANULC-S642-07	Composés et rubans pour joints de tuyau filetés	4.5.5.1. 1)
ULC	ULC-S644-00	Emergency Breakaway Fittings for Flammable and Combustible Liquids	4.6.5.2. 4)
ULC	ULC-S651-07	Emergency Valves for Flammable and Combustible Liquids	4.5.7.1. 3) 4.6.6.3. 1)
ULC	CANULC-S652-08	Ensembles réservoirs destinés à la collecte, au stockage et à l'enlèvement de l'huile	4.3.1.2. 1)

Tableau 1.3.1.2. (suite)

Organisme	Désignation <sup>(1)</sup>	Titre <sup>(2)</sup>	Renvoi
ULC	CANULC-S653-06	Ensembles réservoirs de confinement en acier hors sol pour les liquides inflammables et combustibles	4.3.1.2. 1)
ULC	ULC-S655-98	Aboveground Protected Tank Assemblies for Flammable and Combustible Liquids	4.3.1.2. 1) 4.3.2.1. 7) 4.6.2.1. 3)
ULC	CANULC-S660-08	Canalisations souterraines non métalliques pour liquides inflammables et combustibles	4.5.2.1. 3) 4.5.6.14. 2)
ULC	ULC-S661-10 <sup>(5)</sup>	Overfill Protection Devices for Flammable and Combustible Liquid Storage Tanks	4.3.1.8. 1) 4.3.1.8. 2)
ULC	ULC/ORD-C30-1995	Safety Containers	4.1.5.8. 2) 4.2.3.1. 1) 4.2.6.4. 1) 5.5.5.2. 2)
ULC	ULC/ORD-C58.19-1992	Spill Containment Devices for Underground Flammable Liquid Storage Tanks	4.3.9.2. 2)
ULC	ULC/ORD-C107.4	Ducted Flexible Underground Piping Systems for Flammable and Combustible Liquids	4.5.2.1. 3)
ULC	ULC/ORD-C107.7	Glass Fibre Reinforced Plastic Pipe and Fittings for Flammable and Combustible Liquids	4.5.2.1. 3)
ULC	ULC/ORD-C107.12-1992	Line Leak Detection Devices for Flammable Liquid Piping	4.4.2.1. 11) 4.4.3.4. 2) 4.4.4.2. 1)
ULC	ULC/ORD-C107.19	Secondary Containment of Underground Piping for Flammable and Combustible Liquids	4.5.2.1. 3)
ULC	ULC/ORD-C107.21-1992	Under-Dispenser Sumps	4.3.9.2. 1) 4.6.3.2. 1)
ULC	ULC/ORD-C142.5-1992	Concrete Encased Steel Aboveground Tank Assemblies for	4.3.1.2. 1)

  
Maire

  
Initiales  
Greffier

  
Maire

  
Initiales  
Greffier


## 1.3.2. Organismes cités

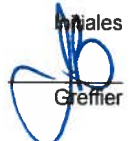
### 1.3.2.1. Sigles

1) Les sigles mentionnés dans le CNPI ont la signification qui leur est attribuée ci-dessous (l'adresse des organismes est indiquée entre parenthèses).

- ACGIH ..... American Conference of Governmental Industrial Hygienists (1330 Kemper Meadow Drive, Cincinnati, Ohio 45240-1634 U.S.A.; www.acgih.org)
- API ..... American Petroleum Institute (1220 L Street NW, Washington, D.C. 20005-4070 U.S.A.; www.api.org)
- ASME ..... American Society of Mechanical Engineers (Three Park Avenue, New York, New York 10016-5990 U.S.A.; www.asme.org)
- ASTM ..... American Society for Testing and Materials International (100 Barr Harbor Drive, West Conshohocken, Pennsylvania 19428-2959 U.S.A.; www.astm.org)
- CCCBPI ..... Commission canadienne des codes du bâtiment et de prévention des incendies (Conseil national de recherches du Canada, Ottawa (Ontario) K1A 0R6; www.codesnationaux.ca)
- CCME ..... Conseil canadien des ministres de l'environnement (123, rue Main, bureau 360, Winnipeg (Manitoba) R3C 1A3; www.ccme.ca)
- CCSN ..... Commission canadienne de sûreté nucléaire (280, rue Slater, C.P. 1046, Succursale B, Ottawa (Ontario) K1P 5S9; www.ccsn.gc.ca)
- CGA ..... Compressed Gas Association (4221 Walney Road, 5th Floor, Chantilly, Virginia 20151-2923 U.S.A.; www.cganet.com)
- CGSB ..... Canadian General Standards Board (voir ONGC)
- CNB ..... Code national du bâtiment – Canada 2010 (voir CCCBPI)
- CNPI ..... Code national de prévention des incendies – Canada 2010 (voir CCCBPI)
- CNRC ..... Conseil national de recherches du Canada (Ottawa (Ontario) K1A 0R6; www.nrc-cnrc.gc.ca)
- CSA ..... Canadian Standards Association/Association canadienne de normalisation (5060, Spectrum Way, bureau 100, Mississauga (Ontario) L4W 5N6; www.csa.ca)
- EPA ..... Environmental Protection Agency (1200 Pennsylvania Avenue NW, Washington, DC 20460 U.S.A.; www.epa.org)
- FM Global ... FM Global (1151 Boston-Providence Turnpike, P.O. Box 9102, Norwood, Massachusetts 02062 U.S.A.; www.fmglobal.com)
- ICPP ..... Institut canadien des produits pétroliers (275, rue Slater, bureau 1000, Ottawa (Ontario) K1P 5H9; www.icpp.ca)
- IRC-CNRC .. Institut de recherche en construction (Conseil national de recherches du Canada, Ottawa (Ontario) K1A 0R6; irc.nrc-cnrc.gc.ca)
- NFPA ..... National Fire Protection Association (1 Batterymarch Park, Quincy, Massachusetts 02169-7471 U.S.A.; www.nfpa.org)
- OCIMF ..... Oil Companies International Marine Forum (27 Queen Anne's Gate, London, SW1H 9BU United Kingdom; www.ocimf.com)
- OMI ..... Organisation maritime internationale (4 Albert Embankment, London, SE1 7SR United Kingdom; www.imo.org)
- ONGC ..... Office des normes générales du Canada (Place du Portage III, 6B1, 11, rue Laurier, Gatineau (Québec) K1A 1G6; www.tpsgc.gc.ca/ongc)
- ONU ..... Organisation des Nations Unies (UN Headquarters, 760 United Nations Plaza, New York, New York 10017 U.S.A.; www.un.org)

- 
- RMA ..... Rubber Manufacturers Association, Inc. (1400 K Street NW, Suite 900, Washington, D.C. 20005 U.S.A.; [www.rma.org](http://www.rma.org))
  - RNCan ..... Ressources naturelles Canada (580, rue Booth, Ottawa (Ontario) K1A 0E4; [www.rncan-nrcan.gc.ca](http://www.rncan-nrcan.gc.ca))
  - SC ..... Santé Canada (Indice de l'adresse 0900C2, Ottawa (Ontario) K1A 0K9; [www.hc-sc.gc.ca](http://www.hc-sc.gc.ca))
  - SFPE ..... Society of Fire Protection Engineers (7315 Wisconsin Avenue, Suite 620E, Bethesda, Maryland 20814 U.S.A.; [www.sfpe.org](http://www.sfpe.org))
  - TC ..... Transports Canada (330, rue Sparks, Ottawa (Ontario) K1A 0N5; [www.tc.gc.ca](http://www.tc.gc.ca))
  - UL ..... Underwriters Laboratories Inc. (333 Pfingsten Road, Northbrook, Illinois 60062-2096 U.S.A.; [www.ul.com](http://www.ul.com))
  - ULC ..... Underwriters' Laboratories of Canada/Laboratoires des assureurs du Canada (7, chemin Underwriters, Toronto (Ontario) M1R 3B4; [www.ulc.ca](http://www.ulc.ca))

  
Maire

  
Greffier



# Partie 2

## Protection des bâtiments et des occupants contre l'incendie

<b>2.1.</b>	<b>Généralités</b>	
2.1.1.	Objet .....	2-1
2.1.2.	Classement des bâtiments .....	2-1
2.1.3.	Installations de sécurité incendie ...	2-1
2.1.4.	Affichage de l'information.....	2-3
2.1.5.	Extincteurs portatifs.....	2-3
2.1.6.	Avertisseurs de monoxyde de carbone .....	2-4
<b>2.2.</b>	<b>Séparations coupe-feu</b>	
2.2.1.	Généralités.....	2-4
2.2.2.	Dispositifs d'obturation .....	2-4
<b>2.3.</b>	<b>Matériaux de revêtement intérieur</b>	
2.3.1.	Généralités .....	2-5
2.3.2.	Propagation de la flamme .....	2-6
<b>2.4.</b>	<b>Risques d'incendie</b>	
2.4.1.	Matières combustibles .....	2-6
2.4.2.	Fumeurs .....	2-7
2.4.3.	Flammes nues .....	2-8
2.4.4.	Utilisation de marchandises dangereuses .....	2-8
2.4.5.	Feux en plein air .....	2-9
2.4.6.	Bâtiments inoccupés .....	2-9
2.4.7.	Installations électriques.....	2-9
2.4.8.	Mousses plastiques .....	2-9
2.4.9.	Tables de travail.....	2-9
2.4.10.	Appareil de combustion à éthanol ..	2-9
2.4.11.	Installation de protection contre la foudre .....	2-9
2.4.12.	Appareils de cuisson portatifs .....	2-9
2.4.13.	Scènes.....	2-10
<b>2.5.</b>	<b>Accès du service d'incendie aux bâtiments</b>	
2.5.1.	Généralités.....	2-10
<b>2.6.</b>	<b>Équipement technique</b>	
2.6.1.	CVCA .....	2-11
2.6.2.	Incinérateurs .....	2-12
2.6.3.	Chambres d'appareillage électrique .....	2-13
<b>2.7.</b>	<b>Sécurité des personnes</b>	
2.7.1.	Moyens d'évacuation .....	2-13
2.7.2.	Portes et moyens d'évacuation .....	2-16
2.7.3.	Éclairage de sécurité.....	2-16
<b>2.8.</b>	<b>Mesures d'urgence</b>	
2.8.1.	Généralités.....	2-16

2.8.2.	Plan de sécurité incendie .....	2-17
2.8.3.	Exercices d'incendie .....	2-18
2.8.4.	Devoirs du propriétaire .....	2-19
<b>2.9.</b>	<b>Tentes et structures gonflables</b>	
2.9.1.	Généralités .....	2-19
2.9.2.	Matériaux .....	2-19
2.9.3.	Risques d'incendie et maîtrise du feu .....	2-20
<b>2.10.</b>	<b>Garderies</b>	
2.10.1.	Construction .....	2-21
2.10.2.	Surveillance des enfants .....	2-21
2.10.3.	Matières combustibles .....	2-21
2.10.4.	Mesures de sécurité incendie .....	2-21
<b>2.11.</b>	<b>Pensions</b>	
2.11.1.	Généralités .....	2-21
<b>2.12.</b>	<b>Mails couverts</b>	
2.12.1.	Généralités .....	2-22
<b>2.13.</b>	<b>Aires de toit pour l'atterrissage des hélicoptères</b>	
2.13.1.	Construction .....	2-23
2.13.2.	Mesures de sécurité incendie .....	2-23
<b>2.14.</b>	<b>Objectifs et énoncés fonctionnels</b>	
2.14.1.	Objectifs et énoncés fonctionnels .....	2-24

# Partie 2

## Protection des bâtiments et des occupants contre l'incendie

### Section 2.1. Généralités

#### 2.1.1. Objet

##### 2.1.1.1. Domaines d'application

1) La présente partie porte sur la sécurité des occupants dans les *bâtiments* existants, l'élimination ou la réduction des risques d'incendie dans et autour des *bâtiments*, l'installation et l'entretien d'un certain nombre de systèmes de sécurité dans les *bâtiments*, l'installation et l'entretien de panneaux et d'affiches, et l'établissement d'un plan de sécurité incendie dans les *usages* où c'est nécessaire.

#### 2.1.2. Classement des bâtiments

##### 2.1.2.1. Classement

1) Aux fins d'application du CNPI, tout *bâtiment*, ou partie de *bâtiment*, doit être classé selon son *usage principal* conformément aux exigences en vigueur lors de la construction ou de la transformation.

##### 2.1.2.2. Activités dangereuses

1) Il est interdit d'exercer dans un *bâtiment* des activités dangereuses et non prévues lors de la conception, à moins que des dispositions soient prises pour réduire les risques, conformément au CNPI (voir l'annexe A).

2) Un *bâtiment* ne peut comprendre à la fois un *usage principal* du groupe F, division 1, et un *établissement de réunion*, un *établissement de soins, de traitement ou de détention* ou une *habitation*.

#### 2.1.3. Installations de sécurité incendie

##### 2.1.3.1. Systèmes d'alarme incendie, canalisations d'incendie et gicleurs

1) Les systèmes d'alarme incendie, les canalisations d'incendie et les systèmes de gicleurs doivent être conformes aux exigences en vigueur lors de la construction ou de la transformation ou, le cas échéant, aux dispositions plus contraignantes applicables à certains *bâtiments* prévues à la section IV du chapitre VIII du Code de sécurité (voir l'annexe B).

2) Si un changement de l'utilisation d'un *bâtiment* ou d'une *aire de plancher* crée un risque qui dépasse les critères de conception des systèmes de protection contre l'incendie, ces systèmes de protection doivent être modifiés pour tenir compte du nouveau risque.

##### 2.1.3.2. Réseaux de communication phonique

1) Un ou plusieurs réseaux de communication phonique incorporés au système général d'alarme incendie doivent être installés dans les *bâtiments* conformément aux exigences en vigueur lors de la construction ou de la transformation.

### 2.1.3.3. Avertisseurs de fumée

1) Les *avertisseurs de fumée* doivent être conformes aux exigences en vigueur lors de la construction, ou, le cas échéant, aux dispositions plus contraignantes applicables à certains *bâtiments* prévues à la section IV du chapitre VIII du Code de sécurité (voir l'annexe B).

2) Tout *avertisseur de fumée* doit être remplacé 10 ans après la date de fabrication indiquée sur le boîtier. Si aucune date de fabrication n'est indiquée, l'*avertisseur de fumée* doit être remplacé sans délai.

### 2.1.3.4. Protection pour tuyauterie combustible des systèmes de gicleurs

1) Les matériaux mis en place pour protéger la tuyauterie combustible des systèmes de gicleurs conformément à la norme en vigueur lors de la construction ou de la transformation doivent être entretenus selon les exigences d'installation de cette même norme (voir l'annexe A).

### 2.1.3.5. Systèmes d'extinction spéciaux

1) Un système d'extinction spécial doit être conforme à l'une des normes mentionnées aux paragraphes 3) et 4).

2) Si un système d'extinction utilisant l'eau ne convient pas à certains types de *marchandises dangereuses*, il est permis de le remplacer par un système d'extinction conforme à l'une des normes mentionnées au paragraphe 3).

3) La conception et l'installation d'un système d'extinction spécial qui n'utilise pas l'eau doivent être conformes à l'une des normes suivantes :

- a) NFPA 11, « Low-, Medium-, and High-Expansion Foam »;
- b) NFPA 12, « Carbon Dioxide Extinguishing Systems »;
- c) NFPA 12A, « Halon 1301 Fire Extinguishing Systems » (voir l'annexe A);
- d) NFPA 12B, « Halon 1211 Fire Extinguishing Systems » (voir l'annexe A);
- e) NFPA 17, « Dry Chemical Extinguishing Systems »; ou
- f) NFPA 17A, « Wet Chemical Extinguishing Systems ».

4) La conception et l'installation d'un système d'extinction spécial utilisant l'eau doivent être conformes à l'une des normes suivantes :

- a) NFPA 15, « Water Spray Fixed Systems for Fire Protection »; ou
- b) NFPA 16, « Installation of Foam-Water Sprinkler and Foam-Water Spray Systems ».

5) Les agents mouillants utilisés avec les systèmes d'extinction utilisant l'eau doivent être conformes à la norme NFPA 18, « Wetting Agents ».

6) Un système de protection incendie conçu pour un certain risque ne peut être utilisé pour un risque plus élevé, à moins que la protection contre l'incendie ne soit améliorée pour correspondre au nouveau risque.

7) Les instructions d'utilisation et d'entretien de tout système d'extinction spécial doivent être affichées à proximité de l'équipement et, lorsque le fonctionnement du système s'effectue au moyen de commandes manuelles, à proximité de celles-ci.

8) Les robinets et les commandes d'un système d'extinction spécial doivent porter un marquage indiquant clairement leur fonction et être accessibles en tout temps.

### 2.1.3.6. Conception et installation de systèmes de gicleurs

1) Sous réserve d'autres dispositions du CNPI, si un système de gicleurs est exigé par le CNPI, il doit être conçu et installé conformément aux exigences en vigueur lors de la construction ou de la transformation (voir l'annexe A).

### 2.1.3.7. Inspection, entretien et essai des dispositifs de sécurité incendie (voir l'annexe A).

1) L'inspection, l'entretien et l'essai des dispositifs de sécurité incendie doivent être effectués conformément au CNPI.

2) Lorsque le CNPI ne renferme pas d'exigences particulières quant à l'inspection, l'entretien et l'essai des dispositifs de sécurité incendie, ces dispositifs doivent être entretenus de façon à assurer qu'ils fonctionnent conformément à leurs exigences de conception.

### **2.1.3.8. Mise en service des systèmes de sécurité des personnes et de protection contre l'incendie**

1) Lorsque des systèmes de sécurité des personnes et de protection contre l'incendie sont installés pour assurer la conformité aux dispositions du CNPI ou des exigences en vigueur lors de la construction ou de la transformation, il faut mettre ces systèmes intégrés en service comme un ensemble pour assurer le bon fonctionnement et la bonne interdépendance de ces systèmes (voir l'annexe A).

### **2.1.4. Affichage de l'information**

#### **2.1.4.1. Affichage**

- 1) Tout panneau, avis, placard ou document qu'il est requis d'afficher doit :
  - a) être facile à lire; et
  - b) sous réserve du paragraphe 2), être fixé en permanence, bien en vue, à proximité de ce qui fait l'objet de l'affichage.
- 2) Si l'objet de l'affichage est provisoire, l'exigence de permanence devient facultative.

#### **2.1.4.2. Entretien**

1) Tout panneau, avis, placard ou document dont l'affichage est obligatoire doit être maintenu dans les conditions décrites à l'article 2.1.4.1.

### **2.1.5. Extincteurs portatifs**

#### **2.1.5.1. Sélection et installation**

- 1) Des extincteurs portatifs qui satisfont aux exigences prévues aux paragraphes 2) à 4) doivent être installés dans tout *bâtiment*, sauf à l'intérieur des *logements* et dans les aires communes qui desservent moins de 5 *logements*, à condition qu'il ne s'agisse pas d'une garderie (voir l'annexe A).
- 2) Sauf indication contraire du CNPI, les extincteurs portatifs doivent être choisis et installés conformément à la norme NFPA 10, « Portable Fire Extinguishers ».
- 3) Sous réserve du paragraphe 2), les extincteurs portatifs utilisés pour respecter les exigences du CNPI doivent être conformes aux normes de performance suivantes selon le cas :
  - a) CAN/ULC-S503, « Extincteurs au dioxyde de carbone »;
  - b) CAN/ULC-S504, « Extincteurs à poudres chimiques »;
  - c) CAN/ULC-S507, « Extincteurs à eau »;
  - d) CAN/ULC-S512, « Extincteurs à produits halogénés, à main et sur roues »;
  - e) CAN/ULC-S554, « Extincteurs à agent à base d'eau »; et
  - f) CAN/ULC-S566, « Extincteurs aux agents propres à l'halocarbure ».
- 4) Sous réserve du paragraphe 2), les extincteurs portatifs doivent être classés et identifiés conformément à la norme CAN/ULC-S508, « Classification et essais sur foyers types des extincteurs ».
- 5) Les extincteurs portatifs situés à proximité d'endroits présentant un risque d'incendie doivent être placés de façon à permettre à l'utilisateur d'y accéder sans être exposé à des risques inutiles (voir l'annexe A).
- 6) Les extincteurs portatifs pouvant subir une corrosion ne doivent pas être installés dans un milieu corrosif à moins d'être bien protégés contre la corrosion.

## 2.1.6. Avertisseurs de monoxyde de carbone

### 2.1.6.1. Avertisseurs de monoxyde de carbone

1) Les avertisseurs de monoxyde de carbone doivent être conformes aux exigences en vigueur lors de la construction ou de la transformation ou, le cas échéant, aux dispositions plus contraignantes applicables à certains *bâtiments* prévues à la section IV du chapitre VIII du Code de sécurité (voir l'annexe B).

## Section 2.2. Séparations coupe-feu

### 2.2.1. Généralités

#### 2.2.1.1. Séparations coupe-feu

(Voir l'annexe B.)

1) Si un *bâtiment* comprend plusieurs *usages principaux* appartenant à des groupes ou des divisions différents, ces *usages* doivent être isolés les uns des autres conformément aux exigences en vigueur lors de la construction ou de la transformation ou, le cas échéant, aux dispositions plus contraignantes applicables à certains *bâtiments* prévues à la section IV du chapitre VIII du Code de sécurité.

2) Si des pièces ou locaux d'un *bâtiment* abritent un *établissement industriel à risques très élevés*, celui-ci doit être isolé du reste du *bâtiment* par des *séparations coupe-feu*, conformément au CNPI et aux exigences en vigueur lors de la construction ou de la transformation ou, le cas échéant, aux dispositions plus contraignantes applicables à certains *bâtiments* prévues à la section IV du chapitre VIII du Code de sécurité.

3) Les pièces, corridors, gaines et autres aires d'un *bâtiment* doivent être isolés, lorsque cela est possible, par des *séparations coupe-feu* conformément aux exigences en vigueur lors de la construction ou de la transformation ou, le cas échéant, aux dispositions plus contraignantes applicables à certains *bâtiments* prévues à la section IV du chapitre VIII du Code de sécurité.

#### 2.2.1.2. Séparations coupe-feu endommagées

1) Les *séparations coupe-feu* qui sont endommagées au point que leur *degré de résistance au feu* est diminué doivent être réparées de façon à recouvrer leur intégrité.

### 2.2.2. Dispositifs d'obturation

#### 2.2.2.1. Ouvertures dans les séparations coupe-feu

1) Les ouvertures pratiquées dans les *séparations coupe-feu* doivent être protégées au moyen de *dispositifs d'obturation* conformément aux exigences en vigueur lors de la construction ou de la transformation ou, le cas échéant, aux dispositions plus contraignantes applicables à certains *bâtiments* prévues à la section IV du chapitre VIII du Code de sécurité (voir l'annexe B).

2) Si des *dispositifs d'obturation* dans les *séparations coupe-feu* sont remplacés, les *dispositifs d'obturation* de rechange doivent être conformes aux exigences en vigueur lors de la construction ou de la transformation.

#### 2.2.2.2. Dispositifs d'obturation endommagés

1) Les *dispositifs d'obturation* qui sont endommagés au point que leur *degré pare-flammes* est diminué doivent être réparés de façon à recouvrer leur intégrité conformément à l'article 2.2.2.1.

### 2.2.2.3. Dispositifs de protection

- 1) Il faut installer des dispositifs de protection :
  - a) pour empêcher les composants mécaniques des portes des *séparations coupe-feu* d'être endommagés; et
  - b) de façon à ne pas gêner le bon fonctionnement des portes.

### 2.2.2.4. Inspection et entretien

- 1) Les défauts qui peuvent entraver le fonctionnement des *dispositifs d'obturation* dans les *séparations coupe-feu* doivent être corrigés et ces *dispositifs d'obturation* doivent être constamment maintenus en bon état de fonctionnement :
  - a) en veillant à ce que les maillons fusibles et les autres dispositifs thermosensibles soient exempts de peinture et de saleté et ne soient pas endommagés;
  - b) en gardant les guides, roulements et rouleaux propres et lubrifiés;
  - c) en réglant et réparant les accessoires et les pièces des portes pour assurer une bonne fermeture et un bon fonctionnement du mécanisme de fermeture; et
  - d) en remplaçant ou réparant les pièces défectueuses des dispositifs de maintien en position ouverte et des dispositifs de déclenchement automatique.
- 2) Il faut inspecter à intervalles d'au plus 24 h les portes des *séparations coupe-feu* afin de s'assurer qu'elles demeurent fermées, à moins qu'elles ne soient munies d'un dispositif de maintien en position ouverte, conformément aux exigences en vigueur lors de la construction ou de la transformation.
- 3) Il faut vérifier le fonctionnement des portes dans les *séparations coupe-feu* à intervalles d'au plus un mois comme l'exige le plan de sécurité incendie préparé conformément à la section 2.8., afin de s'assurer qu'elles demeurent en bon état conformément au paragraphe 1).
- 4) Les *dispositifs d'obturation* dans les *séparations coupe-feu* ne doivent pas être obstrués, bloqués, coincés en position ouverte ou modifiés d'une manière pouvant nuire à leur fonctionnement normal.
- 5) Il faut vérifier les *registres coupe-feu* et les *clapets coupe-feu* à intervalles d'au plus 12 mois pour s'assurer qu'ils sont en place et ne sont pas endommagés ou bloqués.

## Section 2.3. Matériaux de revêtement intérieur

### 2.3.1. Généralités

#### 2.3.1.1. Revêtement intérieur de finition

- 1) Les matériaux de revêtement intérieur de finition qui font partie intégrante d'un plancher, d'un mur, d'une *cloison* ou d'un plafond doivent être conformes aux exigences en vigueur lors de la construction ou de la transformation ou, le cas échéant, aux dispositions plus contraignantes applicables à certains *bâtiments* prévues à la section IV du chapitre VIII du Code de sécurité (voir l'annexe B).

#### 2.3.1.2. Cloisons et écrans amovibles

- 1) L'*indice de propagation de la flamme* des *cloisons* ou des écrans amovibles, y compris les écrans acoustiques, doit être au plus celui qui est exigé pour le revêtement intérieur de finition utilisé à l'endroit où sont placés ces *cloisons* ou écrans.

#### 2.3.1.3. Matériaux décoratifs

- 1) L'*indice de propagation de la flamme* des matériaux décoratifs des murs ou du plafond doit être au plus celui qui est exigé pour le revêtement intérieur de finition.

#### 2.3.1.4. Aires communicantes

1) Le contenu combustible dans les *aires communicantes* où le plafond est à plus de 8 m au-dessus du plancher doit être au plus la limite indiquée à la sous-section 3.2.8. de la division B du CNB.

#### 2.3.2. Propagation de la flamme

##### 2.3.2.1. Tentures, rideaux et matériaux décoratifs

1) Les tentures, rideaux et matériaux décoratifs, y compris les textiles et les voiles, doivent être conformes à la norme CAN/ULC-S109, « Essais de comportement au feu des tissus et pellicules ininflammables », lorsqu'ils sont utilisés :

- a) dans un *établissement de réunion* ou un *établissement de détention* du groupe B, division 1;
- b) dans un hall ou une *issue*; ou
- c) dans une *aire de plancher sans cloisons*, de plus de 500 m<sup>2</sup> et située dans un *établissement d'affaires*, un *établissement commercial* ou un *établissement industriel*, sauf si cette *aire de plancher* est divisée en *compartiments résistant au feu* d'au plus 500 m<sup>2</sup> isolés du reste de l'*aire de plancher* par des *séparations coupe-feu* d'au moins 1 h.

2) Il est interdit d'utiliser des arbres résineux coupés, leurs branches, des matières végétales desséchées ou des mousses plastiques comme matériaux décoratifs dans :

- a) une *issue*;
- b) un *établissement de réunion*;
- c) un *établissement hôtelier*;
- d) un *établissement de soins* ou de *détention*;
- e) un *établissement commercial*.

##### 2.3.2.2. Traitements d'ignifugation

1) Il faut répéter les traitements d'ignifugation au besoin pour s'assurer que les matériaux satisfassent à l'essai d'exposition à la flamme d'allumette de la norme NFPA 705, « Field Flame Test for Textiles and Films » (voir l'annexe A).

##### 2.3.2.3. Textiles dans les usages du groupe B

1) Sous réserve du paragraphe 3), la literie, les rideaux des fenêtres et les rideaux d'isolement utilisés dans les *établissements de soins* doivent être conformes à la norme CAN/CGSB-4.162-M, « Textiles utilisés dans les hôpitaux – Exigences de résistance à l'inflammabilité ».

2) Sous réserve du paragraphe 3), les matelas et les ensembles de matelas doivent être conformes à la norme CAN/ULC-S137, « Propagation du feu sur les matelas (essai à la flamme nue) », s'ils sont utilisés dans un *usage* du groupe B.

3) Il n'est pas obligatoire que les matelas, la literie, les rideaux des fenêtres et les rideaux d'isolement soient conformes aux paragraphes 1) et 2) s'ils sont utilisés dans les *résidences supervisées*.

## Section 2.4. Risques d'incendie

### 2.4.1. Matières combustibles

#### 2.4.1.1. Accumulation de matières combustibles

(Voir aussi les sections 3.2. et 3.3.)

1) Il est interdit d'accumuler à l'intérieur et autour des *bâtiments* des matières combustibles qui, en raison de leur quantité ou de leur emplacement, présentent un risque d'incendie anormal (voir l'annexe A).

2) Dans toute partie d'une gaine d'ascenseur, d'une gaine de ventilation, d'un *moyen d'évacuation*, d'un *local technique* ou d'un *vide technique*, il est interdit d'accumuler



d'autres matières combustibles que celles pour lesquelles ces endroits sont conçus (voir l'annexe A).

3) Il est interdit d'utiliser des vides de construction horizontaux tels que des vides sanitaires, des combles ou vides sous toit ou des vides sous plafond pour le stockage de matériaux combustibles.

4) Il est interdit de garder des matières combustibles sur un toit ou près d'un bâtiment et ce, afin d'éviter tout risque d'incendie.

5) Les câbles de fibres optiques, les fils et les câbles électriques abandonnés qui sont munis d'un isolant, d'une gaine ou d'une enveloppe combustibles, de même que les canalisations non métalliques, doivent être enlevés d'un plénum, sauf :

- a) s'ils sont enfermés de manière permanente par la structure ou par le revêtement de finition du bâtiment;
- b) si leur enlèvement est susceptible de nuire à la structure ou au revêtement de finition du bâtiment;
- c) si leur enlèvement est susceptible de nuire à la performance des câbles en service; ou
- d) si le plénum est protégé par gicleurs.

6) Les récipients de stockage extérieur, comme les conteneurs à déchets, utilisés pour des matières combustibles doivent être situés de façon à ne pas créer de risque excessif d'incendie pour les bâtiments voisins (voir l'annexe A).

7) Les récipients de stockage extérieur, incluant les conteneurs à déchets, utilisés pour des matières combustibles d'une capacité de plus de 2000 litres doivent :

- a) être situés à au moins 3 m de toute ouverture pratiquée dans un bâtiment ou de tout composant combustible d'un bâtiment, sauf si un écran en acier avec espace d'air de 25 mm ou en maçonnerie, protège l'ouverture ou le mur; et
- b) être munis d'un couvercle qui doit demeurer fermé et cadencé.

#### 2.4.1.2. Stockage des déchets combustibles

1) Les pièces prévues pour le stockage des déchets combustibles doivent être conformes aux exigences en vigueur lors de la construction ou de la transformation.

#### 2.4.1.3. Récipients à déchets

1) Les matières susceptibles d'inflammation spontanée, comme les chiffons huileux, doivent être déposées dans des récipients conformes au paragraphe 4) ou ne doivent pas être conservés sur place (voir l'annexe A).

2) Les cendres doivent être déposées dans des récipients conformes au paragraphe 4) et un même récipient ne peut servir à la fois pour des matières combustibles et des cendres.

3) Sous réserve du paragraphe 4), les récipients incombustibles exigés aux paragraphes 1) et 2) doivent être placés à au moins 1 m des matières combustibles.

4) Les récipients exigés aux paragraphes 1) et 2) doivent :

- a) être fabriqués en matériaux incombustibles;
- b) être munis d'un couvercle métallique bien ajusté à fermeture automatique; et
- c) s'ils sont placés sur un revêtement de sol combustible, avoir un dessous muni d'un rebord ou de pattes d'au moins 50 mm de hauteur.

#### 2.4.1.4. Filtres de sécheuses

1) Il faut nettoyer les filtres de sécheuses après chaque utilisation.

### 2.4.2. Fumeurs

#### 2.4.2.1. Interdiction de fumer

1) Il est interdit de fumer partout où cela constitue un risque d'incendie ou d'explosion.

2) Les endroits où il est interdit de fumer en vertu du paragraphe 1) doivent être indiqués par des affiches conformes à l'article 2.4.2.2.

3) Un nombre suffisant de cendriers doit être prévu aux endroits où il est permis de fumer.

#### 2.4.2.2. Affichage

1) Les affiches d'interdiction de fumer doivent comporter un fond jaune avec des lettres noires d'au moins 50 mm de hauteur et d'une largeur de trait de 12 mm; toutefois, des symboles d'au moins 150 x 150 mm peuvent être utilisés à la place des lettres.

### 2.4.3. Flammes nues

#### 2.4.3.1. Flammes nues dans les processions

1) Les flammes nues sont interdites dans les processions lorsque leur quantité et leur emplacement causent un risque d'incendie :

- a) à l'intérieur des *établissements de réunion*; ou
- b) dans les salles à manger des *établissements de soins*.

#### 2.4.3.2. Mets et boissons flambés

1) Dans les *établissements de soins* ou de *traitement*, il est interdit de flamber des mets ou des boissons.

2) Dans les *établissements de réunion*, il n'est permis de flamber des mets ou des boissons qu'à l'endroit où ils sont servis.

3) Dans les *établissements de réunion*, l'alimentation en combustible du matériel servant à flamber des mets ou des boissons ou à réchauffer des plats doit être effectuée :

- a) à l'extérieur de l'aire de service; et
- b) loin de sources d'inflammation.

4) Il faut placer un extincteur portatif de catégorie minimale 5-B:C sur le chariot ou la table où sont flambés des mets et des boissons visés aux paragraphes 2) et 3).

#### 2.4.3.3. Dispositifs à flamme nue

1) Les dispositifs à flamme nue doivent être solidement montés sur des supports incombustibles et doivent être placés ou protégés de façon que la flamme n'entre pas accidentellement en contact avec des matières combustibles.

### 2.4.4. Utilisation de marchandises dangereuses

#### 2.4.4.1. Liquides inflammables et combustibles

1) Les *liquides inflammables* et les *liquides combustibles* doivent être classés, stockés et manutentionnés conformément à la partie 4.

2) Des liquides de classe I ne peuvent servir au nettoyage, sauf si le nettoyage constitue une partie essentielle d'un procédé.

3) Tout déversement de *liquides inflammables* ou de *liquides combustibles* dans un *bâtiment* doit être éliminé conformément à la sous-section 4.1.6.

#### 2.4.4.2. Gaz inflammables

1) Des gaz inflammables de classe 2.1 ne peuvent servir à gonfler des ballons.

#### 2.4.4.3. Véhicules automobiles fonctionnant au propane

1) Un véhicule automobile fonctionnant au propane ne peut être exposé à l'intérieur que si les mesures de sécurité pertinentes à cette situation, soit celles de la section 5.14 de la norme CSA-B149.5, « Code d'installation des réservoirs et des systèmes d'alimentation en propane sur les véhicules routiers », sont respectées.

## **2.4.5. Feux en plein air**

### **2.4.5.1. Feux en plein air**

1) Sauf pour les foyers, les grils ou les barbecues, les feux en plein air sont interdits, à moins que des mesures appropriées aient été prises pour limiter une éventuelle propagation du feu (voir l'annexe A).

## **2.4.6. Bâtiments inoccupés**

### **2.4.6.1. Accès interdit**

1) Des mesures doivent être prises pour restreindre aux personnes autorisées l'accès aux *bâtiments* inoccupés (voir l'annexe A).

## **2.4.7. Installations électriques**

### **2.4.7.1. Utilisation et entretien**

1) Les installations électriques doivent être utilisées et entretenues de manière à ne pas constituer un risque excessif d'incendie.

## **2.4.8. Mousses plastiques**

### **2.4.8.1. Protection des mousses plastiques**

1) Tout isolant en mousse plastique doit être protégé conformément aux exigences en vigueur lors de la construction ou de la transformation.

## **2.4.9. Tables de travail**

### **2.4.9.1. Tables de travail**

1) Dans un *établissement commercial* ou dans un *établissement industriel*, toute table de travail de plus de 7,5 m de longueur en dessous de laquelle on y stocke des matières combustibles doit :

- a) soit être munie de cloisons incombustibles, fixées transversalement sous la table à une distance l'une de l'autre d'au plus 3 m;
- b) soit être munie de gicleurs installés sous celle-ci.

## **2.4.10. Appareil de combustion à éthanol**

### **2.4.10.1. Appareil de combustion à éthanol**

1) Tout *appareil* de combustion à éthanol pouvant contenir plus de 250 ml doit être fabriqué conformément à la norme ULC/ORD-C627.1, « Unvented Ethyl Alcohol Fuel Burning Decorative Appliances ».

## **2.4.11. Installation de protection contre la foudre**

### **2.4.11.1. Installation de protection contre la foudre**

1) Les installations de protection contre la foudre doivent être entretenues et maintenues en bon état de fonctionnement.

## **2.4.12. Appareils de cuisson portatifs**

### **2.4.12.1. À l'intérieur d'un bâtiment**

1) Aucun *appareil* de cuisson portatif alimenté au charbon de bois ou au gaz ne peut être utilisé à l'intérieur d'un *bâtiment*.

#### 2.4.12.2. À l'extérieur d'un bâtiment

1) Aucun *appareil* de cuisson portatif alimenté au charbon de bois ou au gaz ne peut être utilisé à l'extérieur d'un *bâtiment* à moins de 600 mm d'une porte ou d'une fenêtre.

#### 2.4.13. Scènes

##### 2.4.13.1. Matériel de protection

1) Toute *scène* doit être munie d'au moins 2 extincteurs portatifs conformes à la sous-section 2.1.5.

2) Toute passerelle en surplomb d'une *scène* doit être munie d'au moins 2 extincteurs portatifs conformes à la sous-section 2.1.5.

##### 2.4.13.2. Décors et accessoires

1) Seuls les décors et les accessoires nécessaires aux représentations en cours peuvent être gardés sur la *scène* et sur les passerelles en surplomb de celle-ci. Tous les autres décors et accessoires gardés sur ces lieux doivent être remisés dans des aires de stockage conformes aux exigences en vigueur lors de la construction ou de la transformation.

## Section 2.5. Accès du service d'incendie aux bâtiments

### 2.5.1. Généralités

#### 2.5.1.1. Accès au bâtiment

1) Les véhicules du service d'incendie doivent avoir directement accès à au moins une façade de tout *bâtiment* par une *rue*, une cour ou un chemin, conformément aux exigences en vigueur lors de la construction ou de la transformation (voir l'annexe A).

#### 2.5.1.2. Fenêtres et panneaux d'accès

1) Rien ne doit obstruer les fenêtres ou panneaux d'accès prévus pour faciliter les opérations d'extinction.

2) Les fenêtres ou panneaux d'accès prévus pour faciliter les opérations d'extinction doivent être identifiés.

#### 2.5.1.3. Accès au toit

1) Si un accès au toit est prévu pour les pompiers, les clés des portes assurant l'accès au toit doivent être conservées à un endroit dont l'emplacement est déterminé en collaboration avec le service d'incendie.

#### 2.5.1.4. Raccords-pompier

1) L'accès aux raccords-pompiers pour les systèmes de gicleurs ou les réseaux de canalisations d'incendie doit toujours être dégagé d'au moins 1,5 m pour les pompiers et leur équipement.

2) Lorsqu'un *bâtiment* comporte plus d'un raccord-pompier, chacun des raccords-pompier doit être identifié selon sa fonction.

#### 2.5.1.5. Entretien des accès

1) Les *rues*, cours et chemins prévus pour le service d'incendie doivent toujours être maintenus en bon état afin d'être utilisables en tout temps par les véhicules du service d'incendie.

2) Aucun véhicule ne doit être stationné de façon à bloquer l'accès aux véhicules du service d'incendie et des affiches doivent signaler cette interdiction.

## Section 2.6. Équipement technique

### 2.6.1. CVCA

#### 2.6.1.1. Installation

1) Les *appareils* et les installations CVCA doivent être installés conformément aux exigences en vigueur lors de la construction ou de la transformation.

#### 2.6.1.2. Combustibles solides

1) Les récipients à combustibles solides doivent être placés à au moins 1,2 m de l'*appareil* qu'ils desservent.

#### 2.6.1.3. Hottes, filtres et conduits

1) Les hottes, les filtres et les conduits où il peut y avoir accumulation de dépôts combustibles doivent être inspectés à intervalles d'au plus 7 jours et doivent être nettoyés si ces accumulations présentent un risque d'incendie.

#### 2.6.1.4. Cheminées, tuyaux de raccordement et conduits de fumée

1) Il faut inspecter les *cheminées, tuyaux de raccordement et conduits de fumée* pour déceler toute condition dangereuse :

- a) à intervalles d'au plus 12 mois;
- b) chaque fois qu'on raccorde un *appareil*; et
- c) chaque fois qu'un feu de *cheminée* a eu lieu.

(Voir l'annexe A.)

2) Les *cheminées, tuyaux de raccordement et conduits de fumée* doivent être ramonés aussi souvent que nécessaire pour éliminer les accumulations dangereuses de dépôts combustibles (voir l'annexe A).

3) Les *cheminées, tuyaux de raccordement et conduits de fumée* doivent être remplacés ou réparés pour :

- a) éliminer toute insuffisance structurale ou détérioration (voir l'annexe A); et
- b) obturer toute ouverture abandonnée ou inutilisée qui n'est pas étanche aux flammes ou à la fumée.

#### 2.6.1.5. Dégagements

1) Le dégagement exigé entre une *cheminée, un tuyau de raccordement ou un appareil* et une *construction combustible* doit être conforme aux exigences en vigueur lors de la construction ou de la transformation.

2) Il est interdit de placer des matériaux combustibles à une distance inférieure au dégagement exigé pour une *cheminée, pour un tuyau de raccordement ou pour un appareil, ou à proximité d'un cendrier ou d'une trappe de ramonage.*

#### 2.6.1.6. Utilisation et entretien

1) Les installations CVCA, y compris les *appareils, les cheminées et les tuyaux de raccordement, doivent être utilisées et entretenues de façon à ne pas présenter de risques.*

2) Sauf pour les installations indépendantes se trouvant entièrement dans un *logement, les disjoncteurs des installations de conditionnement d'air et de ventilation doivent être vérifiés et mis à l'essai à intervalles d'au plus 12 mois afin de s'assurer que l'alimentation électrique puisse être coupée en cas d'urgence.*

#### 2.6.1.7. Gains de ventilation

1) Les gains de ventilation doivent servir à la ventilation seulement.

### **2.6.1.8. Réparations et rénovations**

- 1) Avant d'effectuer sur des conduits des travaux nécessitant l'utilisation de matériel dégageant de la chaleur pour le découpage ou le soudage, il faut :
  - a) couper l'alimentation en électricité de l'installation dont ils font partie;
  - b) les débarrasser de toute accumulation de dépôts combustibles; et
  - c) enlever leur revêtement tant intérieur qu'extérieur s'il est susceptible de s'enflammer lors des travaux.
- 2) Au besoin, il faut prendre des mesures de précaution, afin que l'équipement et la tuyauterie d'alimentation en combustible ne subissent pas de dommages pouvant entraîner la fuite de combustible ou créer un risque d'incendie, lors de rénovations ou d'excavations.

### **2.6.1.9. Équipement de cuisson commercial**

- 1) Des systèmes d'extraction et de protection contre l'incendie de cuisson commercial doivent être prévus et doivent être installés conformément aux exigences en vigueur lors de la construction ou de la transformation.
- 2) Sous réserve des paragraphes 3) à 5), l'utilisation, l'inspection et l'entretien des systèmes d'extraction et de protection contre l'incendie de l'équipement de cuisson commercial doivent être conformes à la norme NFPA 96, « Ventilation Control and Fire Protection of Commercial Cooking Operations ».
- 3) Les hottes, les dispositifs d'extraction des graisses, les ventilateurs, les conduits et les autres accessoires doivent être nettoyés fréquemment pour empêcher une contamination excessive des surfaces due à la graisse ou à d'autres résidus (voir l'annexe A).
- 4) Des solvants ou des produits inflammables ne peuvent servir à nettoyer les systèmes d'extraction.
- 5) Dans le cadre du plan de sécurité incendie, des instructions concernant le fonctionnement manuel des systèmes de protection contre l'incendie doivent être affichées bien en vue dans les cuisines.
- 6) L'équipement de cuisson commercial qui est certifié doit être installé et entretenu conformément à sa certification.
- 7) L'équipement de cuisson commercial non certifié doit être installé et entretenu de manière à ne pas constituer un risque d'incendie.

## **2.6.2. Incinérateurs**

### **2.6.2.1. Incinérateurs intérieurs**

- 1) L'installation et la modification des incinérateurs intérieurs doivent être conformes aux exigences en vigueur lors de la construction ou de la transformation.

### **2.6.2.2. Incinérateurs extérieurs**

- 1) La conception, la fabrication, l'installation, la modification et l'entretien des incinérateurs extérieurs doivent être conformes à la norme NFPA 82, « Incinerators and Waste and Linen Handling Systems and Equipment »; toutefois, les *conduits de fumée* des incinérateurs ne doivent pas servir de vide-ordures.

### **2.6.2.3. Pare-étincelles**

- 1) Les pare-étincelles installés conformément aux articles 2.6.2.1. et 2.6.2.2. doivent être inspectés et nettoyés à intervalles d'au plus 12 mois ou plus fréquemment si les accumulations de résidus entravent leur fonctionnement.
- 2) Les pare-étincelles qui sont brûlés doivent être réparés ou remplacés.

## 2.6.3. Chambres d'appareillage électrique

### 2.6.3.1. Utilisation

1) Il est interdit d'utiliser les chambres d'appareillage électrique à des fins de stockage.

### 2.6.3.2. Sécurité

1) Les chambres d'appareillage électrique doivent rester fermées à clé pour empêcher quiconque n'est pas autorisé d'y avoir accès.

2) Toute chambre d'appareillage électrique doit être identifiée au moyen d'une affiche.

## Section 2.7. Sécurité des personnes

### 2.7.1. Moyens d'évacuation

#### 2.7.1.1. Moyens d'évacuation

1) Il faut prévoir des *moyens d'évacuation* dans les *bâtiments*, conformément aux exigences en vigueur lors de la construction ou de la transformation ou, le cas échéant, aux dispositions plus contraignantes applicables à certains *bâtiments* prévues à la section IV du chapitre VIII du Code de sécurité (voir l'annexe B).

#### 2.7.1.2. Aires de plancher ouvertes

1) Il doit y avoir des allées conformes aux paragraphes 2) à 4) dans chaque *aire de plancher* :

- a) qui n'est pas divisée en pièces ou en *suites* desservies par des corridors d'accès aux *issues*; et
- b) qui doit avoir plus d'une porte de sortie aux termes des exigences en vigueur lors de la construction ou de la transformation.

2) Chaque porte de sortie requise doit être desservie par une allée :

- a) qui a au moins 1100 mm de largeur dégagée;
- b) qui donne accès à au moins une autre porte de sortie; et
- c) qui offre, en n'importe quel point de l'allée, 2 directions opposées menant à une porte de sortie.

3) Une allée secondaire qui n'offre qu'une seule direction de circulation jusqu'à une allée décrite au paragraphe 2) est permise à condition qu'elle ait une largeur libre d'au moins 900 mm et une longueur d'au plus :

- a) 7,5 m dans un *établissement commercial* ou un *établissement industriel à risques très élevés*;
- b) 10 m dans un *établissement industriel à risques moyens*; et
- c) 15 m dans un *établissement d'affaires* ou un *établissement industriel à risques faibles*.

4) Toutes les aires de travail individuelles d'un *établissement d'affaires* doivent être contiguës à une allée ou à une allée secondaire.

#### 2.7.1.3. Nombre de personnes

- 1) Le nombre maximal de personnes permis pour une pièce doit être calculé :
  - a) sous réserve du paragraphe 2), dans les *établissements de réunion* du groupe A, en comptant une surface de plancher nette égale à la valeur déterminée par le tableau 2.7.1.3.;

- b) dans un établissement d'un autre groupe, en comptant une surface de plancher nette de 0,4 m<sup>2</sup> par personne, en excluant la surface occupée par les meubles et l'équipement; ou
- c) en utilisant le nombre de personnes pour lequel les *moyens d'évacuation* sont prévus si cette valeur est inférieure à la valeur déterminée à l'alinéa a) ou b).  
(Voir l'annexe A.)

**Tableau 2.7.1.3.**  
**Nombre de personnes**  
Faisant partie intégrante du paragraphe 2.7.1.3. 1)

Utilisation de l'aire de plancher ou d'une partie de l'aire de plancher Établissement de réunion	Coefficient de surface par occupant en m <sup>2</sup>
Bars, salles à manger et cafétérias <sup>(1)</sup>	1,20
Locaux à sièges amovibles autres que bars et salle à manger <sup>(2)</sup>	0,75
Locaux avec tables et sièges amovibles autres que bars et salle à manger <sup>(2)</sup>	0,95
Locaux de réunions sans sièges <sup>(3)</sup>	0,60
Salles de quilles et de billard <sup>(4)</sup>	9,30
Salles de classe	1,85
Salles d'exposition	3,00
Salles de lecture, d'étude ou de repos	1,85
Scènes	0,75

- (1) Le coefficient de 1,2 m<sup>2</sup> doit être utilisé pour les salles à manger, les bars et les cafétérias, peu importe l'aménagement. Dans les bars ou débits de boissons, le coefficient de 0,6 m<sup>2</sup> peut être utilisé seulement dans les parties de l'*aire de plancher* utilisées sans sièges ni tables (piste de danse, bar debout, etc.).
- (2) Les coefficients de 0,75 m<sup>2</sup> et 0,95 m<sup>2</sup> sont réservés aux établissements qui sont utilisés pour des *usages* autres que salle à manger, bar ou cafétéria (voir note 1) tels que les salles de bingo, de conférence ou de réunion.
- (3) La densité de personnes dans les *établissements de réunion* est limitée à 0,6 m<sup>2</sup> de surface de plancher libre par personne afin d'éviter que les occupants ne puissent accéder aux *issues* en raison d'une trop grande densité de personnes.
- (4) Le coefficient de 9,3 m<sup>2</sup> doit être utilisé pour les salles de quilles et les salles de billard. Lorsque l'*usage* de la pièce est plutôt un bar ou un débit de boissons, le coefficient de 1,2 m<sup>2</sup> doit être utilisé une fois que la superficie de la table de billard est exclue de la surface utilisée par le public.

2) Dans une pièce ou une partie d'une pièce d'un *établissement de réunion* où les sièges sont fixes, le nombre maximal de personnes est déterminé en fonction du nombre de sièges fixes et les allées requises pour les sièges fixes ne doivent pas être utilisées pour augmenter le nombre maximal de personnes permis.

3) Aux fins des paragraphes 1) et 2), pour déterminer le *nombre de personnes* pouvant être admis dans une pièce, il faut tenir compte du nombre maximal de personnes pouvant être admis sur l'*aire de plancher* où se trouve cette pièce en considérant les *moyens d'évacuation*.

4) Le nombre d'occupants admis dans une pièce ne doit pas dépasser le nombre maximal de personnes calculé conformément aux paragraphes 1) à 3).

5) L'*autorité compétente* peut exiger que lui soient fournis par écrit, les renseignements, calculs et dessins attestant de la conformité au paragraphe 4).

#### 2.7.1.4. Affichage

1) Si le *nombre de personnes* dans une pièce d'un *établissement de réunion* est supérieur à 60, il doit être affiché dans un endroit bien en vue près des entrées principales de la pièce ou de l'*aire de plancher*.

2) L'affichage prévu par les exigences en vigueur lors de la construction ou de la transformation indiquant le *nombre de personnes* pour une *aire de plancher* doit être dans un endroit bien en vue près des entrées principales de l'*aire de plancher* (voir l'annexe A).



3) L'affichage exigé aux paragraphes 1) et 2) doit comporter des lettres d'au moins 50 mm de hauteur et d'une largeur de trait d'au moins 12 mm.

### 2.7.1.5. Rangées de sièges non fixes

1) Sous réserve du paragraphe 4), si des établissements de réunion comportent des sièges non fixes :

- a) sous réserve du paragraphe 3), ces sièges doivent être placés en rangées espacées entre elles par un dégagement d'au moins 400 mm mesuré horizontalement entre l'aplomb du dossier des sièges d'une rangée et le bord de la projection la plus en avant des sièges de la rangée immédiatement en arrière en position non occupée;
- b) sous réserve du paragraphe 2), l'emplacement des allées doit être prévu de façon qu'il n'y ait pas plus de 7 sièges entre n'importe quel siège et l'allée la plus proche;
- c) sous réserve du paragraphe 2), la largeur libre d'une allée ne doit pas être inférieure à 1100 mm ou au produit de 6,1 fois le nombre de sièges desservis par cette allée si cette dernière valeur est supérieure;
- d) la largeur d'une allée peut être réduite à 750 mm si elle ne dessert pas plus de 60 sièges;
- e) les allées en impasse ne doivent pas avoir plus de 6 m de longueur; et
- f) sous réserve du paragraphe 3), si le nombre de sièges dépasse 100 dans la pièce :
  - i) les sièges d'une rangée doivent être attachés en groupes d'au moins 8 sièges; ou
  - ii) tous les sièges d'une rangée de moins de 8 sièges doivent être fixés les uns aux autres.

2) Si des établissements de réunion extérieurs comportent des sièges non fixes :

- a) l'emplacement des allées doit être prévu de façon qu'il n'y ait pas plus de 15 sièges entre n'importe quel siège et l'allée la plus proche; et
- b) la largeur libre d'une allée ne doit pas être inférieure à 1200 mm ou au produit de 1,8 fois le nombre de sièges desservis par cette allée si cette dernière valeur est supérieure.

3) Sous réserve du paragraphe 5), si des tables disposées en rangées sont desservies par des sièges non fixes, l'espacement entre les tables de 2 rangées successives ne doit pas être inférieur à :

- a) 1400 mm s'il y a des sièges des 2 côtés des tables (dos à dos); ou
- b) 1000 mm s'il y a des sièges d'un seul côté.

4) Les sièges non fixes peuvent être aménagés selon les critères des sections 13.2.5.5 et 13.2.5.6 de la norme NFPA 101, « Life Safety Code » aux conditions suivantes :

- a) la largeur libre minimale de l'alinéa 1)a) soit respectée; et
- b) les exigences de l'alinéa 1)f) soient respectées.

5) Les tables desservies par des sièges non fixes peuvent être aménagées selon les critères des sections 13.2.5.7 et 13.2.5.8 de la norme NFPA 101, « Life Safety Code ».

### 2.7.1.6. Entretien

1) Les moyens d'évacuation doivent être maintenus en bon état et ne pas être obstrués.

### 2.7.1.7. Passages et escaliers d'issue extérieurs

1) Il ne doit pas y avoir d'accumulation de neige ou de glace dans les passages et escaliers d'issue extérieurs de bâtiments utilisés.

2) Les fenêtres des pièces où l'on dort, qui sont requises comme moyen de sortie et situées au sous-sol, ne doivent pas être obstruées par la neige, un matériau ou un objet empêchant l'évacuation des personnes en cas d'urgence.

## 2.7.2. Portes et moyens d'évacuation

### 2.7.2.1. Portes d'issue

- 1) Sous réserve des paragraphes 2), 3) et 4), le fonctionnement de toutes les portes qui font partie d'un *moyen d'évacuation* doit être vérifié à intervalles d'au plus un mois.
- 2) Les caractéristiques de sécurité des portes tournantes doivent être mises à l'essai à intervalles d'au plus 12 mois.
- 3) Les portes coulissantes qui doivent pivoter selon un axe vertical et s'ouvrir en direction de l'*issue* lorsqu'on exerce une pression doivent être mises à l'essai à intervalles d'au plus 12 mois.
- 4) Les serrures électromagnétiques des portes doivent être mises à l'essai à intervalles d'au plus 12 mois.

### 2.7.2.2. Dossiers

- 1) Les dossiers des essais exigés aux paragraphes 2.7.2.1. 2), 3) et 4) doivent être conservés conformément à l'article 2.2.1.2. de la division C.

## 2.7.3. Éclairage de sécurité

### 2.7.3.1. Installation et entretien

- 1) Les *bâtiments* doivent comporter un éclairage de sécurité et des panneaux SORTIE ou EXIT, et les *issues* doivent être éclairées, conformément aux exigences en vigueur lors de la construction ou de la transformation ou, le cas échéant, aux dispositions plus contraignantes applicables à certains *bâtiments* prévues à la section IV du chapitre VIII du Code de sécurité (voir l'annexe B).
- 2) Les panneaux SORTIE ou EXIT et les *issues* doivent toujours être éclairés lorsque le *bâtiment* est occupé.
- 3) L'éclairage de sécurité doit être maintenu en état de fonctionnement, conformément à la section 6.5.

## Section 2.8. Mesures d'urgence

### 2.8.1. Généralités

#### 2.8.1.1. Domaines d'application

- 1) Il faut prévoir des mesures d'urgence en cas d'incendie, conformément à la présente section :
  - a) dans tout *bâtiment* contenant un *établissement de réunion, de soins, de traitement ou de détention*;
  - b) dans tout *bâtiment* pour lequel les exigences en vigueur lors de la construction ou de la transformation prévoient un système d'alarme incendie;
  - c) sur les chantiers de démolition et de construction visés par la section 5.6.;
  - d) dans les aires de stockage pour lesquelles un plan de sécurité incendie est exigé, conformément aux articles 3.2.2.5. et 3.3.2.9.;
  - e) dans les aires où des *liquides inflammables* et des *liquides combustibles* sont stockés ou manutentionnés, conformément à l'article 4.1.5.5.;
  - f) dans les aires où l'on effectue des opérations ou des procédés dangereux, conformément à l'article 5.1.5.1.; et
  - g) dans tout *bâtiment* abritant une *résidence privée pour aînés*.

#### 2.8.1.2. Formation du personnel de surveillance

- 1) Avant de charger le *personnel de surveillance* de responsabilités en matière de sécurité incendie, il faut lui donner une formation portant sur les mesures à prendre

en cas d'urgence, mesures qui sont décrites dans le plan de sécurité incendie (voir l'annexe A).

### 2.8.1.3. Clés et instruments spéciaux

1) Les clés ou les instruments spéciaux nécessaires pour déclencher le système d'alarme incendie ou fournir un accès à tout système ou matériel de protection contre l'incendie doivent être facilement accessibles au *personnel de surveillance* de service.

## 2.8.2. Plan de sécurité incendie

### 2.8.2.1. Mesures

1) Dans le cas des *bâtiments* ou des aires mentionnés à l'article 2.8.1.1., un plan de sécurité incendie conforme à la présente section doit être préparé et il doit comprendre :

- a) les mesures à prendre en cas d'incendie, notamment :
  - i) faire retentir l'alarme incendie (voir l'annexe A);
  - ii) prévenir le service d'incendie;
  - iii) renseigner les occupants sur la marche à suivre quand l'alarme retentit;
  - iv) évacuer les occupants et prendre des mesures spéciales pour les personnes ayant besoin d'aide (voir l'annexe A); et
  - v) circonscrire, maîtriser et éteindre l'incendie;
- b) la désignation et la préparation d'un *personnel de surveillance* pour les opérations de sécurité incendie;
- c) la formation à donner au *personnel de surveillance* et aux autres occupants quant à leurs responsabilités en matière de sécurité incendie;
- d) les documents, y compris les dessins, indiquant le type, l'emplacement et le mode de fonctionnement de toutes les installations de sécurité incendie du *bâtiment*;
- e) la tenue d'exercices d'incendie;
- f) la surveillance des risques d'incendie dans le *bâtiment*; et
- g) l'inspection et l'entretien des installations du *bâtiment* prévues pour assurer la sécurité des occupants.

(Voir l'annexe A.)

2) Le plan de sécurité incendie doit être révisé à intervalles d'au plus 12 mois pour s'assurer qu'il tient compte des changements survenus quant à l'utilisation du *bâtiment* et à ses autres caractéristiques.

### 2.8.2.2. Établissements de soins, de traitement ou de détention et résidences privées pour aînés

1) Dans les *établissements de soins, de traitement ou de détention* et les *résidences privées pour aînés*, il doit y avoir suffisamment de *personnel de surveillance* pour appliquer les mesures du plan de sécurité incendie décrites à l'alinéa 2.8.2.1. 1)a).

### 2.8.2.3. Établissements de réunion

1) Dans les *établissements de réunion* du groupe A, division 1, contenant plus de 60 personnes, le *personnel de surveillance* doit comprendre au moins une personne en service dans le *bâtiment* pour accomplir les tâches indiquées dans le plan de sécurité incendie décrit à l'alinéa 2.8.2.1. 1)a) quand le *bâtiment* est ouvert au public.

### 2.8.2.4. Bâtiments de grande hauteur

1) Dans les *bâtiments* de grande hauteur tels que définis dans la norme applicable lors de la construction ou de la transformation, et dans ceux dont un des équipements ci-après mentionnés est installé, le plan de sécurité incendie doit comprendre, en plus des exigences du paragraphe 2.8.2.1. 1) :

- a) la formation du *personnel de surveillance* pour l'utilisation du réseau de communication phonique;
- b) la marche à suivre pour l'utilisation des ascenseurs;

- c) des consignes au *personnel de surveillance* pour la mise en marche du système de contrôle des fumées ou de toute autre installation de secours en cas d'incendie jusqu'à l'arrivée du service d'incendie;
- d) des instructions à l'intention du *personnel de surveillance* et du service d'incendie sur le mode de fonctionnement des installations mentionnées à l'alinéa c); et
- e) les mesures établies pour faciliter l'accès du *bâtiment* au service d'incendie et la localisation du feu à l'intérieur du *bâtiment*.

#### 2.8.2.5. Copie du plan de sécurité incendie

- 1) Le plan de sécurité incendie doit se trouver dans le *bâtiment* à des fins de consultation par le service d'incendie, le *personnel de surveillance* et d'autres employés.
- 2) La copie réservée à l'usage du service d'incendie doit être conservée :
  - a) dans le cas d'un *bâtiment* de grande hauteur tel que défini dans la norme applicable lors de la construction ou de la transformation, au poste central d'alarme et de commande;
  - b) dans tous les autres cas, à un endroit déterminé en collaboration avec les services d'incendie.
- 3) Dans une *résidence supervisée*, la copie du plan de sécurité incendie et la liste complète des occupants, ainsi que la localisation de ceux qui ont des besoins particuliers en cas d'évacuation, doivent être disponibles et placées à un endroit déterminé en collaboration avec le service d'incendie.

#### 2.8.2.6. Distribution

- 1) Tous les membres du *personnel de surveillance* doivent recevoir une copie des mesures d'urgence et des tâches qu'ils doivent accomplir en cas d'incendie et qui sont indiquées dans le plan de sécurité incendie.

#### 2.8.2.7. Affichage

- 1) Il faut afficher, bien en vue dans chaque *nive de plancher*, au moins un exemplaire des mesures à prendre en cas d'incendie.
- 2) Dans toutes les chambres d'hôtel, de maison de chambres et de motel, il faut afficher à l'intention des occupants, les règles de sécurité incendie et indiquer l'emplacement des *issues* et le parcours à suivre pour les atteindre.
- 3) Si un système d'alarme incendie ne permet pas de transmettre un signal au service d'incendie, il faut placer une affiche à chaque déclencheur manuel, demandant que le service d'incendie soit prévenu et donnant son numéro de téléphone.

#### 2.8.2.8. Personnel de surveillance

- 1) Dans un *bâtiment* occupé qui est muni d'un système d'alarme incendie à double signal, le *personnel de surveillance* doit être en nombre suffisant, sans être inférieur à 3 personnes en service et capable d'appliquer les mesures à prendre en cas d'incendie visées au paragraphe 2.8.2.1. 1), de combattre un début d'incendie par les moyens appropriés et d'utiliser adéquatement le matériel de protection incendie du *bâtiment*. L'une de ces personnes doit être présente en tout temps au poste central d'alarme et de commande ou au panneau d'alarme incendie.

### 2.8.3. Exercices d'incendie

#### 2.8.3.1. Marche à suivre

- 1) La marche à suivre pour les exercices d'incendie doit être déterminée par le responsable du *bâtiment*, en tenant compte :
  - a) de l'*usage* du *bâtiment* et des risques d'incendie;
  - b) des caractéristiques de sécurité du *bâtiment*;
  - c) du degré souhaitable de participation des autres occupants que le *personnel de surveillance*;
  - d) de l'importance et de l'expérience du *personnel de surveillance*;

- e) des caractéristiques des systèmes de sécurité incendie installés dans le *bâtiment* et visés par les exigences supplémentaires pour les *bâtiments* de grande hauteur en vigueur lors de la construction ou de la transformation; et
  - f) des exigences du service d'incendie.
- (Voir l'annexe A.)

### 2.8.3.2. Fréquence

- 1) Le *personnel de surveillance* doit procéder aux exercices d'incendie décrits au paragraphe 2.8.3.1. 1) à intervalles d'au plus 12 mois, toutefois dans les cas suivants :
- a) dans les *usages principaux* du groupe B et dans les *résidences privées pour aînés*, ces exercices doivent s'effectuer à des intervalles d'au plus 6 mois; toutefois, les occupants qui ne peuvent évacuer le *bâtiment* sans assistance ou qui ont des problèmes de santé, ne sont pas tenus de participer à l'évacuation, mais le *personnel de surveillance* doit quand même les préparer comme s'ils devaient l'évacuer;
  - b) dans les écoles et dans les garderies, ces exercices avec évacuation complète des locaux doivent être effectués au moins 1 fois à l'automne et 1 fois au printemps;
  - c) dans les *bâtiments* de grande hauteur selon les exigences en vigueur lors de la construction ou de la transformation, sauf un *bâtiment* dont l'*usage principal* est classifié dans le groupe C, ces exercices doivent s'effectuer à des intervalles d'au plus 6 mois;
  - d) dans les *usages principaux* du groupe A, division 1, ces exercices doivent s'effectuer à des intervalles d'au plus 3 mois.

## 2.8.4. Devoirs du propriétaire

### 2.8.4.1. Devoirs du propriétaire

- 1) La partie occupée d'un *bâtiment* avant la fin de sa construction ou de sa transformation doit être :
- a) munie d'un système de détection et d'alarme incendie en bon état de fonctionnement;
  - b) munie des mesures de lutte contre l'incendie prévues par les exigences en vigueur lors de la construction ou de la transformation et en bon état de fonctionnement;
  - c) munie de *moyens d'évacuation* utilisables et libres de toute obstruction;
  - d) desservie par au moins 2 *issues*; et
  - e) isolée de la partie en chantier par une *séparation coupe-feu* d'un degré de *résistance au feu* d'au moins 1 h.
- 2) La partie en chantier d'un tel *bâtiment* doit faire l'objet d'une surveillance appropriée.

## Section 2.9. Tentés et structures gonflables

(Voir l'annexe A.)

### 2.9.1. Généralités

#### 2.9.1.1. Généralités

- 1) Les *tentes* et les *structures gonflables* doivent être conformes au CNB.

### 2.9.2. Matériaux

#### 2.9.2.1. Traitements d'ignifugation

- 1) Les traitements d'ignifugation doivent être renouvelés au besoin pour que les matériaux satisfassent à l'essai d'exposition à la flamme d'allumette de la norme NFPA 705, « Field Flame Test for Textiles and Films » (voir la note A-2.3.2.2. 1)).

## **2.9.3. Risques d'incendie et maîtrise du feu**

### **2.9.3.1. Installations électriques**

- 1) L'installation électrique d'une tente ou d'une *structure gonflable* doit être bien entretenue et utilisée en toute sécurité.
- 2) Les installations électriques portatives doivent être inspectées et les défauts présentant un risque d'incendie doivent être corrigés avant que la tente ou la *structure gonflable* ne reçoive du public.
- 3) Dans une tente ou une *structure gonflable*, les installations et l'équipement électriques, y compris les fusibles et les commutateurs, ne doivent pas être accessibles au public.
- 4) Dans une tente ou une *structure gonflable*, aux endroits accessibles au public, les câbles non aériens doivent être enfouis dans une tranchée ou recouverts par des protecteurs pour éviter qu'ils ne soient endommagés.

### **2.9.3.2. Matières combustibles**

- 1) Le foin, la paille, les copeaux ou autres matières combustibles similaires, à l'exception de celles qui sont utilisées pour l'alimentation et l'entretien des animaux, sont interdits dans une tente ou dans une *structure gonflable* utilisée comme *établissement de réunion*; toutefois, la sciure de bois et les copeaux peuvent être autorisés s'ils sont maintenus à l'état humide.

### **2.9.3.3. Interdiction de fumer**

- 1) Dans les tentes ou les *structures gonflables* occupées par le public, il est interdit de fumer ou d'utiliser des dispositifs à flamme nue.

### **2.9.3.4. Surveillance**

- 1) Une personne doit être préposée à la détection des feux lorsqu'une tente ou une *structure gonflable* est occupée par plus de 1000 personnes.
- 2) La personne préposée à la détection des feux conformément au paragraphe 1) doit :
  - a) être familière avec toutes les mesures de sécurité, y compris le plan de sécurité incendie exigé à la section 2.8. et la condition des *issues*; et
  - b) patrouiller les lieux pour s'assurer que les *moyens d'évacuation* demeurent libres d'obstruction et que les règlements de l'*autorité compétente* sont respectés.

### **2.9.3.5. Systèmes d'alarme incendie**

- 1) Les tentes et les *structures gonflables* dont la capacité prévue est supérieure à 1000 personnes doivent comporter un système d'alarme incendie et un réseau de communication.

### **2.9.3.6. Moteurs d'admission d'air**

- 1) Le fonctionnement et l'entretien des moteurs à combustion interne entraînant les ventilateurs d'admission d'air supplémentaires exigés par le CNB doivent être conformes à la section 6.5.

### **2.9.3.7. Appareils producteurs de chaleur ou d'éclairage**

- 1) Il est interdit d'utiliser un équipement de cuisson ou un *appareil* à combustion dans une *tente* ou une *structure gonflable* si elle est accessible au public.
- 2) Les *appareils* de cuisson comportant plus de 2 paniers servant à la friture des aliments et utilisés à l'intérieur d'une *tente* ou d'une *structure gonflable* n'accueillant pas de public doivent être protégés par un système d'extinction spécial conforme à l'article 2.1.3.5.

3) Les ampoules et les projecteurs de tout appareillage d'éclairage d'une *tente* ou d'une *structure gonflable* doivent se trouver à au moins 600 mm de toute matière combustible.

#### 2.9.3.8. **Panneaux intérieurs**

1) Les panneaux de toile servant à diviser l'espace intérieur d'une *tente* ou d'une *structure gonflable* ne doivent pas être installés à moins de 1 m du plafond (voir l'annexe A).

## Section 2.10. Garderies

### 2.10.1. **Construction**

#### 2.10.1.1. **Construction**

1) Les garderies doivent être construites conformément aux exigences en vigueur lors de la construction ou de la transformation.

### 2.10.2. **Surveillance des enfants**

#### 2.10.2.1. **Surveillance des enfants**

1) Le personnel doit être en nombre suffisant pour assurer l'évacuation des enfants en cas d'urgence.

### 2.10.3. **Matières combustibles**

#### 2.10.3.1. **Matières combustibles fixées aux murs**

1) Les matières combustibles fixées aux murs, comme celles qui sont utilisées pour les arts plastiques et l'enseignement, doivent couvrir au plus 20 % de la surface des murs.

#### 2.10.3.2. **Liquides inflammables et combustibles**

1) Les *liquides inflammables* et les *liquides combustibles* doivent être stockés conformément à la partie 4 et dans des endroits inaccessibles aux enfants.

### 2.10.4. **Mesures de sécurité incendie**

#### 2.10.4.1. **Inspection de prévention des incendies**

1) Les membres du personnel d'une garderie où il y a plus de 10 enfants doivent effectuer une inspection de prévention des incendies conforme au plan de sécurité incendie à intervalles d'au plus un mois.

## Section 2.11. Pensions

### 2.11.1. **Généralités**

#### 2.11.1.1. **Construction**

1) Les *bâtiments* abritant des pensionnaires ou chambreurs doivent être conformes aux exigences en vigueur lors de la construction ou de la transformation.

## Section 2.12. Mails couverts

### 2.12.1. Généralités

#### 2.12.1.1. Utilisation

1) Sous réserve du paragraphe 2), les mails couverts conçus uniquement pour l'agrément et la circulation des piétons ne doivent pas être utilisés pour des activités commerciales ou publiques.

2) Il est permis d'utiliser les mails couverts mentionnés au paragraphe 1) pour des activités commerciales ou publiques temporaires, à condition :

- a) qu'ils soient conformes à l'article 2.12.1.2.; et
- b) que le plan de sécurité incendie exigé à la section 2.8. prévoit des mesures supplémentaires contre tout risque qu'elles peuvent créer.

#### 2.12.1.2. Systèmes de gicleurs adéquats

1) Dans un mail couvert et *protégé par gicleurs* décrit à l'article 2.12.1.1., il est interdit d'exercer des activités commerciales ou publiques qui créent un risque trop grand par rapport aux critères de conception du système de gicleurs.

#### 2.12.1.3. Mails couverts isolant des parties de bâtiments

1) Si des parties d'un *bâtiment* sont isolées par un mail couvert d'une largeur d'au moins 9 m et sont considérées comme des *bâtiments* distincts, il est permis d'exercer dans les 9 m de largeur exigés des activités commerciales ou publiques, à condition que d'autres mesures de protection soient prises conformément à l'article 1.2.1.1. de la division A.

#### 2.12.1.4. Accès à l'issue

1) Les *accès à l'issue* dans un mail couvert doivent être conçus et entretenus conformément à la sous-section 2.7.1.

#### 2.12.1.5. Accès au matériel de lutte contre l'incendie

1) Les activités commerciales ou publiques spéciales exercées dans un mail couvert ne doivent pas gêner l'accès au matériel de lutte contre l'incendie, y compris les robinets de commande du système de gicleurs, les armoires d'incendie, les extincteurs portatifs et les déclencheurs manuels d'alarme incendie.

#### 2.12.1.6. Matériaux décoratifs

1) Les matériaux décoratifs utilisés pour des activités commerciales ou publiques spéciales dans un mail couvert doivent être conformes à la section 2.3.

#### 2.12.1.7. Liquides inflammables et combustibles et gaz inflammables

1) Il est interdit d'utiliser ou d'exposer des *liquides inflammables*, des *liquides combustibles* et des *gaz inflammables* de classe 2.1 dans un mail couvert.

#### 2.12.1.8. Matériel avec moteur à combustion

1) Si un mail couvert est utilisé pour exposer du matériel fonctionnant avec un moteur à combustion, les batteries doivent être déconnectées et les bouchons des réservoirs de carburant fermés à clé ou protégés de manière à être hors de portée du public.



## **Section 2.13. Aires de toit pour l'atterrissage des hélicoptères**

### **2.13.1. Construction**

#### **2.13.1.1. Construction**

1) Les aires de toit pour l'atterrissage des hélicoptères doivent être construites conformément aux exigences relatives aux héliports du document TC 2010-1, « Règlement de l'aviation canadien – Partie III ».

### **2.13.2. Mesures de sécurité incendie**

#### **2.13.2.1. Séparations coupe-feu**

1) Les aires ou pièces communiquant avec l'aire d'atterrissage doivent être isolées de celle-ci par une *séparation coupe-feu*, conformément aux exigences en vigueur lors de la construction ou de la transformation.

#### **2.13.2.2. Interdiction de fumer**

1) Il est interdit de fumer sur les aires d'atterrissage et des affiches conformes à l'article 2.4.2.2. doivent être placées aux *issues* du toit et à proximité de l'aire d'atterrissage.

#### **2.13.2.3. Surveillance**

1) Deux personnes capables d'utiliser le matériel de lutte contre l'incendie doivent être de service sur le toit à chaque aire d'atterrissage en cours d'utilisation.

#### **2.13.2.4. Opérations de ravitaillement en carburant, de réparation et d'entretien**

1) Aucune opération de ravitaillement en carburant, de réparation et d'entretien d'un hélicoptère ne doit être effectuée sur une aire de toit prévue pour l'atterrissage des hélicoptères, sauf en cas d'urgence.

## 2.13.2.5. Inspection des séparateurs

1) Si le système d'évacuation des eaux usées comprend des séparateurs d'huile et de carburant d'aviation, ces séparateurs doivent être inspectés à intervalles d'au plus 7 jours pour en assurer la sécurité de fonctionnement et ils doivent être entretenus au besoin.

# Section 2.14. Objectifs et énoncés fonctionnels

## 2.14.1. Objectifs et énoncés fonctionnels

### 2.14.1.1. Attribution aux solutions acceptables

1) Aux fins de l'établissement de la conformité au CNPI en vertu de l'alinéa 1.2.1.1. 1)b) de la division A, les objectifs et les énoncés fonctionnels attribués aux solutions acceptables de la présente partie sont ceux énumérés au tableau 2.14.1.1. (voir la note A-1.1.2.1. 1)).

**Tableau 2.14.1.1.**  
Objectifs et énoncés fonctionnels attribués aux solutions acceptables de la partie 2  
Faisant partie intégrante du paragraphe 2.14.1.1. 1)

Objectifs et énoncés fonctionnels <sup>(1)</sup>	
<b>2.1.2.2. Activités dangereuses</b>	
1)	[F01,F30,F31,F43,F32,F81-OS3.1,OS3.2,OS3.3,OS3.4] [F01-OP1.2] [F01-OS1.1]
2)	[F02,F03-OS1.2] [F10-OS1.5]
<b>2.1.3.1. Systèmes d'alarme incendie, canalisations d'incendie et gicleurs</b>	
2)	[F02-OP1.2] [F02-OS1.2]
<b>2.1.3.3. Avertisseurs de fumée</b>	
1)	[F81,F11-OS1.5]
2)	[F11-OS1.5]
<b>2.1.3.4. Protection pour tuyauterie combustible des systèmes de gicleurs</b>	
1)	[F06,F82-OS1.2] [F06,F82-OP1.2] [F06,F82-OP3.1]
<b>2.1.3.5. Systèmes d'extinction spéciaux</b>	
2)	[F02,F81-OS1.1] [F02,F81-OP1.1]
3)	[F02,F81-OS1.2] [F81-OS1.4] [F02,F81-OP1.2] [F81-OP1.4]
4)	[F02,F81-OS1.2] [F02,F81-OP1.2]
5)	[F02,F81-OS1.1] [F02,F81-OP1.2]

**Tableau 2.14.1.1. (suite)**

Objectifs et énoncés fonctionnels <sup>(1)</sup>	
6)	[F02-OP1.2] [F02-OS1.1]
7)	[F82,F12-OP1.2] [F82,F12-OS1.2]
8)	[F12-OP1.2] [F12-OS1.2]
<b>2.1.3.6. Conception et installation de systèmes de gicleurs</b>	
1)	[F02,F81-OP1.2] [F02,F81-OS1.2]
<b>2.1.3.7. Inspection, entretien et essai des dispositifs de sécurité incendie</b>	
2)	[F82-OS1.4]
<b>2.1.3.8. Mise en service des systèmes de sécurité des personnes et de protection contre l'incendie</b>	
1)	[F02,F81,F82-OS1.2,OS1.5] [F02,F81,F82-OP1.2]
<b>2.1.4.1. Affichage</b>	
1)	[F12,F10,F82,F81-OS1.1,OS1.2]
<b>2.1.5.1. Sélection et installation</b>	
1)	[F02-OS1.2] [F02-OP1.2]
2)	[F02,F12-OS1.2] [F02,F12-OP1.2]
3)	[F02,F12-OS1.2] [F02,F12-OP1.2]
4)	[F02,F12-OS1.2] [F02,F12-OP1.2]
5)	[F12,F06-OS1.2] [F12,F06-OP1.2]

Tableau 2.14.1.1. (suite)

Objectifs et énoncés fonctionnels <sup>(1)</sup>	
6)	[F80-OP1.2] [F80-OS1.2]
<b>2.1.6.1. Avertisseurs de monoxyde de carbone</b>	
1)	[F81,F44-OS3.4]
<b>2.2.1.1. Séparations coupe-feu</b>	
2)	[F03-OP1.2] S'applique à la conformité au CNB. [F03-OS1.2] S'applique à la conformité au CNB.
<b>2.2.1.2. Séparations coupe-feu endommagées</b>	
1)	[F03-OP1.2] [F03-OS1.2]
<b>2.2.2.2. Dispositifs d'obturation endommagés</b>	
1)	[F82-OP1.2] [F82-OS1.2]
<b>2.2.2.3. Dispositifs de protection</b>	
1)	[F81-OP1.2] [F81-OS1.2]
<b>2.2.2.4. Inspection et entretien</b>	
1)	[F82-OP1.2] [F82-OS1.2]
2)	[F82-OP1.2] [F82-OS1.2]
3)	[F82-OP1.2] [F82-OS1.2]
4)	[F81-OP1.2] [F81-OS1.2]
5)	[F82-OP1.2] [F82-OS1.1]
<b>2.3.1.2. Cloisons et écrans amovibles</b>	
1)	[F02-OS1.2]
<b>2.3.1.3. Matériaux décoratifs</b>	
1)	[F02-OS1.2]
<b>2.3.1.4. Aires communicantes</b>	
1)	[F02-OP1.2] [F02-OS1.2]
<b>2.3.2.1. Tentures, rideaux et matériaux décoratifs</b>	
1)	[F02-OP1.2] [F02-OS1.2,OS1.5]
2)	[F02-OS1.5]
<b>2.3.2.2. Traitements d'ignifugation</b>	
1)	[F82-OP1.2] [F82-OS1.2,OS1.5]

Tableau 2.14.1.1. (suite)

Objectifs et énoncés fonctionnels <sup>(1)</sup>	
<b>2.3.2.3. Textiles dans les usages du groupe B</b>	
1)	[F02-OP1.2] [F02-OS1.2]
2)	[F02-OP1.2] [F02-OS1.2]
<b>2.4.1.1. Accumulation de matières combustibles</b>	
1)	[F01,F02-OS1.2,OS1.1] [F01,F02-OP1.2,OP1.1]
2)	[F01,F02-OS1.2] [F01,F02-OP1.2]
3)	[F01,F02-OS1.2] [F01,F02-OP1.2]
4)	[F01,F02-OS1.2] [F01,F02-OP1.2]
5)	[F02-OS1.2] [F02-OP1.2]
6)	[F01-OS1.2,OS1.1] [F01,F02-OP1.2,OP1.1]
<b>2.4.1.2. Stockage des déchets combustibles</b>	
1)	[F03,F02-OS1.2] [F03,F02-OP1.2]
<b>2.4.1.3. Récipients à déchets</b>	
1)	[F01-OS1.1] S'applique à la partie du texte du CNPI : « ... ne doivent pas être conservés sur place. »
2)	[F01-OS1.1] S'applique au stockage des matières combustibles et des cendres dans le même récipient.
3)	[F03-OS1.2] [F03-OP1.2]
4)	[F03,F02,F01-OS1.2] [F03,F02,F01-OP1.2]
<b>2.4.1.4. Filtres de sècheuses</b>	
1)	[F01-OS1.1]
<b>2.4.2.1. Interdiction de fumer</b>	
1)	[F01-OS1.1]
3)	[F01-OS1.1]
<b>2.4.2.2. Affichage</b>	
1)	[F01-OS1.1]
<b>2.4.3.1. Flammes nues dans les processions</b>	
1)	[F01-OS1.1]
<b>2.4.3.2. Mets et boissons flambés</b>	
1)	[F01-OS1.1]
2)	[F01-OS1.1]
3)	[F01-OS1.1]

Tableau 2.14.1.1. (suite)

Objectifs et énoncés fonctionnels <sup>(1)</sup>	
4)	[F12,F02-OS1.2] [F12,F02-OP1.2]
2.4.3.3. Dispositifs à flamme nue	
1)	[F01-OS1.1]
2.4.4.1. Liquides inflammables et combustibles	
2)	[F01-OS1.1]
2.4.4.2. Gaz inflammables	
1)	[F01-OS1.1]
2.4.4.3. Véhicules automobiles fonctionnant au propane	
1)	[F01,F43,F81-OS1.1] [F01,F43,F81-OS1.5]
2.4.5.1. Feux en plein air	
1)	[F01,F03,F02-OP1.2] [F01,F03,F02-OS1.2]
2.4.6.1. Accès interdit	
1)	[F34-OS1.1,OS1.2] [F34-OP3.1]
2.4.7.1. Utilisation et entretien	
1)	[F01,F82,F81-OS1.1] [F01,F82,F81-OP1.1]
2.4.8.1. Protection des mousses plastiques	
1)	[F02-OS1.5]
2.4.9.1. Table de travail	
1)	[F02,F03-OS1.4]
2.4.10.1. Appareil de combustion à éthanol	
1)	[F01-OS1.1]
2.4.12.1. À l'intérieur d'un bâtiment	
1)	[F01-OS1.1] [F44-OS3.4]
2.4.12.2. À l'extérieur d'un bâtiment	
2)	[F03-OP3.1] [F03-OP1.2]
2.4.13.1. Matériel de protection	
1)	[F02-OS1.2] [F02-OP1.2]
2)	[F02-OS1.2]
2.4.13.2. Décors et accessoires	
1)	[F01,F02-OS1.5]
2.5.1.2. Fenêtres et panneaux d'accès	
1)	[F12-OP1.2] [F12-OS1.2]
2)	[F12-OP1.2] [F12-OS1.2]

Tableau 2.14.1.1. (suite)

Objectifs et énoncés fonctionnels <sup>(1)</sup>	
2.5.1.3. Accès au toit	
1)	[F12-OP1.2] [F12-OS1.2]
2.5.1.4. Raccords-pompiers	
1)	[F12-OP1.2] [F12-OS1.2]
2.5.1.5. Entretien des accès	
1)	[F12-OP1.2] [F12-OS1.2]
2)	[F12-OP1.2] [F12-OS1.2]
2.6.1.2. Combustibles solides	
1)	[F01-OP1.1] [F01-OS1.1]
2.6.1.3. Hottes, filtres et conduits	
1)	[F01,F02-OP1.2] [F01,F02-OS1.2]
2.6.1.4. Cheminées, tuyaux de raccordement et conduits de fumée	
1)	[F01-OP1.2] [F82-OP1.1] [F01-OS1.2] [F82-OS1.1]
2)	[F01-OP1.2] [F01-OS1.2]
3)	[F82-OP1.2,OP1.1] [F82-OS1.1,OS1.2] [F82-OS3.4] a) [F82-OS3.1] S'applique à la partie du texte du CNPI : « ... toute insuffisance structurale ou détérioration ... »
2.6.1.5. Dégagements	
1)	[F01-OP1.2,OP1.1] [F01-OS1.1,OS1.2]
2)	[F01-OP1.2,OP1.1] [F01-OS1.1,OS1.2]
2.6.1.6. Utilisation et entretien	
1)	[F01,F81,F82-OP1.2,OP1.1] [F81,F82-OS3.4] [F01,F81,F82-OS1.1,OS1.2]
2)	[F82-OP1.2] [F82-OS1.2]
2.6.1.7. Gains de ventilation	
1)	[F01,F81-OP1.2] [F01,F81-OS1.2]

Tableau 2.14.1.1. (suite)

Objectifs et énoncés fonctionnels <sup>(1)</sup>	
<b>2.6.1.8. Réparations et rénovations</b>	
1)	[F02,F03-OP1.2] [F02,F03-OS1.2] [F01-OS1.1]
2)	[F81,F43-OS1.1] [F81,F43-CH5] [F81,F43-OP1.1]
<b>2.6.1.9. Équipement de cuisson commercial</b>	
1)	[F01-OS1.1,OS1.2] [F02,F81-OS1.2] [F02,F81-OP1.2]
2)	[F01-OS1.2,OS1.1] [F81,F82-OS1.2] [F01,F81,F82-OP1.2]
3)	[F82-OS1.1] [F02-OS1.2] [F02-OP1.2]
4)	[F01-OS1.1]
5)	[F12-OS1.2] [F12-OP1.2]
6)	[F01,F81,F82-OS1.1]
7)	[F01,F81,F82-OS1.1]
<b>2.6.2.2. Incinérateurs extérieurs</b>	
1)	[F03-OS1.2] S'applique à la partie du texte du CNPI : « ... toutefois, les conduits de fumée des incinérateurs ne doivent pas servir de vide-ordures. » [F03-OS1.2] [F82,F81-OS1.1]
<b>2.6.2.3. Pare-étincelles</b>	
1)	[F81,F82-OS1.1]
2)	[F82,F01-OS1.1]
<b>2.6.3.1. Utilisation</b>	
1)	[F02-OP1.2] [F02-OS1.2] [F01-OS1.4,OS1.5]
<b>2.6.3.2. Sécurité</b>	
1)	[F34-OS1.1] [F34-OS3.3] [F34-OP1.1]
2)	[F34-OS3.3]
<b>2.7.1.2. Aires de plancher ouvertes</b>	
2)	[F10,F05-OS3.7]
3)	[F10-OS3.7]
4)	[F10-OS3.7]
<b>2.7.1.3. Nombre de personnes</b>	
1)	[F10-OS3.7]
2)	[F10-OS3.7]
3)	[F10-OS3.7]
4)	[F10-OS3.7]
5)	[F10-OS3.7]

Tableau 2.14.1.1. (suite)

Objectifs et énoncés fonctionnels <sup>(1)</sup>	
<b>2.7.1.4. Affichage</b>	
1)	[F10-OS3.7]
2)	[F10-OS3.7]
3)	[F10-OS3.7]
<b>2.7.1.5. Rangées de sièges non fixes</b>	
1)	[F10-OS3.7]
2)	[F10-OS3.7]
3)	[F10-OS3.7]
4)	[F10-OS3.7]
5)	[F10-OS3.7]
<b>2.7.1.6. Entretien</b>	
1)	[F12,F82-OP1.2] [F12,F82-OS1.2] [F10,F12,F82-OS3.7]
<b>2.7.1.7. Passages et escaliers d'issue extérieurs</b>	
1)	[F12-OP1.2] [F12-OS1.2] [F10,F12-OS3.7] [F30-OS3.1]
2)	[F82,F12-OS1.2] [F82,F12-OP1.2] [F82,F10,F12-OS3.7] [F82,F30-OS3.1]
<b>2.7.2.1. Portes d'issue</b>	
1)	[F82-OP1.2] [F82-OS3.7] [F82-OS1.2]
2)	[F82-OS3.7]
3)	[F82-OS3.7]
4)	[F82-OS3.7]
<b>2.7.3.1. Installation et entretien</b>	
2)	[F10-OS3.7]
<b>2.8.1.2. Formation du personnel de surveillance</b>	
1)	[F12-OP1.2] [F12-OS1.2,OS1.5]
<b>2.8.1.3. Clés et instruments spéciaux</b>	
1)	[F12-OP1.2] [F12-OS1.5,OS1.2]

Tableau 2.14.1.1. (suite)

Objectifs et énoncés fonctionnels <sup>(1)</sup>	
<b>2.8.2.1. Mesures</b>	
1)	a)i) [F12,F13-OP1.2] a)ii) [F13-OP1.2] a)iii) [F11-OP1.2] a)v) [F02-OP1.2] b) à d) [F12-OP1.2] f) [F01-OP1.1] g) [F82-OP1.2]  a)i) [F11,F13-OS1.5] a)ii) [F13-OS1.5,OS1.2] a)iii) [F11-OS1.2,OS1.5] a)iv) [F10-OS1.5] a)v) [F02-OS1.2] b) à d) [F12-OS1.2,OS1.5] e) [F10,F12-OS1.5] f) [F01-OS1.1] g) [F82-OS1.2,OS1.5]
2)	[F13,F12-OP1.2] [F01,F82-OP1.1] [F02,F82-OP1.2] [F11,F13,F12,F10-OS1.5,OS1.2] [F01,F82-OS1.1] [F02,F82-OS1.2]
<b>2.8.2.2. Établissements de soins, de traitement ou de détention et résidences privées pour aînés</b>	
1)	[F12-OS1.5,OS1.2] [F01-OS1.1] [F02-OS1.2]
<b>2.8.2.3. Établissements de réunion</b>	
1)	[F12-OS1.5,OS1.2] [F01-OS1.1] [F02-OS1.2]
<b>2.8.2.4. Bâtiments de grande hauteur</b>	
1)	[F02,F12,F13-OP1.2] [F02,F12,F11,F13,F36-OS1.5,OS1.2]
<b>2.8.2.5. Copie du plan de sécurité incendie</b>	
1)	[F12-OP1.2] [F12-OS1.5,OS1.2]
2)	[F12-OP1.2] [F12-OS1.2,OS1.5]
3)	[F12-OS1.2] [F12-OP1.2]
<b>2.8.2.6. Distribution</b>	
1)	[F12,F13-OP1.2] [F01,F82-OP1.1] [F02,F82-OP1.2] [F11,F13,F12,F10-OS1.2,OS1.5] [F01,F82-OS1.1] [F02,F82-OS1.2]
<b>2.8.2.7. Affichage</b>	
1)	[F10-OS1.5]
2)	[F10-OS1.5]
3)	[F13-OP1.2] [F13-OS1.2]
<b>2.8.2.8. Personnel de surveillance</b>	
1)	[F12,F13-OP1.2] [F12-OS1.2] [F13-OS1.5]

Tableau 2.14.1.1. (suite)

Objectifs et énoncés fonctionnels <sup>(1)</sup>	
<b>2.8.3.1. Marche à suivre</b>	
1)	[F12-OP1.2] [F12-OS1.2,OS1.5] [F10-OS1.5]
<b>2.8.3.2. Fréquence</b>	
1)	[F12-OP1.2] [F12-OS1.2,OS1.5] [F10-OS1.5]
<b>2.8.4.1. Devoirs du propriétaire</b>	
1)	[F02,F03,F13-OS1.5] [F02,F03,F13-OS3.7]
<b>2.9.2.1. Traitements d'ignifugation</b>	
1)	[F82-OP1.2] [F82-OS1.2,OS1.5]
<b>2.9.3.1. Installations électriques</b>	
1)	[F82,F81,F01-OP1.1] [F82,F81-OS3.1,OS3.2,OS3.3,OS3.4] [F82,F81,F01-OS1.1]
2)	[F82-OP1.1] [F82-OS1.1]
3)	[F34-OP1.2] [F34-OS3.3] [F34-OS1.1]
4)	[F81-OP1.1] [F81-OS1.1]
<b>2.9.3.2. Matières combustibles</b>	
1)	[F02-OS1.2] S'applique à la partie du texte du CNPI : « ... toutefois, la sciure de bois et les copeaux peuvent être autorisés s'ils sont maintenus à l'état humide. » [F02-OS1.2] S'applique aux restrictions visant les matières combustibles dans les tentes et les structures gonflables.
<b>2.9.3.3. Interdiction de fumer</b>	
1)	[F01-OS1.1]
<b>2.9.3.4. Surveillance</b>	
1)	[F12-OS1.2,OS1.5]
2)	a) [F10,F12-OS1.5] [F12-OS1.2] S'applique à la connaissance de la condition des issues. b) [F10,F12-OS1.5] [F12-OS1.2] S'applique aux moyens d'évacuation devant demeurer libres d'obstruction.  a) [F12-OS1.2,OS1.5] S'applique à la connaissance du plan de sécurité incendie. b) [F12-OS1.2,OS1.5] S'applique aux règlements de l'autorité compétente.
<b>2.9.3.5. Systèmes d'alarme incendie</b>	
1)	[F13-OP1.2] [F11-OS1.5] [F13-OS1.2]

Tableau 2.14.1.1. (suite)

Objectifs et énoncés fonctionnels <sup>(1)</sup>	
<b>2.9.3.7. Appareils producteurs de chaleur ou d'éclairage</b>	
1)	[F01-OS1.1] [F01-OS1.5]
2)	[F02-OP3.1]
3)	[F01-OS1.1]
<b>2.10.2.1. Surveillance des enfants</b>	
1)	[F01-OS1.1,OS1.2] [F10-OS1.5] [F12,F13-OS1.2]
<b>2.10.3.1. Matières combustibles fixées aux murs</b>	
1)	[F02-OP1.2] [F02-OS1.2]
<b>2.10.3.3. Liquides inflammables et combustibles</b>	
1)	[F01,F34-OS1.1] S'applique au stockage dans des aires inaccessibles à des enfants.
<b>2.10.4.1. Inspection de prévention des incendies</b>	
1)	[F01,F82-OS1.1]
<b>2.12.1.1. Utilisation</b>	
1)	[F01,F02-OP1.1,OP1.2] [F01,F02-OS1.1,OS1.2] [F10-OS1.5]
2)	[F01,F02,F03-OP1.1,OP1.2] [F01,F02,F03-OS1.1,OS1.2]
<b>2.12.1.2. Systèmes de gicleurs adéquats</b>	
1)	[F02-OP1.2] [F02-OS1.2]
<b>2.12.1.5. Accès au matériel de lutte contre l'incendie</b>	
1)	[F12-OP1.2] [F12-OS1.2,OS1.5]
<b>2.12.1.7. Liquides inflammables et combustibles et gaz inflammables</b>	
1)	[F01,F02-OS1.1,OS1.2,OS1.5]
<b>2.12.1.8. Matériel avec moteur à combustion</b>	
1)	[F01,F34-OS1.1,OS1.5]
<b>2.13.1.1. Construction</b>	
1)	[F01,F02,F81-OP1.2,OP1.1] [F01,F02,F81-OS1.1,OS1.2]
<b>2.13.2.1. Séparations coupe-feu</b>	
1)	[F03-OP1.2] [F03-OS1.2]
<b>2.13.2.2. Interdiction de fumer</b>	
1)	[F01-OS1.1] S'applique à la partie du texte du CNPI : « Il est interdit de fumer sur les aires d'atterrissage ... »
<b>2.13.2.3. Surveillance</b>	
1)	[F12-OS1.2] [F12-OP1.2]

Tableau 2.14.1.1. (suite)

Objectifs et énoncés fonctionnels <sup>(1)</sup>	
<b>2.13.2.4. Opérations de ravitaillement en carburant, de réparation et d'entretien</b>	
1)	[F01-OS1.1]
<b>2.13.2.5. Inspection des séparateurs</b>	
1)	[F82-OS1.1] [F82-OH5] [F82-OP1.1]

(1) Voir les parties 2 et 3 de la division A.

  
Maire

  
Greffier

Initiales

Greffier



# Partie 3

## Stockage à l'intérieur et à l'extérieur

<b>3.1.</b>	<b>Généralités</b>	
3.1.1.	Objet.....	3-1
3.1.2.	Marchandises dangereuses .....	3-1
3.1.3.	Chariots de manutention .....	3-3
3.1.4.	Installations électriques.....	3-4
<b>3.2.</b>	<b>Stockage à l'intérieur</b>	
3.2.1.	Objet.....	3-4
3.2.2.	Généralités.....	3-4
3.2.3.	Stockage général à l'intérieur.....	3-6
3.2.4.	Stockage de pneus à l'intérieur.....	3-7
3.2.5.	Stockage d'aérosols à l'intérieur.....	3-8
3.2.6.	Stockage de fibres combustibles à l'intérieur .....	3-9
3.2.7.	Stockage de marchandises dangereuses à l'intérieur .....	3-10
3.2.8.	Stockage de gaz comprimés à l'intérieur .....	3-16
3.2.9.	Stockage de nitrate d'ammonium à l'intérieur .....	3-17
<b>3.3.</b>	<b>Stockage à l'extérieur</b>	
3.3.1.	Objet.....	3-18
3.3.2.	Généralités.....	3-18
3.3.3.	Stockage général à l'extérieur .....	3-20
3.3.4.	Stockage de marchandises dangereuses à l'extérieur .....	3-21
3.3.5.	Stockage de gaz comprimés à l'extérieur .....	3-22
<b>3.4.</b>	<b>Objectifs et énoncés fonctionnels</b>	
3.4.1.	Objectifs et énoncés fonctionnels .....	3-23



Table 3  
Continued

Item	Code
1.1.1.1	1.1.1.1
1.1.1.2	1.1.1.2
1.1.1.3	1.1.1.3
1.1.1.4	1.1.1.4
1.1.1.5	1.1.1.5
1.1.1.6	1.1.1.6
1.1.1.7	1.1.1.7
1.1.1.8	1.1.1.8
1.1.1.9	1.1.1.9
1.1.1.10	1.1.1.10
1.1.1.11	1.1.1.11
1.1.1.12	1.1.1.12
1.1.1.13	1.1.1.13
1.1.1.14	1.1.1.14
1.1.1.15	1.1.1.15
1.1.1.16	1.1.1.16
1.1.1.17	1.1.1.17
1.1.1.18	1.1.1.18
1.1.1.19	1.1.1.19
1.1.1.20	1.1.1.20
1.1.1.21	1.1.1.21
1.1.1.22	1.1.1.22
1.1.1.23	1.1.1.23
1.1.1.24	1.1.1.24
1.1.1.25	1.1.1.25
1.1.1.26	1.1.1.26
1.1.1.27	1.1.1.27
1.1.1.28	1.1.1.28
1.1.1.29	1.1.1.29
1.1.1.30	1.1.1.30
1.1.1.31	1.1.1.31
1.1.1.32	1.1.1.32
1.1.1.33	1.1.1.33
1.1.1.34	1.1.1.34
1.1.1.35	1.1.1.35
1.1.1.36	1.1.1.36
1.1.1.37	1.1.1.37
1.1.1.38	1.1.1.38
1.1.1.39	1.1.1.39
1.1.1.40	1.1.1.40
1.1.1.41	1.1.1.41
1.1.1.42	1.1.1.42
1.1.1.43	1.1.1.43
1.1.1.44	1.1.1.44
1.1.1.45	1.1.1.45
1.1.1.46	1.1.1.46
1.1.1.47	1.1.1.47
1.1.1.48	1.1.1.48
1.1.1.49	1.1.1.49
1.1.1.50	1.1.1.50
1.1.1.51	1.1.1.51
1.1.1.52	1.1.1.52
1.1.1.53	1.1.1.53
1.1.1.54	1.1.1.54
1.1.1.55	1.1.1.55
1.1.1.56	1.1.1.56
1.1.1.57	1.1.1.57
1.1.1.58	1.1.1.58
1.1.1.59	1.1.1.59
1.1.1.60	1.1.1.60
1.1.1.61	1.1.1.61
1.1.1.62	1.1.1.62
1.1.1.63	1.1.1.63
1.1.1.64	1.1.1.64
1.1.1.65	1.1.1.65
1.1.1.66	1.1.1.66
1.1.1.67	1.1.1.67
1.1.1.68	1.1.1.68
1.1.1.69	1.1.1.69
1.1.1.70	1.1.1.70
1.1.1.71	1.1.1.71
1.1.1.72	1.1.1.72
1.1.1.73	1.1.1.73
1.1.1.74	1.1.1.74
1.1.1.75	1.1.1.75
1.1.1.76	1.1.1.76
1.1.1.77	1.1.1.77
1.1.1.78	1.1.1.78
1.1.1.79	1.1.1.79
1.1.1.80	1.1.1.80
1.1.1.81	1.1.1.81
1.1.1.82	1.1.1.82
1.1.1.83	1.1.1.83
1.1.1.84	1.1.1.84
1.1.1.85	1.1.1.85
1.1.1.86	1.1.1.86
1.1.1.87	1.1.1.87
1.1.1.88	1.1.1.88
1.1.1.89	1.1.1.89
1.1.1.90	1.1.1.90
1.1.1.91	1.1.1.91
1.1.1.92	1.1.1.92
1.1.1.93	1.1.1.93
1.1.1.94	1.1.1.94
1.1.1.95	1.1.1.95
1.1.1.96	1.1.1.96
1.1.1.97	1.1.1.97
1.1.1.98	1.1.1.98
1.1.1.99	1.1.1.99
1.1.1.100	1.1.1.100

Initiales  
cb

# Partie 3

## Stockage à l'intérieur et à l'extérieur

### Section 3.1. Généralités

#### 3.1.1. Objet

##### 3.1.1.1. Domaines d'application

1) La présente partie s'applique au stockage de produits combustibles et de *marchandises dangereuses*, autant à l'intérieur qu'à l'extérieur des *bâtiments* (voir l'annexe A).

##### 3.1.1.2. Substances radioactives

1) Le stockage de substances radioactives de classe 7 doit être conforme au document CCSN DORS/2000-209, « Règlement sur la sécurité nucléaire ».

##### 3.1.1.3. Explosifs

1) Le stockage de *marchandises dangereuses* de classe 1 doit être conforme à la « Loi sur les explosifs et son Règlement » (RNCan L.R. (1985), ch. E-17).

##### 3.1.1.4. Gaz comprimés

(Voir l'annexe A)

1) La présente partie ne s'applique :

- a) ni aux installations dans lesquelles des gaz de classe 2 sont fabriqués ou des bouteilles sont remplies ou distribuées, à condition que le stockage et la manutention soient conformes aux règles de l'art (voir l'annexe A);
- b) ni au stockage et à la distribution de gaz inflammables de classe 2.1 dans des *postes de distribution de carburant* visés par la section 4.6.

2) Sous réserve de la présente partie, le stockage et la manutention du gaz de pétrole liquéfié doivent être conformes aux normes suivantes :

- a) CAN/CSA-B149.1, « Code d'installation du gaz naturel et du propane »; et
- b) CAN/CSA-B149.2, « Code sur le stockage et la manipulation du propane ».

3) Sous réserve de la présente partie, le stockage et la manutention du gaz naturel doivent être conformes à la norme CAN/CSA-B149.1, « Code d'installation du gaz naturel et du propane ».

#### 3.1.2. Marchandises dangereuses

(Voir l'annexe A)

##### 3.1.2.1. Classement

1) Les classes et divisions des *marchandises dangereuses* mentionnées dans le CNPI désignent leur classe primaire et leur première classe subsidiaire, telle qu'elle est définie à la partie 2 du document TC SOR/2008-34, « Règlement sur le transport des marchandises dangereuses (TMD) ».

2) Les *marchandises dangereuses* de classe 9 doivent être stockées en fonction du danger qu'elles présentent, selon leurs propriétés à titre de *marchandises dangereuses*.

3) Pour les besoins du CNPI, les *marchandises dangereuses* de classe 3 désignent les *liquides inflammables* et les *liquides combustibles* définis à la sous-section 4.1.2.

### 3.1.2.2. Température ambiante

- 1) Le nitrate d'ammonium de classe 5.1 ou les gaz de classe 2 doivent être stockés dans des endroits où la température ambiante est d'au plus 52 °C.
- 2) Les *marchandises dangereuses* ne doivent pas être stockées en des endroits où une température ambiante trop élevée risque de rendre les produits instables ou de produire des réactions indésirables.
- 3) Les *marchandises dangereuses* doivent être réfrigérées au besoin pour en assurer la stabilité chimique.

### 3.1.2.3. Emballages et récipients

- 1) Les *marchandises dangereuses* doivent être stockées dans des emballages et récipients :
  - a) faits de matériaux compatibles avec les produits qu'ils contiennent; et
  - b) de construction solide et conçus pour ne pas être endommagés par une manutention normale.
- 2) Si l'emballage ou le récipient d'un type précis de *marchandises dangereuses* est l'objet d'une norme établie par un organisme de réglementation en matière de transport, l'emballage ou le récipient doit être conforme à cette norme (voir l'annexe A).

### 3.1.2.4. Gaz comprimés

- 1) Les bouteilles et réservoirs de gaz de classe 2 doivent être protégés contre les dommages mécaniques.
- 2) Les bouteilles de gaz de classe 2 en stockage doivent être :
  - a) protégées contre les dommages aux robinets (voir l'annexe A); et
  - b) maintenues solidement en place dans une position qui ne gênera pas le fonctionnement des robinets.
- 3) Les bouteilles de gaz de classe 2 doivent être transportées dans des dispositifs conçus pour les maintenir en place.
- 4) Sauf pour les extincteurs portatifs, il est interdit de placer les bouteilles de gaz de classe 2 aux endroits suivants :
  - a) dans les *issues* ou les corridors d'accès à l'*issue*;
  - b) à l'extérieur, sous les escaliers de secours, les escaliers, passages ou rampes d'*issue*; et
  - c) à moins de 1 m d'une *issue*.

### 3.1.2.5. Substances réactives

- 1) Les substances réactives doivent être stockées selon leurs propriétés, lorsqu'elles sont classées parmi les *marchandises dangereuses*, conformément à la partie 2 du document TC SOR/2008-34, « Règlement sur le transport des marchandises dangereuses (TMD) » (voir l'annexe A).
- 2) Les substances réactives instables susceptibles d'amorcer une réaction comme la polymérisation ou la décomposition en chaîne sous l'effet de la chaleur, de chocs, de vibrations, de la lumière ou d'ondes sonores doivent être stockées de manière à empêcher cette possibilité.
- 3) Les substances réactives susceptibles de réagir au contact de l'eau doivent être stockées dans des récipients hermétiques dans un endroit sec.
- 4) Les substances réactives qui s'enflamment spontanément au contact de l'air doivent être stockées dans un liquide qui ne réagit pas à leur contact, dans une atmosphère inerte ou dans des récipients hermétiques.

### 3.1.2.6. Plan de sécurité incendie

- 1) En plus des renseignements exigés à la section 2.8., le plan de sécurité incendie pour les aires de stockage ou de manutention de *marchandises dangereuses* doit inclure les noms, adresses et numéros de téléphone des personnes responsables de l'application du plan de sécurité incendie avec qui communiquer en cas d'incendie après les heures

de travail, ainsi que les fiches signalétiques des marchandises dangereuses stockées ou manipulées dans le *bâtiment*.

2) En plus des renseignements exigés au paragraphe 1), s'il y a stockage ou manutention de substances radioactives de classe 7, le plan de sécurité incendie doit inclure :

- a) les méthodes à suivre en cas d'incendie et pour récupérer efficacement et en toute sécurité les substances radioactives et l'équipement qui en contient;
- b) les noms, adresses et numéros de téléphone des personnes ou organismes pouvant fournir des conseils et de l'aide en matière de sécurité contre les radiations; et
- c) les divers emplacements des instruments de mesure des radiations.

### **3.1.3. Chariots de manutention**

#### **3.1.3.1. Chariots de manutention**

1) Sous réserve des paragraphes 2) et 3), la désignation, l'utilisation et l'entretien de chariots de manutention doivent être conformes à la norme NFPA 505, « Powered Industrial Trucks Including Type Designations, Areas of Use, Conversions, Maintenance, and Operations ».

2) Les chariots de manutention à moteur à combustion interne doivent être conformes à la norme ULC/ORD-C558, « Guide for the Investigation of Industrial Trucks, Internal Combustion Engine-Powered ».

3) Les chariots de manutention à accumulateur doivent être conformes à la norme ULC/ORD-C583, « Guide for the Investigation of Electric Battery Powered Industrial Trucks ».

#### **3.1.3.2. Chariots de manutention à moteur à combustion interne**

1) Les chariots de manutention à moteur à combustion interne doivent être stockés :

- a) dans des *bâtiments* isolés;
- b) dans des aires séparées des autres aires de stockage par une *séparation coupe-feu* ayant un *degré de résistance au feu* d'au moins 1 h; ou
- c) dans des aires où les chariots ne présentent pas de risques d'incendie pour l'aire de stockage.

2) Sous réserve du paragraphe 3), les chariots de manutention à moteur à combustion interne ne doivent être ravitaillés qu'en des endroits désignés, à l'extérieur des *bâtiments*.

3) Les chariots de manutention à moteur à combustion interne qui sont ravitaillés au moyen de bouteilles de propane remplaçables peuvent être ravitaillés à l'intérieur :

- a) si le remplacement des bouteilles se fait dans un endroit sécuritaire, à au moins 7,5 m des sources d'inflammation, des fosses non protégées et des entrées souterraines;
- b) si les soupapes des bouteilles sont fermées;
- c) si, en l'absence de dispositif de couplage automatique à fermeture rapide dans les deux sens lorsqu'il n'est pas raccordé, on fait fonctionner le moteur jusqu'à ce que tout le combustible présent dans le système soit consumé; et
- d) si les bouteilles de propane de rechange sont stockées conformément à la sous-section 3.3.5.

4) Chaque chariot de manutention à moteur à combustion interne doit être équipé d'au moins un extincteur portatif de catégorie minimale 2-A:30-B:C.

#### **3.1.3.3. Chariots de manutention à accumulateur**

1) Les chargeurs de batterie pour chariots de manutention à accumulateur doivent être situés :

- a) à au moins 1,5 m des matériaux combustibles;
- b) dans des aires bien aérées, s'ils desservent plus de deux chariots;

- c) dans des aires où les concentrations de gaz ou de vapeurs inflammables, de *poussières combustibles* ou de *fibres combustibles* n'atteignent pas des niveaux dangereux; et
- d) dans des aires où des mesures de précaution sont prises pour éliminer les sources d'inflammation, comme les flammes nues, les étincelles et les arcs électriques.

2) Les installations où se trouvent les chargeurs de batterie pour chariots de manutention à accumulateur doivent être munies d'au moins un extincteur portatif de catégorie minimale 2-A:30-B:C.

#### 3.1.3.4. Formation

- 1) Seul le personnel autorisé ayant reçu une formation peut :
  - a) conduire des chariots de manutention;
  - b) remplacer ou remplir les bouteilles de propane destinées aux chariots de manutention à moteur à combustion interne;
  - c) ravitailler les chariots de manutention à moteur à combustion interne; ou
  - d) charger les batteries des chariots de manutention à accumulateur.

### 3.1.4. Installations électriques

#### 3.1.4.1. Emplacements dangereux

1) Le câblage et l'appareillage électriques doivent être conformes à la norme CSA C22.1, « Code canadien de l'électricité, Première partie », s'ils se trouvent en présence de gaz ou de vapeurs inflammables, de *poussières combustibles* ou de *fibres combustibles* en suspension, en quantité suffisante pour constituer un risque (voir la note A-5.1.2.1. 1)).

## Section 3.2. Stockage à l'intérieur

### 3.2.1. Objet

#### 3.2.1.1. Domaine d'application

1) La présente section s'applique à tous les *bâtiments* ou parties de *bâtiments* utilisés pour le stockage à court ou à long terme des produits suivants, qu'il s'agisse de matières premières, de déchets, de produits en cours de transformation ou de produits finis :

- a) produits des classes I, II, III et IV et plastiques des groupes A, B et C, tels qu'ils sont définis dans la norme NFPA 13, « Installation of Sprinkler Systems » (voir l'annexe A);
- b) pneus en caoutchouc et *fibres combustibles*;
- c) aérosols conditionnés des catégories 1, 2 et 3, tels qu'ils sont mentionnés à la sous-section 3.2.5.;
- d) *marchandises dangereuses* contenues dans des emballages ou récipients visés par la sous-section 3.2.7.; et
- e) *récipients fermés de boissons alcooliques distillées*.

(Voir l'annexe A.)

2) Dans les entrepôts qui ont des *rayonnages* de plus de 13 m de hauteur et qui présentent des conditions qui doivent être prises en compte à la conception et par des détails d'exploitation particuliers au risque, il n'est pas obligatoire de se conformer à la présente section, à condition que d'autres mesures de protection soient prises, conformément à l'article 1.2.1.1. de la division A.

### 3.2.2. Généralités

#### 3.2.2.1. Domaine d'application

1) Sauf indication contraire, la présente sous-section s'applique au stockage à l'intérieur de tout produit visé par la présente section.

  
Maire

Initiales  
  
Greffier

### 3.2.2.2.

#### Allées

(Voir l'annexe A)

- 1) Pour toutes les parties des locaux de stockage, il faut prévoir et maintenir un accès suffisant pour les pompiers.
- 2) Il doit y avoir des allées d'au moins 1,0 m de largeur pour accéder aux panneaux d'accès des pompiers et au matériel de protection contre l'incendie.
- 3) Les allées doivent toujours être dégagées.
- 4) Il doit y avoir au moins une allée principale conforme aux paragraphes 5) à 8) dans tout local ou aire de stockage dont la surface de plancher est d'au moins 100 m<sup>2</sup>.
- 5) Sous réserve du paragraphe 6), la largeur des allées principales doit être d'au moins :
  - a) 2,4 m pour les hauteurs de stockage d'au plus 6 m; et
  - b) 3,6 m pour les hauteurs de stockage supérieures à 6 m.
- 6) Il n'est pas nécessaire que la largeur des allées principales mentionnées au paragraphe 5) soit supérieure à 2,4 m si les produits sont stockés sur des rayonnages et si le bâtiment est protégé par gicleurs.
- 7) Toutes les allées principales doivent :
  - a) être de la même longueur que l'aire de stockage s'il n'y a qu'une seule allée principale; ou
  - b) être de la même longueur ou de la même largeur que l'aire de stockage s'il y a plus d'une allée principale.
- 8) Les allées principales doivent être accessibles depuis au moins 2 accès pour le service d'incendie, situés de façon à permettre aux intervenants en cas d'urgence d'accéder au bâtiment même si un incendie rend inutilisable l'un des accès.

### 3.2.2.3.

#### Dégagements

- 1) Si les produits stockés peuvent gonfler ou se dilater en absorbant de l'eau, il faut laisser au moins 600 mm de dégagement par rapport aux murs.
- 2) Dans les bâtiments non protégés par gicleurs, le dégagement entre la sous-face du toit ou du plancher et les produits stockés doit être d'au moins 1 m (voir l'annexe A).
- 3) Un dégagement d'au moins 300 mm doit être maintenu en tout temps entre les produits stockés et la sous-face des poutres.
- 4) Dans les bâtiments protégés par gicleurs, le dégagement sous les têtes de gicleurs doit être conforme à la norme utilisée pour la conception du système de gicleurs.
- 5) Le dégagement entre les produits stockés et les conduits des systèmes de ventilation d'extraction doit être conforme à la norme NFPA 91, « Exhaust Systems for Air Conveying of Vapors, Gases, Mists, and Noncombustible Particulate Solids » (voir l'annexe A).

### 3.2.2.4.

#### Palettes combustibles

- 1) Sous réserve des paragraphes 2) et 3), les palettes combustibles doivent être stockées à l'extérieur conformément à la section 3.3.
- 2) Le stockage de palettes combustibles est autorisé dans un bâtiment qui n'est pas protégé par gicleurs, à condition que :
  - a) la hauteur de stockage des palettes combustibles ne dépasse pas 1,2 m;
  - b) la largeur d'un îlot de stockage ne dépasse pas 7,5 m; et
  - c) l'aire de stockage totale ne dépasse pas :
    - i) 100 m<sup>2</sup> pour les palettes en bois ou les palettes à plancher plein en polyéthylène non expansé; et
    - ii) 50 m<sup>2</sup> pour les palettes en plastique non visées par le sous-alinéa c)i).
- 3) Dans un bâtiment protégé par gicleurs, le stockage des palettes combustibles peut dépasser les valeurs indiquées au paragraphe 2) si les méthodes de stockage sont conformes à la norme NFPA 13, « Installation of Sprinkler Systems » (voir l'annexe A).



## 3.2.2.5. Plan de sécurité incendie

- 1) Il faut préparer un plan de sécurité incendie conformément à la section 2.8. et aux paragraphes 2), 3) et 5).
- 2) Le plan de sécurité incendie doit indiquer :
- la classe des produits, selon le paragraphe 3.2.1.1. 1), pour chaque partie de *bâtiment* où des produits de différentes classes sont stockés;
  - la méthode de stockage, y compris la largeur des allées pour le stockage sur *rayonnages*;
  - la hauteur maximale de stockage permise pour le *bâtiment* ou chaque partie de *bâtiment* où elle est différente;
  - la dimension maximale permise pour les *îlots de stockage*; et
  - dans les *bâtiments protégés par gicleurs*, les critères de conception du système de gicleurs, les caractéristiques d'alimentation en eau prévues pour les branchements de tuyaux à l'intérieur et à l'extérieur et les résultats des essais de repère de débit et de robinet de vidange principal du système de gicleurs.
- 3) La méthode de stockage et la hauteur maximale de stockage décrites aux alinéas 2)b) et c) doivent être affichées dans l'aire de stockage.
- 4) Les affiches exigées au paragraphe 3) :
- ne doivent avoir aucune dimension inférieure à 200 mm; et
  - doivent avoir des lettres d'au moins 25 mm de hauteur.
- 5) Si les produits stockés comprennent du caoutchouc, des plastiques du groupe A, des aérosols de catégorie 2 ou 3 ou des *marchandises dangereuses*, le plan de sécurité incendie doit indiquer l'emplacement et la quantité maximale de produits stockés.

## 3.2.2.6. Usage du tabac

- 1) Sous réserve de la sous-section 2.4.2., il est interdit de fumer dans une aire de stockage intérieure.

## 3.2.2.7. Méthodes de stockage

- 1) La hauteur maximale admissible de stockage des *îlots de stockage* doit être déterminée par les facteurs suivants :
- la surface de leur base, leur forme et la stabilité des produits stockés; et
  - les limites de hauteur prescrites dans la présente section.

## 3.2.3. Stockage général à l'intérieur

## 3.2.3.1. Domaines d'application

- 1) La présente sous-section s'applique au stockage à l'intérieur des produits des classes I à IV, des plastiques des groupes A, B ou C et des *réipients fermés de boissons alcooliques distillées*, qu'ils soient placés en piles, sur des palettes, des étagères, des *rayonnages* ou dans des compartiments.
- 2) Les *liquides inflammables* ou les *liquides combustibles* stockés avec des produits visés par la présente sous-section doivent satisfaire aux dispositions applicables de la partie 4.

## 3.2.3.2. Îlots de stockage

- 1) Sous réserve du paragraphe 2), la dimension des *îlots de stockage* ne doit pas dépasser les limites indiquées au tableau 3.2.3.2.

**Tableau 3.2.3.2.**  
**Dimensions maximales des îlots de stockage**  
 Faisant partie intégrante des paragraphes 3.2.3.2. 1) et 2) et de l'alinéa 3.2.7.5. 1)c)

Classe	Bâtiments non protégés par gicleurs		Bâtiments protégés par gicleurs	
	Surface, en m <sup>2</sup>	Hauteur de stockage, en m	Surface, en m <sup>2</sup>	Hauteur de stockage, en m
Produits de classe I	500	6,5	1500	9,0
Produits de classe II	500	6,5	1500	9,0
Produits de classe III, plastiques du groupe C	250	4,5	1000	9,0
Récipients fermés de boissons alcooliques distillées	250	4,5	1000	9,0
Produits de classe IV, plastiques du groupe B	250	3,6	1000	9,0
Plastiques du groupe A	250	1,5	500	6,1

2) Dans un *bâtiment protégé par gicleurs*, la hauteur de stockage sur *rayonnages* peut dépasser les limites indiquées au tableau 3.2.3.2. (voir l'annexe A).

### 3.2.3.3. Systèmes de gicleurs

1) Sous réserve du paragraphe 2), si un système de gicleurs doit être prévu pour un *îlot de stockage* mentionné à l'article 3.2.3.2., il doit être conçu et installé conformément à la norme NFPA 13, « Installation of Sprinkler Systems ».

2) Pour les *récipients fermés de boissons alcooliques distillées*, le système de gicleurs mentionné au paragraphe 1) doit être conçu et installé conformément aux règles de l'art (voir l'annexe A).

### 3.2.4. Stockage de pneus à l'intérieur

#### 3.2.4.1. Domaine d'application

1) La présente sous-section s'applique aux *bâtiments*, ou parties de *bâtiments*, utilisés pour le stockage de pneus en caoutchouc.

#### 3.2.4.2. Séparations coupe-feu

1) Une aire de stockage prévue pour un volume de pneus en caoutchouc supérieur à 375 m<sup>3</sup> doit être isolée du reste du *bâtiment* par des *séparations coupe-feu* d'au moins 2 h (voir l'annexe A).

#### 3.2.4.3. Protection par gicleurs

1) Les *bâtiments* visés par la présente sous-section doivent être *protégés par gicleurs* conformément à la norme NFPA 13, « Installation of Sprinkler Systems » :

- a) si la surface totale des *îlots de stockage* du *bâtiment* dépasse 500 m<sup>2</sup>;
- b) si la surface d'un *îlot de stockage* dépasse 250 m<sup>2</sup>; ou
- c) si la hauteur de stockage est supérieure à 3,6 m et le volume total de pneus dans le *bâtiment* est supérieur à 375 m<sup>3</sup>.

2) Il faut laisser un dégagement d'au moins 900 mm entre le sommet des piles et les têtes de gicleurs.

#### 3.2.4.4. Extincteurs portatifs

1) Outre les exigences de la partie 2, des extincteurs portatifs à poudre polyvalente, de catégorie 4-A:80-B, doivent être installés conformément aux exigences suivantes :

- a) il doit y avoir un extincteur par 500 m<sup>2</sup> d'*aire de plancher*;
- b) la distance à parcourir pour atteindre un extincteur doit être d'au plus 25 m.

### 3.2.5. Stockage d'aérosols à l'intérieur

#### 3.2.5.1. Domaines d'application

1) La présente sous-section s'applique au stockage à l'intérieur des aérosols conditionnés tels qu'ils sont classés à l'article 3.2.5.2. (voir l'annexe A).

#### 3.2.5.2. Classement

1) Aux fins de la présente sous-section, les aérosols doivent être classés dans la catégorie 1, 2 ou 3, conformément à la norme NFPA 30B, « Manufacture and Storage of Aerosol Products » (voir l'annexe A).

#### 3.2.5.3. Aérosols de catégorie 1

1) Les contenants d'aérosols conditionnés de catégorie 1, stockés sur des rayonnages ou sur des palettes, doivent être protégés comme des produits de classe III, conformément à l'article 3.2.3.2.

#### 3.2.5.4. Aérosols de catégories 2 et 3

1) Le stockage des aérosols conditionnés de catégories 2 et 3 doit être conforme au tableau 3.2.5.4. et aux articles 3.2.5.5. à 3.2.5.8.

Tableau 3.2.5.4.  
Quantité maximale d'aérosols conditionnés de catégories 2 et 3, en kg<sup>(1)</sup>  
Faisant partie intégrante des paragraphes 3.2.5.4. 1) et 3.2.5.5. 2)

Classement des aérosols	Type d'aire de stockage exigée					
	Bâtiments non protégés par gicleurs			Bâtiments protégés par gicleurs		
	Aucun	A <sup>(2)</sup>	B <sup>(3)</sup>	Aucun	A <sup>(2)</sup>	B <sup>(3)</sup>
Catégories 2 et 3	1000	5000	10 000	10 000	50 000	Pas de limite

(1) Une palette d'aérosols conditionnés pèse approximativement 1000 kg.

(2) Voir l'article 3.2.5.6.

(3) Voir l'article 3.2.5.7.

2) En cas de stockage mixte, il faut prévoir la protection exigée pour la catégorie la plus dangereuse d'aérosol présente.

#### 3.2.5.5. Systèmes de gicleurs

1) Si un système de gicleurs doit être prévu pour les limites de stockage du paragraphe 3.2.5.4. 1), il doit être conçu et installé conformément à l'article 3.2.3.3. et les aires de stockage des aérosols conditionnés doivent être dotées de gicleurs supplémentaires, conformément à la norme NFPA 30B, « Manufacture and Storage of Aerosol Products ».

2) Si le système de gicleurs prévu pour les limites de stockage du paragraphe 3.2.5.4. 1) n'est pas conforme au paragraphe 1), le stockage des aérosols conditionnés de catégorie 2 ou 3 doit être conforme aux limites du tableau 3.2.5.4. pour les *bâtiments non protégés par gicleurs*.

#### 3.2.5.6. Aire de stockage de type A

1) Lorsqu'une aire de stockage de type A est exigée pour satisfaire aux limites imposées par le paragraphe 3.2.5.4. 1), elle doit être isolée du reste du *bâtiment* par un grillage à mailles losangées ou par une *cloison* incombustible, capable de résister au choc des contenants projetés, et se prolongeant jusqu'à la sous-face du platelage de toit ou jusqu'à un plafond également capable de résister au choc des contenants projetés.

2) Le grillage à mailles losangées exigé au paragraphe 1) doit être fabriqué en fil d'acier d'au moins 2,9 mm formant des mailles en losanges de 50 mm.

### 3.2.5.7. Aire de stockage de type B

- 1) Si une aire de stockage de type B est exigée pour satisfaire aux limites imposées par le paragraphe 3.2.5.4. 1), elle doit être isolée du reste du bâtiment par des cloisons :
- ayant un degré de résistance au feu d'au moins 1 h;
  - capables de résister au choc de contenants projetés; et
  - se prolongeant jusqu'à la sous-face du toit ou jusqu'à un plafond de construction équivalente aux cloisons.

### 3.2.5.8. Hauteur de stockage

- 1) Sous réserve du paragraphe 2), la hauteur de stockage des contenants d'aérosols conditionnés de catégorie 2 ou 3 doit être d'au plus :
- 1,75 m si ces produits sont en piles compactes ou sur palettes; ou
  - 6,1 m si ces produits sont sur des rayonnages.
- 2) Si le bâtiment est protégé par gicleurs conformément à l'article 3.2.5.5. et si les aires de stockage sont isolées conformément à l'article 3.2.5.6. ou 3.2.5.7., la hauteur de stockage des contenants d'aérosols conditionnés de catégorie 2 ou 3 doit être d'au plus :
- 6,1 m si ces produits sont en piles compactes ou sur palettes; ou
  - la limite déterminée par la capacité du système de gicleurs si ces produits sont sur des rayonnages.

### 3.2.5.9. Allées

- 1) Les allées séparant les rayonnages, les étagères et les piles de contenants d'aérosols conditionnés de catégorie 2 ou 3 doivent avoir au moins 2,4 m de largeur.

## 3.2.6. Stockage de fibres combustibles à l'intérieur

### 3.2.6.1. Domained'application

- 1) La présente sous-section s'applique au stockage de fibres combustibles dans les bâtiments.

### 3.2.6.2. Construction des bâtiments de stockage

- 1) Les bâtiments ou parties de bâtiments utilisés pour le stockage de fibres combustibles en balles doivent être classés comme établissements industriels à risques moyens.

### 3.2.6.3. Fibres combustibles lâches

- 1) Il est permis de garder jusqu'à 3 m<sup>3</sup> de fibres combustibles lâches dans un compartiment résistant au feu, à condition qu'elles soient stockées dans des coffres à revêtement intérieur métallique avec couvercles de même type et à fermeture automatique.
- 2) Les fibres combustibles lâches en quantités comprises entre 3 m<sup>3</sup> et 15 m<sup>3</sup> doivent être stockées dans des locaux isolés du reste du bâtiment par des séparations coupe-feu d'au moins 1 h.
- 3) Les fibres combustibles lâches en quantités comprises entre 15 m<sup>3</sup> et 30 m<sup>3</sup> doivent être stockées dans des locaux isolés du reste du bâtiment par des séparations coupe-feu d'au moins 2 h.
- 4) Il est permis de stocker des fibres combustibles lâches en quantités supérieures à 30 m<sup>3</sup> dans un local :
- protégé par gicleurs conformément à la norme NFPA 13, « Installation of Sprinkler Systems »;
  - isolé du reste du bâtiment par une séparation coupe-feu d'au moins 2 h; et
  - qui, sous réserve du paragraphe 5), comporte des îlots de stockage dont la surface ne dépasse pas celle pour laquelle le système de gicleurs est conçu.
- 5) La surface des îlots de stockage de fibres combustibles lâches décrits au paragraphe 4) ne doit pas dépasser 250 m<sup>2</sup>.

### 3.2.6.4. Fibres combustibles en balles

1) Sous réserve des paragraphes 2), 3) et 4), les *fibres combustibles* en balles doivent être stockées de sorte :

- a) qu'aucun *îlot de stockage* n'ait une surface supérieure à 250 m<sup>2</sup>;
- b) que la hauteur de stockage des *îlots de stockage* soit d'au plus 4,5 m;
- c) que les allées secondaires des *îlots de stockage* aient au moins 1 m de largeur;
- et
- d) que le dégagement entre les piles et les murs du *bâtiment* soit d'au moins 1 m.

2) Sous réserve du paragraphe 4), si des *fibres combustibles* en balles sont stockées dans des *bâtiments protégés par gicleurs*, la surface d'un *îlot de stockage* doit être d'au plus 500 m<sup>2</sup>.

3) Si de la pâte à papier brute en balles est stockée dans un *bâtiment non protégé par gicleurs* :

- a) la surface d'un *îlot de stockage* doit être d'au plus 500 m<sup>2</sup>; et
- b) la hauteur de stockage doit être d'au plus 6 m.

4) Si de la pâte à papier brute en balles est stockée dans un *bâtiment protégé par gicleurs* :

- a) la surface d'un *îlot de stockage* doit être d'au plus 1000 m<sup>2</sup>; et
- b) la hauteur de stockage doit être d'au plus 6 m.

5) Les côtés des piles de fibres en balles doivent être inclinés en retrait vers le haut à raison d'au moins 1 m pour 10 m de hauteur.

6) Le dégagement minimal entre le dessus d'une pile et le diffuseur d'un gicleur est de 900 mm.

### 3.2.6.5. Installation de chauffage

1) Sauf si un moyen de contrôle élimine tout risque d'incendie ou d'explosion, il est interdit d'utiliser un *appareil* à combustion ou un élément chauffant électrique dans une aire de stockage de *fibres combustibles*.

2) Des écrans doivent empêcher les fibres stockées de se trouver à moins de 300 mm du réseau de distribution de chaleur d'une installation de chauffage.

### 3.2.7. Stockage de marchandises dangereuses à l'intérieur

#### 3.2.7.1. Domained'application

(Voir l'annexe A.)

1) Sous réserve de la partie 4 ou sauf indication contraire dans le CNPI, cette sous-section s'applique aux *bâtiments*, ou parties de *bâtiments*, dans lesquels des *marchandises dangereuses* contenues dans des emballages ou des récipients sont stockées en quantités supérieures à celles indiquées au tableau 3.2.7.1. et ce, dans un seul *compartiment résistant au feu*.

2) Pour déterminer la quantité maximale des produits de classe primaire et subsidiaire, mentionnée au paragraphe 1), il faut utiliser :

- a) la classe qui a préséance selon l'article 2.8 du document TC SOR/2008-34, « Règlement sur le transport des marchandises dangereuses (TMD) »; ou
- b) l'exemption pour petites quantités la plus rigoureuse selon le tableau 3.2.7.1. si la préséance mentionnée à l'alinéa a) n'a pas été établie.

**Tableau 3.2.7.1.**  
**Exemptions pour petites quantités de marchandises dangereuses**  
 Faisant partie intégrante des paragraphes 3.2.7.1. 1) et 2), et 3.3.4.1. 2) et 3)

Classe <sup>(1)</sup>	Marchandises dangereuses	Quantité maximale
1	Explosifs	Voir l'article 3.1.1.2.
2	Газ	
	Division 1 <sup>(1)(2)</sup> , inflammables	25 kg <sup>(3)</sup>
	Division 2, ininflammables et non toxiques	150 kg
	Division 3, toxiques ou corrosifs	0
3	Liquides inflammables et liquides combustibles	0 <sup>(4)</sup>
4	Solides inflammables	
	Division 1, solides inflammables	100 kg <sup>(5)</sup>
	Division 2, matières sujettes à l'inflammation spontanée	50 kg
	Division 3, matières réagissant au contact de l'eau	50 kg
5	Matières comburantes	
	Division 1, comburants	
	Groupe d'emballage I <sup>(6)(7)</sup>	250 kg ou 250 L
	Groupe d'emballage II <sup>(6)</sup>	
	Groupe d'emballage III	
	Division 2, peroxydes organiques	100 kg ou 100 L
6	Matières toxiques et infectieuses	
	Division 1, matières toxiques	
	Groupe d'emballage I	0
	Groupe d'emballage II	100 kg ou 100 L
	Groupe d'emballage III	1000 kg ou 1000 L
	Division 2, matières infectieuses	0
7	Substances radioactives	Voir l'article 3.1.1.2.
8	Matières corrosives	
	Groupe d'emballage I	500 kg ou 500 L
	Groupe d'emballage II	1000 kg ou 1000 L
	Groupe d'emballage III	2000 kg ou 2000 L
9	Divers	Voir l'article 3.1.2.1. <sup>(8)</sup>

- (1) Les numéros de classe et de division des *marchandises dangereuses* sont ceux définis dans le document TC SOR/2008-34, « Règlement sur le transport des marchandises dangereuses (TMD) ».
- (2) Voir l'article 3.2.8.2.
- (3) Voir la note A-3.2.8.2. 2).
- (4) Voir la partie 4.
- (5) 50 kg dans le cas de produits à base de nitrocellulose et 10 kg dans le cas d'allumettes à tête phosphorique.
- (6) Voir l'article 3.2.7.18.
- (7) Le document TC SOR/2008-34, « Règlement sur le transport des marchandises dangereuses (TMD) », définit un « groupe d'emballage » comme un « groupe dans lequel est incluse une *marchandise dangereuse* en fonction du danger inhérent à celle-ci ». Les produits du groupe I sont plus dangereux que ceux du groupe III.
- (8) Des exemptions pour petites quantités peuvent être déterminées par d'autres autorités, notamment par le document TC SOR/2008-34, « Règlement sur le transport des marchandises dangereuses (TMD) », la Loi sur les produits dangereux, Partie II, « Système d'information sur les matières dangereuses utilisées au travail (SIMDUT) », et les lois pour la protection de l'environnement.

### 3.2.7.2. Sources d'inflammation

1) Les *appareils* de chauffage sont interdits dans un *compartiment résistant au feu* utilisé pour le stockage des *marchandises dangereuses* de classe 2.1, 3, 4 ou 5, sauf s'ils sont utilisés de telle manière qu'ils ne constituent pas un risque d'incendie ou d'explosion.

2) Il est interdit de fumer dans un *compartiment résistant au feu* utilisé pour le stockage des *marchandises dangereuses*, et cette interdiction doit être affichée conformément à l'article 2.4.2.2.

3) Sous réserve de la sous-section 3.1.3. et de la section 5.2., il est interdit d'utiliser des dispositifs à flamme nue ou produisant des étincelles dans une aire où sont stockées des *marchandises dangereuses* (voir la note A-4.1.5.2. 1)).

### 3.2.7.3. Conditions ambiantes

1) Les locaux ou parties de *bâtiments* utilisés pour le stockage des *marchandises dangereuses* doivent :

- a) être frais et secs; et
- b) si les produits stockés peuvent dégager des vapeurs inflammables ou des gaz toxiques dans des conditions ambiantes normales, avoir un système de ventilation pour extraire ces vapeurs ou gaz vers l'extérieur de telle sorte qu'ils ne soient pas réintroduits dans le *bâtiment* (voir l'annexe A).

### 3.2.7.4. Entretien

1) Les aires où des *marchandises dangereuses* sont stockées doivent être exemptes de déchets d'emballage, de débris de toute sorte ou de produits déversés.

2) Les emballages ou récipients de *marchandises dangereuses* qui sont brisés doivent être transportés jusqu'à un endroit sans danger et le produit doit être reconditionné et étiqueté aussitôt que possible.

### 3.2.7.5. Méthode de stockage

1) La méthode de stockage des *marchandises dangereuses* doit :

- a) assurer la stabilité physique et chimique des produits stockés;
- b) sous réserve des paragraphes 2) et 5), respecter les hauteurs maximales de stockage indiquées au tableau 3.2.7.5.; et
- c) ne pas dépasser les surfaces maximales de la base des *îlots de stockage* indiquées au tableau 3.2.3.2.

2) Dans une aire de stockage protégée, il est permis de dépasser les hauteurs maximales de stockage prescrites au tableau 3.2.7.5. si les *marchandises dangereuses* sont déposées sur des *rayonnages* ou sur des *étagères*.

Tableau 3.2.7.5.  
Hauteurs maximales de stockage des *marchandises dangereuses*, en m  
Faisant partie intégrante des paragraphes 3.2.7.5. 1) et 2)

Classe <sup>(1)</sup>	Stockage non protégé	Stockage protégé
Groupe d'emballage I	1,8	2,4
Groupe d'emballage II	2,4	4
Groupe d'emballage III	4,5	6

(1) Voir le tableau 3.2.7.1.

3) Si une aire de stockage doit être protégée conformément au présent article, on doit avoir recours à un système de gicleurs ou à un système d'extinction spécial, conformément à la partie 2 et aux règles de l'art applicables aux *marchandises dangereuses* stockées (voir la note A-3.2.7.9. 1)).

4) À l'exception des gaz de classe 2, les *marchandises dangereuses* doivent être stockées à au moins 100 mm au-dessus du niveau du sol.

5) Les *liquides inflammables* et les *liquides combustibles* doivent être stockés conformément à la partie 4.

6) Sous réserve du tableau 3.2.7.6., les locaux où sont stockées des matières comburantes de classe 5 à l'état solide ou liquide doivent être isolés du reste du *bâtiment* par des *séparations coupe-feu* d'au moins 2 h.

7) Les locaux où sont stockées des substances réactives doivent être isolés du reste du bâtiment par des séparations coupe-feu d'au moins 2 h (voir la note A-3.1.2.5. 1)).

8) Il est interdit d'ouvrir des emballages ou des récipients de peroxydes organiques de classe 5.2 ou d'en faire le transvasement à l'intérieur des locaux de stockage.

9) Sauf si la profondeur de stockage des marchandises dangereuses est d'au plus 1,5 m en mesurant à partir du mur, il faut maintenir au moins 400 mm de dégagement par rapport au mur.

**3.2.7.6. Stockage distinct des autres marchandises dangereuses**  
(Voir l'annexe A)

1) Sous réserve des paragraphes 2) et 3), de l'alinéa 3.2.8.2. 1)g) et du paragraphe 3.2.8.3. 2), les marchandises dangereuses doivent être séparées des marchandises dangereuses d'une autre classe, conformément au tableau 3.2.7.6. (voir l'annexe A).

2) Outre l'exigence de séparation du paragraphe 1), les marchandises dangereuses doivent être stockées conformément aux instructions des fiches signalétiques de sécurité pour les marchandises concernées (voir l'annexe A).

3) Les liquides inflammables, ou les liquides combustibles, ou encore les matières corrosives de classe 8 ne doivent pas être stockés avec des substances radioactives de classe 7 en quantités qui présenteraient un risque excessif en cas d'incendie.

**Tableau 3.2.7.6.**  
**Tableau de séparation pour le stockage des marchandises dangereuses**  
Faisant partie intégrante des paragraphes 3.2.7.5. 6), 3.2.7.6. 1), 3.2.7.9. 2), 3.3.4.3. 2) et 4.2.2.3. 2)

Classe <sup>(1)</sup>	2.1	2.2	2.3	3	4.1	4.2	4.3	5.1	5.2	6	8
2.1	—	P	X	P	P	A	DS	X	X	X	X
2.2	P	—	P	P	P	P	P	P	P	P	P
2.3	X	P	—	X	A	A	DS	A	X	DS	A
3	P	P	X	—	P	A	A	X	X	DS	A
4.1	P	P	A	P	—	A	DS	X	X	DS	A
4.2	A	P	A	A	A	—	DS	X	X	DS	A
4.3	DS	P	DS	A	DS	DS	—	X	X	DS	X
5.1	X	P	A	X	X	X	X	—	X	A	X
5.2	X	P	X	X	X	X	X	X	—	X	X
6	X	P	DS	DS	DS	DS	DS	A	X	—	A
8	X	P	A	A	A	A	X	X	X	A	—

X = Produits incompatibles. Ne pas les stocker dans le même compartiment résistant au feu.

A = Produits incompatibles. Les séparer par une distance horizontale d'au moins 1 m.

P = Produits pouvant être stockés ensemble.

DS = Consulter la fiche signalétique de sécurité du produit.


<sup>(1)</sup> Les nombres font référence aux classes et divisions des marchandises dangereuses du tableau 3.2.7.1.

**3.2.7.7. Protection contre la corrosion**

1) Des mesures doivent être prises pour empêcher ou réduire au minimum la corrosion ou la détérioration des étagères, rayonnages et tuyauteries causée par un contact avec des marchandises dangereuses.

**3.2.7.8. Matériaux de plancher**

- 1) Le plancher des aires de stockage des marchandises dangereuses doit être :
  - a) construit conformément aux exigences en vigueur lors de la construction ou de la transformation; et
  - b) entretenu comme une membrane d'étanchéité.

  
Maire

  
Greffier



2) Il est interdit de stocker des matières comburantes de classe 5 sur des planchers ou plates-formes combustibles.

### 3.2.7.9. Systèmes d'extinction

1) Sous réserve des paragraphes 2) et 3) et de la partie 4, les *bâtiments* utilisés pour le stockage des *marchandises dangereuses* qui sont visées par la présente sous-section doivent être entièrement protégés par un système d'extinction conforme à la partie 2 et aux règles de l'art applicables aux *marchandises dangereuses* stockées (voir l'annexe A).

2) La protection exigée pour les *bâtiments* mentionnés au paragraphe 1) n'est pas obligatoire :

- a) si la surface totale des *îlots de stockage* qui contiennent des *marchandises dangereuses*, à l'exception des *marchandises dangereuses* de classe 9 qui n'appartiennent à aucune autre classe et de celles qui relèvent de la partie 4, ne dépasse pas 100 m<sup>2</sup>; et
- b) si les *marchandises dangereuses* sont stockées :
  - i) séparément conformément au tableau 3.2.7.6.; et
  - ii) dans des *compartiments résistant au feu* isolés du reste du *bâtiment* par des *séparations coupe-feu* d'au moins 2 h.

3) La protection exigée pour les *bâtiments* mentionnés au paragraphe 1) n'est pas obligatoire si les *marchandises dangereuses* stockées se composent uniquement de gaz de classe 2.2 qui n'appartient pas à la classe subsidiaire 5.

### 3.2.7.10. Désenfumage

1) Si la surface totale des *îlots de stockage* de *marchandises dangereuses* dépasse 10 m<sup>2</sup> dans un *compartiment résistant au feu*, il faut assurer une ventilation manuelle ou automatique pour l'extraction de la fumée et des gaz toxiques de l'aire de stockage en cas d'incendie (voir l'annexe A).

### 3.2.7.11. Déversements

1) Il faut prendre des mesures de sécurité en cas de déversement de *marchandises dangereuses* liquides ou solides, conformément à la sous-section 4.1.6.

2) Tout matériau ou liquide utilisé pour absorber les déversements ou les fuites de *marchandises dangereuses* doit :

- a) être compatible avec les *marchandises dangereuses* à absorber et ne pas réagir à leur contact; et
- b) être éliminé conformément à la sous-section 4.1.6.

### 3.2.7.12. Accès du service d'incendie

1) Sous réserve des paragraphes 2) et 3), l'accès du service d'incendie aux *bâtiments* mentionnés à l'article 3.2.7.1. doit être conforme à la section 2.5.

2) Si la surface totale des *îlots de stockage* de *marchandises dangereuses* dépasse 10 m<sup>2</sup>, les *bâtiments* visés par le paragraphe 1) doivent avoir au moins deux façades accessibles aux véhicules des pompiers pour les opérations de lutte contre l'incendie (voir l'annexe A).

3) Dans les *bâtiments* visés par le paragraphe 1), les ouvertures d'accès à chaque *étage* qui sont prévues conformément aux exigences en vigueur lors de la construction ou de la transformation doivent mesurer au moins 750 mm de largeur sur 1100 mm de hauteur (voir l'annexe A).

### 3.2.7.13. Étiquetage

1) Les produits classés comme *marchandises dangereuses* doivent être étiquetés depuis le moment où ils arrivent dans un établissement jusqu'à ce qu'ils ressortent sous forme de produits finis ou de déchets (voir l'annexe A).

### 3.2.7.14. **Panneaux**

- 1) Des panneaux conformes au document TC SOR/2008-34, « Règlement sur le transport des marchandises dangereuses (TMD) », et aux paragraphes 2) à 4) doivent indiquer clairement la nature des *îlots de stockage de marchandises dangereuses* (voir l'annexe A).
- 2) Si un seul produit est stocké, il suffit d'en afficher le numéro UN.
- 3) Si plusieurs produits de la même classe sont stockés, il faut apposer le panneau de la classe et de la division.
- 4) Si des produits de différentes classes sont stockés, il faut apposer, à l'entrée de l'aire de stockage, la plaque de chaque classe ou la plaque « Danger » illustrée dans le document TC SOR/2008-34, « Règlement sur le transport des marchandises dangereuses (TMD) ».
- 5) Les *îlots de stockage* décrits au paragraphe 1) doivent figurer dans le plan de sécurité incendie comme l'exige l'article 3.2.2.5.

### 3.2.7.15. **Formation**

- 1) Dans les *bâtiments* visés par la présente sous-section, au moins une personne doit :
  - a) avoir reçu une formation conformément au paragraphe 2);
  - b) être responsable pendant les heures de service; et
  - c) être en disponibilité pour répondre à une urgence, le jour comme la nuit.
- 2) La personne responsable mentionnée au paragraphe 1) doit avoir reçu une formation en techniques de manutention, de stockage et de préparation pour le transport des *marchandises dangereuses* qui soit conforme :
  - a) à la réglementation fédérale, provinciale ou territoriale en matière de santé et sécurité au travail;
  - b) en l'absence de la réglementation mentionnée à l'alinéa a) :
    - i) au document TC SOR/2008-34, « Règlement sur le transport des marchandises dangereuses (TMD) »; ou
    - ii) à la Loi sur les produits dangereux, Partie II, « Système d'information sur les matières dangereuses utilisées au travail (SIMDUT) ».
- 3) Tous les employés appelés à stocker et à manutentionner des *marchandises dangereuses* doivent recevoir une formation sur les techniques de manutention sécuritaires et sur les mesures appropriées à prendre en cas d'urgence.

### 3.2.7.16. **Accès interdit**

- 1) Des mesures doivent être prises pour restreindre aux personnes autorisées l'accès aux aires de stockage des *marchandises dangereuses*.

### 3.2.7.17. **Stockage distinct des produits combustibles**

- 1) Sauf dans le cas des produits de classe I, il est interdit de stocker dans un même *îlot de stockage* des *marchandises dangereuses* et d'autres produits indiqués au paragraphe 3.2.1.1. 1).

### 3.2.7.18. **Stockage de comburants dans les établissements commerciaux**

- 1) Le présent article s'applique aux *établissements commerciaux*.
- 2) Lorsque situées dans un *établissement commercial*, les matières comburantes des groupes d'emballage I et II en quantités ne dépassant pas celles permises au tableau 3.2.7.1. doivent être isolées des matériaux combustibles ordinaires par un dégagement d'au moins 1 m.
- 3) Les matières comburantes mentionnées au paragraphe 2) doivent être isolées de toute autre *marchandise dangereuse* par un dégagement d'au moins 2,4 m (voir la note A-3.1.2.5. 1)).

### 3.2.8. Stockage de gaz comprimés à l'intérieur

#### 3.2.8.1. Domaines d'application

1) Sous réserve de la sous-section 3.1.1., la présente sous-section s'applique au stockage des gaz de classe 2 à l'intérieur des *bâtiments*.

#### 3.2.8.2. Gaz inflammable

1) Sous réserve des paragraphes 2) et 3), les bouteilles de gaz inflammable de classe 2.1 stockées à l'intérieur doivent être placées dans un local :

- a) isolé du reste du *bâtiment* par des *séparations coupe-feu* d'au moins 2 h, étanches au gaz;
- b) qui comporte un mur extérieur;
- c) dans lequel on peut entrer de l'extérieur du *bâtiment* et dont les *dispositifs d'obturation* qui communiquent avec le *bâtiment* sont :
  - i) munis d'un dispositif de fermeture automatique qui assure la fermeture des *dispositifs d'obturation* lorsqu'ils ne sont pas utilisés; et
  - ii) construits de manière à empêcher la migration des gaz dans le reste du *bâtiment*;
- d) conçu conformément aux règles de l'art, telles que celles qui sont énoncées dans la norme NFPA 68, « Explosion Protection by Deflagration Venting », pour empêcher, en cas d'explosion à l'intérieur, des dommages structuraux et mécaniques graves (voir l'annexe A);
- e) dont la ventilation naturelle ou mécanique est conforme à la sous-section 4.1.7.;
- f) sans *appareil* à combustion ni élément de chauffage à haute température; et
- g) exclusivement utilisé pour le stockage de gaz de classe 2.

2) Il est permis de stocker des bouteilles de gaz inflammable de classe 2.1, plus léger que l'air, ailleurs que dans un local décrit au paragraphe 1), à condition que leur capacité totale de gaz détendu hors du local soit, par *compartiment résistant au feu*, d'au plus :

- a) 60 m<sup>3</sup> si le *bâtiment* est de *construction combustible* et non protégé par *gicleurs*;
- b) 170 m<sup>3</sup> si le *bâtiment* est de *construction incombustible* ou s'il est protégé par *gicleurs*.

(Voir l'annexe A.)

3) Le stockage des bouteilles jetables (de types TC-39, TC-2P et TC-2Q) dont la capacité en eau est supérieure à 375 g mais inférieure à 1,13 kg situées à l'intérieur des *établissements commerciaux* doit être conforme aux exigences de la norme CAN/CSA-B149.2, « Code sur le stockage et la manipulation du propane ».

#### 3.2.8.3. Gaz toxique, corrosif ou comburant

1) Si elles sont stockées à l'intérieur, les bouteilles de gaz toxique ou corrosif de classe 2.3 ou comburant de classe 2.2 (5.1) doivent être placées dans un local :

- a) isolé du reste du *bâtiment* par des *séparations coupe-feu* d'au moins 1 h, étanches aux gaz;
- b) qui comporte un mur extérieur;
- c) dans lequel on peut entrer de l'extérieur du *bâtiment* et dont les *dispositifs d'obturation* qui communiquent avec le *bâtiment* sont :
  - i) munis d'un dispositif de fermeture automatique qui assure la fermeture des *dispositifs d'obturation* lorsqu'ils ne sont pas utilisés; et
  - ii) construits de manière à empêcher la migration des gaz dans le reste du *bâtiment*; et
- d) ventilé à l'extérieur.

2) Il est interdit de stocker les bouteilles de gaz mentionnées au paragraphe 1) dans un local contenant des matières combustibles.

### 3.2.9. Stockage de nitrate d'ammonium à l'intérieur

#### 3.2.9.1. Domaines d'application

- 1) La présente sous-section s'applique au stockage, à l'intérieur des *bâtiments*, de quantités de mélanges de nitrate d'ammonium (matières combustibles de classe 5.1) supérieures à 1000 kg (voir l'annexe A).
- 2) Les exigences de la sous-section 3.2.3. relatives aux produits de classe II s'appliquent également au stockage de nitrate d'ammonium en sac (voir la note A-3.2.1.1. 1a)).

#### 3.2.9.2. Bâtiments de stockage

- 1) Un *bâtiment* qui doit servir au stockage de nitrate d'ammonium doit être classé comme un *établissement industriel à risques moyens*.
- 2) Un *bâtiment* devant servir au stockage de nitrate d'ammonium ne doit pas avoir une *hauteur de bâtiment* de plus de 1 *étage*.
- 3) Un *bâtiment* devant servir au stockage de nitrate d'ammonium ne doit pas comporter :
  - a) un sous-sol ou un vide sanitaire;
  - b) des avaloirs de sols découverts, des tunnels, des cuvettes d'ascenseurs ou de monte-charges ou d'autres cavités où le nitrate d'ammonium fondu risque de s'accumuler.
- 4) Un *bâtiment* devant servir au stockage de nitrate d'ammonium doit comporter des orifices de ventilation d'au moins 0,007 m<sup>2</sup> par mètre carré d'aire de stockage, à moins qu'une ventilation mécanique ne soit prévue.
- 5) Il doit y avoir une séparation spatiale et une protection des façades dans les *bâtiments* qui servent au stockage de nitrate d'ammonium, conformément à la sous-section 3.2.3. de la division B du CNB (voir l'annexe A).
- 6) Tous les revêtements de sol des aires de stockage doivent être constitués de matériaux incombustibles.
- 7) Un *bâtiment* qui doit servir au stockage de nitrate d'ammonium doit être conçu pour empêcher tout contact avec des matériaux de construction qui :
  - a) causeront l'instabilité du nitrate d'ammonium;
  - b) peuvent se corroder ou se détériorer au contact du nitrate d'ammonium; ou
  - c) s'imprégneront de nitrate d'ammonium.

#### 3.2.9.3. Chariots de manutention

- 1) Outre les exigences de la sous-section 3.1.3., les chariots de manutention qui sont utilisés ou entreposés à l'intérieur de *bâtiments* où est aussi entreposé du nitrate d'ammonium doivent être entretenus de manière que les combustibles ou les fluides hydrauliques ne contaminent pas le nitrate d'ammonium (voir l'annexe A).
- 2) Il est interdit d'effectuer la distribution de combustible à l'intérieur des *bâtiments* qui servent au stockage de nitrate d'ammonium.
- 3) Il est interdit de laisser un moteur à combustion interne sans surveillance dans un *bâtiment* qui sert au stockage de nitrate d'ammonium, à moins que le moteur ne se trouve dans une aire qui empêchera la propagation des flammes pouvant provenir d'un moteur en feu.
- 4) Les chariots de manutention ayant servi au transport du nitrate d'ammonium doivent être nettoyés après utilisation.

#### 3.2.9.4. Extincteurs portatifs

- 1) Outre les exigences de la partie 2, il faut installer des extincteurs portatifs à eau sous pression de catégorie minimale 2-A (voir l'annexe A).

## Section 3.3. Stockage à l'extérieur

### 3.3.1. Objet

#### 3.3.1.1. Domaines d'application

1) Sous réserve du paragraphe 2), la présente section s'applique au stockage à l'extérieur des produits suivants, qu'il s'agisse de matières premières, de déchets, de produits en cours de transformation ou de produits finis :

- a) produits des classes III et IV et plastiques des groupes A, B et C, tels qu'ils sont mentionnés à la section 3.2.;
- b) pneus en caoutchouc;
- c) bois, y compris le bois d'oeuvre, le bois de construction et les palettes en bois;
- d) dérivés du bois, y compris les particules de bois et le bois déchiqueté (voir l'annexe A);
- e) bâtiments préfabriqués (voir l'annexe A);
- f) épaves de véhicules dans les parcs de récupération; et
- g) marchandises dangereuses contenues dans des emballages ou récipients visés par la sous-section 3.3.4.

2) La présente section ne s'applique :

- a) ni à un endroit dont l'aire totale de stockage ne dépasse pas 100 m<sup>2</sup>, sauf :
  - i) pour les exigences d'espacement entre les produits stockés et un bâtiment; et
  - ii) pour les exigences de la sous-section 3.3.5. applicables aux gaz de classe 2;
- b) ni aux produits des classes I et II selon la classification de la section 3.2.;
- c) ni aux conteneurs de transport intermodal, sauf ceux qui contiennent des marchandises dangereuses (voir l'annexe A);
- d) ni aux produits enterrés et aux décharges;
- e) ni aux produits stockés sur le toit d'un bâtiment;
- f) ni aux véhicules qui se trouvent sur une aire ou un terrain de stationnement;
- g) ni aux billes de bois et autres produits forestiers non traités stockés en piles en rangée (voir l'annexe A);
- h) ni aux produits en vrac, sauf ceux décrits à l'alinéa 1)d).

### 3.3.2. Généralités

#### 3.3.2.1. Domaines d'application

1) Sauf indication contraire, la présente sous-section s'applique au stockage à l'extérieur de tout produit visé par la présente section.

#### 3.3.2.2. Hauteur

- 1) La hauteur maximale permise pour un *ilot de stockage* doit :
  - a) être déterminée de façon à assurer la stabilité physique des produits stockés en temps normal et lors de l'exposition au feu;
  - b) être déterminée en fonction de la surface de sa base et de sa forme, du type d'emballage, de la combustibilité et de la réactivité chimique des produits stockés; et
  - c) ne pas dépasser les limites mentionnées aux sous-sections 3.3.3. et sous-section 3.3.4.

#### 3.3.2.3. Îlots de stockage et dégagements

1) Sous réserve du paragraphe 2), les dimensions et les dégagements applicables aux *îlots de stockage* doivent être conformes aux sous-sections 3.3.3. et 3.3.4.

2) Pour les aires de stockage extérieures, il faut assurer un dégagement d'au moins :

- a) 30 m entre les produits stockés et toute zone boisée ou recouverte de broussaille; et
- b) 6 m entre les produits stockés et toute zone envahie par l'herbe ou la mauvaise herbe.

#### 3.3.2.4. Stockage au-dessous de lignes électriques

1) Le stockage des produits régis par la présente section est interdit au-dessous des lignes électriques.

#### 3.3.2.5. Accès du service d'incendie

1) Sous réserve du paragraphe 2), il faut ménager une voie d'accès d'incendie construite conformément à la sous-section 3.2.5. de la division B du CNB pour permettre l'approche des véhicules d'incendie à une distance de parcours de moins de 60 m pour atteindre toute partie d'un *îlot de stockage*.

2) Si l'aire totale de stockage dépasse 6000 m<sup>2</sup>, la voie d'accès exigée au paragraphe 1) doit être reliée à une voie publique à deux endroits au moins.

#### 3.3.2.6. Clôture

1) Une aire de stockage extérieure doit être entourée d'une clôture solidement ancrée :

- a) construite de manière à décourager l'escalade et à dissuader les personnes non autorisées;
- b) dont la hauteur est d'au moins 1,8 m; et
- c) qui comporte des barrières qui doivent être verrouillées s'il n'y a pas de surveillance.

2) Si les barrières exigées à l'alinéa 1)c) se trouvent sur une voie d'accès du service d'incendie, leur largeur doit être suffisante et leur conception et leur emplacement doivent faciliter l'entrée des véhicules du service d'incendie, conformément à l'article 3.3.2.5. (voir l'annexe A).

#### 3.3.2.7. Entretien

1) Les voies d'accès, barrières et dégagements exigés par la présente section :

- a) doivent être entretenus conformément à la section 2.5.; et
- b) ne doivent pas être obstrués par des obstacles ou de la neige.

2) Les bornes d'incendie, raccords-pompiers et robinets de commande d'alimentation en eau des réseaux de protection contre l'incendie qui font partie d'une installation privée doivent :

- a) être entretenus conformément à la partie 6; et
- b) toujours être accessibles aux pompiers et à leur équipement.

#### 3.3.2.8. Sources d'inflammation

1) Les dispositifs, opérations ou activités qui produisent des flammes nues, des étincelles ou de la chaleur sont interdits dans les aires de stockage extérieures, s'ils ne sont pas contrôlés de manière à ne pas constituer un risque d'incendie (voir la note A-4.1.5.2. 1)).

2) Sous réserve de la sous-section 2.4.2., il est interdit de fumer dans une aire de stockage extérieure.

3) Sous réserve de la sous-section 2.6.2., l'incinération de matériaux dans une aire de stockage extérieure n'est permise que dans un brûleur :

- a) conçu, construit et entretenu suivant les règles de l'art; et
- b) éloigné d'au moins 15 m d'un *bâtiment* ou de produits stockés.

### 3.3.2.9. Plan de sécurité incendie

1) Il faut préparer un plan de sécurité incendie conforme à la section 2.8. et aux paragraphes 2) et 3).

2) Le plan de sécurité incendie exigé au paragraphe 1) doit indiquer :

- a) l'emplacement et la classification des produits actuellement stockés, selon le paragraphe 3.3.1.1. 1);
- b) la méthode de stockage, y compris les dégagements exigés et les dimensions maximales des *îlots de stockage*;
- c) l'emplacement des systèmes d'alarme incendie et du matériel de lutte contre l'incendie; et
- d) les moyens permettant de contrôler les risques d'incendie sur l'aire de stockage et autour de celle-ci.

3) Au moins un exemplaire des mesures à prendre en cas d'incendie doit être affiché bien en vue dans l'aire de stockage extérieure.

### 3.3.2.10. Extincteurs portatifs

1) Tout *bâtiment* qui se trouve dans une aire de stockage extérieure doit être muni d'extincteurs portatifs.

2) Tout véhicule à moteur utilisé dans une aire de stockage extérieure doit être muni d'au moins un extincteur portatif de catégorie minimale 2-A:30-B:C.

### 3.3.2.11. Préparation du terrain

1) Le terrain de l'aire de stockage doit :

- a) être nivelé; et
- b) être ferme ou être revêtu d'asphalte, de béton ou d'un autre matériau dur.

### 3.3.2.12. Distribution de carburant

1) Sous réserve du paragraphe 2), la distribution de *liquides inflammables* ou de *liquides combustibles* doit être conforme à la section 4.6.

2) Il doit y avoir un dégagement d'au moins 6 m entre les produits stockés et les distributeurs de carburant.

### 3.3.2.13. Déversements

1) Il faut prévoir, conformément à la sous-section 4.1.6., des mesures pour évacuer et retenir en toute sécurité les huiles usées ou les *marchandises dangereuses* provenant des produits stockés dans des conditions normales de stockage ou en cas d'incendie.

### 3.3.2.14. Séparations coupe-feu

1) Il est permis de réduire le dégagement exigé à la présente section entre des *îlots de stockage* s'il y a une *séparation coupe-feu* incombustible ou un talus de retenue, d'une hauteur d'au moins 1,5 fois celle des produits stockés.

### 3.3.2.15. Protection contre l'incendie

1) Il est permis d'augmenter la hauteur et les dimensions des *îlots de stockage* qui sont prescrites à la présente section si des mesures d'extinction conformes aux règles de l'art sont prévues.

## 3.3.3. Stockage général à l'extérieur

### 3.3.3.1. Domaine d'application

1) La présente sous-section s'applique au stockage à l'extérieur de produits qui ne sont pas des *marchandises dangereuses*.

### 3.3.3.2. Îlots de stockage et dégagements

- 1) Sous réserve des paragraphes 2) à 4), les dimensions et dégagements applicables aux *îlots de stockage* doivent être conformes au tableau 3.3.3.2. (voir l'annexe A).
- 2) Sous réserve des paragraphes 3) et 4), il faut laisser un dégagement d'au moins 15 m entre un *bâtiment* et des produits stockés.
- 3) Il est permis de déroger au paragraphe 2) :
  - a) si les produits stockés ne sont pas des particules de bois, du bois déchiqueté, des pneus en caoutchouc ou des palettes combustibles;
  - b) si le mur exposé du *bâtiment* a un *degré de résistance au feu* d'au moins 2 h; et
  - c) si les produits stockés sont éloignés d'une ouverture non protégée par une distance horizontale d'au moins :
    - i) 3 m de chaque côté de l'ouverture; et
    - ii) 6 m perpendiculairement à l'avant de l'ouverture.
- 4) Il est permis de déroger au paragraphe 2) si la surface de la base d'un *îlot de stockage* n'est pas supérieure à 5 m<sup>2</sup>.

Tableau 3.3.3.2.  
Dimensions et dégagements pour les îlots de stockage  
Faisant partie intégrante du paragraphe 3.3.3.2. 1)

Classe <sup>(1)</sup>	Surface maximale de la base, en m <sup>2</sup>	Hauteur maximale, en m	Dégagement minimal autour d'un îlot, en m
Produits des classes III et IV, plastiques des groupes A, B et C, bois de construction, bois d'oeuvre, <i>bâtiments</i> préfabriqués, épaves de véhicules	1 000	≤ 3	6
	1 000	> 3 mais ≤ 6	2 fois la hauteur de stockage
Particules de bois, bois déchiqueté	15 000	18	9
Pneus en caoutchouc, palettes combustibles	1 000	3	15

<sup>(1)</sup> Voir le paragraphe 3.3.1.1. 1)

### 3.3.3.3. Pneus en caoutchouc

- 1) Il faut assurer un dégagement d'au moins 6 m entre la bordure d'une voie d'accès exigée à l'article 3.3.2.5. et des pneus en caoutchouc stockés.

### 3.3.4. Stockage de marchandises dangereuses à l'extérieur

#### 3.3.4.1. Domaine d'application

- 1) Sous réserve de la partie 4 ou sauf indication contraire dans le CNPI, cette sous-section s'applique au stockage de *marchandises dangereuses* dans des emballages ou des récipients à l'extérieur.
- 2) Le stockage de *marchandises dangereuses* en quantités supérieures aux limites prescrites au tableau 3.2.7.1. dans un seul *îlot de stockage* doit être conforme à la présentesous-section.
- 3) Pour déterminer la quantité maximale de produits qui ont une classe primaire et une classe subsidiaire, mentionnée au paragraphe 2), il faut utiliser :
  - a) la classe qui a préséance selon l'article 2.8 du document TC SOR/2008-34, « Règlement sur le transport des marchandises dangereuses (TMD) »; ou
  - b) l'exemption pour petites quantités la plus rigoureuse selon le tableau 3.2.7.1. si la préséance mentionnée à l'alinéa a) n'a pas été établie.

#### 3.3.4.2. Surfaces et dégagements des îlots de stockage

- 1) Un *îlot de stockage* de *marchandises dangereuses* ne doit pas avoir une surface supérieure à 1000 m<sup>2</sup>.



2) Sous réserve de l'espacement exigé entre des bouteilles de gaz de classe 2 et un bâtiment, il faut laisser un dégagement d'au moins 6 m autour de chaque îlot de stockage de marchandises dangereuses (voir la note A-3.3.3.2. 1)).

3) Il est interdit de stocker des marchandises dangereuses sur plus de 6 m de hauteur.

### 3.3.4.3. Stockage distinct des autres marchandises dangereuses

1) Sous réserve des paragraphes 2) et 3.3.4.8. 1), les marchandises dangereuses doivent être séparées des marchandises dangereuses d'une autre classe, conformément à l'article 3.2.7.6.

2) Les marchandises dangereuses incompatibles qu'il n'est pas permis de stocker dans le même compartiment résistant au feu en vertu du tableau 3.2.7.6. peuvent être éloignées d'au moins 3 m horizontalement au lieu d'être isolées par une séparation coupe-feu si elles sont stockées à l'extérieur.

### 3.3.4.4. Stockage distinct des produits combustibles

1) Il est interdit de stocker dans un même îlot de stockage des marchandises dangereuses et d'autres produits mentionnés au paragraphe 3.3.1.1. 1).

### 3.3.4.5. Identification

1) Le stockage à l'extérieur de marchandises dangereuses doit être conforme aux articles 3.2.7.13. et 3.2.7.14.

### 3.3.4.6. Formation

1) La formation du personnel affecté au stockage à l'extérieur de marchandises dangereuses doit être conforme à l'article 3.2.7.15.

### 3.3.4.7. Mesures de sécurité

1) Si des marchandises dangereuses sont stockées à l'extérieur d'un bâtiment, il faut prendre des mesures de sécurité pour les protéger contre les effets des conditions climatiques.

2) Les emballages ou récipients de marchandises dangereuses qui sont endommagés ou qui fuient doivent être transportés à un endroit ne présentant pas de danger, et les marchandises doivent être placées le plus tôt possible dans de nouveaux emballages ou récipients dûment étiquetés.

### 3.3.4.8. Conteneurs de transport intermodal

1) Les conteneurs de transport intermodal utilisés pour les marchandises dangereuses, y compris leur contenu, doivent être stockés conformément au document OMI 2006, « Code maritime international des marchandises dangereuses » (voir la note A-3.3.1.1. 2)c)).

## 3.3.5. Stockage de gaz comprimés à l'extérieur

### 3.3.5.1. Domained'application

1) Sous réserve de la sous-section 3.1.1., la présente sous-section s'applique au stockage de gaz de classe 2 à l'extérieur des bâtiments.

### 3.3.5.2. Emplacement

1) Les bouteilles de gaz de classe 2 stockées à l'extérieur doivent :

- a) être placées sur un socle en béton ou sur une plate-forme incombustible; et
- b) être situées dans un endroit clôturé conformément à l'article 3.3.2.6.

### 3.3.5.3. Dégagements

1) Sous réserve du paragraphe 2), les bouteilles de gaz inflammable de classe 2.1, ou de gaz toxique ou corrosif de classe 2.3, stockées à l'extérieur, doivent être situées à au moins :

- 1,5 m de toute ouverture pratiquée dans le mur d'un *bâtiment*, si leur capacité totale de gaz détendu est d'au plus 170 m<sup>3</sup>;
- 7,5 m de toute ouverture pratiquée dans le mur d'un *bâtiment*, si leur capacité totale de gaz détendu est supérieure à 170 m<sup>3</sup> mais inférieure à 500 m<sup>3</sup>; et
- 15 m de toute ouverture pratiquée dans le mur d'un *bâtiment*, si leur capacité totale de gaz détendu est égale ou supérieure à 500 m<sup>3</sup>.

(Voir la note A-3.2.8.2. 2).)

2) Les distances mentionnées au paragraphe 1) ne s'appliquent pas si l'ouverture en question est pratiquée dans le mur d'un local utilisé pour le stockage de gaz de classe 2 et conforme à la sous-section 3.2.8.

## Section 3.4. Objectifs et énoncés fonctionnels

### 3.4.1. Objectifs et énoncés fonctionnels

#### 3.4.1.1. Attribution aux solutions acceptables

1) Aux fins de l'établissement de la conformité au CNPI en vertu de l'alinéa 1.2.1.1. 1)b) de la division A, les objectifs et les énoncés fonctionnels attribués aux solutions acceptables de la présente partie sont ceux énumérés au tableau 3.4.1.1. (voir la note A-1.1.2.1. 1)).

Tableau 3.4.1.1.  
Objectifs et énoncés fonctionnels attribués aux solutions  
acceptables de la partie 3  
Faisant partie intégrante du paragraphe 3.4.1.1. 1)

Objectifs et énoncés fonctionnels <sup>(1)</sup>	
<b>3.1.1.2. Substances radioactives</b>	
1)	[F01,F02,F03,F81-OS1.1,OS1.2]
<b>3.1.1.3. Explosifs</b>	
1)	[F01,F02,F03,F81-OS1.1,OS1.2]
<b>3.1.1.4. Gaz comprimés</b>	
2)	[F01,F02,F03,F81-OS1.1,OS1.2]
3)	[F01,F02,F03,F81-OS1.1,OS1.2]
<b>3.1.2.2. Température ambiante</b>	
1)	[F51-OS1.1]
2)	[F51-OS1.1]
3)	[F51-OS1.1]
<b>3.1.2.3. Emballages et récipients</b>	
1)	[F20,F43,F80,F81-CH5]
	[F20,F43,F80,F81-OS3.4]
	[F20,F43,F80,F81,F01-OS1.1]
2)	[F20,F43,F80,F81-CH5]
	[F20,F43,F80,F81-OS3.4]
	[F20,F43,F80,F81,F01-OS1.1]

Tableau 3.4.1.1. (suite)

Objectifs et énoncés fonctionnels <sup>(1)</sup>	
<b>3.1.2.4. Gaz comprimés</b>	
1)	[F81-OS3.4]
	[F81-OS1.1]
2)	[F81-OS3.4]
	[F81-OS1.1]
3)	[F81,F22-OS3.4]
	[F22,F81-OS1.1]
4)	[F05-OS1.5]
<b>3.1.2.5. Substances réactives</b>	
2)	[F22,F51,F81-OS1.1]
3)	[F01,F52-OS1.1]
4)	[F01-OS1.1]
<b>3.1.2.6. Plan de sécurité incendie</b>	
1)	[F12-OS1.1]
2)	[F12-OS1.1]
<b>3.1.3.1. Chariots de manutention</b>	
1)	[F01,F81,F82-OS1.1]
2)	[F01,F81-OS1.1]
3)	[F01,F81-OS1.1]

Tableau 3.4.1.1. (suite)

Objectifs et énoncés fonctionnels <sup>(1)</sup>	
<b>3.1.3.2. Chariots de manutention à moteur à combustion interne</b>	
1)	a) [F03-OS1.2]
	a) [F03-OP1.2]
	b) [F03-OS1.2]
	b) [F03-OP1.2]
	c) [F01,F02-OS1.1]
	c) [F01,F02-OP1.1]
2)	[F01,F44-OS1.1]
	[F01,F44-OP1.1]
3)	a) à c) [F01-OS1.1]
	a) à c) [F01-OP1.1]
	d) [F01,F02-OP1.1]
	d) [F01,F02-OS1.1]
4)	[F03,F12-OS1.2]
	[F02,F12-OP1.2]
<b>3.1.3.3. Chariots de manutention à accumulateur</b>	
1)	a) [F03-OS1.2]
	a) [F03-OP1.2]
	b) à d) [F01-OS1.1]
	b) à d) [F01-OP1.1]
2)	[F02,F12-OP1.2]
	[F02,F12-OS1.2]
<b>3.1.3.4. Formation</b>	
1)	[F12-OP1.1]
	[F12-OS1.1]
	[F12-OP1.2]
	[F12-OS1.2]
<b>3.2.1.1. Domaine d'application</b>	
2)	[F02-OP1.2]
	[F02-OS1.2]
<b>3.2.2.2. Allées</b>	
1)	[F12-OP1.2]
	[F12-OS1.2]
2)	[F12-OP1.2]
	[F12-OS1.2]
3)	[F12-OP1.2]
	[F12-OS1.2]
4)	[F12-OP1.2]
	[F12-OS1.2]
5)	[F12-OP1.2]
	[F12-OS1.2] [F06-OS1.5]
6)	[F06,F02-OP1.2]
	[F06-OS1.5] [F02-OS1.2]

Tableau 3.4.1.1. (suite)

Objectifs et énoncés fonctionnels <sup>(1)</sup>	
7)	[F12-OP1.2]
	[F12-OS1.2]
8)	[F12-OP1.2]
	[F12-OS1.2]
<b>3.2.2.3. Dégagements</b>	
1)	[F21-OP1.3,OP1.2]
	[F21-OS1.3,OS1.2]
2)	[F12-OP1.2]
	[F12-OS1.2]
3)	[F04-OP1.3,OP1.2]
	[F04-OS1.3,OS1.2]
4)	[F02-OP1.2]
	[F02-OS1.2]
5)	[F01-OS1.1]
<b>3.2.2.4. Palettes combustibles</b>	
2)	[F02-OP1.2]
	[F02-OS1.2]
3)	[F02-OS1.2]
	[F02-OP1.2]
<b>3.2.2.5. Plan de sécurité incendie</b>	
2)	[F81,F02,F12-OP1.2]
	[F81-OS1.1] [F81,F02,F12-OS1.2]
3)	[F81,F02,F12-OP1.2]
	[F81-OS1.1] [F81,F02,F12-OS1.2]
4)	[F81,F02,F12-OP1.2]
	[F81-OS1.1] [F81,F02,F12-OS1.2]
5)	[F02,F12-OP1.2]
	[F02,F12-OS1.2]
<b>3.2.2.6. Usage du tabac</b>	
1)	[F01-OS1.1]
<b>3.2.2.7. Méthodes de stockage</b>	
1)	[F20-OS1.1,OS1.2] [F04-OS1.2,OS1.5]
<b>3.2.3.2. Îlots de stockage</b>	
1)	[F02-OS1.2]
	[F02-OP1.2]
	[F04-OP1.2]
	[F20-OS1.1] [F04-OS1.2,OS1.5]
2)	[F04,F02-OP1.2]
	[F20-OS1.1] [F04,F02-OS1.2]
<b>3.2.3.3. Systèmes de gicleurs</b>	
1)	[F02,F81-OP1.2]
	[F02,F81-OS1.2]

Tableau 3.4.1.1. (suite)

Objectifs et énoncés fonctionnels <sup>(1)</sup>	
2)	[F02,F81-OP1.2] [F02,F81-OS1.2]
<b>3.2.4.3. Protection par gicleurs</b>	
1)	[F02,F81-OP1.2] [F02,F81-OS1.2]
<b>3.2.4.4. Extincteurs portatifs</b>	
1)	[F02,F12,F81-OP1.2] [F02,F12,F81-OS1.2]
<b>3.2.5.4. Aérosols de catégories 2 et 3</b>	
1)	[F02,F03-OP1.2] S'applique à la conformité au tableau 3.2.5.4. [F02,F03-OS1.2] S'applique à la conformité au tableau 3.2.5.4.
2)	[F02,F03-OP1.2] [F02,F03-OS1.2]
<b>3.2.5.5. Systèmes de gicleurs</b>	
1)	[F02,F81-OP1.2] [F02,F81-OS1.2]
2)	[F02,F03-OP1.2] [F02,F03-OS1.2]
<b>3.2.5.6. Aire de stockage de type A</b>	
1)	[F20-OS1.2] [F20-OP1.2]
2)	[F20-OS1.2]
<b>3.2.5.7. Aire de stockage de type B</b>	
1)	[F03,F20-OP1.2] [F03,F20-OS1.2]
<b>3.2.5.8. Hauteur de stockage</b>	
1)	[F04-OP1.2] [F20,F81-OS1.1] [F04-OS1.2,OS1.5]
2)	b) [F02,F03,F20,F04-OS1.2] [F20-OS1.1] b) [F02,F03,F04,F20-OP1.2] a) [F02,F03,F20-OP1.2] a) [F02,F03,F20-OS1.2]
<b>3.2.5.9. Allées</b>	
1)	[F03-OP1.2] [F03-OS1.2] [F06-OS1.5]
<b>3.2.6.3. Fibres combustibles lâches</b>	
1)	[F03,F02-OS1.2] [F03,F02-OP1.2]
2)	[F03,F02-OP1.2] [F03,F02-OS1.2]
3)	[F03,F02-OP1.2] [F03,F02-OS1.2]

Tableau 3.4.1.1. (suite)

Objectifs et énoncés fonctionnels <sup>(1)</sup>	
4)	[F03,F02-OS1.2] [F03,F02-OP1.2]
5)	[F03,F02-OS1.2] [F03,F02-OP1.2]
<b>3.2.6.4. Fibres combustibles en balles</b>	
1)	b) [F04-OS1.2,OS1.5] a) [F02-OP1.2] d) [F21-OS1.3,OS1.2] b) [F04-OP1.2] c) [F21-OS1.5] d) [F21-OP1.3,OP1.2] a) [F02-OS1.2]
2)	[F02-OP1.2] [F02-OS1.2]
3)	b) [F04-OS1.5,OS1.2] b) [F04-OP1.2] a) [F02-OP1.2] a) [F02-OS1.2]
4)	b) [F04-OS1.5,OS1.2] b) [F04-OP1.2] a) [F02-OP1.2] a) [F02-OS1.2]
5)	[F04-OP1.2] [F04-OS1.5,OS1.2]
<b>3.2.6.5. Installation de chauffage</b>	
1)	[F01-OS1.1]
2)	[F01-OS1.1]
<b>3.2.7.2. Sources d'inflammation</b>	
1)	[F01-OS1.1]
2)	[F01-OS1.1] S'applique à la partie du texte du CNPI : « Il est interdit de fumer dans un compartiment résistant au feu utilisé pour le stockage des marchandises dangereuses ... »
3)	[F01-OS1.1]
<b>3.2.7.3. Conditions ambiantes</b>	
1)	b) [F01-OS1.1] b) [F40-OS3.4] a) [F51,F52-OS1.1] a) [F51,F52-OS3.4]
<b>3.2.7.4. Entretien</b>	
1)	[F81,F01-OS1.1]
2)	[F43,F81-OS3.4] [F43-OH5] [F43,F81-OS1.1]

Tableau 3.4.1.1. (suite)

Objectifs et énoncés fonctionnels <sup>(1)</sup>	
<b>3.2.7.5. Méthode de stockage</b>	
1)	b) [F20-OS1.1,OS1.2] [F04-OS1.2,OS1.5]
	b) [F20-OS3.4]
	a) [F20-OS3.4]
	a) [F20-OS1.1,OS1.2] [F04-OS1.2,OS1.5]
	c) [F02-OS1.1]
	c) [F02-OP1.2]
2)	[F20-OS1.1,OS1.2] [F04-OS1.2,OS1.5] [F02-OS1.2]
3)	[F02-OP1.2]
	[F02-OS1.2]
4)	[F81,F43,F12-OS3.4]
	[F81,F12-CH5]
	[F81,F01,F12-OS1.1]
8)	[F01-OP1.2]
	[F01-OS1.2]
9)	[F81,F82-OS3.4]
	[F81,F82-OS1.1] [F10-OS1.5]
<b>3.2.7.6. Stockage distinct des autres marchandises dangereuses</b>	
1)	[F43-OS3.4]
	[F01-OS1.1]
2)	[F43-OS3.4]
	[F01-OS1.1]
3)	[F02-OS1.1,OS3.4]
<b>3.2.7.7. Protection contre la corrosion</b>	
1)	[F80-OS3.4]
	[F80-CH5]
	[F80-OS1.1]
<b>3.2.7.8. Matériaux de plancher</b>	
1)	b) [F01-OS1.1]
2)	[F01-OS1.1]
<b>3.2.7.9. Systèmes d'extinction</b>	
1)	[F02-OP1.2]
	[F02-OS1.2]
2)	[F02,F03-OP1.2] [F01-OP1.1]
	[F02,F03-OS1.2] [F01-OS1.1]
<b>3.2.7.10. Désenfumage</b>	
1)	[F12,F02-OP1.2]
	[F12,F02-OS1.2,OS1.5]
<b>3.2.7.11. Déversements</b>	
2)	a) [F43-OS3.4]
	a) [F01-OS1.1]

Tableau 3.4.1.1. (suite)

Objectifs et énoncés fonctionnels <sup>(1)</sup>	
<b>3.2.7.12. Accès du service d'incendie</b>	
2)	[F12-OP1.2]
	[F12-OS1.2]
3)	[F12-OP1.2]
	[F12-OS1.2]
<b>3.2.7.13. Étiquetage</b>	
1)	[F12,F81-OS3.4]
	[F12-OS1.1,OS1.2] [F81-OS1.1]
<b>3.2.7.14. Panneaux</b>	
1)	[F12,F81-OS3.4]
	[F12-OS1.1,OS1.2] [F81-OS1.1]
2)	[F12-OS3.4]
	[F12-OS1.2]
3)	[F12-OS3.4]
	[F12-OS1.2]
4)	[F12-OS3.4]
	[F12-OS1.2]
<b>3.2.7.15. Formation</b>	
1)	c) [F12-OS1.1,OS1.2] [F81-OS1.1]
	b) [F12-OS1.1,OS1.2] [F81-OS1.1]
	b) [F12,F81-OS3.4]
2)	c) [F12-OS3.4]
	[F81-OS3.4]
3)	[F81-OS1.1]
	[F81,F12-OS3.4]
3)	[F81,F12-OS1.1]
	[F81,F12-OS1.1]
<b>3.2.7.16. Accès interdit</b>	
1)	[F34-CH5]
	[F34-OS3.4]
	[F34-OS1.1]
<b>3.2.7.17. Stockage distinct des produits combustibles</b>	
1)	[F03-OS1.2] [F01-OS1.1]
<b>3.2.7.18. Stockage de combustibles dans les établissements commerciaux</b>	
2)	[F03-OS1.2] [F01-OS1.1]
3)	[F03-OS1.2] [F01-OS1.1]
<b>3.2.8.2. Gaz inflammable</b>	
1)	b) [F12-OS1.2] [F01-OS1.1] [F02-OS1.3]
	d) [F02-OS1.3]
	f) [F01-OS1.1]
	b) [F02-OP1.3]
	g) [F01,F02-OS1.1]

  
Maire

Initiales  
  
Greffier

Tableau 3.4.1.1. (suite)

Objectifs et énoncés fonctionnels <sup>(1)</sup>	
2)	a) [F01-OS1.1] b) [F01-OS1.1] [F02-OS1.2]
3)	[F01,F02,F03,F81-OS1.1,OS1.2]
<b>3.2.8.3. Gaz toxique, corrosif ou comburant</b>	
1)	d) [F44-OS1.2,OS1.5,OS1.1] b) [F12-OS1.2] [F01-OS1.1]
2)	[F01,F02-OS1.1,OS1.2,OS1.5]
<b>3.2.9.3. Chariots de manutention</b>	
1)	[F01,F81-OS1.1]
2)	[F01,F81-OS1.1]
3)	[F03-OS1.2] [F01-OS1.1] [F03-OP1.2] [F01-OP1.1]
4)	[F01-OS1.1]
<b>3.2.9.4. Extincteurs portatifs</b>	
1)	[F02-OS1.2]
<b>3.3.2.2. Hauteur</b>	
1)	[F04-OP3.1] [F04-OS1.5]
<b>3.3.2.3. Îlots de stockage et dégagements</b>	
2)	[F03-OP3.1]
<b>3.3.2.4. Stockage au-dessous de lignes électriques</b>	
1)	[F06-OS1.1] [F01,F06-OP3.1]
<b>3.3.2.5. Accès du service d'incendie</b>	
1)	[F12-OP3.1]
2)	[F12-OP3.1]
<b>3.3.2.6. Clôture</b>	
1)	[F34-OS3.4] [F34-OH5] [F34-OP3.1]
2)	[F12-OP3.1]
<b>3.3.2.7. Entretien</b>	
1)	b) [F12-OP3.1]
2)	b) [F12-OP3.1]
<b>3.3.2.8. Sources d'inflammation</b>	
1)	[F01-OP3.1]
2)	[F01-OP3.1]
3)	b) [F03-OS1.2] S'applique à la partie du texte du CNPI : « ... éloigné d'au moins 15m d'un bâtiment... » [F01,F03-OP3.1]
<b>3.3.2.9. Plan de sécurité incendie</b>	
2)	[F81,F12,F13-OH5] [F01,F81,F12,F02,F13-OP3.1]

Tableau 3.4.1.1. (suite)

Objectifs et énoncés fonctionnels <sup>(1)</sup>	
3)	[F81,F12-OH5] [F81,F12-OP3.1]
<b>3.3.2.10. Extincteurs portatifs</b>	
2)	[F02-OP3.1]
<b>3.3.2.11. Préparation du terrain</b>	
1)	[F04-OS1.2] [F20-OS3.4] [F04,F12-OP3.1]
<b>3.3.2.12. Distribution de carburant</b>	
2)	[F03-OP3.1]
<b>3.3.2.14. Séparations coupe-feu</b>	
1)	[F03-OP3.1]
<b>3.3.2.15. Protection contre l'incendie</b>	
1)	[F02-OP3.1]
<b>3.3.3.2. Îlots de stockage et dégagements</b>	
1)	[F04-OS1.5] [F02,F03-OP3.1] S'applique aux dimensions maximales (surface de la base) et aux dégagements minimaux. [F04-OP3.1] S'applique à la hauteur maximale.
2)	[F03-OP3.1] [F03-OS1.2]
3)	[F02,F03-OP3.1] [F02,F03-OS1.2]
4)	[F02-OP3.1] [F02-OS1.2]
<b>3.3.3.3. Pneus en caoutchouc</b>	
1)	[F06-OP3.1]
<b>3.3.4.2. Surfaces et dégagements des îlots de stockage</b>	
1)	[F02-OP3.1] [F02-OS1.2]
2)	[F03-OP3.1] [F03-OS1.2]
3)	[F20-OS3.4] [F20-OS1.1] [F04-OS1.2,OS1.5]
<b>3.3.4.3. Stockage distinct des autres marchandises dangereuses</b>	
2)	[F43-OS3.4] [F01-OS1.1]
<b>3.3.4.4. Stockage distinct des produits combustibles</b>	
1)	[F03,F01-OS1.1]
<b>3.3.4.7. Mesures de sécurité</b>	
1)	[F43-OS1.1]

Tableau 3.4.1.1. (suite)

Objectifs et énoncés fonctionnels <sup>(1)</sup>	
2)	[F43,F81-OS3.4]
	[F43-CH5]
	[F43,F81-OS1.1]
<b>3.3.4.8. Conteneurs de transport intermodal</b>	
1)	[F01-OS1.1]
	[F43-OS3.4]
<b>3.3.5.2. Emplacement</b>	
1)	a) [F80,F81,F02-OS1.1]
<b>3.3.5.3. Dégagements</b>	
1)	[F44-OS3.4]
	[F44-OS1.1]
2)	[F44-OS3.4]
	[F01,F44-OS1.1] [F03-OS1.2]

(1) Voir les parties 2 et 3 de la division A.



# Partie 4

## Liquides inflammables et combustibles


<b>4.1.</b>	<b>Généralités</b>	
4.1.1.	Objet.....	4-1
4.1.2.	Classement.....	4-1
4.1.3.	Point d'éclair.....	4-2
4.1.4.	Installations électriques.....	4-2
4.1.5.	Sécurité incendie.....	4-3
4.1.6.	Contrôle et évacuation des déversements.....	4-4
4.1.7.	Ventilation.....	4-5
4.1.8.	Manutention de liquides inflammables et combustibles.....	4-7
<b>4.2.</b>	<b>Stockage dans des récipients</b>	
4.2.1.	Objet.....	4-8
4.2.2.	Généralités.....	4-8
4.2.3.	Récipients et citernes portables.....	4-9
4.2.4.	Établissements de réunion et habitations.....	4-9
4.2.5.	Établissements commerciaux.....	4-10
4.2.6.	Établissements d'affaires, d'enseignement, de soins, de traitement et de détention.....	4-11
4.2.7.	Établissements industriels.....	4-12
4.2.8.	Utilisation accessoire.....	4-15
4.2.9.	Locaux de stockage et de transvasement pour récipients.....	4-16
4.2.10.	Armoires de stockage pour récipients.....	4-17
4.2.11.	Stockage des récipients à l'extérieur.....	4-18
<b>4.3.</b>	<b>Stockage dans des réservoirs</b>	
4.3.1.	Conception, construction et utilisation.....	4-19
4.3.2.	Réservoirs de stockage hors sol extérieurs.....	4-21
4.3.3.	Supports, fondations et ancrage des réservoirs de stockage hors sol.....	4-23
4.3.4.	Mise à l'air libre des réservoirs de stockage hors sol.....	4-24
4.3.5.	Tuyaux d'évent des réservoirs de stockage hors sol.....	4-24
4.3.6.	Autres ouvertures que les événements des réservoirs de stockage hors sol.....	4-25
4.3.7.	Enceintes de confinement secondaire pour les réservoirs de stockage hors sol.....	4-25

4.3.8.	Installation des réservoirs de stockage souterrains .....	4-27
4.3.9.	Puisards.....	4-29
4.3.10.	Réservoirs de stockage en acier souterrains .....	4-30
4.3.11.	Événements des réservoirs de stockage souterrains .....	4-30
4.3.12.	Autres ouvertures que les événements des réservoirs de stockage souterrains .....	4-31
4.3.13.	Réservoirs de stockage dans les bâtiments.....	4-32
4.3.14.	Locaux pour réservoirs de stockage .....	4-35
4.3.15.	Autres ouvertures que les événements des réservoirs de stockage à l'intérieur des bâtiments.....	4-35
4.3.16.	Mise hors service .....	4-36
<b>4.4.</b>	<b>Détection des fuites dans les réservoirs de stockage et les tuyauteries</b>	
4.4.1.	Généralités .....	4-36
4.4.2.	Méthodes d'essai de détection et de surveillance des fuites .....	4-40
4.4.3.	Essais de détection des fuites dans les réservoirs de stockage, les tuyauteries et les puisards .....	4-41
4.4.4.	Surveillance de l'étanchéité des réservoirs de stockage et de la tuyauterie .....	4-43
<b>4.5.</b>	<b>Tuyauterie et installations de pompage</b>	
4.5.1.	Objet.....	4-44
4.5.2.	Matériaux pour tuyaux, robinets et raccords.....	4-44
4.5.3.	Protection de la tuyauterie contre la corrosion.....	4-45
4.5.4.	Identification de la tuyauterie.....	4-45
4.5.5.	Joints de la tuyauterie .....	4-45
4.5.6.	Emplacement et aménagement de la tuyauterie.....	4-46
4.5.7.	Robinets .....	4-49
4.5.8.	Chauffage de la tuyauterie .....	4-50
4.5.9.	Méthodes de déplacement des liquides dans la tuyauterie .....	4-51
4.5.10.	Méthodes de fonctionnement de la tuyauterie.....	4-52
<b>4.6.</b>	<b>Postes de distribution de carburant</b>	
4.6.1.	Objet.....	4-53
4.6.2.	Stockage et manutention.....	4-54
4.6.3.	Installations de distribution.....	4-55
4.6.4.	Dispositifs de coupure.....	4-55
4.6.5.	Tuyau et pistolet de distribution ...	4-56
4.6.6.	Pompage à distance .....	4-57
4.6.7.	Contrôle des déversements .....	4-58
4.6.8.	Surveillance et distribution .....	4-58
4.6.84	Sécurité incendie.....	4-60

  
Maire

  
Greffier

<b>4.7.</b>	<b>Installations de stockage en vrac</b>	
4.7.1.	Objet.....	4-60
4.7.2.	Stockage.....	4-61
4.7.3.	Distribution.....	4-61
4.7.4.	Installations de chargement et de déchargement.....	4-62
4.7.5.	Protection contre l'incendie.....	4-63
4.7.6.	Contrôle des déversements.....	4-63
<b>4.8.</b>	<b>Jetées et quais</b>	
4.8.1.	Objet.....	4-63
4.8.2.	Généralités.....	4-63
4.8.3.	Réservoirs de stockage.....	4-64
4.8.4.	Tuyauterie, robinets et raccords ...	4-64
4.8.5.	Continuité des masses et mise à la terre.....	4-65
4.8.6.	Protection contre l'incendie.....	4-65
4.8.7.	Stations de transvasement en vrac.....	4-65
4.8.8.	Tuyaux flexibles de transvasement.....	4-66
4.8.9.	Pompes de transvasement.....	4-66
4.8.10.	Stations de pompage.....	4-67
4.8.11.	Transvasement.....	4-67
<b>4.9.</b>	<b>Usines de transformation</b>	
4.9.1.	Objet.....	4-68
4.9.2.	Matériel de traitement extérieur.....	4-68
4.9.3.	Bâtiments de traitement.....	4-68
4.9.4.	Sécurité incendie.....	4-69
<b>4.10.</b>	<b>Distilleries</b>	
4.10.1.	Objet.....	4-69
4.10.2.	Généralités.....	4-69
4.10.3.	Réservoirs de stockage et récipients.....	4-70
4.10.4.	Stockage.....	4-70
4.10.5.	Tuyauterie et installations de pompage.....	4-70
4.10.6.	Ventilation.....	4-70
4.10.7.	Contrôle des déversements.....	4-71
4.10.8.	Protection contre l'incendie.....	4-71
<b>4.11.</b>	<b>Véhicules-citernes</b>	
4.11.1.	Objet.....	4-71
4.11.2.	Généralités.....	4-71
4.11.3.	Chargement, déchargement et distribution du contenu des véhicules-citernes.....	4-72
<b>4.12.</b>	<b>Objectifs et énoncés fonctionnels</b>	
4.12.1.	Objectifs et énoncés fonctionnels.....	4-73

  
Maire

  
Greffier

# Partie 4

## Liquides inflammables et combustibles

### Section 4.1. Généralités

#### 4.1.1. Objet

##### 4.1.1.1. Domaine d'application

(Voir l'annexe A)

1) Sous réserve des paragraphes 2) et 3), la présente partie s'applique au stockage, à la manutention, à l'utilisation et à la transformation des *liquides inflammables* et des *liquides combustibles* dans les *bâtiments* et les structures et à l'extérieur (voir l'annexe A).

2) Dans les aires des *usines de transformation* qui présentent des risques qui doivent être pris en compte par une conception et des détails d'exploitation particuliers, il est permis de déroger aux exigences de la présente partie si d'autres mesures de protection sont prises conformément à l'article 1.2.1.1. de la division A (voir l'annexe A).

3) La présente partie ne s'applique :

- a) ni au transport des *liquides inflammables* ou des *liquides combustibles* en vertu du document TC SOR/2008-34, « Règlement sur le transport des marchandises dangereuses (TMD) »;
- b) ni aux *appareils* et à l'équipement connexe visés par la norme CSA B139, « Code d'installation des appareils de combustion au mazout » (voir l'annexe A);
- c) ni au stockage des *liquides inflammables* ou des *liquides combustibles* pour l'utilisation d'exploitations agricoles et sur des chantiers de construction isolés;
- d) ni au stockage d'aérosols visés par la sous-section 3.2.5.

4) Outre les exigences de la présente partie, le stockage, la manutention et l'utilisation de *liquides inflammables* et de *liquides combustibles* dans des laboratoires doivent être conformes à la section 5.5.

5) Sauf indication contraire, la présente section s'applique à tous les endroits où l'on stocke, manutentionne ou utilise des *liquides inflammables* et des *liquides combustibles* visés par cette partie.

6) L'application des exigences de la présente partie liées à la capacité maximale de stockage doit tenir compte de la présence de produits pétroliers.

#### 4.1.2. Classement

##### 4.1.2.1. Classement

(Voir l'annexe A)

1) Aux fins de la présente partie, les *liquides inflammables* et les *liquides combustibles* doivent être classés conformément aux paragraphes 2) et 3).

2) Les *liquides inflammables* sont des liquides de classe I et se subdivisent :

- a) en liquides de classe IA, s'ils ont un *point d'éclair* inférieur à 22,8 °C et un *point d'ébullition* inférieur à 37,8 °C;

- b) en liquides de classe IB, s'ils ont un *point d'éclair* inférieur à 22,8 °C et un *point d'ébullition* d'au moins 37,8 °C; et
  - c) en liquides de classe IC, s'ils ont un *point d'éclair* d'au moins 22,8 °C et inférieur à 37,8 °C.
- 3) Les *liquides combustibles* sont des liquides de classe II ou IIIA et se subdivisent :
- a) en liquides de classe II, s'ils ont un *point d'éclair* d'au moins 37,8 °C et inférieur à 60 °C; et
  - b) en liquides de classe IIIA, s'ils ont un *point d'éclair* d'au moins 60 °C et inférieur à 93,3 °C (voir l'annexe A).

#### 4.1.2.2. Liquide chauffé

1) Si un liquide ayant un *point d'éclair* d'au moins 37,8 °C est transformé, stocké, manutentionné ou utilisé à une température égale ou supérieure à son *point d'éclair*, il doit être considéré comme un liquide de classe I.

#### 4.1.2.3. Huile de vidange

(Voir l'annexe A)

1) Sous réserve du paragraphe 2), l'huile de vidange des véhicules à moteur doit être classée comme liquide de classe IIIA.

2) Si des liquides de classe I ou II sont ajoutés à de l'huile de vidange décrite au paragraphe 1), le mélange obtenu doit être classé :

- a) en fonction d'essais conformément à la sous-section 4.1.3.; ou
- b) en l'absence d'essais mentionnés à l'alinéa a), comme :
  - i) liquide de classe IC si des liquides de classe I sont ajoutés;
  - ou
  - ii) liquide de classe II si seulement des liquides de classe II sont ajoutés.

#### 4.1.3. Point d'éclair

##### 4.1.3.1. Détermination

(Voir l'annexe A)

1) Sous réserve des paragraphes 3) et 4), le *point d'éclair* des liquides dont la viscosité cinématique est inférieure à 6 cSt à 37,8 °C et dont le *point d'éclair* est inférieur à 93,3 °C doit être déterminé conformément à la norme ASTM D 56, « Flash Point by Tag Closed Cup Tester ».

2) Sous réserve des paragraphes 3) et 4), le *point d'éclair* des liquides dont la viscosité cinématique est d'au moins 6 cSt à 37,8 °C ou dont le *point d'éclair* est d'au moins 93,3 °C doit être déterminé conformément à la norme ASTM D 93, « Flash Point by Pensky-Martens Closed Cup Tester ».

3) Il est permis d'utiliser la norme ASTM D 3828, « Flash Point by Small Scale Closed Cup Tester », pour les essais de carburants de turbines aéronautiques dans le cadre de cette procédure.

4) Il est permis d'utiliser la norme ASTM D 3278, « Flash Point of Liquids by Small Scale Closed-Cup Apparatus », pour les peintures, peintures-émaux, vernis-laques, vernis et produits similaires et leurs composants ayant un *point d'éclair* compris entre 0 °C et 110 °C et une viscosité cinématique inférieure à 15 000 mm<sup>2</sup>/s (150 St) à 25 °C.

#### 4.1.4. Installations électriques

##### 4.1.4.1. Emplacements dangereux

1) En présence de *liquides inflammables* ou de *liquides combustibles*, l'appareillage électrique doit être conforme aux exigences relatives aux emplacements dangereux de la norme CSA C22.1, « Code canadien de l'électricité, Première partie » (voir l'annexe A et la note A-5.1.2.1. 1)).

2) Les réfrigérateurs utilisés pour le stockage de liquides de classe I doivent être conçus de façon que :

- a) le matériel électrique situé à l'intérieur du compartiment de stockage, sur la porte ou sur le cadre de porte du réfrigérateur, ou encore intégré à la paroi extérieure, soit conforme aux dispositions de la norme CSA C22.1, « Code canadien de l'électricité, Première partie », applicables aux emplacements dangereux de classe I, zone 0 ou 1, selon la fréquence et la durée de la présence d'une atmosphère explosive gazeuse;
- b) le matériel électrique monté sur leur surface extérieure respecte l'une des exigences suivantes :
  - i) être conforme aux dispositions de la norme CSA C22.1, « Code canadien de l'électricité, Première partie », applicables aux emplacements dangereux de classe I, zone 2; ou
  - ii) être placé au-dessus du compartiment de stockage.

#### 4.1.5. Sécurité incendie

##### 4.1.5.1. Matériel supplémentaire

1) Il doit y avoir du matériel supplémentaire de protection contre l'incendie dans les endroits présentant des risques particuliers dus à l'utilisation, à la distribution ou au stockage.

##### 4.1.5.2. Sources d'inflammation

1) Sauf si un moyen de contrôle permet de réduire à un niveau tolérable les risques d'incendie ou d'explosion, il est interdit d'utiliser un dispositif ou d'exercer des opérations ou des activités produisant des flammes nues, des étincelles ou de la chaleur aux endroits mentionnés à l'article 4.1.1.1. (voir l'annexe A).

##### 4.1.5.3. Interdiction de fumer

1) Sauf aux endroits où il est permis de fumer conformément à la sous-section 2.4.2., il est interdit de fumer aux endroits décrits à l'article 4.1.1.1.

##### 4.1.5.4. Matières combustibles

1) Les endroits décrits à l'article 4.1.1.1. doivent être propres et dégagés de toute végétation superficielle et de toute accumulation de matières combustibles qui ne sont pas essentielles aux opérations.

2) Les chiffons usagés et les articles similaires contaminés par des *liquides inflammables* ou des *liquides combustibles* doivent être gardés dans des récipients conformes à l'article 2.4.1.3.

##### 4.1.5.5. Mesures d'urgence

1) Sous réserve du paragraphe 2), il faut prévoir des mesures d'urgence conformes à la section 2.8. pour tous les *bâtiments*, les parties des *bâtiments* et les aires extérieures décrits à l'article 4.1.1.1.

2) Le plan de sécurité incendie prévu par les mesures d'urgence exigées au paragraphe 1) doit être conservé sur place pour consultation par l'*autorité compétente* et le personnel.

##### 4.1.5.6. Accès du service d'incendie

1) Les allées et autres voies d'accès exigées doivent être entretenues de manière à permettre au personnel et au matériel du service d'incendie de circuler librement pour combattre le feu partout dans une aire servant au stockage, à la manutention ou à l'utilisation de *liquides inflammables* ou de *liquides combustibles*.

1. The first part of the document is a list of names and addresses of the members of the committee. The names are listed in alphabetical order. The addresses are listed in the same order as the names. The list is as follows:

Mr. J. H. Smith, 123 Main Street, New York, N.Y.  
 Mr. J. D. Jones, 456 Elm Street, New York, N.Y.  
 Mr. W. E. Brown, 789 Oak Street, New York, N.Y.  
 Mr. R. G. White, 1010 Pine Street, New York, N.Y.  
 Mr. S. K. Green, 1212 Maple Street, New York, N.Y.  
 Mr. T. L. Black, 1414 Birch Street, New York, N.Y.  
 Mr. U. M. Gray, 1616 Cedar Street, New York, N.Y.  
 Mr. V. N. Blue, 1818 Elm Street, New York, N.Y.  
 Mr. X. O. Red, 2020 Oak Street, New York, N.Y.  
 Mr. Y. P. Purple, 2222 Pine Street, New York, N.Y.  
 Mr. Z. Q. Yellow, 2424 Maple Street, New York, N.Y.

2. The second part of the document is a list of names and addresses of the members of the committee. The names are listed in alphabetical order. The addresses are listed in the same order as the names. The list is as follows:

Mr. A. B. Black, 123 Main Street, New York, N.Y.  
 Mr. C. D. Blue, 456 Elm Street, New York, N.Y.  
 Mr. E. F. Green, 789 Oak Street, New York, N.Y.  
 Mr. G. H. Yellow, 1010 Pine Street, New York, N.Y.  
 Mr. I. J. Purple, 1212 Maple Street, New York, N.Y.  
 Mr. K. L. Red, 1414 Birch Street, New York, N.Y.  
 Mr. M. N. Blue, 1616 Cedar Street, New York, N.Y.  
 Mr. O. P. Green, 1818 Elm Street, New York, N.Y.  
 Mr. Q. R. Yellow, 2020 Oak Street, New York, N.Y.  
 Mr. S. T. Purple, 2222 Pine Street, New York, N.Y.  
 Mr. U. V. Red, 2424 Maple Street, New York, N.Y.

3. The third part of the document is a list of names and addresses of the members of the committee. The names are listed in alphabetical order. The addresses are listed in the same order as the names. The list is as follows:

Mr. W. X. Blue, 123 Main Street, New York, N.Y.  
 Mr. Y. Z. Green, 456 Elm Street, New York, N.Y.  
 Mr. A. B. Yellow, 789 Oak Street, New York, N.Y.  
 Mr. C. D. Purple, 1010 Pine Street, New York, N.Y.  
 Mr. E. F. Red, 1212 Maple Street, New York, N.Y.  
 Mr. G. H. Blue, 1414 Birch Street, New York, N.Y.  
 Mr. I. J. Green, 1616 Cedar Street, New York, N.Y.  
 Mr. K. L. Yellow, 1818 Elm Street, New York, N.Y.  
 Mr. M. N. Purple, 2020 Oak Street, New York, N.Y.  
 Mr. O. P. Red, 2222 Pine Street, New York, N.Y.  
 Mr. Q. R. Blue, 2424 Maple Street, New York, N.Y.

4. The fourth part of the document is a list of names and addresses of the members of the committee. The names are listed in alphabetical order. The addresses are listed in the same order as the names. The list is as follows:

Mr. S. T. Green, 123 Main Street, New York, N.Y.  
 Mr. U. V. Yellow, 456 Elm Street, New York, N.Y.  
 Mr. W. X. Purple, 789 Oak Street, New York, N.Y.  
 Mr. Y. Z. Red, 1010 Pine Street, New York, N.Y.  
 Mr. A. B. Blue, 1212 Maple Street, New York, N.Y.  
 Mr. C. D. Green, 1414 Birch Street, New York, N.Y.  
 Mr. E. F. Yellow, 1616 Cedar Street, New York, N.Y.  
 Mr. G. H. Purple, 1818 Elm Street, New York, N.Y.  
 Mr. I. J. Red, 2020 Oak Street, New York, N.Y.  
 Mr. K. L. Blue, 2222 Pine Street, New York, N.Y.  
 Mr. M. N. Green, 2424 Maple Street, New York, N.Y.

5. The fifth part of the document is a list of names and addresses of the members of the committee. The names are listed in alphabetical order. The addresses are listed in the same order as the names. The list is as follows:

Mr. O. P. Yellow, 123 Main Street, New York, N.Y.  
 Mr. Q. R. Purple, 456 Elm Street, New York, N.Y.  
 Mr. S. T. Red, 789 Oak Street, New York, N.Y.  
 Mr. U. V. Blue, 1010 Pine Street, New York, N.Y.  
 Mr. W. X. Green, 1212 Maple Street, New York, N.Y.  
 Mr. Y. Z. Yellow, 1414 Birch Street, New York, N.Y.  
 Mr. A. B. Purple, 1616 Cedar Street, New York, N.Y.  
 Mr. C. D. Red, 1818 Elm Street, New York, N.Y.  
 Mr. E. F. Blue, 2020 Oak Street, New York, N.Y.  
 Mr. G. H. Green, 2222 Pine Street, New York, N.Y.  
 Mr. I. J. Yellow, 2424 Maple Street, New York, N.Y.

6. The sixth part of the document is a list of names and addresses of the members of the committee. The names are listed in alphabetical order. The addresses are listed in the same order as the names. The list is as follows:

Mr. K. L. Blue, 123 Main Street, New York, N.Y.  
 Mr. M. N. Green, 456 Elm Street, New York, N.Y.  
 Mr. O. P. Yellow, 789 Oak Street, New York, N.Y.  
 Mr. Q. R. Purple, 1010 Pine Street, New York, N.Y.  
 Mr. S. T. Red, 1212 Maple Street, New York, N.Y.  
 Mr. U. V. Blue, 1414 Birch Street, New York, N.Y.  
 Mr. W. X. Green, 1616 Cedar Street, New York, N.Y.  
 Mr. Y. Z. Yellow, 1818 Elm Street, New York, N.Y.  
 Mr. A. B. Purple, 2020 Oak Street, New York, N.Y.  
 Mr. C. D. Red, 2222 Pine Street, New York, N.Y.  
 Mr. E. F. Blue, 2424 Maple Street, New York, N.Y.

7. The seventh part of the document is a list of names and addresses of the members of the committee. The names are listed in alphabetical order. The addresses are listed in the same order as the names. The list is as follows:

Mr. G. H. Yellow, 123 Main Street, New York, N.Y.  
 Mr. I. J. Purple, 456 Elm Street, New York, N.Y.  
 Mr. K. L. Red, 789 Oak Street, New York, N.Y.  
 Mr. M. N. Blue, 1010 Pine Street, New York, N.Y.  
 Mr. O. P. Green, 1212 Maple Street, New York, N.Y.  
 Mr. Q. R. Yellow, 1414 Birch Street, New York, N.Y.  
 Mr. S. T. Purple, 1616 Cedar Street, New York, N.Y.  
 Mr. U. V. Red, 1818 Elm Street, New York, N.Y.  
 Mr. W. X. Blue, 2020 Oak Street, New York, N.Y.  
 Mr. Y. Z. Green, 2222 Pine Street, New York, N.Y.  
 Mr. A. B. Yellow, 2424 Maple Street, New York, N.Y.



#### 4.1.5.7. Travaux par points chauds

1) Les travaux par points chauds doivent être effectués conformément à la section 5.2.

#### 4.1.5.8. Stockage dans les sous-sols

(Voir l'annexe A)

1) Sous réserve du paragraphe 2) et à l'exception des *sous-sols des logements*, conformément à l'article 4.2.4.5., et des *établissements commerciaux*, conformément au paragraphe 4.2.5.3. 3), le stockage, la manutention et l'utilisation de liquides de classe I sont interdits dans les *sous-sols* ou les fosses.

2) Dans un *sous-sol*, il est permis de stocker un maximum de 5 L de liquides de classe I, à condition que ce soit dans des récipients de sûreté conformes à la norme ULC/ORD-C30, « Safety Containers ».

#### 4.1.6. Contrôle et évacuation des déversements

##### 4.1.6.1. Contrôle des déversements

1) Sous réserve du paragraphe 3), il faut empêcher tout déversement de *liquide inflammable* ou de *liquide combustible* de se répandre en dehors de l'aire de déversement et d'atteindre un cours d'eau, un égout ou une réserve d'eau potable en adoptant l'une des solutions suivantes :

- a) un obstacle incombustible capable de contenir le liquide déversé; ou
- b) une dénivellation du terrain ou une pente du plancher de manière à diriger l'écoulement vers un réseau d'évacuation conforme à l'article 4.1.6.2.

(Voir l'annexe A.)

2) Les obstacles mentionnés au paragraphe 1) qui sont prévus pour des *réservoirs de stockage* hors sol doivent être conformes aux exigences de la sous-section 4.3.7. relatives aux enceintes de confinement secondaire.

3) Il est permis de diriger vers un égout tout effluent miscible avec l'eau provenant des déversements et des opérations de lutte contre l'incendie s'il ne constitue ni un risque d'incendie ni un risque pour la santé ou la sécurité du public.

4) Le plan de sécurité incendie exigé à l'article 4.1.5.5. doit comprendre des mesures visant à diriger les débordements de liquides et d'eau d'extinction déversés à distance :

- a) des *bâtiments*;
- b) des *propriétés contiguës*;
- c) des *moyens d'évacuation*;
- d) des *prises d'air* ou d'autres ouvertures qui pourraient permettre l'entrée de vapeurs dans le *bâtiment*;
- e) des *panneaux de commande d'alarme incendie*;
- f) des *voies d'accès du service d'incendie*;
- g) des *robinets commandant l'alimentation en eau de lutte contre l'incendie* ou les *systèmes de protection contre l'incendie*;
- h) des *raccords-pompiers* ou des *prises d'eau murales*;
- i) des *robinets d'isolement commandant les procédés*; et
- j) des *robinets commandant l'écoulement des liquides inflammables* ou des *liquides combustibles*.

##### 4.1.6.2. Évacuation des déversements

1) Les réseaux d'évacuation mentionnés à l'alinéa 4.1.6.1. 1)b) doivent :

- a) aboutir à un endroit où le déversement ne créera pas un risque d'incendie ou un risque pour la santé ou la sécurité du public; et
- b) diriger le déversement à distance des éléments énumérés au paragraphe 4.1.6.1. 4).

2) Les réseaux d'évacuation fermés doivent être équipés d'un siphon (voir l'annexe A).

#### 4.1.6.3. Déversements et fuites

- 1) Il faut établir des méthodes d'entretien et d'exploitation pour empêcher les *liquides inflammables* ou les *liquides combustibles* de s'échapper et de pénétrer là où ils peuvent constituer un risque d'incendie ou d'explosion.
- 2) Sous réserve du paragraphe 3), il faut prendre toutes les mesures raisonnables pour récupérer le liquide qui s'est échappé et enlever ou décontaminer la partie du sol contaminée.
- 3) Tout *liquide inflammable* ou *liquide combustible* qui s'est déversé ou qui a fui doit :
  - a) être évacué à un endroit où il ne créera pas un risque d'incendie ou d'explosion ou un risque pour la santé ou la sécurité du public; ou
  - b) être neutralisé ou absorbé et nettoyé à l'aide d'un produit compatible avec le liquide déversé et qui ne réagit pas à son contact (voir l'annexe A); et
    - i) être placé dans un récipient conforme à l'article 2.4.1.3.; ou
    - ii) être éliminé de manière à ne pas constituer un risque d'incendie ou d'explosion.

#### 4.1.7. Ventilation

##### 4.1.7.1. Pièces ou locaux fermés

1) Lorsque des *liquides inflammables* ou des *liquides combustibles* sont transformés, manutentionnés, stockés, transvasés ou utilisés dans des pièces ou locaux fermés, il faut assurer une ventilation conforme à la législation provinciale, territoriale ou municipale appropriée ou, en l'absence d'une telle législation, à la présente partie et aux exigences en vigueur lors de la construction ou de la transformation (voir l'annexe A).

##### 4.1.7.2. Installation

- 1) Sous réserve du paragraphe 2), une pièce ou un local fermé dont il est question à l'article 4.1.7.1. doivent comporter l'un des systèmes de ventilation suivants :
  - a) ventilation mécanique continue si des liquides de classe I sont traités, transvasés ou utilisés d'une manière qui dégage des vapeurs inflammables dans la pièce ou le local fermé; ou
  - b) ventilation naturelle ou ventilation mécanique continue :
    - i) si des liquides de classe I sont stockés, traités, transvasés ou utilisés d'une manière qui ne dégage pas de vapeurs inflammables dans la pièce ou le local fermé; ou
    - ii) si des liquides de classe II sont traités, transvasés ou utilisés.
- 2) La ventilation dont il est question à l'alinéa 1)b) n'est pas obligatoire pour le stockage de liquides de classe I :
  - a) si les liquides sont stockés dans des *récipients fermés*; et
  - b) s'il n'y a pas de transvasement de liquide.
- 3) La ventilation exigée au paragraphe 1) doit être suffisante pour que les concentrations de vapeurs inflammables à l'extérieur de la zone de classe I, zone 0 ou 1, conformément à l'article 4.1.4.1., ne dépassent pas 25 % de la *limite inférieure d'explosivité* (voir l'annexe A).
- 4) Un système de ventilation mécanique est jugé conforme aux exigences du paragraphe 3) s'il a un débit d'extraction d'au moins 18 m<sup>3</sup>/h/m<sup>2</sup> de surface de la pièce sans toutefois être inférieur à 250 m<sup>3</sup>/h .
- 5) Si une ventilation mécanique continue est installée conformément au paragraphe 1), elle doit :
  - a) comporter un système de sécurité automatique empêchant l'activité qui dégage des vapeurs inflammables de prendre place lorsque la ventilation ne fonctionne pas;
  - b) faire retentir une alarme sonore dans une zone où du personnel est présent lorsque la ventilation s'arrête; et
  - c) être conforme à la norme NFPA 91, « Exhaust Systems for Air Conveying of Vapors, Gases, Mists, and Noncombustible Particulate Solids ».

#### 4.1.7.3. Emplacement des bouches d'air

- 1) Les bouches d'air situées dans la pièce ou le local fermé dont il est question à l'article 4.1.7.1. doivent être situées de façon à favoriser le déplacement de l'air dans toutes les parties de la pièce afin d'empêcher l'accumulation de vapeurs inflammables conformément au paragraphe 4.1.7.2. 3).
- 2) Les bouches d'air conformes aux exigences des paragraphes 3) ou 4) sont jugées satisfaisantes aux exigences du paragraphe 1).
- 3) Lorsque les vapeurs inflammables extraites sont plus lourdes que l'air :
  - a) au moins une bouche d'admission d'air doit être située près d'un mur, à au plus 300 mm au-dessus du plancher; et
  - b) au moins une bouche d'extraction doit être située près du mur opposé, à au plus 300 mm au-dessus du plancher.
- 4) Lorsque les vapeurs inflammables extraites sont plus légères que l'air :
  - a) au moins une bouche d'admission d'air doit être située près d'un mur, à au plus 300 mm en dessous du plafond; et
  - b) au moins une bouche d'extraction d'air doit être située près du mur opposé, à au plus 300 mm en dessous du plafond.

#### 4.1.7.4. Emplacement des bouches d'extraction

- 1) Sous réserve de l'article 4.1.7.6., la bouche d'extraction d'air de la ventilation mécanique exigée à l'article 4.1.7.2. doit :
  - a) déboucher à l'extérieur, à au moins 3 m de toute ouverture du bâtiment; et
  - b) être placée de façon que l'air extrait ne soit pas dirigé vers toute ouverture non protégée située à moins de 7,5 m de la bouche d'extraction.

#### 4.1.7.5. Air de compensation

- 1) L'air de compensation d'un système de ventilation naturelle ou mécanique doit être pris loin d'une bouche d'extraction décrite à l'article 4.1.7.4.
- 2) L'air de compensation d'un système de ventilation naturelle doit être pris à l'extérieur du bâtiment.
- 3) Sous réserve des dispositions de l'alinéa 3.2.8.2. 1)c), si l'air de compensation d'un système de ventilation mécanique est pris à l'intérieur du bâtiment, l'ouverture desservant la pièce ou l'espace fermé doit comporter un registre coupe-feu.

#### 4.1.7.6. Ventilation mécanique à recirculation d'air

- 1) Tout système de ventilation mécanique conforme à l'article 4.1.7.2. et qui recircule l'air extrait doit comporter un système détecteur et avertisseur à sécurité intégrée :
  - a) qui mesure de façon continue la concentration en vapeurs inflammables dans l'air extrait; et
  - b) qui, si la concentration de vapeurs mentionnée à l'alinéa a) dépasse 25 % de la limite inférieure d'explosivité des vapeurs :
    - i) fait retentir l'alarme dans une zone où du personnel est présent;
    - ii) arrête la recirculation de l'air; et
    - iii) dirige l'air extrait vers l'extérieur.

#### 4.1.7.7. Utilisation des conduits

- 1) Les conduits d'un système de ventilation conforme à l'article 4.1.7.2. ne doivent pas servir pour un autre système de ventilation ou d'extraction.

#### 4.1.7.8. Entretien

- 1) Tous les composants du système de ventilation doivent être exempts de toute obstruction pouvant en gêner le fonctionnement.

## 4.1.8. Manutention de liquides inflammables et combustibles

### 4.1.8.1. Récipients et réservoirs

1) Sous réserve du paragraphe 4.1.8.4. 1), les *liquides inflammables* et les *liquides combustibles* doivent être conservés dans des récipients conformes à la sous-section 4.2.3. ou dans des *réservoirs de stockage* conformes à la sous-section 4.3.1.

2) Les récipients et les *réservoirs de stockage* de *liquides inflammables* ou de *liquides combustibles* doivent toujours être fermés lorsqu'ils ne sont pas utilisés.

3) Il est interdit de remplir un récipient ou un *réservoir de stockage* au-delà de son niveau de sécurité.

### 4.1.8.2. Électricité statique

1) Lorsque des liquides de classe I sont transvasés d'un ou dans un récipient ou un *réservoir de stockage* :

- a) celui-ci doit être relié électriquement à la canalisation de remplissage, ou doit reposer sur un plancher conducteur relié électriquement à la canalisation de remplissage, s'il est en métal ou en matériau conducteur d'électricité; ou
- b) des mesures doivent être prises pour réduire la formation d'électricité statique, s'il est en matériau non conducteur d'électricité (voir l'annexe A).

2) Sous réserve du paragraphe 3), lorsque des liquides de classe I sont transvasés dans un *réservoir de stockage*, le tuyau de remplissage doit se terminer à moins de 150 mm du fond du réservoir.

3) Le paragraphe 2) ne s'applique pas dans l'un des cas suivants :

- a) l'espace prévu pour les vapeurs dans le *réservoir de stockage* ne dépasse pas 25 % de la *limite inférieure d'explosivité* ou est rempli d'un gaz inerte qui empêche le mélange de vapeur de s'enflammer; ou
- b) le liquide transvasé a une conductivité minimale qui ne permet pas l'accumulation d'électricité statique (voir l'annexe A).

4) Le tuyau de remplissage mentionné au paragraphe 2) doit être installé de manière à réduire les vibrations au minimum.

### 4.1.8.3. Transvasement

1) Le remplissage ou le vidage des récipients ou des *réservoirs de stockage* de liquides de classe I dans un *bâtiment* doit être effectué :

- a) au moyen d'une tuyauterie conforme à la section 4.5.;
- b) au moyen d'une pompe conçue suivant les règles de l'art placée au-dessus du récipient ou du *réservoir de stockage*; ou
- c) par gravité au moyen d'un robinet à fermeture automatique conçu suivant les règles de l'art.

(Voir l'annexe A.)

2) Sous réserve de la sous-section 4.5.9., il est interdit de transvaser des *liquides inflammables* ou des *liquides combustibles* dans un récipient ou un *réservoir de stockage* en y appliquant une pression.

### 4.1.8.4. Réservoirs de carburant de véhicules

1) Il est permis d'utiliser des réservoirs mobiles pour transvaser des *liquides inflammables* ou des *liquides combustibles* dans les réservoirs de carburant de véhicules ou d'autres équipements motorisés si ces réservoirs mobiles sont utilisés conformément aux exigences de la présente partie relatives aux *réservoirs de stockage*.

2) Dans un *bâtiment*, seul un matériel de pompage encloué, conçu suivant les règles de l'art, doit être utilisé pour le remplissage ou la vidange des liquides de classe I des réservoirs de carburant des véhicules (voir la note A-4.1.8.3. 1)).

## Section 4.2. Stockage dans des récipients

### 4.2.1. Objet

#### 4.2.1.1. Domained'application

1) Sous réserve du paragraphe 2), la présente section s'applique au stockage, à la manutention et à l'utilisation des *liquides inflammables* et des *liquides combustibles* stockés :

- a) dans des récipients conformes aux alinéas 4.2.3.1. 1)a) à d) d'une capacité d'au plus 230 L chacun;
- b) dans des citernes portables conformes à l'alinéa 4.2.3.1. 1)e) d'une capacité d'au plus 2500 L chacune; ou
- c) dans de grands récipients pour vrac conformes à l'alinéa 4.2.3.1. 1)a) d'une capacité d'au plus 3000 L chacun.

2) Sauf indication contraire dans le CNPI, cette section ne s'applique :

- a) ni aux récipients situés dans les installations de stockage en vrac visées par la section 4.7., les raffineries visées par la section 4.9. et les distilleries visées par la section 4.10.;
- b) ni aux liquides contenus dans les réservoirs de carburant pour moteurs;
- c) ni aux *boissons alcooliques distillées* stockées dans des *récipients fermés* conformément à la partie 3;
- d) ni aux aliments et aux produits pharmaceutiques stockés dans des *récipients fermés* d'une capacité d'au plus 5 L;
- e) ni aux produits contenant au plus 50 % en volume de *liquides inflammables* ou de *liquides combustibles* miscibles avec l'eau, le reste de la solution étant ininflammable, stockés dans des *récipients fermés* d'une capacité d'au plus 5 L.

3) Les citernes portables d'une capacité de plus de 2500 L doivent être installées conformément à la section 4.3.

4) Aux fins de l'application de la présente section, les *liquides instables* doivent satisfaire aux exigences relatives aux liquides de classe IA.

5) Sauf indication contraire, les exigences relatives aux récipients visés par la présente partie doivent également s'appliquer aux citernes portables décrites au paragraphe 1).

### 4.2.2. Généralités

#### 4.2.2.1. Stockage interdit

1) Il est interdit de stocker des *liquides inflammables* ou des *liquides combustibles* dans ou à proximité des *issues*, des ascenseurs ou des voies principales qui donnent accès aux *issues*.

#### 4.2.2.2. Méthode de stockage

1) Outre les exigences de la présente section, la méthode choisie pour le stockage de *liquides inflammables* et de *liquides combustibles* doit assurer la stabilité physique et chimique des produits stockés.

#### 4.2.2.3. Séparation des autres marchandises dangereuses

1) Sous réserve du paragraphe 2), les *liquides inflammables* et les *liquides combustibles* doivent être séparés des autres *marchandises dangereuses* conformément aux sections 3.2. et 3.3.

2) Aux fins de l'application du tableau 3.2.7.6., les liquides de classe IIIA doivent être considérés comme des *marchandises dangereuses* de classe 3 (voir l'annexe A).

## 4.2.3. Récipients et citernes portables

### 4.2.3.1. Conception et construction

- 1) Sous réserve de l'article 4.2.3.3., les récipients et citernes portables de *liquides inflammables* ou de *liquides combustibles* doivent être construits conformément :
- au document TC SOR/2008-34, « Règlement sur le transport des marchandises dangereuses (TMD) »;
  - à la norme CSA B376-M, « Réservoirs portatifs pour l'essence et autres combustibles de pétrole »;
  - à la norme CSA B306-M, « Réservoirs de carburant portatifs pour bateaux »;
  - à la norme ULC/ORD-C30, « Safety Containers »; ou
  - à la norme CSA B620, « Citernes routières et citernes amovibles pour le transport des marchandises dangereuses ».

### 4.2.3.2. Marquage ou étiquetage

1) Sous réserve du paragraphe 2) et de l'article 4.2.3.1., tous les récipients de *liquides inflammables* ou de *liquides combustibles* doivent comporter des inscriptions, marquées directement ou imprimées sur une étiquette en caractères très lisibles et contrastants, indiquant :

- que le liquide est inflammable;
- qu'il doit être tenu à l'écart de la chaleur, des étincelles et des flammes nues; et
- que le récipient doit toujours être fermé lorsqu'il n'est pas utilisé.

2) Les inscriptions mentionnées au paragraphe 1) ne sont pas obligatoires si le récipient est étiqueté conformément :

- au document TC SOR/2008-34, « Règlement sur le transport des marchandises dangereuses (TMD) »;
- à la loi SC L.R. (1985), ch. H-3, « Loi sur les produits dangereux »; ou
- à la loi SC 2002, ch. 28, « Loi sur les produits antiparasitaires ».

### 4.2.3.3. Autres types de récipients

1) Le stockage, la manutention et l'utilisation de *liquides inflammables* ou de *liquides combustibles* dans des récipients qui ne sont pas mentionnés dans l'article 4.2.3.1. ne sont autorisés que :

- si la pureté exigée du liquide risque d'être altérée par les types de récipients mentionnés à l'article 4.2.3.1. ou si le liquide risque de provoquer une corrosion excessive de ces types de récipients;
- si les récipients non conformes à l'article 4.2.3.1. n'excèdent pas 1 L pour les liquides de classe I, et 5 L pour les liquides de classe II ou IIIA; ou
- s'il s'agit d'un récipient d'échantillonnage utilisé à des fins de contrôle de la qualité ou d'analyse par des inspecteurs.


## 4.2.4. Établissements de réunion et habitations

### 4.2.4.1. Domained'application

1) La présente sous-section s'applique au stockage et à la manutention de *liquides inflammables* et de *liquides combustibles* dans les *bâtiments classés comme établissements de réunion ou habitations*, sauf les établissements d'enseignement ne recevant que des étudiants externes, qui sont visés par la sous-section 4.2.6.

### 4.2.4.2. Quantités maximales

1) Sous réserve du paragraphe 4) et des articles 4.2.4.5. et 4.2.4.6., la quantité maximale de *liquides inflammables* ou de *liquides combustibles* stockés dans un *compartiment résistant au feu* ayant un *degré de résistance au feu* d'au moins 1 h doit être conforme aux paragraphes 2) et 3).

  
Maire

  
Greffier

2) Si des *liquides inflammables* ou des *liquides combustibles* d'une seule classe sont stockés dans un *compartiment résistant au feu* ayant un *degré de résistance au feu* d'au moins 1 h, la quantité totale permise ne doit pas dépasser :

- a) 30 L pour les liquides de classe I;
- b) 150 L pour les liquides de classe II; ou
- c) 600 L pour les liquides de classe IIIA.

3) Si des *liquides inflammables* ou des *liquides combustibles* de plusieurs classes sont stockés dans le même *bâtiment*, la quantité totale permise pour chaque classe doit être calculée à l'aide de la formule suivante :

$$\frac{q_{II}}{150}$$

où :

- $q_I$  = la quantité de liquides de classe I stockés;
- $q_{II}$  = la quantité de liquides de classe II stockés;
- $q_{IIIA}$  = la quantité de liquides de classe IIIA stockés.

4) Il est permis de stocker des quantités de *liquides inflammables* ou de *liquides combustibles* dépassant le maximum autorisé au paragraphe 1), à condition que les liquides soient stockés :

- a) dans des armoires conformes à la sous-section 4.2.10., sauf que la quantité totale de *liquides inflammables* et de *liquides combustibles* stockés dans de telles armoires doit être au plus la quantité permise dans une seule armoire; ou
- b) dans un local de stockage conforme à la sous-section 4.2.9. et ne comportant pas d'ouvertures qui communiquent directement avec les aires publiques du *bâtiment*.

#### 4.2.4.3. Armoires et locaux de stockage

1) Les armoires et les locaux de stockage mentionnés au paragraphe 4.2.4.2. 4) ne doivent pas être situés au-dessus ou au-dessous du *premier étage*.

#### 4.2.4.4. Balcons extérieurs

1) Il est interdit de stocker des *liquides inflammables* ou des *liquides combustibles* sur des balcons extérieurs.

#### 4.2.4.5. Logements

1) Dans un *logement*, il est interdit de stocker plus de 30 L de *liquides inflammables* et de *liquides combustibles* dont au plus 10 L de liquides de classe I (voir le paragraphe 4.1.1.1. 3) pour les *appareils* de combustion au mazout).

#### 4.2.4.6. Garages et constructions attenants

1) Dans un garage ou une construction attenant à un *logement*, il est interdit de stocker plus de 50 L de *liquides inflammables* et de *liquides combustibles*, dont au plus 30 L de liquides de classe I.

### 4.2.5. Établissements commerciaux

#### 4.2.5.1. Domained'application

1) La présente sous-section s'applique au stockage et à la manutention de *liquides inflammables* et de *liquides combustibles* dans les *établissements commerciaux*.

#### 4.2.5.2. Quantités maximales

1) Sous réserve du paragraphe 5), le stockage de *liquides inflammables* et de *liquides combustibles* dans les *établissements commerciaux* est limité aux quantités indiquées aux paragraphes 2) à 4).



2) Dans les établissements commerciaux non protégés par gicleurs, la quantité maximale de *liquides inflammables* et de *liquides combustibles* stockés doit être la plus petite des 2 valeurs suivantes :

- a) 8 L/m<sup>2</sup> de l'aire totale de la suite, à condition qu'il y ait au plus 2 L/m<sup>2</sup> de liquides de classe I, dont au plus 0,3 L/m<sup>2</sup> de classe IA, de classe IB, ou toute combinaison de ces 2 classes; ou
- b) 8000 L, à condition qu'il y ait au plus 2000 L de liquides de classe I, dont au plus 300 L de classe IA, de classe IB, ou toute combinaison de ces 2 classes.

3) Dans les établissements commerciaux protégés par gicleurs, la quantité maximale de *liquides inflammables* et de *liquides combustibles* stockés doit être la plus petite des 2 valeurs suivantes :

- a) 24 L/m<sup>2</sup> de l'aire totale de la suite, à condition qu'il y ait au plus 6 L/m<sup>2</sup> de liquides de classe I, dont au plus 1 L/m<sup>2</sup> de classe IA, de classe IB, ou toute combinaison de ces 2 classes; ou
- b) 24 000 L, à condition qu'il y ait au plus 6000 L de liquides de classe I, dont au plus 1000 L de classe IA, de classe IB, ou toute combinaison de ces 2 classes.

4) Aux fins du calcul des quantités permises aux paragraphes 2) et 3), les établissements commerciaux dont l'aire de plancher est inférieure à 250 m<sup>2</sup> doivent être considérés comme ayant une aire de 250 m<sup>2</sup>.

5) Les quantités de *liquides inflammables* et de *liquides combustibles* qui dépassent le maximum autorisé aux paragraphes 2) à 4) doivent être entreposées dans une aire conforme à la sous-section 4.2.7.

#### 4.2.5.3. Récipients

1) Dans les établissements commerciaux, les *liquides inflammables* et les *liquides combustibles* doivent être stockés dans des récipients fermés.

2) Les récipients fermés qui contiennent des liquides de classe I et de classe II doivent être empilés sur au plus 1,5 m de hauteur s'ils sont sur le plancher, ou sur au plus 1 m de hauteur s'ils sont sur des étagères individuelles fixes.

3) Dans les sous-sols des établissements commerciaux, il est permis de stocker des liquides de classe I dans des récipients fermés.

#### 4.2.5.4. Transvasement

1) Sous réserve du paragraphe 2) et sauf dans des locaux de stockage conformes à la sous-section 4.2.9., il est interdit de transvaser des *liquides inflammables* ou des *liquides combustibles* d'un ou dans un récipient dans les établissements commerciaux (voir l'annexe A).

2) Les opérations de teinture utilisant des récipients de peinture d'une capacité d'au plus 25 L peuvent être effectuées dans des établissements commerciaux à un endroit autre qu'un local de stockage conforme à la sous-section 4.2.9.

### 4.2.6. Établissements d'affaires, d'enseignement, de soins, de traitement et de détention

#### 4.2.6.1. Domaine d'application

1) La présente sous-section s'applique au stockage, à la manutention et à l'utilisation des *liquides inflammables* et des *liquides combustibles* dans les établissements d'affaires, de soins, de traitement ou de détention, et les établissements d'enseignement ne recevant que des étudiants externes.

#### 4.2.6.2. Armoires et locaux de stockage

- 1) Sous réserve de l'article 4.2.6.3., les *liquides inflammables* et les *liquides combustibles* doivent être gardés dans des *réipients fermés* et stockés :
  - a) dans des armoires conformes à la sous-section 4.2.10., sauf que la quantité totale de *liquides inflammables* et de *liquides combustibles* stockés dans de telles armoires doit être au plus la quantité permise dans une seule armoire; ou
  - b) dans un local conforme à la sous-section 4.2.9. ne comportant aucune ouverture qui communique directement avec les parties du *bâtiment* ouvertes au public.

#### 4.2.6.3. Quantités maximales

- 1) Sous réserve du paragraphe 2), le stockage des *liquides inflammables* et des *liquides combustibles* à l'extérieur d'une armoire ou d'un local de stockage exigés à l'article 4.2.6.2. est permis si la quantité stockée est d'au plus :
  - a) 10 L, dont au plus 5 L de liquides de classe I, dans un seul local; ou
  - b) 250 L, dont au plus 60 L de liquides de classe II ou 10 L de liquides de classe I, dans un seul *compartiment résistant au feu* ayant un *degré de résistance au feu* d'au moins 45 min.
- 2) Dans les ateliers de mécanique automobile ou de techniques industrielles d'un établissement d'enseignement, il est permis de stocker jusqu'à 75 L de *liquides inflammables* et de *liquides combustibles*, dont au plus 25 L de liquides de classe I, à l'extérieur d'une armoire ou d'un local de stockage conforme à l'article 4.2.6.2.

#### 4.2.6.4. Réipients

- 1) Les réipients de *liquides inflammables* ou de *liquides combustibles* d'une contenance supérieure à 5 L utilisés dans un *bâtiment* doivent être des réipients de sûreté d'au plus 25 L conformes à la norme ULC/ORD-C30, « Safety Containers ».

#### 4.2.6.5. Séparation des autres marchandises dangereuses

- 1) Les *liquides inflammables* ou les *liquides combustibles* stockés dans des armoires ou dans des locaux de stockage doivent être séparés des autres *marchandises dangereuses* conformément à l'article 4.2.2.3.

#### 4.2.7. Établissements industriels

##### 4.2.7.1. Domaines d'application

- 1) La présente sous-section s'applique au stockage des *réipients fermés* de *liquides inflammables* et de *liquides combustibles* dans les *établissements industriels*.

##### 4.2.7.2. Aires de stockage

- 1) Dans les *établissements industriels*, les *liquides inflammables* et les *liquides combustibles* doivent être stockés :
  - a) conformément à la sous-section 4.2.8.;
  - b) dans des armoires conformes à la sous-section 4.2.10.;
  - c) dans des locaux conformes à la sous-section 4.2.9.; ou
  - d) dans des aires de stockage conformes à l'article 4.2.7.5.

##### 4.2.7.3. Compartiments résistant au feu

- 1) Les *compartiments résistant au feu* mentionnés dans cette sous-section doivent être isolés du reste du *bâtiment* par des *séparations coupe-feu* d'au moins 2 h.

##### 4.2.7.4. Transvasement

- 1) Sous réserve de la sous-section 4.2.8. et du paragraphe 2), le transvasement des liquides de classe I ou de classe II doit s'effectuer dans des locaux conformes à la sous-section 4.2.9.

2) Il est permis de transvaser des liquides de classe I ou de classe II dans des aires de stockage conformes à l'article 4.2.7.5. :

- a) si ces aires ont au plus 100 m<sup>2</sup>; et
- b) si le transvasement est effectué conformément aux exigences applicables de la sous-section 4.2.9.

#### 4.2.7.5. Quantités maximales

1) Sous réserve du paragraphe 2), il faut stocker les *liquides inflammables* et les *liquides combustibles* dans les aires de stockage mentionnées à l'alinéa 4.2.7.2. 1)d) conformément :

- a) au tableau 4.2.7.5.A. si l'on utilise :
  - i) des palettes ou des piles; ou
  - ii) des *rayonnages* dans des *bâtiments* non protégés conformément à l'article 4.2.7.6.; ou
- b) au tableau 4.2.7.5.B. si l'on utilise des *rayonnages* dans des *bâtiments* protégés conformément à l'article 4.2.7.6.

Tableau 4.2.7.5.A.

Stockage de récipients à l'intérieur (en piles, avec ou sans palettes, et stockage non protégé sur rayonnages)  
Faisant partie intégrante des paragraphes 4.2.7.5. 1) et 4), 4.2.8.4. 3) et 4.2.9.1. 3)

Type de liquide	Niveau de stockage	Stockage protégé <sup>(1)</sup>			Stockage non protégé		
		Quantité max par îlot <sup>(2)</sup> , en L	Hauteur max., en m	Quantité max. par compartiment résistant au feu, en L	Quantité max par îlot <sup>(2)</sup> , en L	Hauteur max., en m	Quantité max. par compartiment résistant au feu, en L
Classe IA	Premier étage	10 000	1,5	50 000	2 500	1,5	2 500
	Étages au-dessus du premier étage	7 500	1,5	30 000	2 500	1,5	2 500
	Sous-sol	Interdit	Interdit	Interdit	Interdit	Interdit	Interdit
Classe IB ou IC	Premier étage	20 000	2,0	60 000	10 000	1,5	10 000
	Étages au-dessus du premier étage	10 000	2,0	50 000	10 000	1,5	10 000
	Sous-sol	Interdit	Interdit	Interdit	Interdit	Interdit	Interdit
Classe II	Premier étage et étages au-dessus du premier étage	40 000	3,0	100 000	15 000	3,0	30 000
	Sous-sol	25 000	1,5	25 000	Interdit	Interdit	Interdit
Classe IIIA	Premier étage et étages au-dessus du premier étage	60 000	6,0	200 000	50 000	4,5	100 000
	Sous-sol	40 000	3,0	100 000	Interdit	Interdit	Interdit

(1) Voir l'article 4.2.7.6.

(2) Îlot de stockage.

**Tableau 4.2.7.5.B.**  
**Stockage de récipients à l'intérieur (stockage protégé sur rayonnages)<sup>(1)</sup>**  
**Faisant partie intégrante des paragraphes 4.2.7.5. 1), 2) et 4)**

Type de liquide	Niveau de stockage	Hauteur max., en m	Quantité max. par îlot <sup>(2)</sup> par compartiment résistant au feu, en L
Classe IA	Premier étage	7,5	30 000
	Étages au-dessus du premier étage	4,5	17 000
	Sous-sol	Interdit	Interdit
Classe IB ou IC	Premier étage	7,5	60 000
	Étages au-dessus du premier étage	4,5	35 000
	Sous-sol	Interdit	Interdit
Classe II	Premier étage	7,5	100 000
	Étages au-dessus du premier étage	7,5	100 000
	Sous-sol	4,5	35 000
Classe IIIA	Premier étage	12,0	200 000
	Étages au-dessus du premier étage	6,0	200 000
	Sous-sol	6,0	100 000

(1) Voir l'article 4.2.7.6.

(2) Îlot de stockage.

**2)** Si un bâtiment ou une partie de bâtiment est conçu pour le stockage de liquides inflammables ou de liquides combustibles, les quantités totales permises dans un compartiment résistant au feu ne sont pas limitées, à condition que le bâtiment ou la partie de bâtiment soit séparé des bâtiments ou parties de bâtiments adjacents :

- a) par des murs coupe-feu ayant un degré de résistance au feu d'au moins 4 h; ou
- b) par une séparation spatiale conforme aux exigences en vigueur lors de la construction ou de la transformation.

(Voir l'annexe A.)

**3)** Si plusieurs liquides dont le point d'éclair est différent sont stockés dans des récipients dans un même îlot de stockage, la quantité maximale permise pour cet îlot de stockage est égale au maximum autorisé pour le liquide ayant le point d'éclair le plus bas.

**4)** Si des liquides inflammables ou des liquides combustibles sont stockés dans un même compartiment résistant au feu en piles, sur des rayonnages ou selon une combinaison des deux, la quantité totale permise pour chaque classe doit être calculée à l'aide de la formule suivante :

$$\left\{ \frac{q_{IIA}}{Q_{IIA}} + \right.$$

où :

$q_{IA, IB, IC}$  = la quantité de liquides de classes IA, IB ou IC stockés sur des rayonnages ou en piles;

$q_{II}$  = la quantité de liquides de classe II stockés sur des rayonnages ou en piles;

$q_{IIIA}$  = la quantité de liquides de classe IIIA stockés sur des rayonnages ou en piles;

$Q_{IA, IB, IC}$  = la quantité maximale de liquides de classes IA, IB ou IC permise d'après le tableau 4.2.7.5.A. ou 4.2.7.5.B.;

$Q_{II}$  = la quantité maximale de liquides de classe II permise d'après le tableau 4.2.7.5.A. ou 4.2.7.5.B.; et

$Q_{IIIA}$  = la quantité maximale de liquides de classe IIIA permise d'après le tableau 4.2.7.5.A. ou 4.2.7.5.B.

#### 4.2.7.6. Système d'extinction

1) Dans les cas où une protection est exigée par le CNPI, les aires de stockage de *liquides inflammables* et de *liquides combustibles* doivent :

- a) être protégées par gicleurs conformément à la norme NFPA 30, « Flammable and Combustible Liquids Code »; ou
- b) être protégées par un système d'extinction automatique.

(Voir l'annexe A.)

#### 4.2.7.7. Dégagements

1) Il doit y avoir un dégagement d'au moins 450 mm entre le dessus des produits stockés et l'élément structural le plus bas.

2) Le dégagement entre le dessus des produits stockés et les têtes de gicleurs ou tout autre système de protection contre l'incendie doit être conforme à la norme utilisée pour la conception du système.

3) Il doit y avoir un dégagement d'au moins 400 mm entre des récipients de *liquides inflammables* et de *liquides combustibles* et un mur, sauf si la profondeur de stockage ne dépasse pas 1,5 m, auquel cas aucun dégagement n'est exigé (voir l'annexe A).

#### 4.2.7.8. Allées

1) Sous réserve de l'article 4.2.7.9., les allées principales, les allées secondaires et les allées délimitant les *îlots de stockage* doivent être conformes à l'article 3.2.2.2.

#### 4.2.7.9. Séparation des autres marchandises dangereuses

1) Il est interdit de stocker des *liquides inflammables* et des *liquides combustibles* avec d'autres *marchandises dangereuses*, sauf conformément à l'article 4.2.2.3.

#### 4.2.7.10. Séparation des matières combustibles

1) Sauf pour les produits de classe I, il est interdit de stocker des *liquides inflammables* et des *liquides combustibles* dans le même *îlot de stockage* que celui des produits énumérés au paragraphe 3.2.1.1. 1).

#### 4.2.7.11. Matériaux absorbants

1) Dans une aire de stockage de *liquides inflammables* et de *liquides combustibles*, il faut prévoir des matériaux absorbants à utiliser en cas de déversement accidentel, conformément à l'article 4.1.6.3.

### 4.2.8. Utilisation accessoire

#### 4.2.8.1. Domaines d'application

1) Sauf indication contraire dans la présente partie, la présente sous-section s'applique aux *établissements industriels* où des *liquides inflammables* ou des *liquides combustibles* sont utilisés, stockés et manutentionnés dans le cadre d'une opération subordonnée à l'activité principale (voir l'annexe A).

#### 4.2.8.2. Quantités maximales

1) Sous réserve des paragraphes 2) et 3) et de l'article 4.2.8.4., il est permis d'avoir des *liquides inflammables* et des *liquides combustibles* en dehors de locaux conformes à la sous-section 4.2.7., 4.2.9. ou 4.3.14., ou d'armoires conformes à la sous-section 4.2.10., si la quantité, dans un *compartiment résistant au feu*, est d'au plus :

- a) 600 L de *liquides inflammables* et de *liquides combustibles* dans des *récipients fermés*, dont au plus 100 L de liquides de classe IA; et
- b) 5000 L de liquides des classes IB, IC, II et IIIA dans des *réservoirs de stockage* ou des citernes portables.

2) Si les activités normales de l'établissement l'exigent, il est permis de dépasser les limites de *liquides inflammables* et de *liquides combustibles* prévues au paragraphe 1),

  
Maire

  
Greffier

  
Maire

Initiales  
  
Greffier

à condition que ces quantités représentent l'approvisionnement d'au plus une journée normale de travail.

3) Si des quantités plus grandes que celles autorisées au paragraphe 2) sont nécessaires, il faut utiliser des *réservoirs de stockage* installés conformément au paragraphe 4.3.13.4. 2).

#### 4.2.8.3. Manutention

1) Les aires dans lesquelles des *liquides inflammables* ou des *liquides combustibles* sont transvasés d'un récipient ou d'un *réservoir de stockage* dans un autre ou dans lesquelles des vapeurs inflammables peuvent se dégager dans des concentrations explosives doivent être isolées des sources d'inflammation possibles par un dégagement d'au moins 6 m ou par une *séparation coupe-feu* (voir l'annexe A). (Voir la note A-4.1.5.2. 1).)

#### 4.2.8.4. Aires de stockage général

1) Dans une aire de stockage général visée par la sous-section 3.2.3., il est permis de stocker de plus grandes quantités de *liquides inflammables* ou de *liquides combustibles* qu'en vertu du paragraphe 4.2.8.2. 1), à condition que ces aires de stockage soient conformes aux paragraphes 2) à 6).

2) L'aire décrite au paragraphe 1) doit être *protégée par gicleurs*, conformément à l'article 3.2.3.3., et doit offrir un niveau de protection au moins équivalent à celui qui est exigé pour les marchandises de classe IV stockées à une hauteur d'au plus 6 m.

3) La hauteur de stockage des *liquides inflammables* et des *liquides combustibles* doit être au plus celle qui est permise au tableau 4.2.7.5.A. pour les aires de stockage non protégées.

4) La quantité totale de liquides d'une même classe pouvant être stockés dans un *compartiment résistant au feu* doit être d'au plus :

- a) 2500 L, s'il s'agit de liquides des classes IB et IC;
- b) 5000 L, s'il s'agit de liquides de classe II; ou
- c) 10 000 L, s'il s'agit de liquides de classe IIIA.

5) Si des liquides de plusieurs classes sont stockés dans le même *compartiment résistant au feu*, la quantité totale permise pour chaque classe de liquides doit être calculée à l'aide de la formule suivante :

$$\frac{q_{II}}{2500} +$$

où :

- $q_I$  = la quantité de liquides des classes IB et IC stockés;  
 $q_{II}$  = la quantité de liquides de classe II stockés;  
 $q_{IIIA}$  = la quantité de liquides de classe IIIA stockés.

6) Si des liquides de plusieurs classes sont stockés dans le même *îlot de stockage*, la quantité totale admissible dans l'*îlot de stockage* ne doit pas dépasser la quantité maximale autorisée au paragraphe 4) pour les liquides auxquels correspondent les exigences les plus strictes.

### 4.2.9. Locaux de stockage et de transvasement pour récipients

#### 4.2.9.1. Quantités maximales

1) Sous réserve des paragraphes 2) et 3), si des *liquides inflammables* ou des *liquides combustibles* sont stockés dans un local mentionné par la présente partie, les densités moyennes de stockage par rapport à la surface totale du local et les quantités totales de liquides doivent être conformes au tableau 4.2.9.1.



**Tableau 4.2.9.1.**  
**Locaux de stockage et de transvasement pour récipients**  
 Faisant partie intégrante des paragraphes 4.2.9.1. 1) et 2)

Quantité max, en L	Séparations coupe-feu min. autour du local, en h	Densité max, en L/m <sup>3</sup>
10 000	2	200
1 500	1	100

2) Il est permis de doubler les quantités et les densités maximales de *liquides inflammables* ou de *liquides combustibles* indiquées au tableau 4.2.9.1. si le local de stockage est protégé par un système d'extinction automatique, conformément à l'article 4.2.7.6.

3) Les quantités maximales de liquides de classe I permises dans un local non protégé, mais isolé par des *séparations coupe-feu* d'au moins 2 h :

- a) ne doivent pas dépasser les limites prescrites au tableau 4.2.7.5.A. pour les aires de stockage non protégées; et
- b) doivent être conformes aux paragraphes 4.2.7.5. 3) et 4).

**4.2.9.2. Déversements**

1) Les locaux de stockage mentionnés à l'article 4.2.9.1. doivent être étanches à la jonction des murs et du plancher.

**4.2.9.3. Allées**

1) Le stockage de *liquides inflammables* et de *liquides combustibles* dans les locaux décrits à l'article 4.2.9.1. doit être aménagé pour laisser des allées d'une largeur d'au moins 1 m.

**4.2.9.4. Transvasement**

1) Il faut transvaser les *liquides inflammables* ou les *liquides combustibles* d'un récipient ayant une capacité supérieure à 30 L au moyen d'une pompe ou d'un robinet à fermeture automatique conçus suivant les règles de l'art (voir la note A-4.1.8.3. 1)).

**4.2.9.5. Dégagement en cas d'explosion**

1) Sauf dans le cas du stockage de *boissons alcooliques distillées*, si des liquides de classe IA ou IB sont utilisés, transvasés ou stockés dans des récipients ouverts dans un local de stockage, ou si des liquides de classe IA sont stockés dans des récipients de plus de 4 L, il faut, pour empêcher qu'une explosion ne provoque des dommages structuraux ou mécaniques graves, que ce local soit conçu suivant les règles de l'art, telles que celles énoncées dans la norme NFPA 68, « Explosion Protection by Deflagration Venting » (voir la note A-3.2.8.2. 1)d)).

**4.2.10. Armoires de stockage pour récipients**

**4.2.10.1. Récipients**

1) Les *liquides inflammables* et les *liquides combustibles* stockés dans des armoires de stockage exigées par la présente partie doivent être dans des *récipients fermés* conformes à l'article 4.2.3.1.

**4.2.10.2. Quantité maximale dans une armoire**

1) La quantité maximale de *liquides inflammables* et de *liquides combustibles* stockés dans une armoire est de 500 L.

  
 Maire

  
 Greffier

#### 4.2.10.3. Quantité maximale par compartiment résistant au feu

1) Sous réserve des paragraphes 2) et 3), la quantité totale de *liquides inflammables* et de *liquides combustibles* stockés dans des armoires dans un même *compartiment résistant au feu* doit être au plus la quantité permise à l'article 4.2.10.2. dans 3 armoires.

2) Dans les *établissements industriels*, il est permis d'avoir, dans un même *compartiment résistant au feu*, des *liquides inflammables* et des *liquides combustibles* en quantité supérieure à celle permise au paragraphe 1) :

- a) si la quantité totale stockée dans un groupe d'armoires est au plus la quantité permise dans 3 armoires; et
- b) si la distance entre les groupes d'armoires mentionnés à l'alinéa a) est d'au moins 30 m.

3) Dans les *établissements de soins, de traitement ou de détention*, la quantité totale stockée dans des armoires dans un même *compartiment résistant au feu* doit être au plus la quantité permise dans une seule armoire.

#### 4.2.10.4. Marquages

1) Les armoires pour le stockage des récipients doivent comporter un marquage indiquant en caractères bien lisibles qu'elles contiennent des matières inflammables et que les flammes nues doivent être tenues à l'écart.

#### 4.2.10.5. Tenue au feu

1) Les armoires de stockage exigées par la présente partie doivent être conformes à la norme ULC/ORD-C1275, « Storage Cabinets for Flammable Liquid Containers ».

#### 4.2.10.6. Ventilation

1) Si des armoires de stockage exigées par la présente partie sont munies d'orifices de ventilation :

- a) ces orifices doivent être obturés par des matériaux offrant une résistance au feu au moins équivalente à celle exigée pour le bâti de l'armoire; ou
- b) la ventilation doit être assurée par des tuyaux de mise à l'air libre offrant une résistance au feu au moins équivalente à celle exigée pour les matériaux d'obturation mentionnés à l'alinéa a).

### 4.2.11. Stockage des récipients à l'extérieur

#### 4.2.11.1. Quantité et dégagements

1) Sous réserve du paragraphe 2), la quantité de *liquides inflammables* et de *liquides combustibles* stockés dans des récipients placés dans une aire de stockage extérieure ainsi que les dégagements doivent être conformes au tableau 4.2.11.1.

Tableau 4.2.11.1.  
Stockage de récipients à l'extérieur  
Faisant partie intégrante du paragraphe 4.2.11.1. 1)

Type de liquide	Quantité max. par pile, en L	Distance min. entre piles, en m	Distance min. à la limite de propriété ou un bâtiment sur la même propriété, en m
Classe IA	5 000	1,5	6
Classe IB ou IC	15 000	1,5	6
Classe II	35 000	1,5	6
Classe IIIA	85 000	1,5	6

2) Il est permis de stocker au plus 5000 L de *liquides inflammables* ou de *liquides combustibles* à proximité d'un *bâtiment* qui se trouve sur la même propriété sans tenir compte des dégagements exigés au paragraphe 1), à condition :

- a) que ce *bâtiment* ait une hauteur de *bâtiment* d'au plus 1 *étage* et qu'il soit utilisé principalement pour le stockage ou la manutention de *liquides inflammables* ou de *liquides combustibles*; ou
- b) que le mur exposé ait un *degré de résistance au feu* d'au moins 2 h et qu'il ne comporte aucune ouverture à moins de 3 m de l'aire de stockage extérieure.

#### 4.2.11.2. Stockage mixte

1) Si des récipients contenant des liquides ayant des *points d'éclair* différents sont empilés à l'extérieur, la quantité totale maximale de liquide permise dans une pile doit être le maximum autorisé pour le liquide ayant le *point d'éclair* le plus bas.

#### 4.2.11.3. Accès du service incendie

1) Les aires de stockage extérieures doivent être desservies par une voie d'accès d'incendie d'au moins 6 m de largeur et construite conformément à la sous-section 3.2.5. de la division B du CNB de manière à permettre l'approche des véhicules d'incendie à moins de 60 m de toute partie d'une pile.

#### 4.2.11.4. Déversements

1) Les aires de stockage extérieures des *liquides inflammables* ou des *liquides combustibles* doivent être conçues de manière à pouvoir contenir tout liquide qui pourrait se déverser, conformément à la sous-section 4.1.6.

#### 4.2.11.5. Clôture

1) Les aires extérieures utilisées pour le stockage de récipients de *liquides inflammables* ou de *liquides combustibles* doivent être clôturées conformément à l'article 3.3.2.6.

## Section 4.3. Stockage dans des réservoirs

### 4.3.1. Conception, construction et utilisation

#### 4.3.1.1. Domained'application

1) La présente section s'applique aux *réservoirs de stockage des liquides inflammables* et des *liquides combustibles*.

#### 4.3.1.2. Réservoirs de stockage sous pression atmosphérique

1) Sous réserve du paragraphe 3) et de la section 4.10., les *réservoirs de stockage sous pression atmosphérique* doivent être construits conformément à l'une des normes suivantes :

- a) API 12B, « Bolted Tanks for Storage of Production Liquids »;
- b) API 12D, « Field Welded Tanks for Storage of Production Liquids »;
- c) API 12F, « Shop Welded Tanks for Storage of Production Liquids »;
- d) API 650, « Welded Tanks for Oil Storage »;
- e) CAN/ULC-S601, « Réservoirs hors sol en acier fabriqués en usine pour liquides inflammables et combustibles »;
- f) CAN/ULC-S602, « Réservoirs en acier non enterrés pour le mazout et l'huile lubrifiante »;
- g) ULC-S603, « Steel Underground Tanks for Flammable and Combustible Liquids »;
- h) CAN/ULC-S603.1, « Systèmes de protection contre la corrosion extérieure des réservoirs enterrés en acier pour les liquides inflammables et combustibles »;
- i) ULC-S615, « Réservoirs en plastique renforcé souterrains pour liquides inflammables et combustibles »;

- j) CAN/ULC-S652, « Ensembles réservoirs destinés à la collecte, au stockage et à l'enlèvement de l'huile »;
- k) CAN/ULC-S653, « Ensembles réservoirs de confinement en acier hors sol pour les liquides inflammables et combustibles »;
- l) ULC-S655, « Aboveground Protected Tank Assemblies for Flammable and Combustible Liquids »; ou
- m) ULC/ORD-C142.5, « Concrete Encased Steel Aboveground Tank Assemblies for Flammable and Combustible Liquids ».

2) Les réservoirs construits conformément aux alinéas 1)a), b) et c) doivent être utilisés uniquement pour le stockage de pétrole brut sur les champs pétrolifères.

3) S'il y a un risque possible de contamination du liquide à stocker ou un risque de corrosion rapide du réservoir, il est permis d'utiliser des *réservoirs de stockage* qui ne sont pas conformes au paragraphe 1), à condition qu'ils soient conçus et construits selon les règles de l'art pour le matériau utilisé.

4) Il est interdit d'utiliser les *réservoirs de stockage sous pression atmosphérique* pour le stockage de *liquides inflammables* ou de *liquides combustibles* à une température égale ou supérieure à leur point d'ébullition.

#### 4.3.1.3. Réservoirs et récipients sous pression

1) Les *réservoirs de stockage sous basse pression* doivent être construits conformément à l'une des normes suivantes :

- a) API 620, « Design and Construction of Large, Welded, Low-Pressure Storage Tanks »; ou
- b) ASME 2007, « Boiler and Pressure Vessel Code ».

2) Les *récipients sous pression* doivent être construits conformément à la norme CSA B51, « Code sur les chaudières, les appareils et les tuyauteries sous pression ».

3) Il est permis d'utiliser des *réservoirs de stockage sous basse pression* et des *récipients sous pression* comme *réservoirs de stockage sous pression atmosphérique*.

#### 4.3.1.4. Pression de régime

1) La pression de régime normale d'un *réservoir de stockage* doit être d'au plus sa pression nominale.

#### 4.3.1.5. Protection contre la corrosion

1) Les *réservoirs de stockage de liquides inflammables* ou de *liquides combustibles* hors sol ferreux doivent être revêtus sur leur face exposée d'une substance antirouille qui leur est compatible.

#### 4.3.1.6. Couvercles flottants

1) À l'exception du matériau d'étanchéité de leur pourtour, les couvercles flottants des *réservoirs de stockage* doivent être en métal, ou encore d'un autre matériau, et être conçus suivant l'une des normes de construction de réservoirs mentionnées à la présente sous-section.

#### 4.3.1.7. Identification

1) Les *réservoirs de stockage* et leurs raccords de remplissage et de vidange doivent être identifiés conformément au document de l'ICPP 1990, « Système d'encodage par couleurs pour identifier les produits pétroliers contenus dans le matériel ou les véhicules ».

#### 4.3.1.8. Protection contre les débordements

1) Sous réserve du paragraphe 2), il faut prévenir les débordements d'un *réservoir de stockage* :

- a) en affectant à la surveillance continue des opérations de remplissage du personnel qualifié à cette fin; ou
- b) en équipant le *réservoir de stockage* d'un dispositif de protection contre les débordements conforme à la norme ULC-S661, « Overfill Protection Devices for Flammable and Combustible Liquid Storage Tanks » (voir l'annexe A).

2) Il faut prévenir les débordements d'un *réservoir de stockage* à remplissage étanche en équipant ce dernier d'un dispositif de coupure intégrale conforme à la norme ULC-S661, « Overfill Protection Devices for Flammable and Combustible Liquid Storage Tanks » (voir l'annexe A).

#### 4.3.1.9. Installation et utilisation

1) Sauf indication contraire dans le CNPI, les *réservoirs de stockage* doivent être installés et utilisés conformément aux exigences d'installation et d'utilisation pertinentes du document selon lequel ils ont été conçus, comme l'exige la présente section.

#### 4.3.1.10. Réutilisation

1) Les *réservoirs de stockage* qui ont été mis hors service ne doivent pas être réutilisés pour le stockage de *liquides inflammables* ou de *liquides combustibles* sauf :

- a) après une remise en état destinée à les rendre conformes à l'une des normes énumérées au paragraphe 4.3.1.2. 1); ou
- b) après leur remise en état conformément aux paragraphes 2) ou 3).

2) Il est permis de remettre en état les *réservoirs de stockage* hors sol conformément à l'une des normes suivantes :

- a) ULC-S601(A), « Remise à neuf des réservoirs horizontaux hors terre en acier pour les liquides inflammables et combustibles »;
- b) ULC-S630(A), « Refurbishing of Steel Aboveground Vertical Tanks for Flammable and Combustible Liquids ».

3) Il est permis de remettre en état les *réservoirs de stockage* souterrains conformément à l'une des normes suivantes :

- a) ULC-S603(A), « Remise à neuf des réservoirs enterrés en acier pour les liquides inflammables et combustibles »;
- b) ULC-S615(A), « Remise à neuf des réservoirs enterrés en plastique renforcé pour les liquides inflammables et combustibles ».

(Voir l'annexe A.)

4) Il est interdit de déplacer des *réservoirs de stockage* rivetés.

### 4.3.2. Réservoirs de stockage hors sol extérieurs

#### 4.3.2.1. Emplacement

1) L'emplacement des *réservoirs de stockage* de *liquides inflammables* ou de *liquides combustibles* hors sol à l'extérieur doit être conforme aux paragraphes 2) à 5) en ce qui concerne leur éloignement par rapport aux limites de propriété ou à un *bâtiment* situé sur la même propriété.

**Tableau 4.3.2.1.**  
**Emplacement des réservoirs de stockage hors sol**  
 Faisant partie intégrante des paragraphes 4.3.2.1. 2), 3) et 4), et 4.9.2.1. 2) et 3)

Capacité max du réservoir, en L	Distance min. à la limite de propriété ou un bâtiment sur la même propriété, en m
250 000	3
500 000	4,5
2 500 000	9
5 000 000	12
> 5 000 000	15

**2)** Sous réserve des paragraphes 6) et 7), les *réservoirs de stockage* hors sol qui contiennent des liquides stables et dont la pression manométrique de service ne dépasse pas 17 kPa doivent être éloignés d'une limite de propriété ou d'un *bâtiment* situé sur la même propriété par une distance égale à :

- a) la moitié de celle du tableau 4.3.2.1., s'il y a une protection contre le feu ou l'explosion du réservoir, conformément au paragraphe 4.3.2.5. 2); ou
- b) celle du tableau 4.3.2.1., s'il n'y a pas la protection dont il est question à l'alinéa a).

**3)** Les *réservoirs de stockage* hors sol qui contiennent des *liquides instables* et dont la pression manométrique de service ne dépasse pas 17 kPa doivent être éloignés d'une limite de propriété ou d'un *bâtiment* situé sur la même propriété par une distance égale à :

- a) celle du tableau 4.3.2.1., mais sans être inférieure à 7,5 m, s'il y a une protection contre le feu ou l'explosion du réservoir, conformément au paragraphe 4.3.2.5. 2); ou
- b) 3 fois celle indiquée au tableau 4.3.2.1., mais sans être inférieure à 15 m, s'il n'y a pas la protection dont il est question à l'alinéa a).

**4)** Les *réservoirs de stockage* hors sol contenant des liquides qui causent des débordements par bouillonnement doivent être éloignés d'une limite de propriété ou d'un *bâtiment* situé sur la même propriété par une distance égale à :

- a) 0,75 fois celle du tableau 4.3.2.1., s'il y a une protection contre le feu ou l'explosion du réservoir, conformément au paragraphe 4.3.2.5. 2); ou
- b) celle du tableau 4.3.2.1., s'il n'y a pas la protection dont il est question à l'alinéa a).

(Voir l'annexe A.)

**5)** Les *réservoirs de stockage* qui contiennent des liquides stables ou des *liquides instables* et dont la pression manométrique de service dépasse 17 kPa doivent être éloignés d'une limite de propriété ou d'un *bâtiment* situé sur la même propriété par la distance indiquée aux paragraphes 2) et 3) multipliée par 1,5, mais sans être inférieure à 7,5 m.

**6)** La distance minimale exigée au paragraphe 2) entre un *réservoir de stockage* ne contenant que des liquides de classe II ou IIIA et un *bâtiment* situé sur la même propriété peut être réduite à :

- a) 1,5 m si la capacité du réservoir est d'au plus 50 000 L; ou
- b) zéro si la capacité du réservoir est d'au plus 2500 L.

**7)** La distance minimale exigée au paragraphe 2) ne s'applique pas si le *réservoir de stockage* est conforme à la norme ULC-S655, « Aboveground Protected Tank Assemblies for Flammable and Combustible Liquids ».

**8)** Si la défaillance des parois d'extrémité des *réservoirs de stockage* horizontaux peut causer des dommages à la propriété voisine, il faut aligner les réservoirs parallèlement à la propriété.

#### 4.3.2.2. Distance entre réservoirs

1) Sous réserve des paragraphes 2) et 3) et de l'article 4.3.2.3., la distance minimale entre 2 *réservoirs de stockage* hors sol est de 0,25 fois la somme de leurs diamètres, mais ne doit jamais être inférieure à 1 m.

2) La distance minimale entre 2 *réservoirs de stockage* dont aucun n'a une capacité de plus de 250 000 L doit être 1 m.

3) Si l'un des 2 *réservoirs de stockage* hors sol contient des *liquides instables*, la distance exigée aux paragraphes 1) et 2) doit être doublée.

#### 4.3.2.3. Dégagement des bouteilles et réservoirs de gaz de pétrole liquéfié

1) La distance minimale entre un *réservoir de stockage* de *liquide inflammable* ou de *liquide combustible* et une bouteille ou un réservoir de gaz de pétrole liquéfié est de 6 m.

2) Les enceintes de confinement secondaire des *réservoirs de stockage* de *liquides inflammables* et de *liquides combustibles* ne doivent pas contenir de bouteilles ou de réservoirs de gaz de pétrole liquéfié et l'axe du mur de l'enceinte doit être à au moins :

- a) 3 m d'une bouteille de gaz de pétrole liquéfié; et
- b) 6 m d'un réservoir de gaz de pétrole liquéfié.

#### 4.3.2.4. Accès du service d'incendie

1) Sous réserve des paragraphes 2) et 3), les *réservoirs de stockage* de *liquides inflammables* ou de *liquides combustibles* doivent être espacés de façon que chaque *réservoir de stockage* soit accessible aux fins de la lutte contre l'incendie.

2) Les aires de stockage extérieures doivent être desservies par une voie d'accès d'incendie construite conformément à la sous-section 3.2.5. de la division B du CNB de manière à permettre l'approche des véhicules d'incendie à une distance de parcours de moins de 60 m pour atteindre tout *réservoir de stockage*.

3) Si les véhicules de lutte contre l'incendie n'ont pas de moyen d'accès à des *réservoirs de stockage* contenant des liquides de classe I ou II, il faut prévoir des mesures de protection contre l'incendie conformes au paragraphe 4.3.2.5. 2).

#### 4.3.2.5. Systèmes de protection contre l'incendie

(Voir l'annexe A.)

1) Les *réservoirs de stockage* dont le diamètre dépasse 45 m doivent être protégés contre l'incendie ou l'explosion conformément au paragraphe 2).

2) Les systèmes de protection contre l'incendie ou l'explosion qui sont exigés pour les *réservoirs de stockage* doivent être fixes et conçus suivant les règles de l'art, telles que celles qui sont énoncées dans les normes suivantes :

- a) NFPA 11, « Low-, Medium-, and High-Expansion Foam »;
- b) NFPA 15, « Water Spray Fixed Systems for Fire Protection »; et
- c) NFPA 69, « Explosion Prevention Systems ».

### 4.3.3. Supports, fondations et ancrage des réservoirs de stockage hors sol

#### 4.3.3.1. Fondations et supports

1) Les *réservoirs de stockage* doivent reposer sur le sol ou sur des fondations, des supports ou des pieux en béton, en maçonnerie ou en acier.

2) Il faut installer les supports des réservoirs sur des fondations solides conçues pour réduire au minimum le dénivellement inégal des réservoirs et la corrosion de la partie des réservoirs qui y repose.

3) Si le dégagement sous la base des réservoirs dépasse 300 mm, les supports des réservoirs doivent avoir un *degré de résistance au feu* d'au moins 2 h.

4) Chaque *réservoir de stockage* hors sol doit être supporté de sorte que sa contrainte admissible de calcul ne soit pas dépassée.

#### 4.3.3.2. Protection contre les séismes

1) Dans les régions où il y a des risques de secousses sismiques, les *réservoirs de stockage*, leurs supports et raccordements doivent être conçus pour résister aux forces sismiques conformément :

- a) aux exigences en vigueur lors de leur construction ou de leur transformation; et
- b) à l'annexe A2 de la norme CAN/ULC-S601, « Réservoirs hors sol en acier fabriqués en usine pour liquides inflammables et combustibles ».

#### 4.3.3.3. Protection contre les inondations

1) Les *réservoirs de stockage* hors sol qui sont situés dans une région où il y a des risques d'inondation doivent être solidement ancrés afin de les empêcher de flotter.

#### 4.3.4. Mise à l'air libre des réservoirs de stockage hors sol

##### 4.3.4.1. Conception

1) Les *réservoirs de stockage sous pression atmosphérique* et les *réservoirs de stockage sous basse pression* doivent comporter des événements ordinaires et une mise à l'air libre de sécurité conformément :

- a) à la norme API 2000, « Venting Atmospheric and Low-Pressure Storage Tanks: Nonrefrigerated and Refrigerated »; ou
- b) aux normes de conception des réservoirs indiquées au paragraphe 4.3.1.2. 1).

##### 4.3.4.2. Liquides instables

1) Lorsque des *liquides instables* sont stockés, les effets de la chaleur ou des gaz résultant de la polymérisation, la décomposition, la condensation ou une autoréaction doivent être pris en considération dans le calcul de la capacité totale de mise à l'air libre.

#### 4.3.5. Tuyaux d'évent des réservoirs de stockage hors sol

##### 4.3.5.1. Construction et matériaux

1) Sauf pour les *distilleries* visées par la section 4.10., la construction et les matériaux de construction des tuyaux d'évent doivent être conformes aux sous-sections 4.5.2., 4.5.3. et 4.5.5.

##### 4.3.5.2. Emplacement des sorties

1) Les sorties des tuyaux d'évent ordinaires desservant les *réservoirs de stockage* de liquides de classe I doivent :

- a) déboucher à l'extérieur du *bâtiment* à au moins :
  - i) 3,5 m au-dessus du niveau du sol; et
  - ii) 1,5 m de toute ouverture du *bâtiment*; et
- b) être situées de sorte que les vapeurs inflammables ne puissent ni pénétrer dans le *bâtiment* ni s'accumuler près de l'une de ses parties.

2) Les sorties des tuyaux d'évent ordinaires desservant les *réservoirs de stockage* de liquides de classe II ou IIIA doivent déboucher à l'extérieur du *bâtiment* à au moins :

- a) 2 m au-dessus du niveau du sol; et
- b) 1,5 m de toute ouverture du *bâtiment*.

3) Les sorties des événements de sécurité desservant les *réservoirs de stockage* doivent déboucher à l'extérieur du *bâtiment* à au moins 1,5 m de toute ouverture du *bâtiment* et de tout composant combustible des murs extérieurs du *bâtiment*.

##### 4.3.5.3. Tuyaux reliés

1) Sous réserve du paragraphe 2), il est permis de relier plusieurs *réservoirs de stockage* à un même tuyau d'évent ordinaire, à condition que ce tuyau ait un diamètre conçu pour évacuer les vapeurs provenant des divers réservoirs sans que les contraintes admissibles de ces derniers ne soient dépassées.



2) Il est interdit de relier les tuyaux d'évent desservant les *réservoirs de stockage* de liquides de classe I aux tuyaux d'évent desservant les *réservoirs de stockage* de liquides de classe II ou IIIA, sauf si un moyen efficace est prévu pour empêcher les vapeurs des liquides de classe I de pénétrer dans les autres réservoirs.

#### 4.3.6. Autres ouvertures que les événements des réservoirs de stockage hors sol

##### 4.3.6.1. Robinets

1) Tout raccordement à un *réservoir de stockage* hors sol par lequel le liquide peut normalement s'écouler doit être muni d'un robinet d'arrêt interne ou externe placé le plus près possible de la paroi du réservoir.

2) Tout raccordement à un *réservoir de stockage* hors sol, situé sous le niveau du liquide et par lequel le liquide ne peut normalement pas s'écouler, doit être obturé par un dispositif étanche.

##### 4.3.6.2. Matériaux

1) Les robinets et leurs raccordements aux *réservoirs de stockage* doivent être réalisés en acier, sauf qu'il est permis d'utiliser d'autres matériaux si les caractéristiques chimiques du liquide emmagasiné sont incompatibles avec l'acier.

2) Les matériaux utilisés pour la fabrication des robinets et de leurs raccordements aux *réservoirs de stockage* doivent être appropriés aux pressions, aux contraintes et aux températures susceptibles de se produire, même en cas d'incendie.

##### 4.3.6.3. Ouvertures de jaugeage

1) Les ouvertures de jaugeage des *réservoirs de stockage* de liquides de classe I doivent être munies de bouchons ou de couvercles qui ne doivent être enlevés que lorsqu'on mesure le niveau du liquide.

##### 4.3.6.4. Raccords de remplissage et de vidange

1) Sous réserve du paragraphe 3), les raccords servant aux opérations normales de remplissage et de vidange des *réservoirs de stockage* de liquides inflammables et de liquides combustibles doivent :

- a) être à l'extérieur du *bâtiment*;
- b) être à un endroit exempt de toute source d'inflammation; et
- c) être distant d'au moins 1,5 m de toute ouverture du *bâtiment*.

2) Les raccords pour le remplissage et la vidange des *réservoirs de stockage* doivent être maintenus fermés s'ils ne sont pas utilisés afin de prévenir toute fuite.

3) Il est permis d'installer le raccord de remplissage mentionné au paragraphe 1) dans un *bâtiment* :

- a) si cette mesure est nécessaire :
  - i) en raison d'un processus ou d'une activité qui se déroulent dans ce *bâtiment* et auxquels le réservoir est directement lié; ou
  - ii) pour la collecte de liquides usés; et
- b) si la tuyauterie de remplissage est dotée de dispositifs empêchant le retour des vapeurs inflammables à l'intérieur du *bâtiment*.

#### 4.3.7. Enceintes de confinement secondaire pour les réservoirs de stockage hors sol

##### 4.3.7.1. Généralités

1) L'espace entourant un *réservoir de stockage* ou un groupe de *réservoirs de stockage* doit être conçu pour contenir les liquides qui peuvent se déverser accidentellement, conformément à la sous-section 4.1.6.

2) Les obstacles mis en oeuvre conformément au paragraphe 4.1.6.1. 1) pour contenir les déversements accidentels de liquides provenant de *réservoirs de stockage* hors sol doivent être conformes aux exigences relatives aux enceintes de confinement secondaire de la présente sous-section.

3) Un *réservoir de stockage* conforme au paragraphe 4.3.7.4. 2) est considéré comme satisfaisant à la présente sous-section s'il est utilisé et entretenu conformément aux articles 4.3.7.8. et 4.3.7.9.

#### 4.3.7.2. Construction

1) Sous réserve du paragraphe 2), la base et les murs d'une enceinte de confinement secondaire doivent être faits de matériaux incombustibles et conçus, construits et entretenus de manière à :

- a) résister aux pressions hydrostatiques maximales; et
- b) présenter une perméabilité d'au plus  $1 \times 10^{-6}$  cm/s aux *liquides inflammables* ou aux *liquides combustibles* contenus dans les *réservoirs de stockage*.

2) Si une membrane qui assure le niveau d'imperméabilité prescrit à l'alinéa 1)b) est combustible, elle doit être recouverte d'un matériau incombustible de nature et d'épaisseur telles qu'elle demeurera intacte si l'enceinte de confinement secondaire est exposée à l'incendie.

3) Sous réserve du paragraphe 4), une enceinte de confinement secondaire ne doit comporter aucune ouverture.

4) Si des tuyaux traversent une enceinte de confinement secondaire, les traversées doivent être conformes aux paragraphes 1) et 2).

#### 4.3.7.3. Capacité

(Voir la note A-4.1.6.1. 1).)

1) Sous réserve du paragraphe 3), si une enceinte de confinement secondaire protège qu'un seul *réservoir de stockage*, elle doit avoir une capacité au moins égale à 110 % de la capacité du réservoir.

2) Sous réserve du paragraphe 3), si une enceinte de confinement secondaire protège plusieurs *réservoirs de stockage*, elle doit avoir une capacité au moins égale à la somme :

- a) de la capacité du plus gros *réservoir de stockage* situé dans la zone de confinement; et
- b) de 10 % de la plus élevée des valeurs suivantes :
  - i) la capacité précisée à l'alinéa a); ou
  - ii) la capacité totale de tous les autres *réservoirs de stockage* situés dans la zone de confinement.

3) Si l'enceinte de confinement secondaire est conçue pour prévenir l'infiltration de précipitations et d'eau de lutte contre l'incendie, elle doit avoir une capacité au moins égale à celle du plus gros *réservoir de stockage* situé dans la zone de confinement.

#### 4.3.7.4. Dégagements

1) Sous réserve du paragraphe 2), la distance entre une partie quelconque d'un mur d'une enceinte de confinement secondaire et la paroi d'un *réservoir de stockage* ne doit en aucun cas être inférieure à 1,5 m.

2) Il est permis de déroger aux exigences du paragraphe 1), à condition que le *réservoir de stockage* :

- a) soit construit conformément :
  - i) aux alinéas 4.3.1.2. 1)j), k), l) ou m) et comprenne une enceinte de confinement secondaire; ou
  - ii) à l'alinéa 4.3.1.2. 1)e) applicable aux *réservoirs de stockage* à double paroi;
- b) ait une capacité d'au plus 50 000 L; et
- c) soit protégé par des poteaux ou des barrières de sécurité s'il est exposé à des risques de collision.

#### 4.3.7.5. Accès aux réservoirs de stockage et à l'équipement auxiliaire

- 1) Une enceinte de confinement secondaire doit permettre :
  - a) l'accès aux *réservoirs de stockage*, aux robinets et à l'équipement auxiliaire;
  - b) l'évacuation de la zone de confinement; et
  - c) l'accès du service d'incendie, de la manière indiquée à l'article 4.3.2.4.(Voir l'annexe A.)

- 2) Dans le cas des *réservoirs de stockage* contenant des liquides de classe I, il faut prendre des dispositions pour assurer le fonctionnement des robinets et l'accès aux toits des *réservoirs de stockage*, sans qu'il soit nécessaire de pénétrer dans la zone de confinement formée par l'enceinte de confinement secondaire dans les cas où :

- a) la hauteur moyenne de l'enceinte de confinement secondaire est de plus de 3,5 m, mesurée à partir du niveau du sol, dans la zone de confinement; ou
- b) la distance entre la paroi du réservoir et le bord supérieur d'un mur, mesurée à partir de l'intérieur de l'enceinte, est inférieure à la hauteur de ce mur.

(Voir l'annexe A.)

#### 4.3.7.6. Ventilation de sécurité

- 1) Si l'enceinte de confinement secondaire n'est pas à ciel ouvert, il doit y avoir des dispositifs de ventilation de sécurité destinés à empêcher toute augmentation de la pression interne dans la zone de confinement exposée à la chaleur ou à un incendie.

#### 4.3.7.7. Détection des fuites

- 1) Si la zone de confinement formée par l'enceinte de confinement secondaire n'est pas accessible à des fins d'inspection visuelle interne, et si l'enceinte de confinement ne comporte pas de pente pour permettre au liquide de s'écouler vers l'endroit précis où il peut être surveillé, on doit installer dans cette zone un dispositif de surveillance pour déceler une diminution de l'intégrité de cette enceinte.

#### 4.3.7.8. Réseaux d'évacuation

- 1) Il faut prévenir l'accumulation de liquides, de débris, de neige ou de pluie dans la zone de confinement formée par l'enceinte de confinement secondaire.

- 2) Il faut prendre des dispositions pour évacuer les liquides accumulés dans l'enceinte de confinement secondaire, conformément à la sous-section 4.1.6.

- 3) Les dispositifs de commande du réseau d'évacuation décrit au paragraphe 2) doivent :

- a) être normalement fermés;
- b) être accessibles en cas d'incendie; et
- c) être situés en un endroit où ils peuvent être manoeuvrés de l'extérieur de la zone de confinement.

#### 4.3.7.9. Utilisation d'une enceinte de confinement secondaire

- 1) La zone de confinement formée par une enceinte de confinement secondaire ne doit pas être utilisée à des fins de stockage.

### 4.3.8. Installation des réservoirs de stockage souterrains

#### 4.3.8.1. Construction

- 1) Les *réservoirs de stockage* installés sous terre doivent être constitués d'une paroi double et être construits conformément aux normes visant les *réservoirs de stockage* souterrains mentionnées au paragraphe 4.3.1.2. 1).

#### 4.3.8.2. Emplacement

- 1) Les *réservoirs de stockage* souterrains doivent être placés de sorte que les charges exercées par les fondations et les supports des *bâtiments* ne leur soient pas transmises.

2) Les *réservoirs de stockage* souterrains doivent être situés à une distance horizontale d'au moins :

- a) 600 mm d'une structure ou d'un réservoir voisin souterrain;
- b) 1 m des fondations d'un *bâtiment* ou d'une *rue*; et
- c) 1,5 m d'une limite de propriété.

#### 4.3.8.3. Protection

1) Sous réserve des paragraphes 2) à 4), tout *réservoir de stockage* souterrain doit être recouvert d'au moins 600 mm de terre.

2) Sous réserve du paragraphe 3), les *réservoirs de stockage* au-dessus desquels des véhicules peuvent passer doivent être installés à 1 m au moins au-dessous du niveau du sol fini.

3) Au lieu de la protection décrite au paragraphe 2), il est permis d'avoir une dalle de béton armé de 150 mm d'épaisseur ou une dalle de béton non armé de 200 mm d'épaisseur sur une couche de sable d'au moins 450 mm d'épaisseur, à condition que la dalle se prolonge d'au moins 300 mm au-delà du *réservoir de stockage*.

4) Si les conditions du *sous-sol* font qu'il est impossible d'installer un *réservoir de stockage* souterrain, le réservoir doit être installé de sorte qu'au moins :

- a) 75 % de son volume se trouve sous le sol adjacent, à condition qu'il y ait une couche de terre d'au moins 600 mm recouvrant toute la partie du réservoir au-dessus du niveau du sol adjacent; ou
- b) 50 % de son volume se trouve sous le sol adjacent, à condition qu'il y ait une couche de terre d'au moins 1 m d'épaisseur recouvrant toute la partie du réservoir au-dessus du niveau du sol adjacent.

#### 4.3.8.4. Réparations

1) Au cours de leur installation, les *réservoirs de stockage* souterrains doivent être examinés et tout dommage à la paroi du réservoir, au revêtement de protection, aux raccords ou à l'anode doit être réparé avant qu'ils ne soient mis en place dans l'excavation.

2) Il est interdit de réparer sur place la paroi endommagée d'un *réservoir de stockage*.

#### 4.3.8.5. Prévention de dommages

1) Les *réservoirs de stockage* souterrains doivent être descendus dans l'excavation au moyen de pattes ou de crochets de levage, et, au besoin, de barres d'écartement pour prévenir tout dommage à leur paroi, au revêtement de protection, aux raccords ou à l'anode.

2) Il est interdit d'employer une méthode de manutention qui risque d'endommager le revêtement de protection du réservoir.

#### 4.3.8.6. Installation

1) Les *réservoirs de stockage* souterrains en acier doivent être installés conformément à l'annexe A de la norme CAN/ULC-S603.1, « Systèmes de protection contre la corrosion extérieure des réservoirs enterrés en acier pour les liquides inflammables et combustibles ».

2) Les *réservoirs de stockage* souterrains en plastique renforcé doivent être installés en conformité avec l'annexe A de la norme ULC-S615, « Réservoirs en plastique renforcé souterrains pour liquides inflammables et combustibles ».

3) Les *réservoirs de stockage* souterrains ne doivent pas être en contact direct avec une dalle de béton armé, mais doivent en être isolés par une couche de sable ou d'un autre matériau approprié d'au moins 150 mm pour répartir leur poids uniformément sur la dalle.

#### 4.3.8.7. Remplissage

- 1) Il est interdit de verser des *liquides inflammables* ou des *liquides combustibles* dans un *réservoir de stockage* souterrain :
- avant que le tuyau de remplissage et la tuyauterie de ventilation n'aient été installés; et
  - avant que toutes les autres ouvertures n'aient été obstruées.

#### 4.3.8.8. Déversements

- 1) S'il y a déversement, il faut enlever le liquide déversé et le sol qui en est imprégné conformément à la sous-section 4.1.6.

#### 4.3.8.9. Ancrage

- 1) Des mesures doivent être prises pour empêcher que les forces hydrostatiques ne soulèvent les *réservoirs de stockage* souterrains lorsque ceux-ci sont vides (voir l'annexe A).
- 2) Si des bandes d'ancrage et des ancrages fixés dans le sol sont utilisés contre le soulèvement mentionné au paragraphe 1), ils doivent :
- être isolés électriquement du réservoir; et
  - être installés de manière à ne pas endommager la paroi du réservoir, le revêtement de protection, les raccords ou l'anode.

#### 4.3.9. Puisards

##### 4.3.9.1. Installation

- 1) Un *puisard de distributeur* doit être installé en dessous d'un distributeur, sauf si ce dernier est situé sur le dessus d'un *réservoir de stockage* hors sol.
- 2) Un *puisard de confinement des déversements* doit être installé à tous les points de remplissage d'un *réservoir de stockage* souterrain.
- 3) Un *puisard de transition* doit être installé pour tous les raccords mécaniques de tuyauterie situés au-dessous du *niveau moyen du sol*.
- 4) Un *puisard de turbine* doit être installé pour toutes les pompes à turbine et leurs composants situées au-dessous ou au-dessus du *niveau moyen du sol* si'ils ne sont pas placées bien en vue.
- 5) Outre les exigences de l'article 4.3.9.2., les puisards mentionnés aux paragraphes 1) à 4) doivent être installés conformément aux instructions de leur fabricant.

##### 4.3.9.2. Construction

- 1) La construction et la performance des *puisards de distributeur* doivent être conformes à la norme ULC/ORD-C107.21, « Under-Dispenser Sumps ».
- 2) La construction et la performance des *puisards de confinement des déversements* doivent être conformes à la norme ULC/ORD-C58.19, « Spill Containment Devices for Underground Flammable Liquid Storage Tanks ».

##### 4.3.9.3. Surveillance de l'étanchéité

- 1) Lorsque les *puisards de distributeur*, les *puisards de turbine* et les *puisards de transition* mentionnés à l'article 4.3.9.1. sont utilisés pour des applications souterraines, ils doivent comporter un dispositif de surveillance électronique afin de déceler la présence de liquide.

**4.3.10. Réservoirs de stockage en acier souterrains****4.3.10.1. Protection contre la corrosion**

- 1) Les *réservoirs de stockage* souterrains en acier et les accessoires intégrés qui sont exposés à la corrosion doivent être :
  - a) protégés conformément à la norme CAN/ULC-S603.1, « Systèmes de protection contre la corrosion extérieure des réservoirs enterrés en acier pour les liquides inflammables et combustibles »; ou
  - b) protégés par courant imposé conformément à la norme NACE RP0285, « Corrosion Control of Underground Storage Tank Systems by Cathodic Protection ».

**4.3.11. Événements des réservoirs de stockage souterrains****4.3.11.1. Conception**

- 1) Les *réservoirs de stockage* souterrains doivent être munis d'orifices et de tuyaux d'événement de section suffisante pour le débit maximal de remplissage et de vidange, sans pour autant que leur résistance admissible ne soit dépassée.

**4.3.11.2. Construction et matériaux**

- 1) Sauf pour les *distilleries* visées par la section 4.10., la construction et les matériaux de construction des tuyaux d'événement doivent être conformes aux sous-sections 4.5.2., 4.5.3. et 4.5.5.

**4.3.11.3. Installation**

- 1) Les sorties des tuyaux d'événement des *réservoirs de stockage* de liquides de classe I souterrains doivent :
  - a) être plus hautes que les ouvertures des tuyaux de remplissage mais à au moins :
    - i) 3,5 m au-dessus du sol;
    - ii) 1,5 m de toute ouverture du *bâtiment*; et
    - iii) 7,5 m de tout distributeur; et
  - b) déboucher à l'extérieur des *bâtiments* de sorte que les vapeurs inflammables ne puissent ni entrer par les ouvertures ni s'accumuler à proximité des *bâtiments*.
- 2) Les sorties des tuyaux d'événement des *réservoirs de stockage* de liquides de classe II ou IIIA souterrains doivent déboucher à l'extérieur des *bâtiments*, au-dessus de l'ouverture du tuyau de remplissage et à au moins 2 m au-dessus du niveau du sol fini.
- 3) Les tuyaux d'événement des *réservoirs de stockage* de liquides inflammables ou de liquides combustibles souterrains ne doivent être obstrués par aucun dispositif susceptible de causer une contrepression excessive; toutefois, il est permis de munir les tuyaux d'événement des *réservoirs de stockage* de liquides de classe II ou IIIA souterrains de raccords en U, de gros filtres ou d'autres dispositifs conçus pour réduire au minimum l'entrée de matières étrangères.
- 4) Les tuyaux d'événement doivent pénétrer la partie supérieure des *réservoirs de stockage* et doivent se prolonger d'au plus 25 mm à l'intérieur.
- 5) Toute section d'allure horizontale d'un tuyau d'événement doit :
  - a) s'incliner vers le *réservoir de stockage*;
  - b) être suffisamment supportée pour ne pas fléchir;
  - c) être protégée au besoin contre les dommages mécaniques; et
  - d) ne comporter aucun siphon.
- 6) Les tuyaux d'événement doivent faire l'objet d'essais de détection des fuites au moment de la mise en service, conformément à l'alinéa 4.4.1.2. 1)a).

#### 4.3.11.4. Tuyaux reliés

1) Sous réserve du paragraphe 2), la tuyauterie d'évent qui relie plusieurs *réservoirs de stockage* souterrains doit avoir un diamètre suffisant pour évacuer les vapeurs produites dans ces réservoirs sans que leur contrainte admissible ne soit dépassée lorsqu'on les remplit simultanément.

2) S'il est impossible de remplir simultanément les *réservoirs de stockage* mentionnés au paragraphe 1) ou si la tuyauterie est reliée à un système de récupération de vapeurs, la tuyauterie d'évent doit avoir un diamètre suffisant pour le débit maximal possible de vapeurs.

3) Il est interdit de relier la tuyauterie d'évent d'un *réservoir de stockage* de liquides de classe I souterrain à celle d'un *réservoir de stockage* de liquides de classe II ou IIIA, sauf si un moyen efficace est prévu pour empêcher que les vapeurs émises dans le *réservoir de stockage* de liquides de classe I ne puissent pénétrer dans l'autre réservoir.

#### 4.3.12. Autres ouvertures que les événements des réservoirs de stockage souterrains

##### 4.3.12.1. Raccords

1) Les raccords de toutes les ouvertures pratiquées dans un *réservoir de stockage* souterrain doivent être étanches aux liquides et aux vapeurs.

##### 4.3.12.2. Ouvertures de jaugeage

1) Si elles sont indépendantes du tuyau de remplissage, les ouvertures de jaugeage des *réservoirs de stockage* souterrains doivent être munies de bouchons ou de couvercles étanches aux vapeurs qui ne doivent être enlevés que lorsqu'on mesure le niveau du liquide.

##### 4.3.12.3. Remplissage et vidange

1) La tuyauterie de remplissage et de vidange ne doit pénétrer qu'à la partie supérieure des *réservoirs de stockage* souterrains et la tuyauterie de vidange des systèmes d'aspiration doit s'incliner vers eux.

2) Le point de remplissage d'un *réservoirs de stockage* souterrain ne doit pas être situé plus haut que le point de mise à l'air libre du réservoir.

3) Sous réserve du paragraphe 5), les raccords servant aux opérations normales de remplissage et de vidange des *réservoirs de stockage* de liquides inflammables et de liquides combustibles doivent être :

- a) à l'extérieur du bâtiment;
- b) à un endroit exempt de toute source d'inflammation; et
- c) distant d'au moins 1,5 m de toute ouverture du bâtiment.

4) Les raccords mentionnés au paragraphe 3) doivent être fermés lorsqu'ils ne sont pas utilisés afin de prévenir des fuites.

5) Il est permis d'installer le raccord de remplissage mentionné au paragraphe 3) dans un bâtiment :

- a) si cette mesure est nécessaire :
  - i) en raison d'un processus ou d'une activité qui se déroulent à l'intérieur de ce bâtiment et auxquels le *réservoir de stockage* est directement lié; ou
  - ii) pour la collecte de liquides usés; et
- b) si la tuyauterie de remplissage est dotée de dispositifs empêchant le retour des vapeurs inflammables à l'intérieur du bâtiment.

6) Si la tuyauterie de remplissage comporte un tuyau décalé par rapport au point de remplissage du *réservoir de stockage*, elle doit :

- a) comporter une paroi double;

- b) s'incliner vers le *réservoir de stockage*; et
  - c) faire l'objet d'une surveillance électronique afin de déceler les fuites conformément à la section 4.4.
- (Voir l'annexe A.)

7) Si le point de remplissage se trouve au-dessous du niveau de liquide normal du *réservoir de stockage* :

- a) le conduit de remplissage doit être muni, au point de remplissage, d'un robinet manuel ou automatique visant à prévenir les déversements lorsque le bouchon de remplissage est enlevé; et
- b) lorsque des *liquides inflammables* ou des *liquides combustibles* sont stockés, le tube d'arrivée profond du conduit de remplissage doit comporter un moyen permettant de prévenir le siphonnage du contenu du réservoir en cas de fuite du conduit de remplissage.

### 4.3.13. Réservoirs de stockage dans les bâtiments

#### 4.3.13.1. Usages

1) Sous réserve de l'article 4.3.13.2., les *réservoirs de stockage* situés à l'intérieur de *bâtiments* doivent :

- a) être conformes aux sous-sections 4.3.13. à 4.3.15.;
- b) être autorisés dans les *établissements industriels*; et
- c) être autorisés dans tous les *usages* aux fins de stockage de *liquides combustibles* qui alimentent des appareils de combustion au mazout, des groupes électrogènes de secours et des pompes à incendie.

#### 4.3.13.2. Moteurs fixes

1) Les installations utilisant des liquides de classe I comme carburant pour l'alimentation de moteurs fixes dans les *bâtiments* doivent être conformes à la norme NFPA 37, « Installation and Use of Stationary Combustion Engines and Gas Turbines ».

#### 4.3.13.3. Colonne statique

1) La pression manométrique de la colonne statique qui s'exerce sur un *réservoir de stockage* dans un *bâtiment* doit être d'au plus 70 kPa mesurée au fond de ce réservoir lorsque le tuyau d'évent ou de remplissage est rempli de liquide, à moins que le réservoir ne soit conçu pour des pressions plus élevées.

#### 4.3.13.4. Quantités maximales et emplacement

1) Sous réserve de la sous-section 4.2.8. et du paragraphe 2), les *réservoirs de stockage des liquides inflammables* et des *liquides combustibles* doivent :

- a) être situés dans des locaux de stockage exclusivement réservés à cette fin et conformes à la sous-section 4.3.14.; et
- b) être situés conformément aux tableaux 4.3.13.4.A. et 4.3.13.4.B. (voir l'annexe A).

2) Si, aux fins de procédés spéciaux, des *liquides inflammables* ou des *liquides combustibles* doivent être stockés en quantités supérieures à celles autorisées à la sous-section 4.2.8. pour une utilisation accessoire, il est permis de situer les *réservoirs de stockage* à l'extérieur d'un local de stockage mentionné au paragraphe 1), à condition :

- a) que les quantités totales par *compartiment résistant au feu* soient au plus la moitié des quantités permises au tableau 4.3.13.4.A.;
- b) que les réservoirs se trouvent au *premier étage*; et
- c) que l'installation soit conforme aux articles 4.3.13.9. à 4.3.13.12. et 4.3.14.4.



**Tableau 4.3.13.4.A.**  
**Réservoirs de stockage à l'intérieur des établissements industriels**  
 Faisant partie intégrante des paragraphes 4.3.13.4. 1) et 2), et 4.3.13.8. 1)

Classe	Niveau de stockage	Quantité max par local de stockage <sup>(1)</sup> , en L (un réservoir ou plus)	
		Stockage protégé <sup>(2)</sup>	Stockage non protégé
Classe I	Premier étage	40 000	25 000
	Étages au-dessus du premier étage	7 500	Interdit
	Sous-sol	Interdit	Interdit
Classes II et IIIA	Premier étage	200 000	100 000
	Étages au-dessus du premier étage	20 000	Interdit
	Sous-sol	20 000	Interdit

(1) Voir la sous-section 4.3.14.

(2) Voir l'article 4.2.7.6.

**Tableau 4.3.13.4.B.**  
**Réservoirs de stockage à l'intérieur d'usages abritant des appareils de combustion au mazout,**  
**des groupes électrogènes de secours et des pompes à incendie**  
 Faisant partie intégrante des paragraphes 4.3.13.4. 1) et 4.3.13.5. 1) et 2)

Classe	Niveau de stockage	Quantité par local de stockage protégé <sup>(1)</sup> , en L	
		Individuelle	Totale
Classes II et IIIA	Premier étage	> 2 500 <sup>(2)(3)</sup>	200 000
		> 20 000 <sup>(2)(4)</sup>	
	Sous-sol et étages au-dessus du premier étage	> 2 500 <sup>(3)</sup>	20 000
		> 20 000 <sup>(4)</sup>	45 000

(1) Voir l'article 4.2.7.6.

(2) Pour les établissements industriels, lorsque les réservoirs sont situés dans des locaux de stockage distincts de ceux de l'équipement, voir le tableau 4.3.13.4.A.

(3) Voir le paragraphe 4.3.13.5. 1).

(4) Voir le paragraphe 4.3.13.5. 2).

#### 4.3.13.5. Construction des réservoirs de stockage

- 1) Les réservoirs de stockage dont la capacité individuelle excède 2500 L sans dépasser 20 000 L et qui sont utilisés conformément au tableau 4.3.13.4.B. doivent :
  - a) avoir une construction à paroi double conformément à l'alinéa 4.3.1.2. 1)e) ou avoir un confinement secondaire sur au moins 300 ° de la circonférence du réservoir; et
  - b) faire l'objet d'une surveillance de l'étanchéité conformément au paragraphe 4.4.2.1. 7).
- 2) Les réservoirs de stockage dont la capacité individuelle excède 20 000 L et qui sont utilisés conformément au tableau 4.3.13.4.B. doivent :
  - a) être conformes à l'alinéa 4.3.1.2. 1)l); et
  - b) faire l'objet d'une surveillance de l'étanchéité conformément au paragraphe 4.4.2.1. 7).

#### 4.3.13.6. Tuyauteries

- 1) Les tuyauteries qui desservent des appareils de combustion au mazout, des groupes électrogènes de secours au diesel et des pompes à incendie doivent être conformes à la norme CSA B139, « Code d'installation des appareils de combustion au mazout ».

#### 4.3.13.7. Compartiments résistant au feu

1) Les *compartiments résistant au feu* visés par la présente sous-section doivent être isolés du reste du *bâtiment* par une *séparation coupe-feu* d'au moins 2 h.

#### 4.3.13.8. Stockage mixte

1) Si plusieurs classes de liquides sont stockées dans un même local de stockage dont il est question au paragraphe 4.3.13.4. 1), la quantité totale permise de chacune doit être calculée à l'aide de la formule suivante :

$$\frac{q_{II+III A}}{Q_{II+III A}} \leq 1$$

où :

- $q_I$  = la quantité de liquides de classe I stockés;
- $q_{II+III A}$  = la quantité de liquides des classes II et IIIA stockés;
- $Q_I$  = la quantité maximale de liquides de classe I permise d'après le tableau 4.3.13.4.A.;
- $Q_{II+III A}$  = la quantité maximale de liquides des classes II et IIIA permise d'après le tableau 4.3.13.4.A.

#### 4.3.13.9. Réservoirs de stockage à l'extérieur des locaux de stockage

1) Si des *réservoirs de stockage de liquides inflammables* ou de *liquides combustibles* sont situés à l'extérieur de locaux de stockage conformes à la sous-section 4.3.14., il faut :

- a) qu'un moyen soit mis en place pour permettre de retenir un déversement égal à au moins 100 % du volume du plus grand réservoir ou d'évacuer les *liquides inflammables* et les *liquides combustibles* déversés; et
- b) que l'espace dans lequel sont situés les *réservoirs de stockage* soit ventilé (voir l'annexe A).

#### 4.3.13.10. Mise à l'air libre de sécurité

1) Sous réserve du paragraphe 2), les *réservoirs de stockage* situés dans les *bâtiments* doivent comporter des événements ordinaires et une mise à l'air libre de sécurité conformes aux sous-sections 4.3.4. et 4.3.5. (voir l'annexe A).

2) Pour la mise à l'air libre de sécurité des *réservoirs de stockage* situés dans les *bâtiments*, il est interdit d'utiliser des soudures faibles à la jonction des parois et du toit, conçues pour céder avant que la pression de calcul des réservoirs ne soit atteinte.

#### 4.3.13.11. Supports, fondations et ancrage

1) Sous réserve du paragraphe 2), si des *réservoirs de stockage de liquides inflammables* ou de *liquides combustibles* sont installés à l'intérieur des *bâtiments*, les supports, les fondations et l'ancrage de ces réservoirs doivent être conformes à la sous-section 4.3.3.

2) Les supports des *réservoirs de stockage* qui sont suspendus doivent être conçus et installés conformément aux règles de l'art (voir l'annexe A).

#### 4.3.13.12. Continuité des masses et mise à la terre

1) Les *réservoirs de stockage de liquides inflammables* ou de *liquides combustibles* installés dans les *bâtiments* doivent être reliés par continuité des masses et être mis à la terre ainsi que la tuyauterie, la robinetterie et les pompes.

## **4.3.14. Locaux pour réservoirs de stockage**

### **4.3.14.1. Conception et construction**

1) Les locaux abritant des *réservoirs de stockage* dans les *bâtiments* mentionnés au paragraphe 4.3.13.4. 1) doivent :

- a) être isolés du reste du *bâtiment* par une *séparation coupe-feu* d'au moins 2 h;
- b) être conçus pour retenir un déversement égal à au moins 100 % du volume du plus grand réservoir, ou pour évacuer les *liquides inflammables* ou les *liquides combustibles*;
- c) comporter des joints murs-plancher étanches aux liquides; et
- d) ne pas être utilisés à d'autres fins que le stockage et la manutention des *liquides inflammables* ou des *liquides combustibles*.

### **4.3.14.2. Dégagements**

1) Un dégagement minimal de 550 mm doit être prévu entre les murs du local et les parois de tout *réservoir de stockage* dans le local décrit à l'article 4.3.14.1.

### **4.3.14.3. Dégagement en cas d'explosion**

1) Si un local de stockage doit servir au transvasement de liquides de classe IA ou IB, il doit être conçu conformément à la norme NFPA 68, « Explosion Protection by Deflagration Venting », pour empêcher qu'une explosion à l'intérieur ne cause des dommages structuraux ou mécaniques graves (voir la note A-3.2.8.2. 1)d)).

### **4.3.14.4. Robinets d'incendie armés et extincteurs portatifs**

1) Dans des *bâtiments* pour lesquels le CNB n'exige pas un réseau de canalisations et de robinets d'incendie armés, il faut installer des robinets armés au voisinage du local de stockage de sorte que toutes les parties du local soient à la portée d'un jet de lance (voir l'annexe A).

2) Il doit y avoir des extincteurs portatifs pour *feux de classe B*.

### **4.3.14.5. Panneaux**

1) Des panneaux conformes à l'article 3.2.7.14., indiquant si les produits stockés sont des *liquides inflammables* ou des *liquides combustibles* et la capacité des *réservoirs de stockage*, doivent être placés bien en vue à l'extérieur du local, et cette information doit être incluse dans le plan de sécurité incendie exigé à l'article 4.1.5.5.

## **4.3.15. Autres ouvertures que les événements des réservoirs de stockage à l'intérieur des bâtiments**

### **4.3.15.1. Raccords**

1) Les raccords de toutes les ouvertures des *réservoirs de stockage* dans les *bâtiments* doivent être étanches aux liquides et aux vapeurs.

2) Les raccords des *réservoirs de stockage* par où les liquides peuvent s'écouler doivent être munis de robinets placés le plus près possible du réservoir.

### **4.3.15.2. Ouvertures de jaugeage**

1) Il faut munir les ouvertures de jaugeage des *réservoirs de stockage* de liquides des classes I et II et qui sont indépendantes du tuyau de remplissage, d'un bouchon étanche aux vapeurs qui ne doit être enlevé que lorsqu'on mesure le niveau du liquide.

2) Les ouvertures mentionnées au paragraphe 1) doivent être protégées contre les débordements et la pression de vapeur au moyen d'un clapet de non-retour à ressort.

### **4.3.16. Mise hors service**

#### **4.3.16.1. Réservoirs souterrains**

1) L'enlèvement, l'abandon sur place, la mise au rebut et la mise hors service temporaire des *réservoirs de stockage* souterrains doivent être effectués conformément aux règles de l'art (voir l'annexe A).

#### **4.3.16.2. Réservoirs hors sol**

1) Lorsqu'un *réservoir de stockage* hors sol est mis hors service ou laissé sans supervision pendant une période d'au plus 180 jours, il faut fermer la tuyauterie qui lui est raccordée au moyen de bouchons ou fermer et verrouiller les robinets prévus à cette fin.

2) Lorsque le *réservoir de stockage* mentionné au paragraphe 1) contient un *liquide inflammable* ou un *liquide combustible*, il faut mesurer le niveau du liquide à intervalles d'au plus un mois et comparer les lectures.

3) Lorsqu'un *réservoir de stockage* hors sol est mis hors service ou laissé sans supervision pendant plus de 180 jours, il faut enlever de ce réservoir et de la tuyauterie qui lui est raccordée tout le liquide et toutes les vapeurs.

#### **4.3.16.3. Mise au rebut**

1) Lorsqu'un *réservoir de stockage* doit être mis au rebut de façon permanente, il faut y pratiquer des ouvertures suffisamment grandes afin de le rendre impropre à l'utilisation ultérieure.

#### **4.3.16.4. Tuyauteries souterraines**

1) L'enlèvement, l'abandon sur place, la mise au rebut ou la mise hors service temporaire des tuyauteries souterraines doivent être effectués conformément aux règles de l'art (voir la note A-4.3.16.1. 1)).

## **Section 4.4. Détection des fuites dans les réservoirs de stockage et les tuyauteries**

### **4.4.1. Généralités**

#### **4.4.1.1. Domaine d'application**

1) Sous réserve du paragraphe 2) et sauf indication contraire dans le CNPI, la présente section contient les exigences minimales visant la détection des fuites dans les *réservoirs de stockage* et les tuyauteries, hors sol et souterrains, ainsi que dans les puisards.

2) Les exigences de la présente section ne s'appliquent pas aux *réservoirs de stockage* mis hors service conformément aux exigences de la sous-section 4.3.16.

#### **4.4.1.2. Fréquence et méthodes d'essai de détection et de surveillance des fuites**

1) Les *réservoirs de stockage*, les tuyauteries et les puisards, y compris ceux des *postes de distribution de carburant*, doivent faire l'objet de surveillance et d'essais de détection des fuites conformément aux tableaux 4.4.1.2.A. à 4.4.1.2.E., qui établissent les exigences minimales quant à la fréquence et à la méthode à suivre pour :

- a) les essais de mise en service;
- b) la surveillance en service; et
- c) les essais lorsqu'on soupçonne la possibilité d'une fuite.

(Voir l'annexe A.)

2) Les méthodes mentionnées au paragraphe 1) doivent être conformes aux sous-sections 4.4.2., 4.4.3. et 4.4.4.

- 3) Les essais de mise en service mentionnés au paragraphe 1) doivent être effectués au moment de l'installation :
- après avoir remblayé et appliqué la protection, mais avant la mise en service dans le cas d'un *réservoir de stockage* ou d'une tuyauterie souterrains;
  - avant la mise en service dans le cas d'un *réservoir de stockage* hors sol ou d'une tuyauterie exposée; et
  - après la mise en place des matériaux de recouvrement mais avant la mise en service dans le cas d'un puisard.
- 4) Il faut calculer la fréquence de la surveillance en service mentionnée au paragraphe 1) à compter de la date de l'essai de mise en service.
- 5) Lorsqu'on soupçonne la possibilité d'une fuite, il faut procéder immédiatement à des essais de détection des fuites conformément au paragraphe 1) :
- si l'une ou l'autre des méthodes de détection des fuites mentionnées dans la présente section révèle une perte de liquide ou un gain d'eau; ou
  - si le niveau d'eau au fond d'un *réservoir de stockage* souterrain dépasse 50 mm.
- 6) Les *puisards de distributeur*, les *puisards de transition* et les *puisards de turbine* munis de capteurs de surveillance électronique, conformément au paragraphe 4.3.9.3. 1), doivent être munis d'un dispositif de sécurité qui arrête le distributeur ou la pompe lorsqu'une fuite ou un niveau élevé de liquide est décelé.
- 7) Les exigences minimales mentionnées au paragraphe 1) ne doivent pas empêcher l'utilisation appropriée de solutions de rechange, de nouvelles technologies innovatrices ou de méthodes permettant d'atteindre les mêmes objectifs (voir l'annexe A).

**Tableau 4.4.1.2.A.**  
Méthodes d'essai de surveillance et de détection des fuites dans les réservoirs de stockage souterrains  
Faisant partie intégrante des paragraphes 4.4.1.2. 1) et 4.4.2.1. 5)

Type de confinement	Essai de mise en service	Surveillance en service		Fuite soupçonnée
		Continue	Périodique	
À paroi simple <sup>(1)</sup>	s/o <sup>(2)</sup>	Rapprochement des stocks	Essai de précision de détection des fuites tous les 2 ans	Essai de précision de détection des fuites
		Rapprochement des stocks et puits de surveillance	Essai de précision de détection des fuites tous les 5 ans	
		Rapprochement statistique des stocks		
		Jauge automatique de réservoir	Aucune	
		Détection continue des fuites dans le réservoir		
À paroi double <sup>(3)</sup>	Essai de précision de détection des fuites ou essai du confinement secondaire <sup>(4)</sup>	Surveillance du confinement secondaire	Aucune	Essai de précision de détection des fuites ou essai du confinement secondaire <sup>(4)</sup>

(1) S'applique aux *réservoirs de stockage* courants à paroi simple, y compris les *réservoirs de stockage* qui ne sont pas conformes aux exigences visant les *réservoirs de stockage* à paroi double.

(2) Ce critère ne s'applique pas parce que les *réservoirs de stockage* souterrains doivent être constitués d'une paroi double conformément au paragraphe 4.3.8.1. 1).

(3) S'applique aux *réservoirs de stockage* à paroi double dont l'espace intercalaire peut être surveillé à l'aide de techniques de pointe ou de techniques traditionnelles.

(4) La mise à l'essai du confinement secondaire est un essai de précision qui permet de déceler des fuites dans l'espace intercalaire. Les colonnes montantes, les raccords et les événements sont aussi susceptibles de présenter des fuites et doivent donc faire l'objet d'essais de détection.

**Tableau 4.4.1.2.B.**  
**Méthodes de surveillance et d'essai de détection des fuites dans les réservoirs de stockage hors sol**  
 Faisant partie intégrante du paragraphe 4.4.1.2. 1)

Type de confinement <sup>(1)</sup>	Essai de mise en service	Surveillance en service		Fuite soupçonnée
		Continue	Périodique	
À ciel ouvert <sup>(2)</sup> , réservoir vertical	Inspection visuelle <sup>(3)</sup> pendant un essai utilisant un agent liquide	Rapprochement des stocks et surveillance du confinement secondaire	API-653 ou inspection du plancher du réservoir tous les 10 ans	API-653 ou inspection du plancher du réservoir
À ciel ouvert <sup>(2)</sup> , réservoir horizontal	Inspection visuelle <sup>(3)</sup> pendant un essai utilisant un agent liquide		Aucune	Inspection visuelle <sup>(3)</sup>
À paroi double <sup>(4)</sup>	Inspection visuelle <sup>(3)</sup>	Surveillance du confinement secondaire	Aucune	Essai du confinement secondaire

(1) Voir la sous-section 4.3.7.

(2) S'applique aux réservoirs de stockage dont le confinement est à ciel ouvert et qui ne sont pas conformes aux exigences visant les réservoirs de stockage à paroi double ni à celles de la sous-section 4.3.7.

(3) Peut s'appliquer aux réservoirs de stockage à paroi simple ou double ainsi qu'aux tuyauteries. Voir le paragraphe 4.4.2.1. 8).

(4) S'applique aux réservoirs de stockage à paroi double dont l'espace intercalaire peut être surveillé à l'aide de techniques de pointe ou de techniques traditionnelles.

**Tableau 4.4.1.2.C.**  
**Méthodes de surveillance et d'essai de détection des fuites dans les tuyauteries souterraines**  
 Faisant partie intégrante du paragraphe 4.4.1.2. 1)

Type de confinement	Essai de mise en service	Surveillance en service		Fuite soupçonnée	
		Continue	Périodique		
À paroi simple <sup>(1)</sup> et à paroi simple, raccords mécaniques filetés enterrés <sup>(2)</sup>	s/o <sup>(3)</sup>	Rapprochement des stocks	Essai de détection des fuites dans la tuyauterie <sup>(4)</sup> tous les 2 ans (tous les ans pour les raccords mécaniques)	Essai de détection des fuites dans la tuyauterie <sup>(4)</sup>	
		Rapprochement des stocks et puits de surveillance	Essai de détection des fuites dans la tuyauterie <sup>(4)</sup> tous les 5 ans (tous les ans pour les raccords mécaniques)		
		Rapprochement statistique des stocks			
		Clapet de retenue simple <sup>(5)</sup>	Détection électronique des fuites dans les conduites (limite détectable de 0,76 L/h par mois)		Détection électronique des fuites dans les conduites (limite détectable de 0,38 L/h par an)
		Détection électronique des fuites dans les conduites (limite détectable de 0,76 L/h par mois)			
Détection électronique continue des fuites dans les conduites et le réservoir (limite détectable de 0,76 L/h par mois)	Détection électronique continue des fuites dans les conduites et le réservoir (limite détectable de 0,38 L/h par an)				
À paroi double <sup>(6)</sup>	Essai de détection des fuites dans la tuyauterie et essai du confinement secondaire <sup>(7)</sup>	Surveillance du confinement secondaire	Aucune	Essai de détection des fuites dans la tuyauterie <sup>(4)</sup> ou essai du confinement secondaire <sup>(7)</sup>	

(1) S'applique aux tuyauteries courantes à paroi simple, y compris celles qui ne sont pas conformes aux exigences visant les tuyauteries à paroi double.

(2) Voir l'article 4.5.5.6.

(3) Ce critère ne s'applique pas parce que la tuyauterie souterraine doit être construite à paroi double conformément au paragraphe 4.5.6.1. 1).

(4) Les résultats de l'essai de détection des fuites dans la tuyauterie doivent être conformes au paragraphe 4.4.3.4. 9) selon un intervalle de confiance d'au moins 0,95 et une probabilité de fausse alerte d'au plus 0,05.

(5) S'applique seulement aux conduites d'aspiration.

(6) S'applique aux tuyauteries à paroi double dont l'espace intercalaire peut être surveillé à l'aide de techniques de pointe ou de techniques traditionnelles. Cette surveillance peut s'effectuer dans le puisard conformément au tableau 4.4.1.2.E.

(7) L'essai du confinement secondaire doit être conforme à l'article 4.4.3.3.

**Tableau 4.4.1.2.D.**  
**Méthodes de surveillance et d'essai de détection des fuites dans les tuyauteries exposées**  
 Faisant partie intégrante du paragraphe 4.4.1.2. 1)

Type de confinement	Essai de mise en service	Surveillance en service		Fuite soupçonnée
		Continue	Périodique	
À paroi simple <sup>(1)</sup>	Essai de détection des fuites dans la tuyauterie	Inspection visuelle <sup>(2)</sup>	Aucune	Repérer et réparer
Tuyaux flexibles passant au-dessus de l'eau			Essai de détection des fuites dans la tuyauterie <sup>(3)</sup> tous les 12 mois	
À paroi double <sup>(4)</sup>		Surveillance du confinement secondaire	Aucune	Repérer et réparer
À ciel ouvert <sup>(5)</sup>		Inspection visuelle <sup>(2)</sup>	Aucune	Repérer et réparer

- (1) S'applique aux tuyauteries courantes à paroi simple, y compris celles qui ne sont pas conformes aux exigences visant les tuyauteries à paroi double ou à confinement à ciel ouvert.
- (2) Voir le paragraphe 4.4.2.1. 8).
- (3) Les résultats de l'essai de détection des fuites dans la tuyauterie doivent être conformes au paragraphe 4.4.3.4. 9) selon un intervalle de confiance d'au moins 0,95 et une probabilité de fausse alerte d'au plus 0,05.
- (4) S'applique aux tuyauteries à paroi double dont l'espace intercalaire contigu au confinement primaire peut être surveillé à l'aide de techniques de pointe ou de techniques traditionnelles.
- (5) S'applique aux tuyauteries dont le confinement est à ciel ouvert et qui ne sont pas conformes aux exigences visant les tuyauteries à paroi double ni à celles de la sous-section 4.3.7.

**Tableau 4.4.1.2.E.**  
**Méthodes de surveillance et d'essai de détection des fuites dans les puisards de turbine, de transition, de distributeur et de confinement des déversements**  
 Faisant partie intégrante du paragraphe 4.4.1.2. 1)

Type de confinement	Essai de mise en service	Surveillance en service		Fuite soupçonnée
		Continue	Périodique	
Puisard de distributeur, puisard de turbine et puisard de transition	Essai sous pression statique utilisant un agent liquide <sup>(1)</sup>	Inspection visuelle hebdomadaire ou surveillance électronique <sup>(2)</sup>	Inspection visuelle annuelle <sup>(3)</sup>	Repérer et réparer
Puisard de confinement des déversements		Inspection visuelle hebdomadaire au point de remplissage		

- (1) Voir l'article 4.4.3.5.
- (2) Les dispositifs de surveillance électronique doivent être mis à l'essai au moins une fois par an, conformément aux recommandations du fabricant.
- (3) Voir la note A-4.4.1.2. 1).

#### 4.4.1.3. Mesures correctives

**1)** Sous réserve du paragraphe 2), si un essai de détection des fuites exigé par la présente section permet de déceler une fuite dans un *réservoir de stockage*, une tuyauterie ou un puisard, le composant ou le système qui fuit doit :

- a) être réparé et mis à l'essai;
- b) être remplacé; ou
- c) être retiré.

**2)** Si un essai de détection des fuites exigé par la présente section permet de déceler une fuite dans une tuyauterie ou un *réservoir de stockage* souterrain à paroi simple, le composant ou le système qui fuit doit être :

- a) remplacé conformément aux articles 4.3.8.1. et 4.5.6.1.; ou
- b) mis hors service conformément à la sous-section 4.3.16.

**3)** Si une fuite est décelée conformément aux paragraphes 1) ou 2), le liquide qui s'est échappé doit être enlevé conformément à la sous-section 4.1.6.

#### 4.4.1.4. Registres d'essais

1) Les registres des essais mentionnés dans la présente section doivent être conservés conformément à l'article 2.2.1.2. de la division C.

#### 4.4.2. Méthodes d'essai de détection et de surveillance des fuites

##### 4.4.2.1. Définition et performance des méthodes d'essai de détection et de surveillance des fuites

1) La présente sous-section s'applique aux méthodes d'essai de détection et de surveillance des fuites qui sont décrites dans la présente section.

2) Le rapprochement des stocks dont il est question dans la présente section doit :

a) pour la période désignée, permettre de repérer toute perte ou gain de produit en tenant compte :

- i) des variations des stocks physiques;
- ii) des ajouts de stocks (livraisons);
- iii) des prélèvements sur les stocks (ventes); et
- iv) des diverses modifications des stocks; et

b) permettre d'établir le niveau d'eau dans le réservoir.

(Voir l'annexe A.)

3) Une méthode de détection des fuites qui surveille les vapeurs dans le sol ou des liquides dans la nappe souterraine doit être conforme aux règles de l'art et satisfaire aux exigences du système de surveillance des vapeurs ou de la nappe souterraine (voir l'annexe A).

4) La méthode de rapprochement statistique des stocks doit permettre de déceler une fuite :

- a) de 0,38 L/h, selon un intervalle de confiance d'au moins 0,95 et une probabilité de fausse alerte d'au plus 0,05, fondée sur un registre des stocks d'une durée spécifiée et considéré comme essai annuel; ou
- b) de 0,76 L/h, selon un intervalle de confiance d'au moins 0,95 et une probabilité de fausse alerte d'au plus 0,05, fondée sur un registre des stocks d'une durée spécifiée et considéré comme essai mensuel.

(Voir l'annexe A.)

5) Lorsque le rapprochement des stocks s'effectue à l'aide de la méthode de jaugeage automatique des réservoirs mentionnée au paragraphe 2), les appareils doivent être conformes aux règles de l'art et satisfaire aux exigences d'un essai de précision de détection des fuites lorsqu'une fuite est soupçonnée conformément au tableau 4.4.1.2.A. (voir l'annexe A).

6) L'utilisation d'un dispositif de détection continue des fuites situé à l'intérieur d'un réservoir doit être effectuée conformément aux règles de l'art et satisfaire aux exigences d'un essai de précision de détection des fuites (voir l'annexe A).

7) La méthode de surveillance de l'enceinte de confinement secondaire à l'aide de techniques de pointe mentionnée dans la présente section doit comprendre l'utilisation d'un dispositif automatique qui assure de façon continue la surveillance de l'espace intercalaire entre le réservoir ou la tuyauterie intérieurs et l'enceinte de confinement secondaire. (Voir le paragraphe 4.3.7.7. 1.) (Voir l'annexe A qui contient des renseignements sur les techniques traditionnelles.)

8) Les inspections visuelles mentionnées dans la présente section doivent :

- a) dans le cas d'une tuyauterie exposée, être conformes à l'article 4.5.10.5.; et
- b) dans le cas d'un *réservoir de stockage* hors sol, consister en :
  - i) une inspection visuelle de la paroi du réservoir; ou
  - ii) lorsque le fond du réservoir ne se prête pas à une inspection visuelle, une mise à l'essai du fond du réservoir (voir l'annexe A).

9) Les essais de détection des fuites sous pression statique utilisant un agent liquide doivent être conformes à l'article 4.4.3.5.



**10)** Dans la présente section, un essai de précision de détection des fuites effectué sur les *réservoirs de stockage* souterrains doit :

- a) permettre de déceler un taux de fuite aussi faible que 0,38 L/h, selon un intervalle de confiance d'au moins 0,95 et une probabilité de fausse alerte d'au plus 0,05, sur une période de 24 h (voir l'annexe A); et
- b) être exécuté par une personne ayant reçu une formation relative à la méthode d'essai, ainsi qu'à l'utilisation et à l'entretien appropriés de l'appareil d'essai.

(Voir les paragraphes 4.4.3.1. 2) et 3).)

**11)** Dans la présente section, un essai de détection des fuites de la tuyauterie doit être conforme à la norme ULC/ORD-C107.12, « Line Leak Detection Devices for Flammable Liquid Piping » (voir les articles 4.4.3.3. et 4.4.3.4.).

**12)** Un clapet de retenue à levée verticale simple mentionné dans la présente section doit :

- a) être du type à levée verticale et situé juste sous la pompe;
- b) être installé sans aucun autre clapet de retenue entre la pompe aspirante et le *réservoir de stockage*; et
- c) faire partie d'une installation où l'inclinaison des canalisations est suffisante pour assurer l'écoulement vers le *réservoir de stockage* de tout liquide ayant fui dans la tuyauterie.

(Voir l'annexe A.)

### **4.4.3. Essais de détection des fuites dans les réservoirs de stockage, les tuyauteries et les puisards**

#### **4.4.3.1. Essais de détection des fuites**

**1)** Si les normes de construction des *réservoirs de stockage* qui sont mentionnées aux articles 4.3.1.2. et 4.3.1.3. prévoient des essais effectués sur place, ces essais sont autorisés pour les *réservoirs de stockage* conformes à ces normes.

**2)** Si un essai de précision de détection des fuites mentionné au paragraphe 4.4.2.1. 10) est effectué sur un *réservoir de stockage* souterrain, on doit considérer que le réservoir fuit si le taux de fuite dépasse 0,38 L/h.

**3)** Pendant un essai de détection des fuites effectué sur un *réservoir de stockage*, la pression au fond du réservoir ne doit pas dépasser les spécifications du fabricant du réservoir.

#### **4.4.3.2. Essais pneumatiques de détection des fuites**

**1)** Il est interdit d'effectuer des essais pneumatiques de détection des fuites utilisant de l'air comprimé sur des *réservoirs de stockage* et des tuyauteries ayant déjà contenu des *liquides inflammables* ou des *liquides combustibles*.

**2)** Sous réserve du paragraphe 1), les essais pneumatiques de détection des fuites utilisant de l'air comprimé ou un gaz inerte doivent comprendre l'application de savon et d'eau sur la surface du *réservoir de stockage*, des raccords, des joints et des raccordements du *réservoir de stockage*, ainsi que de la tuyauterie afin de faciliter la détection des fuites.

**3)** Dans le cas de *réservoirs de stockage* ou de tuyauterie souterrains, l'essai mentionné au paragraphe 2) doit être effectué avant l'enfouissement du réservoir ou de la tuyauterie.

**4)** Lorsqu'un essai pneumatique de détection des fuites est effectué sur un nouveau *réservoir de stockage* avant qu'il soit enterré, ou sur un réservoir déjà installé après qu'il ait été mis à découvert, la pression doit être conforme aux exigences d'essai de production de l'une des normes suivantes :

- a) ULC-S603, « Steel Underground Tanks for Flammable and Combustible Liquids »; ou
- b) ULC-S615, « Réservoirs en plastique renforcé souterrains pour liquides inflammables et combustibles ».

5) Il est interdit d'effectuer des essais pneumatiques de détection des fuites sur des réservoirs de stockage hors sol construits sur place.

6) Lors des essais pneumatiques de détection des fuites, il faut prendre des mesures de protection contre les dangers que présentent les mélanges explosifs d'air et de vapeurs ou de gaz inflammables qui peuvent se trouver au voisinage d'un réservoir de stockage déjà utilisé.

#### 4.4.3.3. Protocoles relatifs aux essais pneumatiques de détection des fuites effectués sur la tuyauterie

1) Il est permis d'effectuer un essai par décroissance de pression au moyen d'un gaz inerte pour détecter les fuites dans une tuyauterie :

- a) neuve ou en service; et
- b) dont le volume est inférieur à 1000 L.

2) Un essai par décroissance de pression effectué sur une tuyauterie doit être conforme aux paragraphes 3) à 9).

3) La tuyauterie doit être purgée du produit qu'elle contient avant d'effectuer l'essai par décroissance de pression quand la conception et l'installation de l'équipement le permettent.

4) Afin d'éviter d'endommager l'équipement, il faut isoler aux fins de l'essai les pompes, les distributeurs ou tout autre équipement auxiliaire raccordé à la tuyauterie et qui ne peut pas subir la pression d'essai.

5) Il faut prévoir une période de stabilisation pouvant aller jusqu'à 30 min après la pressurisation.

6) Les tuyaux dont le volume est égal ou inférieur à 500 L doivent être pressurisés pendant au moins 60 min après la stabilisation.

7) Les tuyaux dont le volume est supérieur à 500 L mais inférieur à 1000 L doivent être pressurisés pendant au moins 2 h après la stabilisation.

8) La pression manométrique d'essai :

- a) doit être d'au moins 350 kPa ou de 1,5 fois la pression maximale de service, selon la valeur la plus élevée; et
- b) ne doit pas dépasser les spécifications d'essai du fabricant de la tuyauterie.

9) Il faut considérer qu'il y a fuite dans la tuyauterie si une décroissance de pression est observée pendant la période de pressurisation.

#### 4.4.3.4. Protocole relatif aux essais de détection des fuites utilisant un agent liquide pour la tuyauterie

1) Les essais de détection des fuites utilisant un agent liquide pour la tuyauterie doivent être conformes aux paragraphes 2) à 9).

2) Les appareils et les méthodes d'essai doivent être conformes aux exigences de performance de la norme ULC/ORD-C107.12, « Line Leak Detection Devices for Flammable Liquid Piping ».

3) Les essais doivent être effectués par une personne ayant reçu une formation relative à l'utilisation correcte de l'appareil d'essai et à la méthode d'essai.

4) Il faut allouer une période suffisante à la stabilisation de la température du liquide dans l'ensemble de la tuyauterie pendant l'essai.

5) Sous réserve des paragraphes 6) et 7), la pression manométrique d'essai :

- a) doit être d'au moins 350 kPa ou de 1,5 fois la pression maximale de service, selon la valeur la plus élevée; et
- b) ne pas dépasser les spécifications d'essai du fabricant de la tuyauterie.

6) Il est interdit d'appliquer des pressions manométriques supérieures à 700 kPa pour les essais, sauf si la tuyauterie est conçue pour de telles pressions.

7) Lorsque la pression d'essai dépasse la pression de calcul des pompes et autres composants incorporés à la tuyauterie soumise à l'essai, ces pompes et autres composants doivent être isolés du reste de l'installation.

8) Il est interdit d'utiliser des liquides de classe I pour les essais de pression de la tuyauterie, sauf si la tuyauterie en question contient normalement des liquides de classe I; on peut alors procéder aux essais avec de tels liquides à des pressions ne dépassant pas les pressions maximales de service.

9) Il faut considérer qu'il y a fuite dans la tuyauterie si le taux de fuite dépasse 0,38 L/h.

#### 4.4.3.5. Protocole relatif à l'essai de détection des fuites effectué sur les puisards

1) L'essai de détection des fuites sous pression statique utilisant un agent liquide effectué sur les puisards de turbine, de transition, de distributeur et de pompe doit être conforme aux paragraphes 2) à 4).

2) Dans le cas d'un puisard, l'essai sous pression statique utilisant un agent liquide doit être effectué lors de l'installation, une fois que tous les éléments mécaniques et électriques qui traversent la paroi du puisard sont en place mais avant que le remplissage autour de la partie extérieure du puisard soit complété.

3) Le liquide utilisé pour cet essai doit :

- a) provenir d'un point situé à au moins 50 mm au-dessus de la tuyauterie et des autres points d'accès du puisard; et
- b) être ininflammable ou incombustible.

4) La durée de l'essai doit être d'au moins 1 h sans qu'il n'y ait aucun signe visuel ou mesuré de fuite.

#### 4.4.4. Surveillance de l'étanchéité des réservoirs de stockage et de la tuyauterie

##### 4.4.4.1. Rapprochement des stocks

(Voir l'annexe A)

1) S'il faut procéder à un rapprochement des stocks conformément aux exigences de la présente section, le niveau du liquide doit être mesuré dans tout *réservoir de stockage* à intervalles d'au plus 7 jours, conformément aux paragraphes 2) à 4); toutefois, dans un *poste de distribution de carburant*, il faut effectuer cette mesure chaque jour où le poste est ouvert.

2) Le niveau d'eau au fond d'un *réservoir de stockage* souterrain doit être mesuré à intervalles d'au plus 7 jours; toutefois, dans un *poste de distribution de carburant*, il faut effectuer cette mesure chaque jour où le poste est ouvert.

3) Il faut procéder à une enquête si le rapprochement des stocks décrit au paragraphe 4.4.2.1. 2) révèle les cas inexpliqués suivants :

- a) une perte mensuelle de l'ordre de :
  - i) 0,5 % ou plus du contenu d'un *réservoir de stockage* souterrain; ou
  - ii) 1,0 % ou plus du contenu d'un *réservoir de stockage* hors sol;
- b) trois pertes consécutives de 200 L par jour; et
- c) un niveau d'eau supérieur à 50 mm.

4) Il faut conserver un registre des mesures et des calculs effectués pour chaque *réservoir de stockage* et décrits au paragraphe 3), conformément à l'article 2.2.1.2. de la division C.

##### 4.4.4.2. Détection des fuites

1) Si une tuyauterie souterraine est munie d'un dispositif de détection continue des fuites, ce dispositif doit être conforme à la norme ULC/ORD-C107.12, « Line Leak Detection Devices for Flammable Liquid Piping ».

## Section 4.5. Tuyauterie et installations de pompage

### 4.5.1. Objet

#### 4.5.1.1. Domaines d'application

- 1) La présente section s'applique à la tuyauterie desservant des *liquides inflammables* ou des *liquides combustibles*.
- 2) Sauf indication contraire dans la présente partie, la présente section ne s'applique pas :
  - a) aux tubes de pompage, au tubage et à la tuyauterie des puits de pétrole ou de gaz;
  - b) aux canalisations de transport;
  - c) à la tuyauterie desservant les véhicules, les aéronefs, les embarcations et les moteurs portatifs ou fixes;
  - d) à la tuyauterie dans les *postes de distribution de carburant* et les *distilleries*; et
  - e) à la tuyauterie visée par les codes provinciaux ou territoriaux applicables aux chaudières et aux *réceptifs sous pression*.

### 4.5.2. Matériaux pour tuyaux, robinets et raccords

#### 4.5.2.1. Matériaux

- 1) Les matériaux utilisés pour la tuyauterie transportant des *liquides inflammables* ou des *liquides combustibles* doivent être appropriés aux pressions et températures maximales de fonctionnement prévues, de même qu'aux propriétés chimiques du liquide transporté.
- 2) Sous réserve du paragraphe 3), pour la tuyauterie mentionnée au paragraphe 1), il est interdit d'utiliser :
  - a) des matériaux susceptibles de défaillance causée par une contrainte interne ou des dommages mécaniques; ou
  - b) des matériaux combustibles ou à bas point de fusion susceptibles de défaillance même en cas de feu léger.
- 3) Il est permis d'utiliser une tuyauterie non métallique dans les installations souterraines, si elle est conforme à l'une des normes suivantes :
  - a) CAN/ULC-S660, « Canalisations souterraines non métalliques pour liquides inflammables et combustibles »;
  - b) ULC/ORD-C107.4, « Ducted Flexible Underground Piping Systems for Flammable and Combustible Liquids »;
  - c) ULC/ORD-C107.7, « Glass Fibre Reinforced Plastic Pipe and Fittings for Flammable and Combustible Liquids »;
  - d) ULC/ORD-C107.19, « Secondary Containment of Underground Piping for Flammable and Combustible Liquids »; ou
  - e) ULC/ORD-C971, « Nonmetallic Underground Piping for Flammable and Combustible Liquids ».
- 4) Sous réserve du paragraphe 5), la tuyauterie d'acier doit être conforme à l'une des normes suivantes :
  - a) API 5L, « Line Pipe »;
  - b) ASTM A 53/A 53M, « Pipe, Steel, Black and Hot-Dipped, Zinc-Coated, Welded and Seamless »; ou
  - c) CSA Z245.1, « Steel Pipe ».
- 5) Lorsque la pression manométrique de service peut dépasser 875 kPa, la tuyauterie et ses raccords doivent être conçus conformément à la norme ASME B31.3, « Process Piping ».
- 6) Les tuyauteries souterraines doivent comprendre la tuyauterie des puisards de réservoirs, des puisards de transition et des puisards de distribution.

#### 4.5.2.2. Matériaux spéciaux

1) Si les tuyaux, les robinets et les raccords doivent être en matériaux spéciaux à cause de problèmes de corrosion, de contamination ou de salubrité, ou à cause de normes de pureté, il est permis d'utiliser des matériaux non métalliques, conformément à l'alinéa 1.2.1.1. 1)b) de la division A.

#### 4.5.3. Protection de la tuyauterie contre la corrosion

##### 4.5.3.1. Protection contre la corrosion

- 1) La tuyauterie métallique souterraine en contact avec le sol ou la nappe souterraine doit être protégée contre la corrosion :
- conformément à la norme CAN/ULC-S603.1, « Systèmes de protection contre la corrosion extérieure des réservoirs enterrés en acier pour les liquides inflammables et combustibles »; ou
  - conformément à la norme NACE SP0169, « Control of External Corrosion on Underground or Submerged Metallic Piping Systems ».

#### 4.5.4. Identification de la tuyauterie

##### 4.5.4.1. Identification

- 1) Les canalisations transportant des *liquides inflammables* ou des *liquides combustibles* doivent porter une inscription qui indique leur contenu et qui demeure toujours lisible.
- 2) Il est interdit de peindre en rouge la tuyauterie transportant des *liquides inflammables* ou des *liquides combustibles*.
- 3) Dans les réseaux de canalisations de *liquides inflammables* et de *liquides combustibles*, les points de transvasement doivent être identifiés conformément au document de l'ICPP 1990, « Système d'encodage par couleurs pour identifier les produits pétroliers contenus dans le matériel ou les véhicules ».

##### 4.5.4.2. Documentation

- 1) La documentation relative à la tuyauterie utilisée pour les *liquides inflammables* ou les *liquides combustibles*, y compris l'aménagement des réservoirs et des installations de pompage, doit être mise à la disposition du service d'incendie sur demande.
- 2) Des copies des documents mentionnés au paragraphe 1) doivent être conservées à deux endroits différents, de sorte que l'une des copies demeure facilement accessible en cas d'incendie.

#### 4.5.5. Joints de la tuyauterie

##### 4.5.5.1. Joints filetés

1) Les joints filetés de la tuyauterie transportant des *liquides inflammables* ou des *liquides combustibles* doivent être réalisés à l'aide d'une pâte à joints ou du ruban de polytétrafluoréthylène conforme à la norme CAN/ULC-S642, « Composés et rubans pour joints de tuyau filetés ».

##### 4.5.5.2. Tuyauterie soudée

- 1) Le soudage de la tuyauterie transportant des *liquides inflammables* ou des *liquides combustibles* doit être conforme à la section 5.2. et aux règlements provinciaux, territoriaux ou municipaux appropriés ou, en l'absence de tels règlements, à la norme API 1104, « Welding of Pipelines and Related Facilities ».
- 2) Dans la tuyauterie soudée, il doit y avoir des joints à brides à intervalles réguliers afin d'en faciliter le démontage et d'éviter des opérations subséquentes de soudage et de coupage sur place.

## 4.5.5.1

## Division B

### 4.5.5.3. Brides de joints

1) Sous réserve du paragraphe 2), les brides des joints de la tuyauterie doivent être en acier forgé ou moulé et conçues, construites et installées conformément à la norme ASME B16.5, « Pipe Flanges and Flanged Fittings NPS ½ Through NPS 24 Metric/Inch Standard ».

2) Il est permis d'utiliser des brides en bronze lorsque la tuyauterie mentionnée à l'article 4.5.5.2. est en cuivre ou en laiton et qu'elle a au plus 50 mm de diamètre.

### 4.5.5.4. Pièces de fixation

1) Les pièces de fixation des raccords à brides de la tuyauterie transportant des *liquides inflammables* ou des *liquides combustibles* doivent être en acier allié équivalent à la catégorie B-7 de la norme ASTM A 193/A 193M, « Alloy-Steel and Stainless Steel Bolting Materials for High Temperature or High Pressure Service and Other Special Purpose Applications ».

### 4.5.5.5. Garnitures d'étanchéité

1) Les garnitures d'étanchéité des raccords à brides doivent être réalisées en un matériau résistant au liquide transporté et capable de supporter des températures d'au moins 650 °C sans subir de dommages pouvant nuire à leur fonction.

### 4.5.5.6. Raccordements mécaniques

(Voir l'annexe A)

- 1) Les raccordements mécaniques de la tuyauterie souterraine doivent :
  - a) être facilement accessibles à des fins d'inspection et d'entretien;
  - b) ne pas être en contact direct avec le sol; et
  - c) être munis d'un *puisard de transition*.

### 4.5.5.7. Pénétrations dans les puisards

1) Toute pénétration dans un puisard doit être située à au moins 50 mm du fond du puisard (voir l'annexe A).

## 4.5.6. Emplacement et aménagement de la tuyauterie

### 4.5.6.1. Construction

1) La tuyauterie souterraine doit être construite à paroi double, sauf dans le cas des colonnes de mise à l'air libre et de la tuyauterie de remplissage verticale.

### 4.5.6.2. Emplacement

1) La tuyauterie doit être installée autant que possible à l'extérieur et située de façon à ne présenter aucun risque pour les *bâtiments* ou l'équipement.

2) La tuyauterie transportant des *liquides inflammables* ou des *liquides combustibles* qui est installée dans un *bâtiment* doit être aussi courte et rectiligne que possible.

3) Il est interdit d'utiliser une partie quelconque d'une tuyauterie d'une façon qui pourrait l'endommager et à d'autres fins que le transvasement de produits.

4) L'emplacement des tuyaux d'évent et des raccords de remplissage et de vidange des *réservoirs de stockage* doit être conforme à la section 4.3.

### 4.5.6.3. Support de tuyauterie hors sol

1) La tuyauterie hors sol installée à l'extérieur doit être supportée et aménagée de sorte que l'équipement auquel elle est reliée ne subisse aucune vibration ni contrainte excessive.

2) Il doit y avoir des dispositifs de protection pour la tuyauterie hors sol installée à l'extérieur lorsqu'elle est susceptible d'être heurtée par des véhicules, des embarcations ou des hydravions, ou de subir des dommages mécaniques.

3) La tuyauterie hors sol doit être supportée de façon à ne pas entrer en contact direct avec la surface du sol.

#### 4.5.6.4. Aménagement de la tuyauterie hors sol

- 1) Il est interdit :
  - a) de fixer au mur la tuyauterie extérieure, sauf si le mur est de *construction incombustible*; ou
  - b) de placer la tuyauterie extérieure immédiatement au-dessus de fenêtres.
- 2) Il est interdit de placer la tuyauterie extérieure au-dessus des toits, sauf s'ils sont de *construction incombustible* et étanches et si, conformément à la sous-section 4.1.6., des dispositions ont été prises en cas de déversement accidentel.
- 3) Lorsque la tuyauterie hors sol traverse des chaussées et des voies ferrées, il faut assurer une hauteur de dégagement suffisante et la signaler.
- 4) La tuyauterie traversant les murs d'une enceinte de confinement secondaire d'un *réservoir de stockage* hors sol doit être conçue pour empêcher que toute contrainte excessive se produise sous l'effet du tassement ou de l'exposition au feu.

#### 4.5.6.5. Aménagement de la tuyauterie souterraine

- 1) La tuyauterie souterraine doit être située de façon à ne pas être endommagée par des vibrations ou l'affaissement des structures ou des *bâtiments* voisins.
- 2) La tuyauterie souterraine doit être distante d'au moins 300 mm des fondations de tout *bâtiment* ou structure, sauf lorsqu'elle pénètre dans le *bâtiment* comme l'autorise l'article 4.5.6.8.
- 3) La tuyauterie passant au-dessous d'une voie ferrée doit être installée conformément au document TC 2001, « Normes concernant les canalisations traversant sous les voies ferrées ».
- 4) La tuyauterie à proximité des voies ferrées doit être installée conformément à l'ordonnance générale n° O-32, C.R.C., ch. 1148, « Règlement sur l'emmagasinage en vrac des liquides inflammables ».

#### 4.5.6.6. Installation de tuyauterie souterraine

- 1) La tuyauterie souterraine doit :
  - a) reposer sur :
    - i) un sol non remanié ou compacté; ou
    - ii) une couche de sable propre, de gravillons ou de pierre concassée propre d'au moins 150 mm d'épaisseur; et
  - b) être recouverte sur le dessus et sur les côtés d'une épaisseur d'au moins :
    - i) 300 mm de gravillons ou de pierre concassée propre; ou
    - ii) 300 mm de sable propre, exempt de cendres et de pierres et compacté en couches d'au plus 300 mm d'épaisseur.

#### 4.5.6.7. Galeries techniques

1) Il est interdit de placer la tuyauterie transportant des *liquides inflammables* ou des *liquides combustibles* dans une galerie technique piétonnière, sauf si la galerie n'est empruntée que par le personnel d'entretien.

#### 4.5.6.8. Entrée des bâtiments

- 1) La tuyauterie transportant des *liquides inflammables* ou des *liquides combustibles* doit se trouver au-dessus du sol à l'endroit où elle pénètre dans un *bâtiment*.
- 2) La tuyauterie mentionnée au paragraphe 1) doit comporter des robinets d'arrêt à l'intérieur et à l'extérieur du *bâtiment*.
- 3) À l'endroit où la tuyauterie mentionnée au paragraphe 1) traverse un mur qui risque de gêner sa dilatation et sa contraction, il faut installer un manchon pour permettre au métal de jouer librement.

#### 4.5.6.9. Tuyauterie intérieure

- 1) La tuyauterie intérieure transportant des *liquides inflammables* ou des *liquides combustibles* doit être aérienne ou placée dans une tranchée conforme à l'article 4.5.6.10.
- 2) Il est interdit d'installer la tuyauterie mentionnée au paragraphe 1) au-dessous d'un plancher combustible.
- 3) La tuyauterie placée dans une tranchée mentionnée au paragraphe 1) doit être recouverte de matériau incombustible.

#### 4.5.6.10. Tuyauterie dans une tranchée

- 1) Lorsqu'une tuyauterie intérieure transportant des *liquides inflammables* ou des *liquides combustibles* est installée dans une tranchée, un réseau d'évacuation muni d'un siphon doit être installé.
- 2) Lorsque la tuyauterie mentionnée au paragraphe 1) transporte des liquides de classe I, la tranchée doit :
  - a) être munie d'une ventilation positive débouchant directement à l'air libre; ou
  - b) être conçue de manière à empêcher l'accumulation de vapeurs inflammables.

#### 4.5.6.11. Tuyauterie aérienne

- 1) La protection de la tuyauterie aérienne transportant des *liquides inflammables* ou des *liquides combustibles* contre les dommages mécaniques doit être assurée en l'installant près du plafond ou des poutres ou le long des murs à 1,8 m au moins au-dessus du plancher.
- 2) Si cela est possible, la tuyauterie aérienne mentionnée au paragraphe 1) doit être supportée par l'ossature du *bâtiment*.
- 3) Dans les *bâtiments* à ossature d'acier, la tuyauterie mentionnée au paragraphe 1) doit être fixée aux ailes des poutres ou des poteaux d'acier au moyen de suspentes.
- 4) La tuyauterie située sous un plafond en béton doit être suspendue au moyen de boulons traversants ou de chevilles expansibles.

#### 4.5.6.12. Supports pour tuyauterie aérienne

- 1) La tuyauterie doit être supportée par des suspentes ou d'autres types de supports qui ne provoquent pas de contraintes supérieures aux contraintes admissibles pour la tuyauterie (voir l'annexe A).
- 2) Il est interdit d'utiliser des chevilles expansibles pour suspendre la tuyauterie dans du béton peu solide ou léger ou dans des plaques de plâtre.

#### 4.5.6.13. Protection des colonnes montantes

- 1) La protection des colonnes montantes à découvert contre les dommages mécaniques doit être assurée :
  - a) en les plaçant :
    - i) contre des murs ou des pilastres;
    - ii) entre les ailes de poteaux d'acier; ou
    - iii) dans des tuyaux perforés plus gros et solidement ancrés; et
  - b) en prévoyant des dispositifs mécaniques appropriés aux endroits où elles sont exposées aux chocs du matériel mobile.

#### 4.5.6.14. Dilatation et contraction

- 1) Dans la conception de la tuyauterie utilisée pour des *liquides inflammables* ou des *liquides combustibles*, il faut tenir compte de la dilatation et de la contraction de la tuyauterie et du produit qu'elle achemine.
- 2) Pour prévenir toute contrainte excessive sous l'effet des vibrations, du tassement ou des variations de température, il est permis d'utiliser, au besoin :
  - a) des raccords souples non métalliques conformes à la norme CAN/ULC-S633, « Raccords à tuyaux flexibles souterrains pour liquides inflammables et



- combustibles », dans la tuyauterie souterraine acheminant des *liquides inflammables* ou des *liquides combustibles*;
- b) des tuyaux et des raccords souples non métalliques conformes à la norme CAN/ULC-S660, « Canalisations souterraines non métalliques pour liquides inflammables et combustibles », dans la tuyauterie souterraine acheminant des *liquides inflammables* ou des *liquides combustibles*; ou
  - c) des raccords souples métalliques conformes à la norme ULC/ORD-C536, « Flexible Metallic Hose », dans la tuyauterie souterraine ou hors sol acheminant des *liquides inflammables* ou des *liquides combustibles*.

## **4.5.7. Robinets**

### **4.5.7.1. Conception**

- 1) Sous réserve des paragraphes 2) et 3), les robinets de la tuyauterie transportant des *liquides inflammables* ou des *liquides combustibles* doivent être conçus pour résister aux températures et pressions de l'installation et doivent être conformes à la norme ULC/ORD-C842, « Guide for the Investigation of Valves for Flammable and Combustible Liquids ».
- 2) Les pistolets de distribution doivent être conformes à la norme CAN/ULC-S620, « Pistolets pour liquides inflammables et combustibles ».
- 3) Les robinets de sécurité doivent être conformes à la norme ULC-S651, « Emergency Valves for Flammable and Combustible Liquids ».

### **4.5.7.2. Robinets d'arrêt**

- 1) Il doit y avoir des robinets d'arrêt dans la tuyauterie et les installations de pompage de *liquides inflammables* ou de *liquides combustibles*.
- 2) Si cela est possible, les robinets mentionnés au paragraphe 1) doivent être placés à l'extérieur ou à un endroit immédiatement accessible de l'extérieur.
- 3) Sous réserve du paragraphe 4), il faut installer des robinets d'arrêt en acier :
  - a) aux points de raccordement avec les *réservoirs de stockage* hors sol;
  - b) sur la tuyauterie d'alimentation, aux endroits où elle pénètre dans les *bâtiments* ou les structures;
  - c) sur les canalisations secondaires, à leur raccordement à la canalisation d'alimentation principale;
  - d) sur les canalisations d'alimentation, aux points de distribution;
  - e) pour isoler une partie de la tuyauterie d'une autre; et
  - f) pour isoler les compteurs et les purgeurs d'air.
- 4) Il est permis d'utiliser des robinets en acier inoxydable, en monel ou chemisés en acier si des circonstances particulières le justifient.

### **4.5.7.3. Robinets à membranes**

- 1) Dans les robinets à membranes, pour empêcher les fuites de liquides dans les canalisations d'air à travers les garnitures d'étanchéité, il est interdit de relier directement les sections d'air et de liquide.

### **4.5.7.4. Robinets-vannes**

- 1) Les robinets-vannes doivent être placés de sorte que les garnitures d'étanchéité se trouvent du côté de la basse pression.

### **4.5.7.5. Robinets à indicateur d'ouverture**

- 1) S'il est nécessaire de savoir si les robinets sont ouverts ou fermés, des robinets à tige montante ou à indicateur d'ouverture doivent être utilisés.

#### 4.5.7.6. Identification

1) Les robinets doivent être identifiés conformément au document de l'ICPP 1990, « Système d'encodage par couleurs pour identifier les produits pétroliers contenus dans le matériel ou les véhicules ».

2) Les étiquettes doivent toujours être propres afin que la couleur et l'inscription soient facilement reconnaissables.

#### 4.5.8. Chauffage de la tuyauterie

##### 4.5.8.1. Conception

1) Les installations de chauffage de la tuyauterie transportant des *liquides inflammables* ou des *liquides combustibles* doivent être conçues de manière à ne pas surchauffer ni constituer une source d'inflammation pour les liquides chauffés.

##### 4.5.8.2. Canalisations de vapeur

1) Il est permis de chauffer la tuyauterie transportant des *liquides inflammables* ou des *liquides combustibles* au moyen de canalisations de vapeur, à condition que la température et la pression de vapeur soient maintenues au niveau minimal nécessaire pour que le liquide reste fluide et que les exigences des paragraphes 2) et 3) soient respectées.

2) Dans les canalisations de vapeur, il doit y avoir un régulateur de pression et une soupape de décharge située en aval de ce dernier.

3) La tuyauterie et les canalisations de vapeur doivent être isolées conformément aux exigences en vigueur lors de la construction ou de la transformation.

##### 4.5.8.3. Câbles de chauffage électrique

1) Les câbles de chauffage électrique, y compris le chauffage par induction, doivent être conformes à la sous-section 4.1.4.

##### 4.5.8.4. Chauffage par résistance

1) Il est permis d'utiliser un chauffage par résistance conforme au paragraphe 2) en faisant passer dans le tuyau un courant alternatif à basse tension.

2) L'installation de chauffage mentionnée au paragraphe 1) doit être mise en oeuvre et soumise à des essais tout en étant conforme aux exigences suivantes :

- a) les sections de tuyauterie non chauffées doivent être isolées des sections chauffées au moyen de raccords non conducteurs;
- b) les dispositifs de commande thermostatiques, les limiteurs de température et les fusibles doivent avoir la capacité nominale la plus faible compatible avec un fonctionnement satisfaisant;
- c) toutes les parties de la tuyauterie et des raccords doivent être revêtues d'une gaine isolante d'un type capable de prévenir toute mise à la terre accidentelle du dispositif de chauffage; et
- d) les interrupteurs, transformateurs, contacteurs et autres dispositifs produisant des étincelles doivent être placés à l'abri des vapeurs inflammables.

3) Une fois mises en oeuvre, les installations de chauffage mentionnées au paragraphe 1) doivent être mises à l'essai pour s'assurer que tous les composants fonctionnent comme prévu.

##### 4.5.8.5. Flammes nues

1) L'utilisation de flammes nues est interdite pour le chauffage de la tuyauterie transportant des *liquides inflammables* ou des *liquides combustibles*.

## 4.5.9. Méthodes de déplacement des liquides dans la tuyauterie

### 4.5.9.1. Emplacement des pompes

1) Les pompes hors sol raccordées à la tuyauterie transportant des *liquides inflammables* ou des *liquides combustibles* et qui sont installées à l'extérieur des *bâtiments* doivent être à au moins :

- a) 3 m de toute limite de propriété; et
- b) 1,5 m de toute ouverture de *bâtiment*.

### 4.5.9.2. Stations et salles de pompage

1) Les pompes installées à l'intérieur doivent se trouver dans des pièces construites conformément à la sous-section 4.2.9. (voir l'annexe A).

2) Les stations et salles de pompage ne doivent servir qu'à abriter le matériel de pompage.

### 4.5.9.3. Fosses

1) Les fosses pour les pompes sous le niveau du sol ou pour la tuyauterie reliée à des pompes submersibles doivent être conçues pour résister aux efforts auxquels elles peuvent être soumises sans que l'installation ne subisse de dommages.

2) Les fosses prévues au paragraphe 1) ne doivent pas être plus grandes qu'il est nécessaire aux fins de l'inspection et de l'entretien et doivent être munies d'un couvercle.

### 4.5.9.4. Interrupteurs de commande

1) Il faut installer des interrupteurs doubles de commande pour arrêter en cas d'urgence les pompes raccordées à la tuyauterie, l'un des interrupteurs étant à proximité des pompes et l'autre dans un endroit éloigné.

### 4.5.9.5. Déplacement hydraulique

1) Il est permis de déplacer les *liquides inflammables* ou les *liquides combustibles* par pression d'eau, mais il est interdit d'utiliser cette méthode si les liquides sont miscibles avec l'eau.

2) Les *réipients sous pression* utilisés pour le déplacement hydraulique mentionné au paragraphe 1) doivent être construits, installés et soumis à des essais conformément à la norme ASME 2007, « Boiler and Pressure Vessel Code ».

3) Les installations de déplacement hydraulique mentionnées au paragraphe 1) doivent être conçues de manière à empêcher la pression d'eau de dépasser la pression nominale du réservoir ou de la tuyauterie.

4) La pression de fonctionnement doit être contrôlée par un robinet à flotteur à niveau constant ou une soupape régulatrice de pression installée du côté de l'alimentation en eau de l'installation de déplacement hydraulique mentionnée au paragraphe 1).

5) Les installations de déplacement hydraulique mentionnées au paragraphe 1) doivent être aménagées de sorte qu'elles ne subissent aucune pression d'eau, sauf lorsque le liquide est distribué.

6) Il faut installer des clapets de retenue pour la tuyauterie transportant l'eau et pour celle qui transporte des *liquides inflammables* ou des *liquides combustibles* afin de prévenir tout reflux dans les installations de déplacement hydraulique mentionnées au paragraphe 1).

### 4.5.9.6. Déplacement par gaz inerte

1) Si le déplacement de *liquides inflammables* ou de *liquides combustibles* s'effectue par dilution d'azote, d'anhydride carbonique ou d'un autre gaz inerte, tous les *réipients sous pression* concernés doivent être construits, installés et soumis à des essais, conformément à la norme ASME 2007, « Boiler and Pressure Vessel Code ».

2) Les installations de déplacement par gaz inerte mentionnées au paragraphe 1) doivent comporter des régulateurs de pression sur la canalisation du gaz afin de régulariser la pression et de la maintenir au minimum nécessaire pour faire passer le liquide dans la tuyauterie au débit exigé.

3) Il doit y avoir, en aval du régulateur ou sur le réservoir, une soupape de décharge réglée à une pression légèrement plus élevée que celle exigée au paragraphe 2).

4) Il faut prévoir des moyens pour arrêter automatiquement l'alimentation en gaz et décompresser, en cas d'incendie, toutes les installations de déplacement par gaz inerte mentionnées au paragraphe 1).

#### 4.5.9.7. Déplacement par gaz non inerte

1) Sous réserve du paragraphe 2), il est interdit d'utiliser de l'air comprimé ou un autre gaz non inerte sous pression pour le déplacement de *liquides inflammables* ou de *liquides combustibles* dans une tuyauterie en circuit fermé.

2) Un gaz non inerte sous pression peut être utilisé dans une tuyauterie en circuit fermé dont il est question au paragraphe 1), à condition :

- a) qu'il s'agisse de vapeurs ou de gaz émanant du *liquide inflammable* ou du *liquide combustible* qui est déplacé; ou
- b) qu'il s'agisse de vapeurs ou de gaz qui ne puissent entretenir la combustion et ne réagissent pas au contact du *liquide inflammable* ou du *liquide combustible* qui est déplacé.

#### 4.5.10. Méthodes de fonctionnement de la tuyauterie

##### 4.5.10.1. Mesures

1) Il faut remettre à tous les employés affectés au fonctionnement des installations utilisées pour le transvasement des *liquides inflammables* ou des *liquides combustibles* une copie des mesures d'utilisation en temps normal et en cas d'urgence et les afficher pour consultation facile.

##### 4.5.10.2. Formation

1) Tous les employés affectés au transvasement des *liquides inflammables* ou des *liquides combustibles* doivent recevoir une formation :

- a) sur les mesures mentionnées à l'article 4.5.10.1.;
- b) sur l'importance d'assurer une présence constante pendant toute la durée du chargement et du déchargement;
- c) sur les méthodes d'extinction des incendies de *liquides inflammables* et de *liquides combustibles*; et
- d) sur le système d'identification et le codage par couleurs des *liquides inflammables* et des *liquides combustibles* exigé à l'article 4.5.7.6.

2) Les employés affectés au fonctionnement des installations utilisées pour le transvasement des *liquides inflammables* et des *liquides combustibles* doivent recevoir une formation sur l'emplacement, le rôle et l'utilisation des robinets servant à faire fonctionner le matériel de protection contre l'incendie et des robinets manuels d'arrêt de sécurité.

##### 4.5.10.3. Robinets de sécurité

1) L'emplacement des robinets servant à faire fonctionner le matériel de protection contre l'incendie et des robinets manuels d'arrêt de sécurité doit être affiché bien en vue.

##### 4.5.10.4. Extincteurs portatifs

1) Il doit y avoir au moins un extincteur portatif de catégorie 80-B:C à proximité des pompes et des équipements accessoires utilisés pour le transvasement de *liquides inflammables* ou de *liquides combustibles*.

#### 4.5.10.5. Inspections visuelles

1) Un programme d'inspection visuelle doit être établi pour la détection immédiate de situations anormales et les inspections doivent être effectuées au moins une fois par chaque équipe.

2) Il faut faire une inspection visuelle de la tuyauterie hors sol, des pompes et de tout l'équipement accessoire tous les jours où ils sont utilisés afin de déceler les fuites et les réparations doivent être effectuées le plus tôt possible.

3) Au besoin, il faut utiliser des indicateurs de vapeurs inflammables pour la détection des fuites.

4) Il est interdit d'utiliser des dispositifs à flamme nue ou des dispositifs produisant des étincelles pour la détection des fuites mentionnée au paragraphe 2).

#### 4.5.10.6. Essais de fonctionnement

1) Afin d'assurer le bon fonctionnement des robinets d'arrêt de sécurité et des autres dispositifs de sécurité incendie, il faut les inspecter et les soumettre à des essais fréquents en attachant une attention particulière aux robinets à maillon fusible qui sont normalement ouverts, aux robinets à flotteur et aux dispositifs de commande automatiques.

#### 4.5.10.7. Entretien

1) Sous réserve du paragraphe 6), il est interdit d'effectuer des travaux d'entretien sur de la tuyauterie sous pression.

2) S'il est nécessaire de démonter les raccords ou la tuyauterie, le réseau doit être purgé de tout *liquide inflammable* ou *liquide combustible*.

3) S'il est nécessaire de réparer le matériel de manutention des *liquides inflammables* ou des *liquides combustibles*, il faut si possible l'enlever et le transporter aux aires d'entretien.

4) Des étiquettes doivent être fixées à tous les robinets de la tuyauterie qui sont fermés à des fins d'entretien afin d'indiquer qu'il ne faut pas les ouvrir.

5) La tuyauterie utilisée antérieurement pour le transvasement des *liquides inflammables* ou des *liquides combustibles* et qui n'est plus destinée à l'être doit être enlevée ou munie de bouchons.

6) L'entretien de la tuyauterie sous pression doit être effectué conformément aux règles de l'art (voir l'annexe A).

## Section 4.6. Postes de distribution de carburant

### 4.6.1. Objet

#### 4.6.1.1. Domained'application

(Voir l'annexe A)

1) La présente section s'applique au stockage, à la manutention et à l'utilisation des *liquides inflammables*, des *liquides combustibles* et des gaz de classe 2.1 dans les *postes de distribution de carburant*.

2) Sauf indication contraire dans la présente section, le stockage et la distribution des gaz inflammables de classe 2.1 dans les *postes de distribution de carburant* doivent être conformes aux normes suivantes :

a) CAN/CSA-B108, « Centres de ravitaillement de gaz naturel : Code d'installation »;

b) CAN/CSA-B149.1, « Code d'installation du gaz naturel et du propane »; et

c) CAN/CSA-B149.2, « Code sur le stockage et la manipulation du propane ».

3) Les exigences de la présente section relatives à l'emplacement des distributeurs, des *réservoirs de stockage*, des pompes, de la tuyauterie et de l'équipement connexe

installés à l'intérieur des *bâtiments* ne s'appliquent pas à un abri ouvert sur au moins 75 % de son périmètre.

## **4.6.2. Stockage et manutention**

### **4.6.2.1. Réservoirs de stockage hors sol extérieurs**

- 1) Sous réserve des paragraphes 2) à 5), l'installation des *réservoirs de stockage* hors sol extérieurs d'un *poste de distribution de carburant* doit être conforme à la sous-section 4.3.2.
- 2) Sous réserve du paragraphe 3), les *réservoirs de stockage* hors sol extérieurs d'un *poste de distribution de carburant* doivent avoir une capacité de stockage d'au plus 80 000 L chacun et une capacité de stockage totale d'au plus 200 000 L.
- 3) La capacité de stockage individuelle d'un *réservoir de stockage* hors sol extérieur d'un *poste de distribution de carburant* peut dépasser la limite de 80 000 L permise au paragraphe 2), à condition que :
  - a) le réservoir soit conforme à la norme ULC-S655, « Aboveground Protected Tank Assemblies for Flammable and Combustible Liquids »; et
  - b) la capacité de stockage totale soit d'au plus 200 000 L.
- 4) Les *réservoirs de stockage* hors sol extérieurs d'un *poste de distribution de carburant* doivent :
  - a) être protégés contre les collisions;
  - b) être protégés par des mesures d'interdiction d'accès sans autorisation aux *réservoirs de stockage* et à leur équipement auxiliaire;
  - c) être munis de dispositifs destinés à contenir les liquides déversés accidentellement, conformément à la sous-section 4.3.7.; et
  - d) être muni d'un dispositif de protection contre les débordements conformément au paragraphe 4.3.1.8. 2).
- 5) Si un réservoir compartimenté est utilisé, celui-ci est considéré comme un seul réservoir, la capacité de stockage totale du réservoir étant égale à la somme de la capacité de stockage de tous les compartiments.

### **4.6.2.2. Récipients**

- 1) Les *liquides inflammables* et les *liquides combustibles* conditionnés stockés ou vendus à un *poste de distribution de carburant* doivent être placés dans des *récipients fermés* conformes à l'article 4.2.3.1. indiquant clairement le nom générique de leur contenu.

### **4.6.2.3. Tuyauterie**

- 1) Dans les *postes de distribution de carburant*, la tuyauterie utilisée pour les *liquides inflammables* ou les *liquides combustibles* doit être conforme à l'article 4.5.2.1.

### **4.6.2.4. Protection contre la corrosion**

- 1) La tuyauterie d'un *poste de distribution de carburant*, y compris ses robinets et ses raccords, doit être protégée contre la corrosion, conformément à l'article 4.5.3.1.

### **4.6.2.5. Supports et protection**

- 1) La tuyauterie doit être solidement supportée et protégée au besoin par des dispositifs appropriés contre les risques de dommages causés par le choc de véhicules, d'embarcations ou d'hydravions et contre tout autre dommage physique.

### **4.6.2.6. Fosses**

- 1) Les fosses pour les pompes souterraines ou pour la tuyauterie reliée à des pompes submergées doivent être conformes à l'article 4.5.9.3.

  
Maire

  
Greffier

### 4.6.3. Installations de distribution

#### 4.6.3.1. Distributeurs

1) Les distributeurs fixes de *liquides inflammables* ou de *liquides combustibles* doivent être conformes à la norme CSA B346-M, « Power-Operated Dispensing Devices for Flammable Liquids ».

#### 4.6.3.2. Puisards de distributeur

1) La construction et la performance des *puisards de distributeur* doivent être conformes à la norme ULC/ORD-C107.21, « Under-Dispenser Sumps ».

#### 4.6.3.3. Emplacement

1) Les distributeurs fixes de liquides de classe I doivent être installés à l'extérieur des *bâtiments* et à au moins :

- a) 3 m de toute emprise et de toute limite de propriété;
- b) 3 m de tout distributeur de propane;
- c) 1,5 m de tout distributeur de gaz naturel;
- d) 6 m horizontalement de toute source d'inflammation fixe;
- e) 6 m horizontalement de tout *réservoir de stockage* ou toute bouteille de gaz de pétrole liquéfié; et
- f) 3 m de toute ouverture d'un *bâtiment*, sauf s'il s'agit d'un *bâtiment* destiné à abriter le personnel et dans lequel se trouvent des installations électriques conformes à l'article 4.1.4.1.

2) Il est permis d'installer des distributeurs fixes de liquides de classe II ou IIIA dans un *bâtiment* :

- a) si ce *bâtiment* n'est pas ouvert au public;
- b) si les distributeurs sont situés au *premier étage*;
- c) s'il y a des réseaux d'évacuation destinés aux liquides déversés; et
- d) si la ventilation est conforme à la sous-section 4.1.7. du CNPI et aux exigences de la sous-section 6.2.2. de la division B du CNB relatives aux garages de stationnement.

3) L'emplacement des distributeurs de liquides de classe I dans un *bâtiment* doit être conforme à la sous-section 3.3.5. de la division B du CNB.

#### 4.6.3.4. Protection contre les collisions

- 1) Les distributeurs fixes doivent être protégés contre les risques de collision par :
- a) un socle en béton d'au moins 100 mm de hauteur; ou
  - b) des poteaux ou des barrières de sécurité.

#### 4.6.3.5. Postes marins de distribution de carburant

1) Dans les *postes marins de distribution de carburant*, les distributeurs doivent être situés dans des endroits protégés contre les risques de choc d'embarcations ou d'hydravions et contre tout autre dommage physique.

### 4.6.4. Dispositifs de coupure

#### 4.6.4.1. Emplacement et identification

1) Un dispositif destiné à couper le courant alimentant tous les distributeurs et pompes doit être situé à distance sur les lieux du *poste de distribution de carburant* et doit être protégé contre tout incendie éventuel au moyen d'un écran.

2) Le dispositif exigé au paragraphe 1) doit être clairement identifié et facilement accessible aux préposés et aux intervenants en cas d'urgence.

#### 4.6.4.2. Postes de distribution libre-service

1) Sous réserve du paragraphe 2) et en plus du dispositif exigé au paragraphe 4.6.4.1. 1), dans les *postes de distribution libre-service*, un interrupteur



d'urgence permettant d'arrêter simultanément l'écoulement de liquide de tous les distributeurs doit être situé sur la console centrale de commande décrite au paragraphe 4.6.8.2. 2) de façon que le préposé y ait facilement accès.

2) Dans les *postes de distribution libre-service* où les distributeurs fonctionnent à l'aide de cartes ou de clés, l'interrupteur d'urgence exigé au paragraphe 1) doit être facilement accessible aux clients.

#### 4.6.4.3. Postes marins de distribution de carburant

1) Dans les *postes marins de distribution de carburant*, sur chaque canalisation, à au plus 7,5 m de la jetée, il doit y avoir un robinet facilement accessible pour couper l'alimentation.

#### 4.6.5. Tuyau et pistolet de distribution

##### 4.6.5.1. Tuyau de distribution

1) Les tuyaux de distribution doivent être conformes à la norme CAN/ULC-S612, « Tuyaux flexibles et tuyaux flexibles à raccords pour liquides inflammables et combustibles ».

2) Sous réserve des paragraphes 3) et 4), dans les *postes de distribution de carburant*, la longueur maximale du tuyau de distribution des *liquides inflammables* ou des *liquides combustibles* est de 4,5 m.

3) Lorsqu'il y a un dispositif de rappel, il est permis d'avoir un tuyau d'une longueur maximale de 6 m.

4) Dans les *postes marins de distribution de carburant* ou pour les distributeurs fonctionnant à l'aide de cartes ou de clés, il est permis d'avoir un tuyau dont la longueur maximale est supérieure aux valeurs indiquées aux paragraphes 2) et 3).

##### 4.6.5.2. Pistolets de distribution

1) Les pistolets de distribution de liquides de classe I ou II utilisés pour remplir des réservoirs de véhicules par l'intermédiaire d'un distributeur électrique doivent :

- a) comporter un dispositif de fermeture automatique conforme au paragraphe 2); et
- b) être conformes à la norme CAN/ULC-S620, « Pistolets pour liquides inflammables et combustibles ».

2) Sous réserve des paragraphes 3) à 5), les pistolets de distribution doivent :

- a) pouvoir être maintenus ouverts par l'application continue de la pression de la main; ou
- b) être munis d'un dispositif intégré de maintien en position ouverte qui :
  - i) permet la distribution automatique;
  - ii) se ferme automatiquement lorsque le réservoir du véhicule est plein; et
  - iii) se ferme si le pistolet tombe ou se décroche du tuyau de remplissage.

3) Dans les *postes marins de distribution de carburant*, les pistolets de distribution doivent être de type sans dispositif de maintien en position ouverte, conformément à l'alinéa 2)a).

4) Si un pistolet de distribution avec dispositif de maintien en position ouverte est utilisé dans un *poste de distribution libre-service* avec préposé, l'installation doit être dotée d'un raccord conforme à la norme ULC-S644, « Emergency Breakaway Fittings for Flammable and Combustible Liquids ».

5) Si l'écoulement de liquide peut être arrêté autrement qu'à l'aide du pistolet de distribution, il est permis d'utiliser un pistolet avec dispositif de maintien en position ouverte, à condition qu'il soit équipé d'un mécanisme qui fermera automatiquement le pistolet en cas de chute de pression dans le tuyau de distribution.

#### 4.6.6. Pompage à distance

##### 4.6.6.1. Domained'application

1) La présente sous-section s'applique aux installations de distribution de *liquides inflammables* ou de *liquides combustibles* transvasés de récipients de stockage en vrac aux distributeurs simples ou multiples au moyen de pompes situées hors du poste de distribution.

##### 4.6.6.2. Pompes

1) Les pompes, y compris leur matériel de commande, doivent être conçues de sorte que la pression dans le système qu'elles desservent ne dépasse pas la pression nominale de fonctionnement.

2) Les pompes doivent être solidement ancrées et protégées contre les dommages que peuvent leur causer les véhicules.

##### 4.6.6.3. Robinet de sécurité

1) Un robinet de sécurité conforme à la norme ULC-S651, « Emergency Valves for Flammable and Combustible Liquids », doit être installé dans la canalisation d'alimentation, de façon que son point de cisaillement ne soit ni plus haut que le socle du distributeur ni à plus de 25 mm en dessous du socle.

2) Les robinets de sécurité exigés au paragraphe 1) doivent être maintenus en bon état de fonctionnement et inspectés à intervalles d'au plus 12 mois.

##### 4.6.6.4. Emplacement des pompes

1) Les pompes hors sol et à l'extérieur des *bâtiments* doivent être distantes d'au moins :

- a) 3 m de toute limite de propriété; et
- b) 1,5 m de toute ouverture de *bâtiment*.

2) Lorsqu'il n'est pas pratique d'installer une pompe à l'extérieur, il est permis de l'installer dans un *bâtiment* ou dans une fosse, conformément à l'article 4.6.2.6.

##### 4.6.6.5. Postes marins de distribution de carburant

1) Sous réserve du paragraphe 2), les réservoirs et pompes ne faisant pas partie intégrante des distributeurs dans les *postes marins de distribution de carburant* doivent être situés sur le rivage ou sur une jetée construite en remblai-caisson.

2) Si, en raison de la situation du littoral, l'alimentation des distributeurs exigeait des canalisations excessivement longues, il est permis d'installer des *réservoirs de stockage* sur une jetée, à condition :

- a) que les parties applicables de la sous-section 4.3.7. relatives à l'espace, l'enceinte de confinement secondaire et la tuyauterie soient respectées; et
- b) que la quantité totale stockée soit d'au plus 5000 L.

3) Dans un *poste marin de distribution de carburant*, un *réservoir de stockage* doit être situé à au moins 4,5 m horizontalement de la limite normale des hautes eaux.

4) Il est permis de placer hors sol les *réservoirs de stockage* situés sur le rivage et desservant des *postes marins de distribution de carburant* s'il n'est pas pratique de les enterrer à cause de la présence de roche ou d'une nappe phréatique élevée.

5) Si, dans un *poste marin de distribution de carburant*, les *réservoirs de stockage* sont surélevés par rapport au niveau des distributeurs, leur orifice de distribution doit être muni d'un robinet à commande automatique, situé en aval et près du robinet spécifié à l'article 4.3.6.1., et conçu pour s'ouvrir uniquement lorsque le distributeur fonctionne afin d'éviter la vidange du réservoir par gravité en cas de rupture de la canalisation d'alimentation du distributeur.

6) La tuyauterie entre les *réservoirs de stockage* situés sur le rivage et les distributeurs d'un *poste marin de distribution de carburant* doit être conforme à la section 4.5.; toutefois, si la distribution est effectuée à partir d'une structure flottante,

il est permis d'utiliser, entre la tuyauterie située sur le rivage et la tuyauterie de la structure flottante, un tuyau flexible d'une longueur suffisante conçu suivant les règles de l'art (voir la note A-4.8.8.1. 1)a)).

#### **4.6.7. Contrôle des déversements**

##### **4.6.7.1. Contrôle des déversements**

- 1) Les aires de distribution des *liquides inflammables* ou des *liquides combustibles* doivent être conçues pour :
- a) contrôler tout déversement accidentel conformément à la sous-section 4.1.6.;  
et
  - b) contrôler tout déversement d'au moins 1000 L.

#### **4.6.8. Surveillance et distribution**

##### **4.6.8.1. Surveillance**

- 1) Sous réserve du paragraphe 2), dans tout *poste de distribution de carburant*, il doit y avoir au moins un préposé ayant les responsabilités mentionnées à l'article 4.6.8.5. durant les heures d'ouverture.
- 2) La présence d'un préposé n'est pas obligatoire dans les *postes de distribution de carburant* qui ne sont pas ouverts au public.
- 3) Sauf pour les *postes de distribution libre-service*, un préposé compétent doit surveiller en permanence la distribution de liquides de classe I ou II destinés à des récipients ou aux réservoirs de carburant de véhicules, d'embarcations ou d'hydravions.
- 4) Les responsabilités des préposés et la marche à suivre pour la distribution du carburant, mentionnées aux articles 4.6.8.5. et 4.6.8.6., doivent être affichées dans tous les *postes de distribution de carburant*.

##### **4.6.8.2. Postes de distribution libre-service**

- 1) Le mode d'emploi des distributeurs d'un *poste de distribution libre-service* doit être affiché dans un endroit bien en vue.
- 2) Dans les *postes de distribution libre-service*, il doit y avoir une console de commande située à moins de 25 m de tous les distributeurs et qui permet au préposé de les voir tous en même temps.
- 3) La console mentionnée au paragraphe 2) doit être munie des commandes de fonctionnement de chaque distributeur.
- 4) Dans les *postes de distribution libre-service*, il faut installer un réseau de communication phonique bilatérale entre la console de commande et chaque îlot de distribution.
- 5) Dans les *postes de distribution de carburant* où les clients peuvent se servir eux-mêmes ou se faire servir, le préposé mentionné au paragraphe 4.6.8.1. 1) est autorisé à distribuer des *liquides inflammables* ou des *liquides combustibles* dans l'îlot de service avec préposé, à condition :
- a) que chaque îlot ait un interrupteur d'urgence conformément à l'article 4.6.4.2.; et
  - b) que le préposé soit toujours à au plus 25 m de l'îlot de libre-service ou de la console de commande.

##### **4.6.8.3. Distributeurs spéciaux**

- 1) Sous réserve de l'article 4.6.8.4. pour les distributeurs à carte ou à clé, dans les *postes de distribution libre-service*, il est interdit d'utiliser des distributeurs spéciaux comme ceux qui fonctionnent au moyen de pièces de monnaie, de cartes ou qui sont programmés, sauf s'il y a au moins un préposé compétent par groupe de 12 tuyaux pouvant fonctionner simultanément.

#### 4.6.8.4. Distributeurs à carte ou à clé

- 1) Les distributeurs à carte ou à clé sont autorisés dans les *postes de distribution libre-service* et dans les *postes de distribution de carburant sans préposé* qui ne sont pas ouverts au public, conformément aux paragraphes 2) à 6) (voir l'annexe A).
- 2) Sous réserve des paragraphes 3) à 6), l'installation de distributeurs à carte ou à clé doit être conforme aux exigences de la présente section relatives aux *postes de distribution libre-service* et aux *postes de distribution de carburant*.
- 3) L'exploitation des distributeurs à carte ou à clé doit être restreinte aux personnes autorisées à posséder une carte ou une clé pour les faire fonctionner.
- 4) Des instructions de fonctionnement bien lisibles et visibles en permanence doivent être affichées dans chaque îlot de distribution.
- 5) Un téléphone ou tout autre moyen clairement identifié permettant d'appeler le service d'incendie doit être installé à un endroit facilement accessible par l'utilisateur.
- 6) Des instructions d'urgence comportant le numéro de téléphone du service d'incendie local doivent être affichées bien en vue pour prévenir l'utilisateur qu'en cas de déversement ou d'accident il doit :
  - a) utiliser l'interrupteur d'urgence exigé à l'article 4.6.4.2.; et
  - b) appeler le service d'incendie.

#### 4.6.8.5. Responsabilités des préposés

- 1) Les préposés des *postes de distribution de carburant* doivent :
  - a) surveiller la distribution des *liquides inflammables* et des *liquides combustibles*;
  - b) déclencher les dispositifs de commande servant à la distribution du carburant uniquement quand l'utilisateur est prêt à se servir du pistolet de distribution;
  - c) empêcher le transvasement de *liquides inflammables* et de *liquides combustibles* dans des récipients :
    - i) qui ne sont pas conformes à l'article 4.2.3.1.; ou
    - ii) qui se trouvent à bord d'un véhicule;
  - d) prendre les mesures qui s'imposent pour prévenir les risques d'incendie dus à des sources d'inflammation;
  - e) prendre les mesures qui s'imposent, en cas de déversement, pour réduire les risques d'incendie; et
  - f) couper l'alimentation électrique de tous les distributeurs, en cas d'incendie ou de déversement.
- 2) Outre les responsabilités énoncées au paragraphe 1), les préposés d'un *poste marin de distribution de carburant* doivent :
  - a) déclencher les dispositifs de commande permettant la distribution de carburant uniquement lorsque tous les hublots et toutes les écoutilles de l'embarcation sont fermés; et
  - b) s'assurer que le remplissage des récipients de *liquides inflammables* et de *liquides combustibles* :
    - i) ne dépasse pas leur niveau de sécurité; et
    - ii) ne soit pas fait à bord des embarcations ou des hydravions.
- 3) Les préposés doivent recevoir une formation leur permettant d'assumer leurs responsabilités.

#### 4.6.8.6. Transvasement du carburant

- 1) Sous réserve du paragraphe 2), il est interdit de transvaser des *liquides inflammables* ou des *liquides combustibles* dans les réservoirs de carburant des véhicules, des embarcations ou des hydravions lorsque le moteur est en marche.
- 2) Un liquide de classe II ou IIIA peut être transvasé dans le réservoir d'un véhicule même si le moteur est en marche, à condition qu'il n'y ait pas de distributeur de liquide de classe I à moins de 6 m (voir l'annexe A).

3) Dans un *poste de distribution de carburant*, il est interdit de transvaser des liquides de classe I ou II dans le réservoir de carburant d'un véhicule lorsqu'une partie quelconque de ce véhicule ou de tout véhicule qui lui est attaché se trouve dans la *rue*.

4) Quiconque transvase des *liquides inflammables* ou des *liquides combustibles* doit :

- a) prendre les précautions nécessaires pour prévenir tout déversement ou débordement du liquide transvasé;
- b) s'abstenir de trop remplir le réservoir;
- c) sauf indication contraire dans l'article 4.6.8.5., en cas de déversement, appliquer immédiatement un matériau absorbant afin d'absorber le liquide renversé, conformément à l'article 4.1.6.3.;
- d) s'abstenir de distribuer des liquides de classe I ou II à proximité de sources d'inflammation nues;
- e) s'abstenir d'utiliser tout objet ou dispositif qui ne fait pas partie intégrante du pistolet de distribution pour le maintenir ouvert; et
- f) s'abstenir d'effectuer le transvasement dans un récipient situé à bord d'un véhicule, d'une embarcation ou d'un hydravion.

#### 4.6.8.7. Sources d'inflammation

1) Dans les *postes de distribution de carburant*, il est interdit de fumer ou d'avoir une source d'inflammation non fixe à moins de 7,5 m de tout distributeur.

#### 4.6.8.8. Panneaux

1) À chaque distributeur, il doit y avoir au moins un panneau résistant aux intempéries, conforme aux paragraphes 2) à 4) et placé à un endroit visible par tout conducteur qui s'approche du distributeur.

2) Les panneaux exigés au paragraphe 1) doivent indiquer qu'il est interdit de fumer à proximité de tout distributeur et que le moteur ne doit pas être en marche pendant le ravitaillement du véhicule (voir l'annexe A).

3) Les panneaux exigés au paragraphe 1) doivent :

- a) avoir une dimension minimale de 200 mm; et
- b) sous réserve du paragraphe 4), avoir des lettres d'une hauteur d'au moins 25 mm.

4) Il est permis d'utiliser les pictogrammes internationaux d'un diamètre d'au moins 100 mm sur les panneaux exigés au paragraphe 1).

#### 4.6.9. Sécurité incendie

##### 4.6.9.1. Extincteurs portatifs

1) Dans tout *poste de distribution de carburant*, il doit y avoir au moins 2 extincteurs portatifs de catégorie minimale 40-B:C.

##### 4.6.9.2. Matériau absorbant

1) Dans les *postes de distribution de carburant*, il doit y avoir un matériau absorbant destiné à être utilisé par les préposés pour absorber le liquide renversé, conformément à l'article 4.1.6.3.

## Section 4.7. Installations de stockage en vrac

### 4.7.1. Objet

#### 4.7.1.1. Domaine d'application

1) La présente section s'applique à toute partie d'une propriété qui sert à la manipulation et au stockage en vrac de *liquides inflammables* ou de *liquides combustibles* destinés à être distribués.

## **4.7.2. Stockage**

### **4.7.2.1. Stockage**

- 1) Les *liquides inflammables* et les *liquides combustibles* doivent être stockés :
  - a) dans des *réipients fermés*, conformément à l'article 4.7.2.4.; ou
  - b) dans des *réservoirs de stockage*, conformément à la section 4.3.

### **4.7.2.2. Réservoirs de stockage**

- 1) Dans les zones de chargement et de déchargement des wagons d'une installation de stockage en vrac, la distance minimale entre une voie ferrée et un *réservoir de stockage* doit être conforme à l'ordonnance générale n° O-32, C.R.C., ch. 1148, « Règlement sur l'emmagasinage en vrac des liquides inflammables ».

### **4.7.2.3. Résistance aux secousses des pressions hydrauliques**

- 1) Les *réservoirs de stockage* en vrac, la tuyauterie, les pompes, les robinets et tous les composants accessoires doivent être conçus, installés et entretenus de manière à pouvoir résister aux secousses des pressions hydrauliques.

### **4.7.2.4. Stockage des récipients**

- 1) Les récipients de *liquides inflammables* ou de *liquides combustibles* stockés à l'intérieur doivent l'être conformément à la sous-section 4.2.7.
- 2) Les récipients de *liquides inflammables* ou de *liquides combustibles* stockés à l'extérieur doivent l'être conformément à la sous-section 4.2.11.; toutefois, aucune distance minimale n'est exigée entre une pile et une limite de propriété ou entre deux piles lorsque les récipients sont stockés dans une aire qui ne présente pas un danger pour la propriété voisine.

### **4.7.2.5. Contrôle des déversements**

- 1) Les aires de stockage extérieures doivent être conçues conformément à la sous-section 4.1.6. pour recueillir tout liquide déversé accidentellement.

### **4.7.2.6. Clôture**

- 1) L'aire extérieure occupée par des *réservoirs de stockage* hors sol, des récipients, de l'équipement accessoire et des installations de déchargement doit être clôturée conformément à l'article 3.3.2.6.

## **4.7.3. Distribution**

### **4.7.3.1. Installations reliées**

- 1) Il est interdit de relier entre elles les installations de distribution de liquides de classe I ou celles de liquides des classes II et IIIA.

### **4.7.3.2. Transvasement aux véhicules**

- 1) Les distributeurs accessibles au public et servant à transvaser des *liquides inflammables* ou des *liquides combustibles* dans les réservoirs de carburant des véhicules ne doivent pas être situés dans une installation de stockage en vrac, sauf s'ils sont isolés de l'aire des opérations de stockage au moyen d'une clôture ou d'une barrière équivalente.

- 2) Lorsque le distributeur mentionné au paragraphe 1) est relié à un *réservoir de stockage* hors sol :

- a) la sortie du réservoir doit être équipée d'un robinet à commande automatique conçu pour s'ouvrir seulement lorsque le distributeur fonctionne; et
- b) il doit comporter un robinet de sécurité conforme au paragraphe 4.6.6.3. 1).

#### 4.7.3.3. Transvasement dans des récipients ou des réservoirs métalliques

1) Il est interdit de transvaser des liquides de classe I dans des récipients ou des réservoirs de stockage métalliques, à moins que ceux-ci ne soient reliés électriquement, conformément à l'article 4.1.8.2.

#### 4.7.4. Installations de chargement et de déchargement

(Voir l'annexe A.)

##### 4.7.4.1. Dégagements

1) Dans une installation de chargement ou de déchargement de *véhicules-citernes* ou de wagons-citernes, la distance mesurée horizontalement entre la canalisation de remplissage et un *réservoir de stockage* hors sol, un *bâtiment* ou une limite de propriété doit être d'au moins :

- a) 7,5 m pour les liquides de classe I; et
- b) 4,5 m pour les liquides des classes II et IIIA.

2) Dans les zones de chargement et de déchargement des wagons d'une installation de stockage en vrac, la distance minimale entre une installation de chargement et une voie ferrée doit être conforme à l'ordonnance générale n° O-32, C.R.C., ch. 1148, « Règlement sur l'emmagasinage en vrac des liquides inflammables ».

3) Les *bâtiments* destinés à abriter le personnel ou les pompes doivent être considérés comme faisant partie de l'installation de chargement ou de déchargement.

##### 4.7.4.2. Installations combinées

1) Si, dans une installation de chargement et de déchargement, la tuyauterie et l'installation de pompage ont été utilisées pour le transvasement de *liquides inflammables* ou de *liquides combustibles*, il faut les débarrasser des vapeurs avant d'y introduire un autre liquide.

##### 4.7.4.3. Clapets de retenue

1) Les réseaux qui permettent de pomper le contenu des wagons-citernes ou *véhicules-citernes* dans des *réservoirs de stockage* hors sol doivent être munis de clapets de retenue pour empêcher tout reflux et tout mélange accidentel de liquides.

2) Les réseaux mentionnés au paragraphe 1) doivent être conçus, installés et entretenus pour empêcher les fuites et les déversements.

##### 4.7.4.4. Robinets de commande

1) Les robinets de commande de remplissage des *véhicules-citernes* ou des wagons-citernes doivent être du type à fermeture automatique.

2) Les robinets de commande exigés au paragraphe 1) doivent être maintenus ouverts manuellement, sauf si des dispositifs automatiques sont prévus pour arrêter le débit et pour empêcher le débordement des compartiments des *véhicules-citernes* ou des wagons-citernes (voir l'annexe A).

##### 4.7.4.5. Continuité des masses et mise à la terre

(Voir l'annexe A.)

1) Il doit y avoir une continuité des masses, une mise à la terre et des isolateurs pour éviter les décharges d'électricité statique lorsque des *liquides inflammables* ou des *liquides combustibles* sont transvasés depuis ou dans un *véhicule-citerne* et un wagon-citerne.

2) Lorsque des *liquides inflammables* ou des *liquides combustibles* sont transvasés depuis ou dans un wagon-citerne, les rails doivent être reliés par continuité des masses sur toute leur longueur et mis à la terre de façon permanente, conformément au document TC SOR/82-1015, « Règlement sur la prévention des étincelles électriques sur les chemins de fer ».

3) La continuité des masses exigée au paragraphe 1) doit être réalisée par un fil métallique relié à la canalisation de remplissage ou à son support de chargement ou de déchargement en contact électrique avec cette canalisation conformément à la sous-section 4.1.4.

4) Le fil de continuité des masses doit être muni d'un raccord à friction pour le relier électriquement à la citerne du *véhicule-citerne*.

5) Le *véhicule-citerne* et le *réservoir de stockage* doivent être reliés par continuité des masses conformément au paragraphe 1) avant d'ouvrir les couvercles des dômes tant et aussi longtemps que le remplissage n'est pas terminé et que les couvercles des dômes ne sont pas fermés et bloqués.

#### 4.7.4.6. **Bec de descente**

1) Sous réserve du paragraphe 4.1.8.2. 3), lorsque des liquides de classe I ou II sont transvasés par le dôme des *véhicules-citernes* ou des *wagons-citernes*, le tuyau de remplissage doit se terminer à moins de 150 mm du fond du réservoir.

#### 4.7.5. **Protection contre l'incendie**

##### 4.7.5.1. **Extincteurs portatifs**

1) Il doit y avoir au moins 2 extincteurs portatifs de catégorie minimale 80-B:C aux endroits dangereux dans une installation de stockage en vrac de *liquides inflammables* ou de *liquides combustibles*.

#### 4.7.6. **Contrôle des déversements**

##### 4.7.6.1. **Déversements**

1) Les zones de chargement et de déchargement doivent être dotées de moyens pour contrôler les déversements éventuels de *liquides inflammables* ou de *liquides combustibles*, conformément à la sous-section 4.1.6.

## Section 4.8. **Jetées et quais**

### 4.8.1. **Objet**

#### 4.8.1.1. **Domaine d'application**

1) La présente section s'applique aux installations de *liquides inflammables* et de *liquides combustibles* sur les jetées et les quais, à l'exclusion des *postes marins de distribution de carburant*.

### 4.8.2. **Généralités**

#### 4.8.2.1. **Dégagements**

1) Les jetées et les quais utilisés pour le chargement ou le déchargement de *liquides inflammables* ou de *liquides combustibles* en vrac dans ou depuis les réservoirs des navires doivent être situés à au moins :

- a) 30 m de tout pont franchissant un cours d'eau navigable; et
- b) 30 m de toute entrée de tunnel routier ou ferroviaire passant sous un cours d'eau.

2) La tuyauterie fixe servant au chargement et au déchargement des *liquides inflammables* ou des *liquides combustibles* doit se terminer à au moins 60 m d'un pont ou d'une entrée de tunnel.



#### 4.8.2.2. Construction

1) L'infrastructure et le tablier d'une jetée ou d'un quai doivent être conçus pour l'utilisation prévue et être construits en gros bois d'œuvre ou en un matériau d'une flexibilité, durabilité, résistance aux efforts et résistance au feu appropriées.

#### 4.8.3. Réservoirs de stockage

##### 4.8.3.1. Installation

1) Sous réserve des paragraphes 2) et 3), les *réservoirs de stockage* doivent être situés sur le rivage, conformément aux sous-sections 4.3.2. à 4.3.7.

2) Il est permis d'installer les *réservoirs de stockage* dans des *bâtiments* édifiés sur des jetées ou des quais construits sur un remblai-caisson ou une *construction incombustible*, sous réserve des sous-sections 4.3.13. à 4.3.15.

3) Il est permis d'enterrer des *réservoirs de stockage* dans des jetées ou des quais en remblai-caisson, sous réserve des sous-sections 4.3.8. à 4.3.12.

#### 4.8.4. Tuyauterie, robinets et raccords

##### 4.8.4.1. Installation et matériaux

1) Le mode d'installation et les matériaux utilisés pour la tuyauterie, les robinets et les raccords doivent être conformes à la section 4.5.

##### 4.8.4.2. Supports de tuyauterie

1) La tuyauterie doit être bien supportée et placée de manière à prévenir toute vibration ou contrainte excessive dans l'appareillage auquel elle est reliée.

2) Les supports de la tuyauterie doivent :

- a) être en bois ne comportant aucune dimension inférieure à 150 mm;
- b) être en acier; ou
- c) être en béton.

3) Les supports de la tuyauterie aérienne à plus de 1,2 m au-dessus du tablier d'une jetée doivent avoir un *degré de résistance au feu* d'au moins 2 h.

##### 4.8.4.3. Protection

1) La tuyauterie doit être protégée par des dispositifs appropriés lorsqu'elle est exposée à des dommages physiques causés par des véhicules, des embarcations ou des hydravions, de même qu'aux endroits où l'on manipule toute espèce de cargaison.

##### 4.8.4.4. Raccords flexibles

1) La tuyauterie entre le rivage et une jetée ou un quai doit être munie de joints articulés ou de raccords flexibles conçus suivant les règles de l'art, pour permettre à la partie qui se trouve sur la jetée ou le quai de jouer indépendamment de celle qui se trouve sur le rivage et pour prévenir des contraintes dans les tuyaux.

##### 4.8.4.5. Robinet d'arrêt

1) Sur toute canalisation, il doit y avoir, à moins de 7,5 m de la jetée ou du quai, un robinet d'arrêt facilement accessible pour couper l'alimentation en provenance de la terre.

##### 4.8.4.6. Ouvertures de visite

1) Aux fins de l'inspection des robinets mentionnés à l'article 4.8.4.5. et des raccords aux canalisations situés sous le tablier, il faut aménager des ouvertures de visite et placer des panneaux indiquant leur emplacement.

2) Il est interdit de placer des matériaux et marchandises sur une jetée ou un quai de manière à obstruer les ouvertures de visite exigées au paragraphe 1).

#### **4.8.4.7. Identification**

1) Sur toutes les canalisations et les robinets de commande, il faut attacher et maintenir en bon état des étiquettes d'identification en métal ou en un autre matériau qui résiste à l'eau et aux *liquides inflammables* ou aux *liquides combustibles* transvasés.

#### **4.8.4.8. Essais de détection des fuites**

1) Il faut soumettre la tuyauterie à des essais de détection des fuites conformément à la section 4.4. avant sa mise en service initiale et celle qui suit les interruptions saisonnières.

2) La tuyauterie mentionnée au paragraphe 1) doit être soumise à des essais à intervalles d'au plus 12 mois si elle est souterraine.

#### **4.8.5. Continuité des masses et mise à la terre**

##### **4.8.5.1. Continuité des masses et mise à la terre**

1) Les voies ferrées sur les quais et les jetées doivent être reliées par continuité des masses sur toute leur longueur et mises à la terre de façon permanente conformément au document TC SOR/82-1015, « Règlement sur la prévention des étincelles électriques sur les chemins de fer ».

2) Il faut garnir de joints isolants tous les rails à leur entrée sur la jetée ou le quai.

#### **4.8.6. Protection contre l'incendie**

##### **4.8.6.1. Extincteurs portatifs**

1) Il doit y avoir des extincteurs portatifs de catégorie 40-B:C à proximité des pompes et des distributeurs de liquides de classe I.

2) Il faut garder des extincteurs portatifs dans les stations de pompage ou dans d'autres endroits convenables facilement accessibles en cas d'incendie, mais non accessibles au public.

3) Lors du chargement ou du déchargement de *liquides inflammables* ou de *liquides combustibles* sur des navires, ou du ravitaillement en carburant de navires, il doit y avoir à proximité, sur la jetée ou le quai, des extincteurs portatifs de catégorie minimale de 40-B:C, accessibles en cas d'incendie.

4) Les extincteurs portatifs visés par le paragraphe 3) s'ajoutent à ceux qui sont à bord des navires.

##### **4.8.6.2. Formation**

1) Le personnel affecté aux manoeuvres doit recevoir une formation sur la façon d'alerter le service d'incendie le plus proche en cas d'incendie.

#### **4.8.7. Stations de transvasement en vrac**

##### **4.8.7.1. Emplacement**

1) Sous réserve du paragraphe 2), le transvasement en vrac des *liquides inflammables* ou des *liquides combustibles* n'est permis que sur les jetées et quais réservés exclusivement à cette fin.

2) Lorsqu'il n'est pas pratique d'installer des stations de transvasement en vrac sur des jetées ou des quais réservés à cette fin, il est permis de les installer sur d'autres jetées ou quais, à condition que des garde-corps ou clôtures soient installés autour des robinets ou du matériel de pompage afin d'interdire l'entrée du personnel non autorisé.

#### 4.8.7.2. Fuites et déversements

1) Des mesures doivent être prévues pour neutraliser les fuites ou les déversements de liquides s'échappant des raccords de tuyaux flexibles, conformément à la sous-section 4.1.6.

2) Il faut prévoir un moyen pour empêcher ou contenir tout déversement de liquide causé par le débranchement d'un tuyau flexible.

#### 4.8.7.3. Raccords des tuyaux flexibles

1) Sous réserve du paragraphe 2), le raccord du tuyau flexible à la tuyauterie doit être à brides boulonnées muni de robinets d'arrêt.

2) Il est permis d'utiliser des raccords à cames de blocage d'au plus 100 mm.

3) Le raccord du tuyau flexible à la tuyauterie ne doit pas déborder de la limite de la jetée ou du quai.

### 4.8.8. Tuyaux flexibles de transvasement

#### 4.8.8.1. Tuyaux flexibles de transvasement

1) Le transvasement de *liquides inflammables* ou de *liquides combustibles* entre les réservoirs des navires et les jetées ou les quais doit être effectué au moyen :

- a) de tuyaux flexibles de transvasement conçus suivant les règles de l'art (voir l'annexe A); ou
- b) de tuyaux à joints articulés :
  - i) appropriés au liquide à transvaser; et
  - ii) conçus pour résister à la pression de fonctionnement maximale de calcul.

#### 4.8.8.2. Entretien et essais

1) Le tuyau flexible de transvasement doit être maintenu en bon état de fonctionnement et être soumis à intervalles d'au plus 12 mois à un essai de pression correspondant à 1,5 fois la pression maximale de fonctionnement, sans être inférieure à une pression manométrique de 350 kPa.

#### 4.8.8.3. Supports

1) Le tuyau flexible de transvasement doit être supporté s'il ne repose pas sur une base rigide.

### 4.8.9. Pompes de transvasement

#### 4.8.9.1. Détendeurs de pression

1) Les pompes de transvasement capables de développer des pressions supérieures à la pression de fonctionnement de sécurité des tuyaux flexibles doivent être munies de dispositifs détendeurs de pression comme des canalisations de retour ou des soupapes de décharge.

#### 4.8.9.2. Emplacement

1) Sous réserve du paragraphe 2), les pompes de transvasement doivent être installées :

- a) sur le rivage ou sur des jetées ou des quais de *construction incombustible* ou en remblai-caisson; et
- b) à au moins 3 m de tout *bâtiment* ou structure.

2) Il est permis d'installer des pompes de transvasement qu'il n'est pas possible d'installer selon les exigences du paragraphe 1) sur une jetée ou un quai de *construction combustible*, si elles sont dans des stations de pompage :

- a) conformes à la sous-section 4.8.10.; et
- b) situées à au moins 3 m des autres *bâtiments*.

**4.8.10. Stations de pompage****4.8.10.1. Construction**

1) Les stations de pompage doivent être de *construction incombustible* et leurs planchers doivent être résistants au liquide manipulé, étanches et munis de bordures ou solins d'au moins 100 mm de hauteur à la base des murs afin de contenir les liquides renversés.

**4.8.11. Transvasement****4.8.11.1. Surveillance**

- 1) Une personne compétente doit toujours surveiller le transvasement.
- 2) Aucune cargaison ne doit être transvasée dans un réservoir de navire ou depuis celui-ci à moins qu'il n'y ait suffisamment de personnel à bord pour surveiller le transvasement.
- 3) Quiconque est chargé de diriger le transvasement doit :
  - a) au préalable, s'assurer qu'aucune réparation non autorisée n'est effectuée sur la jetée ou sur le quai, et qu'aucune flamme nue ne se trouve à proximité;
  - b) au cours du transvasement, surveiller constamment le chargement et le déchargement afin de prévenir tout débordement; et
  - c) vérifier le tuyau flexible et ses raccords afin de déceler les fuites et, le cas échéant, arrêter le transvasement.

**4.8.11.2. Continuité des masses et mise à la terre**

- 1) Les réservoirs des navires doivent être reliés par continuité des masses à la tuyauterie sur le rivage avant le branchement du tuyau flexible de transvasement, sauf lorsque des dispositifs de protection cathodique fonctionnent.
- 2) La continuité des masses des réservoirs des navires doit être maintenue tant que le tuyau flexible de transvasement n'a pas été débranché et que tout liquide renversé n'a pas été enlevé.

**4.8.11.3. Matériel**

- 1) Le tuyau flexible de transvasement doit avoir une longueur suffisante pour tenir compte des mouvements du navire.
- 2) Tous les joints du tuyau flexible et de la tuyauterie doivent comporter des garnitures d'étanchéité afin de prévenir les fuites.
- 3) Les joints à brides doivent être boulonnés solidement afin de prévenir toute fuite.
- 4) Une cuvette d'égouttage doit être placée au point de raccordement du tuyau flexible sur une jetée ou un quai, sauf lorsqu'un puisard ou un bassin de captage est installé.

**4.8.11.4. Déversements**

- 1) Une fois le transvasement terminé, il faut :
  - a) fermer les robinets sur le raccord du tuyau flexible; et
  - b) à moins que le tuyau flexible ne soit muni d'un dispositif qui empêche automatiquement le liquide de couler du tuyau au moment où il est débranché, vidanger le tuyau flexible de façon à ne créer aucun risque d'incendie ou d'explosion.
- 2) Il faut s'assurer qu'aucun liquide n'est déversé sur la jetée ou sur le quai, ni jeté à la mer durant les opérations de vidange et d'égouttement du tuyau flexible.

## Section 4.9. Usines de transformation

### 4.9.1. Objet

#### 4.9.1.1. Domained'application

1) Sous réserve du paragraphe 2), cette section s'applique aux *usines de transformation*, y compris les *raffineries*, où s'effectuent des traitements industriels utilisant des *liquides inflammables* ou des *liquides combustibles*.

2) Cette section ne s'applique pas aux *distilleries* visées par la section 4.10.

### 4.9.2. Matériel de traitement extérieur

#### 4.9.2.1. Emplacement

1) L'emplacement du matériel de traitement situé à l'extérieur dans les *usines de transformation* doit être déterminé en fonction de la quantité maximale de *liquides inflammables* ou de *liquides combustibles* qu'il peut contenir, conformément aux paragraphes 2) à 4).

2) Sous réserve du paragraphe 4), le matériel de traitement situé à l'extérieur qui comporte un événement de sécurité en cas de surpression et qui fonctionne à une pression manométrique d'au plus 17 kPa doit être isolé des limites de la propriété et de tout *bâtiment* situé sur la même propriété par un dégagement :

- a) égal à la distance donnée au tableau 4.3.2.1. pour les *liquides stables*; et
- b) de 1,5 fois la distance donnée au tableau 4.3.2.1. pour les *liquides instables*.

3) Sous réserve du paragraphe 4), le matériel de traitement situé à l'extérieur qui comporte un événement de sécurité en cas de surpression et qui fonctionne à une pression manométrique supérieure à 17 kPa doit être isolé des limites de la propriété et de tout *bâtiment* situé sur la même propriété par un dégagement de :

- a) 1,5 fois la distance donnée au tableau 4.3.2.1. pour les *liquides stables*; et
- b) 4 fois la distance donnée au tableau 4.3.2.1. pour les *liquides instables*.

4) Si le matériel de traitement n'est protégé ni contre les incendies ni contre les explosions, les dégagements exigés aux paragraphes 2) et 3) doivent être doublés (voir le paragraphe 4.3.2.5. 2)).

### 4.9.3. Bâtiments de traitement

#### 4.9.3.1. Dégagement en cas d'explosion

1) Sous réserve de l'article 4.9.4.2., si des *liquides* de classe IA ou des *liquides instables* sont manipulés dans un local ou un *bâtiment*, le local ou le *bâtiment* doit être conçu conformément à la norme NFPA 68, « Explosion Protection by Deflagration Venting », de façon à empêcher des dommages structureux ou mécaniques graves en cas d'explosion à l'intérieur (voir la note A-3.2.8.2. 1)d).

#### 4.9.3.2. Séparations coupe-feu

1) Les aires de *bâtiment* dans lesquelles des *liquides instables* sont manipulés ou dans lesquelles des opérations chimiques sont effectuées à petite échelle doivent être isolées du reste du *bâtiment* au moyen d'une *séparation coupe-feu* d'au moins 2 h.

#### 4.9.3.3. Sous-sols et fosses

1) Les *usines de transformation* dans lesquelles des *liquides* des classes I et II sont manipulés ne doivent comporter ni *sous-sols* ni fosses couvertes.

#### 4.9.3.4. Ventilation

1) Le matériel utilisé dans un *bâtiment* et la ventilation doivent être conçus de manière à confiner, dans des circonstances normales, les mélanges inflammables de vapeurs et d'air dans le matériel et à au plus 1,5 m de celui-ci (voir l'annexe A).

**4.9.4. Sécurité incendie****4.9.4.1. Contrôle des déversements et des vapeurs**

- 1) Le matériel de traitement doit être conçu et disposé de manière à :
  - a) prévenir tout déversement accidentel de liquides et de vapeurs; et
  - b) réduire au minimum la quantité qui risque de s'échapper en cas d'accident.

**4.9.4.2. Explosions**

- 1) S'il y a un risque d'explosion, le matériel de traitement doit répondre à l'un des critères suivants :
  - a) être conçu pour résister à la surpression d'explosion sans être endommagé;
  - b) être protégé par un système de dégagement en cas d'explosion qui est conforme à la norme NFPA 68, « Explosion Protection by Deflagration Venting »; ou
  - c) être protégé par un système de prévention des explosions qui est conforme à la norme NFPA 69, « Explosion Prevention Systems ».

**4.9.4.3. Protection contre l'incendie**

- 1) Si la nature des procédés employés le justifie, les *usines de transformation* doivent comporter :
  - a) une alimentation en eau, avec une pression et un débit suffisants pour la lutte contre l'incendie;
  - b) des bornes d'incendie;
  - c) des tuyaux raccordés à une canalisation permanente d'alimentation en eau et disposés de manière que toute pièce d'équipement renfermant des *liquides inflammables* ou des *liquides combustibles*, y compris les pompes, soit à la portée d'au moins un jet de lance;
  - d) des lances capables de projeter de l'eau pulvérisée; et
  - e) un système d'extinction automatique.

**4.9.4.4. Mesures d'urgence**

- 1) Il faut prévoir des mesures en cas d'urgence conformément à l'article 4.1.5.5. pour les *raffineries* et les *usines de transformation*.

**Section 4.10. Distilleries****4.10.1. Objet****4.10.1.1. Domaines d'application**

1) La présente section ne s'applique qu'aux aires ou aux *bâtiments des distilleries* dans lesquels des *boissons alcooliques distillées* sont concentrées, mélangées, stockées ou embouteillées (voir l'annexe A).

2) Dans une *distillerie*, le stockage, la manutention et l'utilisation d'autres *liquides inflammables* ou *liquides combustibles* que des *boissons alcooliques distillées* doivent être conformes à la partie 4.

3) S'il y a divergence entre les exigences de la présente section et d'autres exigences de la partie 4, ce sont celles de la présente section qui prévalent.

**4.10.2. Généralités****4.10.2.1. Classement des bâtiments**

1) Sous réserve du paragraphe 2), les *bâtiments*, ou parties de *bâtiments*, dans lesquels se fait la distillation, le traitement ou le stockage en vrac des *boissons alcooliques distillées* doivent être classés comme *établissements industriels à risques très élevés*.

2) Les *bâtiments*, ou parties de *bâtiments*, utilisés pour le stockage de *réipients fermés de boissons alcooliques distillées* doivent être classés comme *établissements industriels à risques moyens*.

### 4.10.3. Réservoirs de stockage et réipients

#### 4.10.3.1. Conception, fabrication et essais

1) Les *réservoirs de stockage*, les cuves en bois, les tonneaux, les fûts ou les réipients utilisés pour le stockage ou le traitement des *boissons alcooliques distillées* doivent être conçus, fabriqués et mis à l'essai aux pressions de fonctionnement, températures, conditions de corrosion interne et contraintes mécaniques maximales auxquelles ils pourraient être soumis en service.

#### 4.10.3.2. Supports, fondations et ancrage

(Voir l'annexe A.)

1) Les supports, les fondations et l'ancrage des *réservoirs de stockage* doivent être conformes à la sous-section 4.3.3., sauf qu'il est permis d'utiliser des supports en bois d'oeuvre.

2) Les supports des *réservoirs de stockage* ayant un *degré de résistance au feu* inférieur à 2 h doivent être protégés par un système d'extinction automatique.

3) Si l'aire de la base d'un *réservoir de stockage* est supérieure à un cercle de 1,2 m de diamètre, elle doit être protégée par un système d'extinction automatique.

#### 4.10.3.3. Événements

1) Les *réservoirs de stockage* doivent comporter des événements ordinaires et une mise à l'air libre de sécurité conformément aux règles de l'art (voir l'annexe A).

### 4.10.4. Stockage

#### 4.10.4.1. Réservoirs de stockage, fûts et tonneaux

1) Si plus de 25 000 L de *boissons alcooliques distillées* sont stockés dans les *bâtiments* dans des *réservoirs de stockage*, des fûts ou des tonneaux, ces *bâtiments* doivent être protégés par gicleurs.

#### 4.10.4.2. Réipients fermés et accessoires de stockage

1) Le stockage des *réipients fermés de boissons alcooliques distillées*, des bouteilles, des fûts et des tonneaux vides, des palettes non chargées et des matériaux d'emballage doit être conforme à la partie 3.

### 4.10.5. Tuyauterie et installations de pompage

#### 4.10.5.1. Conception et installation

1) La conception, la fabrication, l'assemblage et l'inspection de la tuyauterie et des installations de pompage de *boissons alcooliques distillées* doivent tenir compte de la pression de fonctionnement, de la température, des conditions de corrosion interne et des contraintes mécaniques maximales auxquelles elles pourraient être soumises en service (voir l'annexe A).

### 4.10.6. Ventilation

#### 4.10.6.1. Ventilation

1) Une ventilation naturelle ou mécanique doit être assurée pour toutes les aires dans lesquelles des vapeurs d'alcool sont dégagées par les *réservoirs de stockage* ou le matériel de transformation dans des conditions normales de fonctionnement, pour empêcher la concentration de vapeurs de dépasser 25 % de la *limite inférieure*

*d'explosivité*, mesurée à une distance de 1,5 m du matériel ou de toute ouverture par laquelle des vapeurs se dégagent.

#### **4.10.7. Contrôle des déversements**

##### **4.10.7.1. Déversements**

1) Il doit y avoir des réseaux d'évacuation d'urgence pour diriger les *boissons alcooliques distillées* qui ont fui ou qui se sont déversées vers un endroit sans danger.

#### **4.10.8. Protection contre l'incendie**

##### **4.10.8.1. Extincteurs portatifs**

1) Sous réserve du paragraphe 2), dans les entrepôts de vieillissement, il doit y avoir au moins un extincteur portatif de catégorie 4-A:30-B:C à proximité de chaque *issue*.

2) Il est permis d'utiliser des robinets d'incendie armés au lieu des extincteurs portatifs aux endroits exigés au paragraphe 1), mais ils doivent être espacés de manière que la distance à parcourir pour atteindre le robinet le plus proche soit d'au plus 25 m.

3) Chaque chariot élévateur doit être équipé d'au moins un extincteur portatif de catégorie 30-B:C.

##### **4.10.8.2. Réseaux de canalisations d'incendie**

1) Sous réserve du paragraphe 2), des réseaux de canalisations et de robinets d'incendie armés doivent être prévus et installés dans les *distilleries*, conformément à l'article 2.1.3.1.

2) Si un *bâtiment* est protégé par *gicleurs* conformément à l'article 2.1.3.6., il est permis de brancher de petits robinets d'incendie armés (38 mm) sur le système de gicleurs.

## **Section 4.11. Véhicules-citernes**

### **4.11.1. Objet**

#### **4.11.1.1. Domained'application**

1) La présente section s'applique aux *véhicules-citernes* se trouvant sur les propriétés visées par le CNPI.

### **4.11.2. Généralités**

#### **4.11.2.1. Extincteurs portatifs**

1) Tout *véhicule-citerne* doit être équipé d'au moins un extincteur portatif de catégorie minimale 80-B:C.

2) Les extincteurs portatifs des *véhicules-citernes* doivent être faciles d'accès.

#### **4.11.2.2. Travaux par points chauds**

1) Les travaux par points chauds effectués sur des *véhicules-citernes* ou à proximité de ceux-ci doivent être conformes à la section 5.2.

#### **4.11.2.3. Stationnement dans un bâtiment**

1) Il est interdit de stationner des *véhicules-citernes* dans un *bâtiment*, sauf si :

a) le *bâtiment* est spécialement conçu à cette fin;



- b) il y a suffisamment d'espace dans la citerne du *véhicule-citerne* pour permettre la dilatation thermique des *liquides inflammables* ou des *liquides combustibles* qu'elle contient; et
- c) le *véhicule-citerne* contenant des *liquides inflammables* ou des *liquides combustibles* est exempt de fuites.

#### 4.11.2.4. Stationnement à l'extérieur

- 1) Sous réserve du paragraphe 2), un *véhicule-citerne* ne doit pas être laissé sans surveillance à l'extérieur d'un *bâtiment* pendant plus de 1 h.
- 2) Un *véhicule-citerne* peut être laissé sans surveillance à l'extérieur d'un *bâtiment* pendant plus de 1 h, à condition qu'il soit :
  - a) à au moins 15 m d'un *bâtiment*; et
  - b) à un endroit où il ne peut y avoir de risque évident d'accident ou de collision.

#### 4.11.3. Chargement, déchargement et distribution du contenu des véhicules-citernes

##### 4.11.3.1. Chargement et déchargement

- 1) Sauf indication contraire dans la présente sous-section, les activités de chargement et de déchargement des *véhicules-citernes* doivent respecter les dispositions applicables de la sous-section 4.7.4.

##### 4.11.3.2. Sources d'inflammation

- 1) Au cours du chargement et du déchargement, il faut placer les *véhicules-citernes* de façon que leur équipement de transvasement soit éloigné des sources d'inflammation d'une distance conforme aux exigences relatives aux distributeurs des articles 4.6.3.3. et 4.6.8.7.

##### 4.11.3.3. Électricité statique

- 1) Il faut prendre des mesures pour neutraliser l'électricité statique au cours du chargement et du déchargement des *véhicules-citernes*, conformément aux articles 4.1.8.2. et 4.7.4.5.

##### 4.11.3.4. Surveillance

- 1) Le chargement et le déchargement des *véhicules-citernes* doit se faire sous la surveillance de personnel compétent placé de façon à pouvoir couper l'écoulement du liquide en cas d'urgence.

##### 4.11.3.5. Compartiments polyvalents

- 1) Si un compartiment d'un *véhicule-citerne* a été utilisé pour transporter un liquide de classe I, ce compartiment, la tuyauterie et l'équipement de transvasement doivent être purgés de tout liquide avant de recevoir un liquide de classe II ou IIIA.

##### 4.11.3.6. Moteur

- 1) Si le moteur du *véhicule-citerne* ne sert pas aux opérations de chargement et de déchargement des liquides de classe I, il ne doit pas être en marche pendant le transvasement.

##### 4.11.3.7. Déchargement

- 1) Avant de procéder au déchargement d'un *véhicule-citerne*, il faut mesurer le volume de liquide dans le réservoir à remplir afin de s'assurer qu'il peut contenir tout le volume à transvaser.
- 2) Si la mise à l'air libre d'une citerne utilisée pour le chargement ou le déchargement est obstruée, il faut interrompre le transvasement du liquide.
- 3) Il est interdit de stationner un *véhicule-citerne* dans une *rue*, sur un accotement ou sur un trottoir pendant son déchargement dans un *poste de distribution de carburant*.

#### 4.11.3.8. Distribution dans les véhicules

- 1) Il est interdit de transvaser des liquides de classe I dans le réservoir de carburant des véhicules directement d'un *véhicule-citerne*.
- 2) Le transvasement des liquides de classe II ou de classe IIIA dans le réservoir de carburant des véhicules directement d'un *véhicule-citerne* ayant une capacité supérieure à 3000 L est autorisé seulement si :
  - a) les véhicules se trouvent à l'extérieur sur une propriété où ils sont :
    - i) à au moins 6 m de tout *bâtiment*; et
    - ii) à un endroit où il ne peut y avoir de risque excessif d'accident ou de collision;
  - b) le *véhicule-citerne* est équipé d'au moins 2 extincteurs portatifs de catégorie minimale 80-B:C;
  - c) des tuyaux et des pistolets de distribution à fermeture automatique conformes à la sous-section 4.6.5. sont utilisés lors de la distribution de carburant;
  - d) le conducteur du *véhicule-citerne* reçoit une formation et l'équipement approprié lui permettant de contrôler tout déversement au cours de la distribution de carburant; et
  - e) lorsque la distribution de carburant a lieu dans un endroit non conforme à la sous-section 4.1.6., des mesures sont prévues pour contenir un déversement d'au moins 1000 L.

## Section 4.12. Objectifs et énoncés fonctionnels

### 4.12.1. Objectifs et énoncés fonctionnels

#### 4.12.1.1. Attribution aux solutions acceptables

1) Aux fins de l'établissement de la conformité au CNPI en vertu de l'alinéa 1.2.1.1. 1)b) de la division A, les objectifs et les énoncés fonctionnels attribués aux solutions acceptables de la présente partie sont ceux énumérés au tableau 4.12.1.1. (voir la note A-1.1.2.1. 1)).

Tableau 4.12.1.1.  
Objectifs et énoncés fonctionnels attribués aux solutions acceptables de la partie 4  
Faisant partie intégrante du paragraphe 4.12.1.1. 1)

Objectifs et énoncés fonctionnels <sup>(1)</sup>	
4.1.3.1. Détermination	
1)	[F01-OS1.1]
2)	[F01-OS1.1]
3)	[F01-OS1.1]
4)	[F01-OS1.1]
4.1.4.1. Emplacements dangereux	
1)	[F01-OS1.1]
2)	[F01-OS1.1]
4.1.5.1. Matériel supplémentaire	
1)	[F02,F03-OS1.2]
	[F02,F03-OP1.2]

Tableau 4.12.1.1. (suite)

Objectifs et énoncés fonctionnels <sup>(1)</sup>	
4.1.5.2. Sources d'inflammation	
1)	[F01-OS1.1] S'applique à la partie du texte du CNPI : « ... il est interdit d'utiliser un dispositif ou d'exercer des opérations ou des activités produisant des flammes nues, des étincelles ou de la chaleur aux endroits mentionnés à l'article 4.1.1.1. »
	[F01-OS1.1] S'applique à la partie du texte du CNPI : « Sauf si un moyen de contrôle élimine tout risque d'incendie ou d'explosion ... »
4.1.5.3. Interdiction de fumer	
1)	[F01-OS1.1]
4.1.5.4. Matières combustibles	
1)	[F01-OS1.1]
4.1.5.5. Mesures d'urgence	
2)	[F12-OS1.2]
4.1.5.6. Accès du service d'incendie	
1)	[F12-OS1.2]
	[F12-OP1.2]
	[F12-OP3.1]

  
Maire


  
Initiales  
Greffier

Tableau 4.12.1.1. (suite)

Objectifs et énoncés fonctionnels <sup>(1)</sup>	
<b>4.1.5.8. Stockage dans les sous-sols</b>	
1)	[F43,F01-OS1.1]
2)	[F02,F43-OS1.1]
<b>4.1.6.1. Contrôle des déversements</b>	
1)	[F44-OS1.1,OS1.2] S'applique lorsqu'il s'agit d'empêcher les déversements de se répandre en dehors de l'aire de déversement.
	[F44-OP1.1,OP1.2] S'applique lorsqu'il s'agit d'empêcher les déversements de se répandre en dehors de l'aire de déversement.
	[F44-OH5]
3)	[F44-OH5]
	[F44-OS1.1,OS1.2]
4)	[F44-OP1.1,OP1.2]
	[F44-OS1.1,OS1.2]
	[F44-OH5]
<b>4.1.6.2. Évacuation des déversements</b>	
1)	a) [F44-OH5] S'applique à l'endroit où le réseau d'évacuation aboutit de façon à ne pas créer de risque pour la santé du public.
	[F44-OS1.1,OS1.2,OS1.4]
	[F44-OP1.1,OP1.2]
2)	[F03-OS1.2]
<b>4.1.6.3. Déversements et fuites</b>	
1)	[F82,F44-OS1.1,OS1.2]
	[F82,F44-OP1.1,OP1.2]
2)	[F44-OP1.1,OP1.2]
	[F44-OS1.1,OS1.2]
	[F44-OH5]
3)	a) [F01,F02-OS1.1]
	b) [F02-OS1.1,OS1.2]
	a) [F44-OP1.1,OP1.2]
	b) [F02-OP1.1,OP1.2]
<b>4.1.7.1. Pièces ou locaux fermés</b>	
1)	[F01-OS1.1] S'applique à la conformité aux règlements provinciaux, territoriaux ou municipaux appropriés.
	[F01-OS1.1] S'applique à la partie du texte du CNPI : « ... conforme ... à la présente partie et au CNB. »
<b>4.1.7.2. Installation</b>	
1)	[F01-OS1.1]
2)	[F43-OS1.1]
3)	[F01-OS1.1]
4)	[F01-OS1.1]
	[F01-OP1.1]

Tableau 4.12.1.1. (suite)

Objectifs et énoncés fonctionnels <sup>(1)</sup>	
5)	a) [F01-OS1.1]
	b) [F11-OS1.1]
	c) [F01,F02-OS1.1,OS1.2]
	c) [F02-OP1.2]
<b>4.1.7.3. Emplacement des bouches d'air</b>	
1)	[F01-OS1.1]
3)	[F01-OS1.1]
4)	[F01-OS1.1]
<b>4.1.7.4. Emplacement des bouches d'extraction</b>	
1)	a) [F01-OS1.1]
	b) [F03-OP1.2]
	b) [F03-OP3.1]
	b) [F01-OS1.1] [F03-OS1.2]
<b>4.1.7.5. Air de compensation</b>	
1)	[F01-OS1.1]
2)	[F01,F44-OS1.2]
3)	[F03-OS1.2]
	[F03-OP1.2]
<b>4.1.7.6. Ventilation mécanique à recirculation d'air</b>	
1)	[F01-OS1.1]
	a),b),b)) [F11,F01-OS1.1]
<b>4.1.7.7. Utilisation des conduits</b>	
1)	[F01,F44-OS1.1,OS1.2] [F03-OS1.2]
	[F01,F44-OP1.1,OP1.2] [F03-OP1.2]
<b>4.1.7.8. Entretien</b>	
1)	[F82-OS1.1]
<b>4.1.8.1. Récipients et réservoirs</b>	
2)	[F43-OS1.1]
3)	[F43-OS1.1]
<b>4.1.8.2. Électricité statique</b>	
1)	b) [F01-OS1.1]
	[F01-OS1.1]
2)	[F01-OS1.1]
4)	[F22-OS1.1]
<b>4.1.8.3. Transvasement</b>	
1)	b) [F43-OS1.1]
	c) [F43-OS1.1]
2)	[F20,F81,F01-OS1.1]
<b>4.1.8.4. Réservoirs de carburant de véhicules</b>	
1)	[F01,F43,F81-OS1.1]
2)	[F43-OS1.1]

Tableau 4.12.1.1. (suite)

Objectifs et énoncés fonctionnels <sup>(1)</sup>	
<b>4.2.2.1. Stockage interdit</b>	
1)	[F10,F12,F05,F06-OS1.5] S'applique au stockage à l'intérieur ou à proximité des <i>issues</i> ou des voies principales qui donnent accès aux <i>issues</i> . [F03-OS1.2] S'applique au stockage à proximité d'ascenseurs.
<b>4.2.2.2. Méthode de stockage</b>	
1)	[F20-OS1.1,OS1.2] [F04-OS1.2,OS1.5] [F20-CH5] [F04-OP1.2]
<b>4.2.3.1. Conception et construction</b>	
1)	[F20,F43,F80,F81-CH5] d) [F01,F43,F04-OS1.1] [F20,F43,F80,F81,F01-OS1.1]
<b>4.2.3.2. Marquage ou étiquetage</b>	
1)	[F81-OS1.1] [F12-OS1.1,OS1.2]
2)	[F81-OS1.1] [F12-OS1.1,OS1.2]
<b>4.2.4.2. Quantités maximales</b>	
2)	[F02-OS1.2] [F02-OP1.2]
3)	[F02-OS1.2] [F02-OP1.2]
4)	b) [F03-OS1.2] a) [F02-OS1.2] [F02,F03-OS1.2] a) [F02-OP1.2] S'applique au stockage dans des armoires en quantités ne dépassant pas les quantités autorisées pour une armoire. [F02,F03-OP1.2]
<b>4.2.4.3. Armoires et locaux de stockage</b>	
1)	[F12-OS1.2] [F01-OS1.1] [F12-OP1.2] [F01-OP1.1]
<b>4.2.4.4. Balcons extérieurs</b>	
1)	[F03-OS1.2] [F03-OP1.2]
<b>4.2.4.5. Logements</b>	
1)	[F02-OS1.2] S'applique à la partie du texte du CNPI : « Dans un <i>logement</i> , il est interdit de stocker plus de ... 10 L de liquides de classe I. » [F02-OS1.2] [F02-OP1.2] [F02-OP1.2] S'applique à la partie du texte du CNPI : « Dans un <i>logement</i> , il est interdit de stocker plus de ... 10 L de liquides de classe I. »
<b>4.2.4.6. Garages et constructions attenants</b>	
1)	[F02-OS1.2] [F02-OP1.2]

Tableau 4.12.1.1. (suite)

Objectifs et énoncés fonctionnels <sup>(1)</sup>	
<b>4.2.5.2. Quantités maximales</b>	
2)	[F02-OS1.2] [F02-OP1.2]
3)	[F02-OS1.2] [F02-OP1.2]
5)	[F02,F03-OS1.2] [F02,F03-OP1.2]
<b>4.2.5.3. Récipients</b>	
1)	[F01,F43-OS1.1]
2)	[F20-OS1.1,OS1.2] [F04-OS1.5] [F20-CH5] [F04-OP1.2]
3)	[F01,F43-OS1.2]
<b>4.2.5.4. Transvasement</b>	
1)	[F01,F43-OS1.1]
<b>4.2.6.2. Armoires et locaux de stockage</b>	
1)	a) [F02-OS1.2] S'applique au stockage dans des armoires en quantités ne dépassant pas les quantités autorisées pour une armoire. b) [F03-OS1.2] [F02,F03-OS1.2] [F01,F43-OS1.1] S'applique à la partie du texte du CNPI : « Sous réserve de l'article 4.2.6.3, les <i>liquides inflammables</i> et les <i>liquides combustibles</i> doivent être gardés dans des <i>récipients fermés</i> ... » a) [F02-OP1.2] S'applique au stockage dans des armoires en quantités ne dépassant pas les quantités autorisées pour une armoire. [F02,F03-OP1.2]
<b>4.2.6.3. Quantités maximales</b>	
1)	[F02,F03-OS1.2] [F02,F03-OP1.2]
2)	[F02-OS1.2] [F02-OP1.2]
<b>4.2.6.4. Récipients</b>	
1)	[F04,F43,F01-OS1.1] [F02-OS1.2]
<b>4.2.6.5. Séparation des autres marchandises dangereuses</b>	
1)	[F03-OS1.2]
<b>4.2.7.2. Aires de stockage</b>	
1)	[F02,F03-OS1.2] [F02,F03-OP1.2]
<b>4.2.7.3. Compartiments résistant au feu</b>	
1)	[F03-OS1.2] [F03-OP1.2]

Tableau 4.12.1.1. (suite)

Objectifs et énoncés fonctionnels <sup>(1)</sup>	
<b>4.2.7.4. Transvasement</b>	
1)	[F01,F02,F03-OS1.2] [F01,F02,F03-OP1.2]
2)	[F02,F01-OS1.2,OS1.1] [F01,F02-OP1.1,OP1.2]
<b>4.2.7.5. Quantités maximales</b>	
1)	[F03,F02-OS1.2] [F43,F01-OS1.1] [F20-OS1.1,OS1.2] [F04-OS1.2,OS1.5] [F04-OP1.2] [F20-CH5] [F03,F02-OP1.2]
2)	[F03-OS1.2] [F03-OP1.2]
<b>4.2.7.6. Système d'extinction</b>	
1)	[F02-OS1.2] [F02-OP1.1]
<b>4.2.7.7. Dégagements</b>	
1)	[F04-OS1.3] [F04-OP1.3]
2)	[F02-OS1.2] [F02-OP1.2]
3)	[F81,F82-OS1.1] [F10-OS1.5]
<b>4.2.7.10. Séparation des matières combustibles</b>	
1)	[F03-OS1.2]
<b>4.2.8.2. Quantités maximales</b>	
1)	[F02-OS1.2] [F02-OP1.2]
2)	[F02-OS1.2] [F02-OP1.2]
3)	[F02-OS1.2] [F02-OP1.2]
<b>4.2.8.3. Manutention</b>	
1)	[F01-OS1.1]
<b>4.2.8.4. Aires de stockage général</b>	
1)	[F02,F03-OS1.2] [F02,F03-OP1.2]
4)	[F02-OS1.2] [F02-OP1.2]

Tableau 4.12.1.1. (suite)

Objectifs et énoncés fonctionnels <sup>(1)</sup>	
<b>4.2.9.1. Quantités maximales</b>	
1)	[F02-OS1.2] S'applique aux densités moyennes de stockage par rapport à la surface totale du local. [F02-OS1.2] S'applique aux quantités totales de liquides inflammables et de liquides combustibles. [F03-OS1.2] S'applique aux degrés de résistance au feu des séparations coupe-feu. [F02-OP1.2] S'applique aux densités moyennes de stockage par rapport à la surface totale du local. [F02-OP1.2] S'applique aux quantités totales de liquides inflammables et de liquides combustibles. [F03-OP1.2] S'applique aux degrés de résistance au feu des séparations coupe-feu.
2)	[F02-OS1.2] [F02-OP1.2]
<b>4.2.9.2. Déversements</b>	
1)	[F44-OS1.1,OS1.2] [F44-OP1.2] [F44-CH5]
<b>4.2.9.3. Allées</b>	
1)	[F81,F82-OS1.1,OS1.2] [F12-OS1.2] [F10-OS1.5] [F12-OP1.2]
<b>4.2.9.4. Transvasement</b>	
1)	[F43,F01-OS1.1]
<b>4.2.10.1. Récipients</b>	
1)	[F43,F01-OS1.1] S'applique au stockage dans des récipients fermés.
<b>4.2.10.2. Quantité maximale dans une armoire</b>	
1)	[F02-OS1.2] [F02-OP1.2]
<b>4.2.10.3. Quantité maximale par compartiment résistant au feu</b>	
1)	[F02-OS1.2] [F02-OP1.2]
2)	[F02-OS1.2] [F02-OP1.2]
3)	[F02-OS1.2] [F02-OP1.2]
<b>4.2.10.4. Marquages</b>	
1)	[F01-OS1.1]

Tableau 4.12.1.1. (suite)

Objectifs et énoncés fonctionnels <sup>(1)</sup>	
<b>4.2.10.5. Tenue au feu</b>	
1)	[F01-OS1.1] [F44-OS1.1] [F03-OS1.2] [F03-OP1.2] [F44-OP1.1] [F44-CH5]
<b>4.2.10.6. Ventilation</b>	
1)	a) [F01-OS1.1,OS1.2] S'applique aux matériaux offrant une résistance au feu équivalente. b) [F01-OS1.1,OS1.2] S'applique aux tuyaux de mise à l'air libre offrant une résistance au feu équivalente. a) [F01-OS1.1] S'applique à la partie du texte du CNPI : « ... ces orifices doivent être obturés ... » b) [F01-OS1.1] S'applique à la partie du texte du CNPI : « ... la ventilation doit être assurée par des tuyaux de mise à l'air libre ... »
<b>4.2.11.1. Quantité et dégagements</b>	
1)	[F03,F02-OS1.2] [F03,F02-OP3.1]
2)	a),b) [F03,F02-OS1.2] a),b) [F03,F02-OP3.1]
<b>4.2.11.3. Accès du service incendie</b>	
1)	[F12-OP3.1]
<b>4.3.1.2. Réservoirs de stockage sous pression atmosphérique</b>	
1)	[F20,F80,F43,F81,F01-OS1.1] [F20,F80,F43,F81-CH5]
4)	[F01,F20,F81-OS1.1] [F20,F81-CH5]
<b>4.3.1.3. Réservoirs et récipients sous pression</b>	
1)	[F43,F80,F81,F20,F01-OS1.1] [F43,F80,F81,F20-CH5]
2)	[F81,F80,F43,F01,F20-OS1.1] [F43,F81,F80,F20-CH5]
<b>4.3.1.4. Pression de régime</b>	
1)	[F81,F20-OS1.1] [F81,F20-CH5]
<b>4.3.1.5. Protection contre la corrosion</b>	
1)	[F80-OS1.1] [F80-CH5]
<b>4.3.1.6. Couvracles flottants</b>	
1)	[F04-OS1.1]
<b>4.3.1.7. Identification</b>	
1)	[F81-OS1.1] [F12-OS1.2] [F12-OP1.2]

Tableau 4.12.1.1. (suite)

Objectifs et énoncés fonctionnels <sup>(1)</sup>	
<b>4.3.1.8. Protection contre les débordements</b>	
1)	[F43-OS1.1] [F43-CH5] [F43-OP1.1]
2)	[F43-OS1.1] [F43-CH5] [F43-OP1.1]
<b>4.3.1.9. Installation et utilisation</b>	
1)	[F81,F80,F43,F01,F20-OS1.1] [F81,F80,F43,F01,F20-CH5]
<b>4.3.1.10. Réutilisation</b>	
2)	[F20,F43,F01-OS1.1] [F20,F43-CH5]
3)	[F20,F43,F01-OS1.1] [F20,F43-CH5]
4)	[F81-CH5] [F81-OS1.1]
<b>4.3.2.1. Emplacement</b>	
2)	[F03-OP3.1] [F03-OS1.2]
3)	[F03-OP3.1] [F03-OS1.2]
4)	[F03-OP3.1] [F03-OS1.2]
5)	[F03-OP3.1] [F03-OS1.2]
6)	a) [F03-OP3.1] b) [F01,F02-OP3.1] a) [F03-OS1.2] b) [F01,F02-OS1.2]
7)	[F04,F02-OP3.1] [F04,F02-OS1.2]
8)	[F02-OP3.1]
<b>4.3.2.2. Distance entre réservoirs</b>	
1)	[F03,F12-OP1.2] S'applique à la distance minimale de 0,25 fois la somme des diamètres des réservoirs. [F82-OS1.1] S'applique à la distance minimale de 1 m entre les réservoirs de stockage. [F82-OP1.2] S'applique à la distance minimale de 1 m entre les réservoirs de stockage. [F82-CH5] S'applique à la distance minimale de 1 m entre les réservoirs de stockage.
2)	[F03-OP1.2]
3)	[F03-OP1.2]

Tableau 4.12.1.1. (suite)

Objectifs et énoncés fonctionnels <sup>(1)</sup>	
<b>4.3.2.3. Dégagement des bouteilles et réservoirs de gaz de pétrole liquéfié</b>	
1)	[F03-OP1.2]
2)	[F02,F03-OP1.2]
<b>4.3.2.4. Accès du service d'incendie</b>	
1)	[F12-OP1.2]
2)	[F12-OP1.2]
3)	[F02,F03-OP1.2]
<b>4.3.2.5. Systèmes de protection contre l'incendie</b>	
2)	[F02,F03-OP1.2] [F02-OS1.2]
<b>4.3.3.1. Fondations et supports</b>	
1)	[F02-OS1.2] S'applique à la disposition exigeant que les réservoirs de stockage reposent sur le sol ou sur des fondations, des supports ou des pieux en béton, en maçonnerie ou en acier. [F22,F81,F20-OS1.1] [F22,F81,F20-CH5]
2)	[F22-OS1.1] S'applique à l'installation de supports destinés aux réservoirs de stockage sur des fondations solides conçues pour réduire au minimum le dénivellement inégal des réservoirs. [F80-OS1.1] S'applique à la réduction au minimum de la corrosion de la partie du réservoir qui repose sur les fondations. [F22-CH5] S'applique à l'installation de supports destinés aux réservoirs de stockage sur des fondations solides conçues pour réduire au minimum le dénivellement inégal des réservoirs. [F80-CH5] S'applique à l'installation de supports destinés aux réservoirs de stockage sur des fondations solides conçues pour réduire au minimum la corrosion de la partie du réservoir qui repose sur les fondations.
3)	[F04-OS1.2]
4)	[F20,F81-OS1.1] [F20,F81-CH5]
<b>4.3.3.2. Protection contre les séismes</b>	
1)	[F22-OS1.1] [F22-CH5]
<b>4.3.3.3. Protection contre les inondations</b>	
1)	[F22-OS1.1] [F22-CH5]
<b>4.3.4.1. Conception</b>	
1)	[F20,F81-OS1.1] S'applique à la disposition exigeant des événements ordinaires. [F04,F81-OS1.1] S'applique à la disposition exigeant une mise à l'air libre de sécurité. [F20,F81-CH5] S'applique à la disposition exigeant des événements ordinaires.

Tableau 4.12.1.1. (suite)

Objectifs et énoncés fonctionnels <sup>(1)</sup>	
<b>4.3.4.2. Liquides instables</b>	
1)	[F20,F81,F04-OS1.1] [F20,F81,F04-CH5]
<b>4.3.5.2. Emplacement des sorties</b>	
1)	[F01-OS1.1]
2)	[F01-OS1.1]
3)	[F01-OS1.1]
<b>4.3.5.3. Tuyaux reliés</b>	
1)	[F20,F81-OS1.1] [F20,F81-CH5]
2)	[F01-OS1.1]
<b>4.3.6.1. Robinets</b>	
1)	[F44-OS1.1] [F44-OP1.1] [F44-CH5]
2)	[F44-OS1.1] [F44-OP1.1] [F44-CH5]
<b>4.3.6.2. Matériaux</b>	
1)	[F04,F20-OS1.1] S'applique à la partie du texte du CNPI : « Les robinets et leurs raccordements aux réservoirs de stockage doivent être réalisés en acier ... » [F04,F20-CH5] S'applique à la partie du texte du CNPI : « Les robinets et leurs raccordements aux réservoirs de stockage doivent être réalisés en acier ... »
2)	[F20,F04-OS1.1] [F20,F04-CH5] S'applique aux matériaux utilisés pour la fabrication des robinets et de leurs raccordements aux réservoirs de stockage et qui doivent être appropriés aux pressions, aux contraintes et aux températures susceptibles de se produire.
<b>4.3.6.3. Ouvertures de jaugeage</b>	
1)	[F43,F01,F81,F34-OS1.1] [F43,F81,F34-CH5]
<b>4.3.6.4. Raccords de remplissage et de vidange</b>	
1)	a),b) [F01-OS1.1] a),c) [F01-OS1.1]
2)	[F43,F01,F81,F34-OS1.1] [F43,F81,F34-CH5]
3)	[F01-OS1.1]



Tableau 4.12.1.1. (suite)

Objectifs et énoncés fonctionnels <sup>(1)</sup>	
<b>4.3.7.2. Construction</b>	
1)	[F04-OS1.1] S'applique à la construction de la base et des murs des enceintes de confinement secondaire au moyen de matériaux incombustibles. a) [F20-OS1.1] S'applique à la base et aux murs des enceintes de confinement secondaire devant être conçus, construits et entretenus de façon à résister aux pressions hydrostatiques maximales. b) [F44-OS1.1] S'applique à la base et aux murs des enceintes de confinement secondaire devant être conçus, construits et entretenus de façon à présenter la perméabilité mentionnée. [F04-OP1.1] S'applique à la construction de la base et des murs des enceintes de confinement secondaire au moyen de matériaux incombustibles. a) [F20-OP1.1] S'applique à la base et aux murs des enceintes de confinement secondaire devant être conçus, construits et entretenus de façon à résister aux pressions hydrostatiques maximales. a) [F20-CH5] S'applique à la base et aux murs des enceintes de confinement secondaire devant être conçus, construits et entretenus de façon à résister aux pressions hydrostatiques maximales. b) [F44-OP1.1] S'applique à la base et aux murs des enceintes de confinement secondaire devant être conçus, construits et entretenus de façon à présenter la perméabilité mentionnée. b) [F44-CH5] S'applique à la base et aux murs des enceintes de confinement secondaire devant être conçus, construits et entretenus de façon à présenter la perméabilité mentionnée.
2)	[F44-OS1.1] [F44-OP1.1]
3)	[F44-OS1.1] [F44-CH5] [F44-OP1.1]
<b>4.3.7.3. Capacité</b>	
1)	[F44-OS1.1] [F44-OP1.1] [F44-CH5]
2)	[F44-OS1.1] [F44-OP1.1] [F44-CH5]
3)	[F44-OS1.1] [F44-OP1.1] [F44-CH5]
<b>4.3.7.4. Dégagements</b>	
1)	[F01,F82-OS1.1] [F12-OS1.2] [F82-CH5] [F01,F82-OP1.1] [F12-OP1.2]

Tableau 4.12.1.1. (suite)

Objectifs et énoncés fonctionnels <sup>(1)</sup>	
2)	[F44,F81-OS1.1] [F44,F81-OP1.1] [F44,F81-CH5]
<b>4.3.7.5. Accès aux réservoirs de stockage et à l'équipement auxiliaire</b>	
1)	a) [F82-OS1.1] [F12-OS1.2] b) [F10-OS1.5] c) [F12-OS1.2] c) [F12-OP1.2] a) [F82-OP1.1] [F12-OP1.2] a) [F82,F12-CH5] b) [F10-OS3.4]
2)	[F12-OS1.1] [F12-OP1.1] [F12-CH5]
<b>4.3.7.6. Ventilation de sécurité</b>	
1)	[F04-OS1.1] [F04-OP1.1]
<b>4.3.7.7. Détection des fuites</b>	
1)	[F82-OS1.1] [F82-CH5] [F82-OP1.1]
<b>4.3.7.8. Réseaux d'évacuation</b>	
1)	[F81,F44-OS1.1] [F12-OS1.2] [F01,F02-OS1.1] S'applique à l'accumulation de liquides et de débris. [F81,F44-CH5] [F81,F44-OP1.1] [F12-OP1.2]
3)	a) [F44-OS1.1] b),c) [F12-OS1.1] b),c) [F12-OP1.1] a) [F44-OP1.1] a) [F44-CH5]
<b>4.3.7.9. Utilisation d'une enceinte de confinement secondaire</b>	
1)	[F81,F44,F01,F02-OS1.1] [F12-OS1.2] [F81,F44,F01,F02-OP1.1] [F12-OP1.2] [F81,F44,F01,F02,F12-CH5]
<b>4.3.8.1. Construction</b>	
1)	[F43,F44-CH5] [F43,F44-OS3.4] [F01,F43,F44-OS1.1] [F01,F43,F44-OP1.1]

Tableau 4.12.1.1. (suite)

Objectifs et énoncés fonctionnels <sup>(1)</sup>	
<b>4.3.8.2. Emplacement</b>	
1)	[F81,F20-OS1.1] [F81,F20-OH5]
2)	a) [F20,F21-OS1.1] b) [F20,F21-OS1.1] S'applique à la distance des fondations d'un bâtiment. b) [F01-OS1.1] S'applique à la distance des fondations d'un bâtiment. b) [F81-OS1.1] S'applique à la distance d'une rue. c) [F81-OS1.1] a) [F20,F21-OH5] b) [F20,F21-OH5] S'applique à la distance des fondations d'un bâtiment. b) [F01-OP3.1] S'applique à la distance des fondations d'un bâtiment. b) [F81-OH5] S'applique à la distance d'une rue. c) [F81-OH5]
<b>4.3.8.3. Protection</b>	
1)	[F20,F81-OS1.1] [F20,F81-OH5]
2)	[F20,F81-OS1.1] [F20,F81-OH5]
3)	[F20,F81-OS1.1] [F20,F81-OH5]
4)	[F81,F04,F20-OS1.1] [F81,F04,F20-OH5]
<b>4.3.8.4. Réparations</b>	
1)	[F82-OH5] [F82-OS1.1]
2)	[F82-OS1.1] [F82-OH5]
<b>4.3.8.5. Prévention de dommages</b>	
1)	[F81-OS1.1] [F81-OH5]
2)	[F81-OS1.1] [F81-OH5]
<b>4.3.8.6. Installation</b>	
1)	[F81-OS1.1] [F81-OH5]
2)	[F81-OS1.1] [F81-OH5]
3)	[F20-OS1.1] [F20-OH5]
<b>4.3.8.7. Remplissage</b>	
1)	[F43-OS1.1] [F43-OH5]

Tableau 4.12.1.1. (suite)

Objectifs et énoncés fonctionnels <sup>(1)</sup>	
<b>4.3.8.9. Ancrage</b>	
1)	[F22-OS1.1] [F22-OH5]
2)	[F81-OS1.1] [F81-OH5]
<b>4.3.9.1. Installation</b>	
1)	[F44-OH5] [F44-OS3.4] [F01,F44-OS1.1] [F01,F44-OP1.1]
2)	[F43,F44-OH5] [F43,F44-OS3.4] [F01,F43,F44-OS1.1] [F01,F43,F44-OP1.1]
3)	[F43,F44-OH5] [F30,F43,F44-OS3.4] [F01,F43,F44-OS1.1] [F01,F43,F44-OP1.1]
4)	[F44,F82-OH5] [F44,F82-OS3.4] [F01,F44,F82-OS1.1] [F01,F44,F82-OP1.1]
<b>4.3.9.2. Construction</b>	
1)	[F20,F44,F80,F81-OH5] [F20,F44,F80,F81-OS3.4] [F01,F20,F44,F80,F81-OS1.1] [F01,F20,F44,F80,F81-OP1.1]
2)	[F20,F44,F80,F81-OH5] [F20,F44,F80,F81-OS3.4] [F01,F20,F44,F80,F81-OS1.1] [F01,F20,F44,F80,F81-OP1.1]
<b>4.3.9.3. Surveillance de l'étanchéité</b>	
1)	[F43,F82-OS1.1] [F43,F82-OS3.4] [F43,F82-OP1.1] [F43,F82-OH5]
<b>4.3.10.1. Protection contre la corrosion</b>	
1)	[F80-OS1.1] [F80-OH5]
<b>4.3.11.1. Conception</b>	
1)	[F20,F81-OS1.1] [F20,F81-OH5]

Tableau 4.12.1.1. (suite)

Objectifs et énoncés fonctionnels <sup>(1)</sup>	
<b>4.3.11.3. Installation</b>	
1)	a)i),b) [F01-OS1.1] a) [F43-OS1.1] S'applique aux sorties des tuyaux d'évent situées plus haut que les ouvertures des tuyaux de remplissage. a)iii) [F01-OS1.1] a)ii),b) [F01-OS1.1] a) [F43-OH5] S'applique aux sorties des tuyaux d'évent situées plus haut que les ouvertures des tuyaux de remplissage.
2)	[F01-OS1.1] S'applique à la partie du texte du CNPI : « Les sorties des tuyaux d'évent des réservoirs de stockage de liquides de classe II ou IIIA souterrains doivent déboucher à l'extérieur des bâtiments ... » [F43-OS1.1] S'applique à la disposition exigeant que les sorties de tuyaux d'évent débouchent à l'extérieur des bâtiments, au-dessus de l'ouverture du tuyau de remplissage. [F01-OS1.1] S'applique à la disposition exigeant que les sorties de tuyaux d'évent débouchent à l'extérieur des bâtiments à au moins 2 m au-dessus du niveau du sol fini. [F43-OH5] S'applique à la disposition exigeant que les sorties des tuyaux d'évent débouchent à l'extérieur des bâtiments, au-dessus de l'ouverture du tuyau de remplissage.
3)	[F20,F81-OS1.1] S'applique à la disposition exigeant que les tuyaux d'évent ne soient obstrués par aucun dispositif susceptible de causer une contrepression excessive. [F20,F81-OH5] S'applique à la disposition exigeant que les tuyaux d'évent ne soient obstrués par aucun dispositif susceptible de causer une contrepression excessive.
4)	[F20,F81-OS1.1] [F20,F81-OH5]
5)	a),b),c) [F81,F20-OS1.1] d) [F81-OS1.1] a),b),c) [F81,F20-OH5] d) [F81-OH5]
<b>4.3.11.4. Tuyaux reliés</b>	
1)	[F20,F81-OS1.1] [F20,F81-OH5]
2)	[F20-OS1.1] [F20-OH5]
3)	[F01-OS1.1]
<b>4.3.12.1. Raccords</b>	
1)	[F43,F01-OS1.1] [F43-OH5]
<b>4.3.12.2. Ouvertures de jaugeage</b>	
1)	[F43,F01,F81,F34-OS1.1] [F43,F81,F34-OH5]

Tableau 4.12.1.1. (suite)

Objectifs et énoncés fonctionnels <sup>(1)</sup>	
<b>4.3.12.3. Remplissage et vidange</b>	
1)	[F43-OS1.1] S'applique à la partie du texte du CNPI : « La tuyauterie de remplissage et de vidange ne doit pénétrer qu'à la partie supérieure des réservoirs de stockage souterrains ... » [F43-OS1.1] S'applique à la partie du texte du CNPI : « ... la tuyauterie de vidange des systèmes d'aspiration doit s'incliner vers eux » [F43-OH5] S'applique à la partie du texte du CNPI : « La tuyauterie de remplissage et de vidange ne doit pénétrer qu'à la partie supérieure des réservoirs de stockage souterrains ... » [F43-OH5] S'applique à la partie du texte du CNPI : « ... la tuyauterie de vidange des systèmes d'aspiration doit s'incliner vers eux »
2)	[F43-OS1.1] [F43-OH5]
3)	a),b) [F01-OS1.1] a),c) [F01-OS1.1]
4)	[F43,F01-OS1.1] [F43-OH5]
5)	[F01-OS1.1]
6)	a),c) [F43,F44,F82-OH5] a),c) [F43,F44,F82-OS3.4] a),c) [F01,F43,F44,F82-OP1.1] b) [F01,F43-OP1.1] b) [F43-OH5]
7)	[F01,F43-OS1.1] [F01,F43-OS3.4] [F01,F43-OH5]
<b>4.3.13.1. Usages</b>	
1)	[F01,F02-OS1.1] [F01,F02-OP1.1]
<b>4.3.13.2. Moteurs fixes</b>	
1)	[F01,F02,F03,F04,F43,F81-OS1.1,OS1.2]
<b>4.3.13.3. Colonne statique</b>	
1)	[F20-OS1.1] [F20-OH5]
<b>4.3.13.4. Quantités maximales et emplacement</b>	
1)	b) [F01-OS1.1] [F02-OS1.2] b) [F01-OP1.1] [F02-OP1.2]

Tableau 4.12.1.1. (suite)

Objectifs et énoncés fonctionnels <sup>(1)</sup>	
<b>4.3.13.5. Construction des réservoirs de stockage</b>	
1)	a) [F01,F20,F43,F80,F81-OS1.1]
	a) [F01,F20,F43,F80,F81-OP1.1]
	b) [F01,F43,F82-OS1.1]
	b) [F01,F43,F82-OP1.1]
	b) [F20,F43,F80,F81-CH5]
2)	b) [F01,F43,F82-OS1.1]
	b) [F01,F43,F82-OP1.1]
	b) [F20,F43,F80,F81-CH5]
<b>4.3.13.6. Tuyauteries</b>	
1)	[F01-OS1.1]
	[F01-OP1.1]
<b>4.3.13.7. Compartiments résistant au feu</b>	
1)	[F03-OP1.2]
	[F03-OS1.2]
<b>4.3.13.8. Stockage mixte</b>	
1)	[F01-OS1.1] [F02-OS1.2]
	[F01-OP1.1] [F02-OP1.2]
<b>4.3.13.9. Réservoirs de stockage à l'extérieur des locaux de stockage</b>	
1)	a) [F44-OS1.1]
	a) [F44-OP1.1]
	a) [F44-CH5]
	[F01-OS1.1]
<b>4.3.13.10. Mise à l'air libre de sécurité</b>	
2)	[F01-OS1.1]
<b>4.3.13.11. Supports, fondations et ancrage</b>	
2)	[F22,F81,F20,F80,F04-OS1.1]
	[F22,F81,F04,F80,F20-CH5]
<b>4.3.13.12. Continuité des masses et mise à la terre</b>	
1)	[F01-OS1.1]

Tableau 4.12.1.1. (suite)

Objectifs et énoncés fonctionnels <sup>(1)</sup>	
<b>4.3.14.1. Conception et construction</b>	
1)	a) [F03-OP1.2]
	a) [F03-OS1.2]
	c) [F44-OS1.1,OS1.2]
	b) [F44-OS1.1] S'applique à la partie du texte du CNPI : « ... être conçus pour retenir 100 % du volume du plus grand réservoir ... »
	c) [F44-CH5]
	c) [F44-OP1.1,OP1.2]
	b) [F44-OP1.1] S'applique à la partie du texte du CNPI : « ... être conçus pour retenir 100 % du volume du plus grand réservoir ... »
	b) [F44-CH5] S'applique à la partie du texte du CNPI : « ... être conçus pour retenir 100 % du volume du plus grand réservoir ... »
	b) [F44-OP1.1] S'applique à la partie du texte du CNPI : « ... être conçus pour retenir 100 % du volume du plus grand réservoir ... »
<b>4.3.14.2. Dégagements</b>	
1)	[F82-OS1.1]
	[F82-CH5]
	[F82-OP1.1]
<b>4.3.14.3. Dégagement en cas d'explosion</b>	
1)	[F02-OS1.3]
	[F02-OP1.3]
	[F02-OP3.1]
<b>4.3.14.4. Robinets d'incendie armés et extincteurs portatifs</b>	
1)	[F44-OP1.1]
	[F44-CH5] S'applique à la partie du texte du CNPI : « ... il faut installer ... au voisinage du local de stockage de sorte que toutes les parties du local soient à la portée d'un jet de lance. »
	[F44-OS1.1]
	[F44-OP1.1]
<b>4.3.14.5. Panneaux</b>	
1)	[F81-OS1.1] [F12-OS1.2] S'applique à l'information devant être incluse dans le plan de sécurité incendie.
	[F12-OS1.2] S'applique à l'affichage de panneaux bien en vue à l'extérieur du local.
	[F12-OP1.2] S'applique à l'affichage de panneaux bien en vue à l'extérieur du local.
	[F81-OP1.1] [F12-OP1.2] S'applique à l'information devant être incluse dans le plan de sécurité incendie.
<b>4.3.15.1. Raccords</b>	
1)	[F43,F01-OS1.1]
	[F43-CH5]
2)	[F44-OS1.1]
	[F44-CH5]
	[F44-OP1.1]
<b>4.3.15.2. Ouvertures de jaugeage</b>	
1)	[F43,F01,F81,F34-OS1.1]
	[F43,F81-CH5]

Tableau 4.12.1.1. (suite)

Objectifs et énoncés fonctionnels <sup>(1)</sup>	
2)	[F20,F81-OS1.1] [F20,F81-OH5]
<b>4.3.16.1. Réservoirs souterrains</b>	
1)	[F82,F01,F43,F81-OS1.1] [F82,F81-OH5]
<b>4.3.16.2. Réservoirs hors sol</b>	
1)	[F34-OS1.1] [F34-OH5]
2)	[F82-OS1.1] [F82-OP1.1] [F82-OH5]
3)	[F43,F01-OS1.1] [F43-OH5]
<b>4.3.16.3. Mise au rebut</b>	
1)	[F81-OS1.1] [F81-OH5]
<b>4.3.16.4. Tuyauteries souterraines</b>	
1)	[F01,F43,F81,F82-OS1.1] [F43,F81,F82-OH5]
<b>4.4.1.2. Fréquence et méthodes d'essai de détection et de surveillance des fuites</b>	
1)	[F82-OS1.1] [F82-OH5] [F82-OP1.1]
3)	[F82-OS1.1] [F82-OH5] [F82-OP1.1]
6)	[F43,F44-OS3.4] [F01,F43,F44-OS1.1] [F01,F43,F44-OP1.1]
<b>4.4.1.3. Mesures correctives</b>	
1)	[F01,F44,F82-OS1.1] [F44,F82-OH5] [F01,F44,F82-OP1.1]
<b>4.4.2.1. Définition et performance des méthodes d'essai de détection et de surveillance des fuites</b>	
2)	[F82,F01-OS1.1] [F82,F01-OP1.1] [F82,F43-OH5]
3)	[F01-OS1.1] [F43-OH5] [F01-OP1.1]

Tableau 4.12.1.1. (suite)

Objectifs et énoncés fonctionnels <sup>(1)</sup>	
4)	[F01-OP1.1] [F01-OS1.1] [F43-OH5]
5)	[F01,F43,F82-OS1.1] [F01,F43,F82-OP1.1] [F43,F82-OH5]
6)	[F01,F82-OS1.1] [F01,F82-OP1.1] [F43,F82-OH5]
7)	[F01,F43,F82-OS1.1] [F01,F43,F82-OP1.1] [F43,F82-OH5]
8)	[F82,F81-OS1.1] [F43,F82-OH5] [F82-OP1.1]
10)	[F01,F82-OS1.1] [F82-OH5]
11)	[F01,F82-OS1.1] [F82-OH5] [F01,F82-OP1.1]
12)	[F82-OS1.1] [F82-OP1.1] [F82-OH5]
<b>4.4.3.1. Essais de détection des fuites</b>	
1)	[F01,F82-OS1.1] [F01,F82-OP1.1] [F43,F82-OH5]
3)	[F20,F81-OS1.1]
<b>4.4.3.2. Essais pneumatiques de détection des fuites</b>	
1)	[F01-OS1.1]
2)	[F81-OS1.1] [F81-OH5] [F81-OP1.1]
4)	[F20,F81-OS1.1] [F20,F81-OS3.4]
5)	[F20,F81-OS1.1] [F20,F81-OS3.4]
6)	[F01-OS1.1]
<b>4.4.3.3. Protocoles relatifs aux essais pneumatiques de détection des fuites effectués sur la tuyauterie</b>	
3)	[F43-OS1.1] [F43-OH5]

Tableau 4.12.1.1. (suite)

Objectifs et énoncés fonctionnels <sup>(1)</sup>	
4)	[F43-OS1.1]
	[F43-OH5]
5)	[F82-OS1.1]
	[F82-OH5]
	[F82-OP1.1]
6)	[F82-OS1.1]
	[F82-OH5]
	[F82-OP1.1]
7)	[F82-OP1.1]
	[F82-OH5]
	[F82-OS1.1]
<b>4.4.3.4. Protocole relatif aux essais de détection des fuites utilisant un agent liquide pour la tuyauterie</b>	
2)	[F01,F82-OS1.1]
	[F01,F82-OP1.1]
3)	[F01,F82-OS1.1]
	[F01,F82-OP1.1]
	[F43,F82-OH5]
4)	[F82-OS1.1]
	[F82-OP1.1]
	[F82-OH5]
5)	[F20,F81-OS1.1]
7)	[F81-OS1.1]
	[F81-OP1.1]
	[F81-OH5]
8)	[F43-OS1.1]
<b>4.4.3.5. Protocole relatif à l'essai de détection des fuites effectué sur les puisards</b>	
3)	[F82-OS1.1]
	[F82-OH5]
	[F82-OP1.1]
4)	[F82-OS1.1]
	[F82-OH5]
<b>4.4.4.1. Rapprochement des stocks</b>	
1)	[F82-OS1.1]
	[F82-OP1.1]
	[F82-OH5]
2)	[F82-OS1.1]
	[F82-OH5]
3)	[F82-OS1.1]
	[F82-OH5]
	[F82-OP1.1]

Tableau 4.12.1.1. (suite)

Objectifs et énoncés fonctionnels <sup>(1)</sup>	
<b>4.4.4.2. Détection des fuites</b>	
1)	[F81,F82-OS1.1]
	[F81,F82-OH5]
<b>4.5.2.1. Matériaux</b>	
1)	[F20-OS1.1] S'applique à l'aptitude des matériaux quant aux pressions et aux températures maximales de fonctionnement prévues.
	[F20-OH5] S'applique à l'aptitude des matériaux quant aux pressions et aux températures maximales de fonctionnement prévues.
	[F80-OS1.1] S'applique à l'aptitude des matériaux quant aux propriétés chimiques du liquide transporté.
	[F80-OH5] S'applique à l'aptitude des matériaux quant aux propriétés chimiques du liquide transporté.
	[F20-OP1.1] S'applique à l'aptitude des matériaux quant aux pressions et aux températures maximales de fonctionnement prévues.
	[F80-OP1.1] S'applique à l'aptitude des matériaux quant aux propriétés chimiques du liquide transporté.
2)	a) [F20-OS1.1]
	a) [F20-OH5]
	b) [F04-OS1.1]
	b) [F04-OH5]
	a) [F20-OP1.1]
	b) [F04-OP1.1]
3)	[F81,F04,F20-OS1.1]
	[F04,F81,F20-OP1.1]
	[F04,F81,F20-OH5]
4)	[F43,F80,F81,F20-OS1.1]
	[F43,F80,F81,F20-OP1.1]
	[F43,F80,F81,F20-OH5]
5)	[F43,F80,F81,F20-OS1.1]
	[F43,F80,F81,F20-OP1.1]
	[F43,F80,F81,F20-OH5]
<b>4.5.2.2. Matériaux spéciaux</b>	
1)	[F80,F81,F20-OS1.1]
	[F80,F81,F20-OP1.1]
	[F80,F81,F20-OH5]
<b>4.5.3.1. Protection contre la corrosion</b>	
1)	[F80-OP1.1]
	[F80-OS1.1]
	[F80-OH5]
<b>4.5.4.1. Identification</b>	
1)	[F81-OS1.1] [F12-OS1.2]
2)	[F81-OS1.1]
	[F81-OH5]

Tableau 4.12.1.1. (suite)

Objectifs et énoncés fonctionnels <sup>(1)</sup>	
3)	[F81-OS1.1] [F12-OS1.2] [F12-OP1.2]
4.5.4.2. Documentation	
1)	[F12-OS1.2] [F12-OH5] [F12-OP1.2]
2)	[F12-OS1.2] [F12-OP1.2] [F12-OH5]
4.5.5.1. Joints filetés	
1)	[F43-OP1.1] [F43-OS1.1] [F43-OH5]
4.5.5.2. Tuyauterie soudée	
1)	[F20-OP1.1] S'applique à la conformité aux règlements provinciaux, territoriaux ou municipaux. [F20-OH5] S'applique à la conformité aux règlements provinciaux, territoriaux ou municipaux. [F20-OS1.1] S'applique à la conformité aux règlements provinciaux, territoriaux ou municipaux.
2)	[F01-OS1.1]
4.5.5.3. Brides de joints	
1)	[F20,F43,F80,F81-OP1.1] [F20,F43,F80,F81-OS1.1] [F20,F43,F80,F81-OH5]
4.5.5.4. Pièces de fixation	
1)	[F04-OP1.1] [F04-OS1.1] [F04-OH5]
4.5.5.5. Garnitures d'étanchéité	
1)	[F20,F04-OP1.1] [F04,F20-OS1.1] [F04,F20-OH5] S'applique à la partie du texte du CNPI : « Les garnitures d'étanchéité des raccords à brides doivent être réalisées en un matériau résistant au liquide transporté ... »

Tableau 4.12.1.1. (suite)

Objectifs et énoncés fonctionnels <sup>(1)</sup>	
4.5.5.6. Raccordements mécaniques	
1)	a) [F82-OS1.1] b) [F80-OS1.1] a) [F82-OP1.1] b) [F80-OP1.1] a) [F82-OH5] b) [F80-OH5] c) [F43,F44-OH5] c) [F01,F43,F44-OS3.4] c) [F01,F43,F44-OS1.1] c) [F01,F43,F44-OP1.1]
4.5.5.7. Pénétrations dans les puisards	
1)	[F43,F81-OH5] [F43,F81-OS3.4] [F01,F43-OS1.1] [F01,F43-OP1.1]
4.5.6.1. Construction	
1)	[F43,F44-OH5] [F43,F44-OS3.4] [F01,F43,F44-OS1.1] [F01,F43,F44-OP1.1]
4.5.6.2. Emplacement	
1)	[F43-OS1.1] [F43-OP1.1]
2)	[F43-OS1.1] [F43-OP1.1] [F43-OH5]
3)	[F81-OS1.1] [F81-OP1.1] [F81-OH5]
4.5.6.3. Support de tuyauterie hors sol	
1)	[F20,F22-OH5] [F20,F22-OP1.1] [F20,F22-OS1.1]
2)	[F80-OS1.1] [F80-OH5] [F80-OP1.1]
3)	[F80,F82-OS1.1] [F80,F82-OP1.1] [F80,F82-OH5]

Tableau 4.12.1.1. (suite)

Objectifs et énoncés fonctionnels <sup>(1)</sup>	
<b>4.5.6.4. Aménagement de la tuyauterie hors sol</b>	
1)	a) [F01-OS1.1,OS1.2]
	a) [F01-OP1.1,OP1.2]
	b) [F01,F04-OS1.1]
	b) [F01,F04-OP1.1]
2)	[F44-OS1.1] S'applique à la disposition exigeant une construction étanche.
	[F44-OP1.1] S'applique à la disposition exigeant une construction étanche.
	[F02-OP1.2] S'applique à la disposition exigeant une construction incombustible.
	[F02-OS1.2] S'applique à la disposition exigeant une construction incombustible.
3)	[F81-OS1.1]
	[F81-OP1.1]
	[F81-CH5]
4)	[F21,F04-OS1.1]
	[F04,F21-OP1.1]
	[F04,F21-CH5] S'applique à la conception en vue d'empêcher que toute contrainte excessive ne se produise sous l'effet du tassement.
<b>4.5.6.5. Aménagement de la tuyauterie souterraine</b>	
1)	[F81,F21-OS1.1]
	[F81,F21-OP1.1]
	[F81,F21-CH5]
2)	[F81,F20-OS1.1]
	[F81,F20-OP1.1]
	[F81,F20-CH5]
3)	[F81,F21-CH5]
	[F81,F21-OS1.1]
	[F81,F21-OP1.1]
4)	[F81,F21-CH5]
	[F81,F21-OS1.1]
	[F81,F21-OP1.1]
<b>4.5.6.6. Installation de tuyauterie souterraine</b>	
1)	a) [F20,F22-CH5]
	a) [F20,F22-OS1.1]
	a) [F20,F22-OP1.1]
	b) [F21,F81,F20-OP1.1]
	b) [F21,F81,F20-CH5]
	b) [F21,F81,F20-OS1.1]
<b>4.5.6.7. Galeries techniques</b>	
1)	[F43-OS1.1]

Tableau 4.12.1.1. (suite)

Objectifs et énoncés fonctionnels <sup>(1)</sup>	
<b>4.5.6.8. Entrée des bâtiments</b>	
1)	[F82,F21-OS1.1]
	[F82,F21-CH5]
	[F82,F21-OP1.1]
2)	[F44-OS1.1]
	[F44-CH5]
	[F44-OP1.1]
3)	[F21-OS1.1]
	[F21-CH5]
	[F21-OP1.1]
<b>4.5.6.9. Tuyauterie intérieure</b>	
1)	[F81-OS1.1] S'applique à la tuyauterie intérieure aérienne ou placée dans une tranchée.
	[F81-OP1.1] S'applique à la disposition exigeant que la tuyauterie intérieure soit aérienne ou placée dans une tranchée.
2)	[F02-OS1.2] [F04-OS1.1]
	[F02-OP1.2] [F04-OP1.1]
3)	[F02,F03-OS1.2]
	[F02,F03-OP1.2]
<b>4.5.6.11. Tuyauterie aérienne</b>	
1)	[F81-OS1.1]
	[F81-OP1.1]
2)	[F20-OS1.1]
	[F20-OP1.1]
3)	[F20-OS1.1]
	[F20-OP1.1]
4)	[F20-OS1.1]
	[F20-OP1.1]
<b>4.5.6.12. Supports pour tuyauterie aérienne</b>	
1)	[F20-OS1.1]
	[F20-OP1.1]
2)	[F20-OS1.1]
	[F20-OP1.1]
<b>4.5.6.13. Protection des colonnes montantes</b>	
1)	[F81-OS1.1]
	[F81-OP1.1]
<b>4.5.6.14. Dilatation et contraction</b>	
1)	[F21-OP1.1]
	[F21-CH5]
	[F21-OS1.1]
2)	[F20,F21,F81-OS1.1]
	[F20,F21,F81-OP1.1]
	[F20,F21,F81-CH5]



Tableau 4.12.1.1. (suite)

Objectifs et énoncés fonctionnels <sup>(1)</sup>	
<b>4.5.7.1. Conception</b>	
1)	[F20,F81-OS1.1]
	[F20,F81-OH5]
	[F81,F20-OP1.1]
2)	[F81,F20-OS1.1]
	[F81,F20-OH5]
	[F81,F20-OP1.1]
3)	[F81,F20-OS1.1]
	[F81,F20-OH5]
	[F81,F20-OP1.3]
<b>4.5.7.2. Robinets d'arrêt</b>	
1)	[F44-OS1.1]
	[F44-OH5]
	[F44-OP1.1]
2)	[F44,F12-OS1.1]
	[F44,F12-OH5]
	[F44,F12-OP1.1]
3)	a),b),c),d),e) [F12,F44-OS1.1] S'applique à la disposition exigeant des robinets d'arrêt.
	[F04,F20-OP1.1] S'applique à la disposition exigeant des robinets d'arrêt en acier.
	a),b),c),d),e) [F12,F44-OH5] S'applique à la disposition exigeant des robinets d'arrêt.
	a),b),c),d),e) [F12,F44-OP1.1] S'applique à la disposition exigeant des robinets d'arrêt.
	[F04,F20-OS1.1] S'applique à la disposition exigeant des robinets d'arrêt en acier.
	[F04,F20-OH5] S'applique à la disposition exigeant des robinets d'arrêt en acier.
	[F81,F04,F20-OS1.1]
[F81,F20-OH5]	
[F81,F04,F20-OP1.1]	
<b>4.5.7.3. Robinets à membranes</b>	
1)	[F43-OS1.1]
	[F43-OP1.1]
<b>4.5.7.4. Robinets-vannes</b>	
1)	[F20-OS1.1]
	[F20-OH5]
	[F20-OP1.1]
<b>4.5.7.5. Robinets à indicateur d'ouverture</b>	
1)	[F12-OS1.1]
	[F12-OH5]
	[F12-OP1.1]

Tableau 4.12.1.1. (suite)

Objectifs et énoncés fonctionnels <sup>(1)</sup>	
<b>4.5.7.6. Identification</b>	
1)	[F12,F81-OS1.1]
	[F12-OH5]
	[F12,F81-OP1.1]
2)	[F12,F81-OS1.1]
	[F12-OH5]
	[F12,F81-OP1.1]
<b>4.5.8.1. Conception</b>	
1)	[F01,F81,F20-OS1.1]
<b>4.5.8.2. Canalisations de vapeur</b>	
1)	[F20,F81-OS1.1] S'applique à la température de vapeur minimale nécessaire pour que le liquide reste fluide.
	[F20,F81-OS1.1] S'applique à la pression de vapeur minimale nécessaire pour que le liquide reste fluide.
	[F20,F81-OH5] S'applique à la pression de vapeur minimale nécessaire pour que le liquide reste fluide.
	[F20,F81-OP1.1] S'applique à la température de vapeur minimale nécessaire pour que le liquide reste fluide.
	[F20,F81-OP1.1] S'applique à la pression de vapeur minimale nécessaire pour que le liquide reste fluide.
2)	[F81,F20-OP1.1]
	[F81,F20-OH5]
	[F81,F20-OS1.1]
3)	[F01,F81-OS1.1]
	[F01,F81-OP1.1]
<b>4.5.8.4. Chauffage par résistance</b>	
2)	a),b),c) [F01-OS1.1]
	b) [F81,F20-OS1.1]
	d) [F01-OS1.1]
	b) [F81,F20-OP1.1]
3)	[F82,F01,F20-OS1.1]
	[F82,F20-OP1.1]
<b>4.5.8.5. Flammes nues</b>	
1)	[F01-OS1.1]
<b>4.5.9.1. Emplacement des pompes</b>	
1)	a) [F01-OP3.1]
	b) [F01-OS1.1]
	b) [F01-OP3.1]
	a) [F01-OS1.1]
	a) [F01-OP3.1]
<b>4.5.9.2. Stations et salles de pompage</b>	
2)	[F01-OS1.1] [F02-OS1.2]
	[F01-OP1.1] [F02-OP1.2]
<b>4.5.9.3. Fosses</b>	
1)	[F20,F81-OS1.1]
	[F20,F81-OH5]

Tableau 4.12.1.1. (suite)

Objectifs et énoncés fonctionnels <sup>(1)</sup>	
2)	[F01-OS1.1] [F02-OS1.2] S'applique à la grandeur des fosses qui ne doivent pas être plus grandes qu'il est nécessaire aux fins de l'inspection et de l'entretien. [F81-OS1.1] S'applique à la disposition exigeant que les fosses soient munies d'un couvercle. [F01-OP1.1] [F02-OP1.2] S'applique à la grandeur des fosses qui ne doivent pas être plus grandes qu'il est nécessaire aux fins de l'inspection et de l'entretien.
<b>4.5.9.4. Interrupteurs de commande</b>	
1)	[F44-OS1.1] S'applique à la disposition exigeant des interrupteurs de commande pour arrêter les pompes en cas d'urgence. [F44-OP1.1] S'applique à la disposition exigeant des interrupteurs de commande pour arrêter les pompes en cas d'urgence. [F44-OH5] S'applique à la disposition exigeant des interrupteurs de commande pour arrêter les pompes en cas d'urgence. [F12-OP1.1] S'applique à la disposition exigeant que l'un des deux interrupteurs de commande soit situé à proximité des pompes et l'autre dans un endroit éloigné. [F12-OH5] S'applique à la disposition exigeant que l'un des deux interrupteurs de commande soit situé à proximité des pompes et l'autre dans un endroit éloigné. [F12-OS1.1] S'applique à la disposition exigeant que l'un des deux interrupteurs de commande soit situé à proximité des pompes et l'autre dans un endroit éloigné.
<b>4.5.9.5. Déplacement hydraulique</b>	
1)	[F81-OS1.1] [F81-OH5] [F81-OP1.1]
2)	[F81,F20,F82-OS1.1] [F81,F20,F82-OH5] [F81,F82,F20-OP1.1]
3)	[F81,F20-OS1.1] [F81,F20-OH5] [F81,F20-OP1.1]
4)	[F81,F20-OS1.1] [F81,F20-OH5] [F81,F20-OP1.1]
5)	[F81,F20-OS1.1] [F81,F20-OH5] [F81,F20-OP1.1]
6)	[F81-OS1.1] [F81-OH5] [F81-OP1.1]

Tableau 4.12.1.1. (suite)

Objectifs et énoncés fonctionnels <sup>(1)</sup>	
<b>4.5.9.6. Déplacement par gaz inerte</b>	
1)	[F81,F82,F20-OS1.1] [F81,F82,F20-OH5] [F81,F82,F20-OP1.1]
2)	[F81,F20-OS1.1] [F81,F20-OH5] [F81,F20-OP1.1]
3)	[F81,F20-OS1.1] [F81,F20-OH5] [F81,F20-OP1.1]
4)	[F81,F04-OS1.1] [F81,F04-OH5] [F81,F04-OP1.1]
<b>4.5.9.7. Déplacement par gaz non inerte</b>	
1)	[F01-OS1.1]
2)	[F01-OS1.1]
<b>4.5.10.1. Mesures</b>	
1)	[F12-OS1.1] [F12-OH5] [F12-OP1.1]
<b>4.5.10.2. Formation</b>	
1)	b) [F12-OS1.1] b) [F12-OP1.1] b) [F12-OH5] c) [F12-OS1.2] c) [F12-OP1.2] d) [F12,F81-OS1.1] d) [F12,F81-OP1.1] d) [F12-OH5] a) [F12-OS1.1] a) [F12-OP1.1] a) [F12-OH5]

Tableau 4.12.1.1. (suite)

Objectifs et énoncés fonctionnels <sup>(1)</sup>	
2)	[F12-OS1.2] S'applique à la formation des employés sur l'emplacement, le rôle et l'utilisation des robinets servant à faire fonctionner le matériel de protection contre l'incendie.
	[F12-OS1.1] S'applique à la formation des employés sur l'emplacement, le rôle et l'utilisation des robinets manuels d'arrêt de sécurité.
	[F12-OP1.2] S'applique à la formation des employés sur l'emplacement, le rôle et l'utilisation des robinets servant à faire fonctionner le matériel de protection contre l'incendie.
	[F12-OP1.1] S'applique à la formation des employés sur l'emplacement, le rôle et l'utilisation des robinets manuels d'arrêt de sécurité.
	[F12-OH5] S'applique à la formation des employés sur l'emplacement, le rôle et l'utilisation des robinets manuels d'arrêt de sécurité.
<b>4.5.10.3. Robinets de sécurité</b>	
1)	[F12-OS1.2,OS1.1]
	[F12-OH5] S'applique à la disposition exigeant l'affichage de l'emplacement des robinets manuels d'arrêt de sécurité.
	[F12-OP1.2,OP1.1]
<b>4.5.10.4. Extincteurs portatifs</b>	
1)	[F12,F02-OS1.2]
	[F12,F02-OP1.2]
<b>4.5.10.5. Inspections visuelles</b>	
1)	[F82-OS1.1]
	[F82-OH5]
	[F82-OP1.1]
2)	[F82-OS1.1]
	[F82-OP1.1]
	[F82-OH5]
3)	[F82-OS1.1]
	[F82-OP1.1]
	[F82-OH5]
4)	[F01-OS1.1]
<b>4.5.10.6. Essais de fonctionnement</b>	
1)	[F82-OS1.1]
	[F82-OH5]
	[F82-OP1.1]
<b>4.5.10.7. Entretien</b>	
1)	[F01,F43-OS1.1]
	[F43-OH5]
2)	[F43-OS1.1]
	[F43-OH5]
3)	[F01-OS1.1]
4)	[F81-OS1.1]
	[F81-OH5]

Tableau 4.12.1.1. (suite)

Objectifs et énoncés fonctionnels <sup>(1)</sup>	
5)	[F43-OS1.1]
	[F43-OH5]
6)	[F43,F01-OS1.1]
	[F43-OH5]
<b>4.6.1.1. Domaine d'application</b>	
2)	[F01,F02,F03,F81-OS1.1]
<b>4.6.2.1. Réservoirs de stockage hors sol extérieurs</b>	
2)	[F02-OS1.2]
	[F02-OP1.2]
3)	[F02-OS1.2]
	[F02-OP1.2]
4)	a) [F81-OS1.1]
	b) [F34-OS1.1]
	a) [F81-OH5]
	b) [F34-OH5]
<b>4.6.2.2. Récipients</b>	
1)	[F81,F12-OS1.1] [F12-OS1.2] S'applique à la disposition exigeant que les produits stockés ou vendus dans des postes de distribution de carburant soient placés dans des récipients fermés indiquant clairement le nom générique du liquide contenu.
<b>4.6.2.5. Supports et protection</b>	
1)	[F81,F22-OS1.1]
	[F81,F22-OH5]
	[F81,F22-OP1.1]
<b>4.6.3.1. Distributeurs</b>	
1)	[F01,F43-OS1.1]
	[F43-OH5]
<b>4.6.3.2. Puisards de distributeur</b>	
1)	[F01,F20,F44,F80,F81-OS1.1]
	[F20,F44,F80,F81-OS3.4]
	[F01,F20,F44,F80,F81-OP1.1]
	[F20,F44,F80,F81-OH5]
<b>4.6.3.3. Emplacement</b>	
1)	f) [F43,F01-OS1.1]
	f) [F01-OS1.1] S'applique à la distance minimale de toute ouverture d'un bâtiment.
	a) [F01-OP3.1]
	b),c) [F01,F81-OS1.1]
	d) [F01-OS1.1]
	f) [F01-OS1.1] S'applique à l'emplacement relativement aux ouvertures d'un bâtiment destiné à abriter le personnel et dans lequel se trouvent des installations électriques.

Tableau 4.12.1.1. (suite)

Objectifs et énoncés fonctionnels <sup>(1)</sup>	
2)	a) [F34-OS1.1]
	b) [F12,F01-OS1.1]
	d) [F01-OS1.1] S'applique à la partie du texte du CNPI : « ... si la ventilation est conforme ... aux exigences de la partie 6 du CNB relatives aux garages de stationnement. »
	d) [F40-OS3.4] S'applique à la partie du texte du CNPI : « ... si la ventilation est conforme ... aux exigences de la partie 6 du CNB relatives aux garages de stationnement. »
3)	[F01,F43-OS1.1]
<b>4.6.3.4. Protection contre les collisions</b>	
1)	[F81-OS1.1]
	[F81-OH5]
<b>4.6.3.5. Postes marins de distribution de carburant</b>	
1)	[F81-OS1.1]
	[F81-OH5]
<b>4.6.4.1. Emplacement et identification</b>	
1)	[F44-OS1.1] S'applique à la disposition exigeant l'installation de dispositifs destinés à couper le courant alimentant tous les distributeurs et pompes. [F06-OS1.1] S'applique à l'emplacement et à la protection des dispositifs destinés à couper le courant.
	[F44-OH5] S'applique à la disposition exigeant l'installation de dispositifs destinés à couper le courant alimentant tous les distributeurs et pompes. [F06-OH5] S'applique à l'emplacement et à la protection des dispositifs destinés à couper le courant.
	[F44-OP1.1] S'applique à la disposition exigeant l'installation de dispositifs destinés à couper le courant alimentant tous les distributeurs et pompes. [F06-OP1.1] S'applique à l'emplacement et à la protection des dispositifs destinés à couper le courant.
2)	[F12-OS1.1,OS1.2]
	[F12-OP1.1,OP1.2]
	[F12-OH5]
<b>4.6.4.2. Postes de distribution libre-service</b>	
1)	[F12,F44-OS1.1,OS1.2]
	[F12,F44-OP1.1,OP1.2]
	[F12,F44-OH5]
2)	[F12-OH5]
	[F12-OP1.1,OP1.2]
	[F12-OS1.1,OS1.1]
<b>4.6.4.3. Postes marins de distribution de carburant</b>	
1)	[F12-OS1.1]
	[F12-OH5]
	[F12-OP1.1]

Tableau 4.12.1.1. (suite)

Objectifs et énoncés fonctionnels <sup>(1)</sup>	
<b>4.6.5.1. Tuyau de distribution</b>	
1)	[F81,F20,F43,F01-OS1.1]
	[F81,F20,F43-OP1.1]
	[F81,F20,F43-OH5]
2)	[F43-OS1.1]
	[F43-OP1.1]
	[F43-OH5]
3)	[F43-OS1.1]
	[F43-OH5]
	[F43-OP1.1]
<b>4.6.5.2. Pistolets de distribution</b>	
1)	b) [F81,F43,F01,F20-OS1.1]
	b) [F81,F43,F20-OP1.1]
	b) [F81,F43,F20-OH5]
2)	a) [F43-OS1.1]
	b) [F43-OS1.1]
	a) [F43-OP1.1]
	b) [F43-OP1.1]
	a) [F43-OH5]
	b) [F43-OH5]
3)	[F43-OH5]
	[F43-OP1.1]
	[F43-OS1.1]
4)	[F81-OS1.1]
	[F81-OP1.1]
	[F81-OH5]
5)	[F43-OS1.1]
	[F43-OP1.1]
	[F43-OH5]
<b>4.6.6.2. Pompes</b>	
1)	[F20,F81-OS1.1]
	[F20,F81-OP1.1]
	[F20,F81-OH5]
2)	[F81,F20,F22-OS1.1]
	[F81,F20,F22-OP1.1]
	[F81,F20,F22-OH5]
<b>4.6.6.3. Robinet de sécurité</b>	
1)	[F81,F04,F43-OS1.1]
	[F81,F04,F43-OP1.1]
	[F81,F43-OH5]
2)	[F82-OS1.1]
	[F82-OP1.1]
	[F82-OH5]

Tableau 4.12.1.1. (suite)

Objectifs et énoncés fonctionnels <sup>(1)</sup>	
<b>4.6.6.4. Emplacement des pompes</b>	
1)	a) [F01-OP3.1]
	b) [F01-OP3.1]
	a) [F01-OS1.1]
	b) [F01-OS1.1]
<b>4.6.6.5. Postes marins de distribution de carburant</b>	
1)	[F81,F12,F20,F22-OS1.1]
	[F81,F12,F20,F22-OP1.1]
	[F81,F12,F20,F22-OH5]
2)	[F44,F02-OS1.1]
	[F44,F02-OP1.1]
	[F44-OH5]
3)	[F22-OS1.1]
	[F22-OP1.1]
	[F22-OH5]
5)	[F81,F43-OS1.1]
	[F81,F43-OP1.1]
	[F81,F43-OH5]
6)	[F43,F01-OP1.1] S'applique lorsque la distribution est effectuée à partir d'une structure flottante.
	[F43-OH5] S'applique lorsque la distribution est effectuée à partir d'une structure flottante.
	[F43,F01-OS1.1] S'applique lorsque la distribution est effectuée à partir d'une structure flottante.
<b>4.6.7.1. Contrôle des déversements</b>	
1)	b) [F44-OS1.1,OS1.2]
	b) [F44-OP1.1,OP1.2]
	b) [F44-OH5]
<b>4.6.8.1. Surveillance</b>	
1)	[F43,F01,F44-OS1.1]
	[F43,F44,F01-OP1.1]
	[F43,F44-OH5]
2)	[F43,F01,F34-OS1.1]
	[F43,F34-OH5]
	[F43,F01,F34-OP1.1]
3)	[F43-OH5]
	[F43,F01-OS1.1]
	[F43,F01-OP1.1]
4)	[F81-OS1.1]
	[F81-OH5]
	[F81-OP1.1]

Tableau 4.12.1.1. (suite)

Objectifs et énoncés fonctionnels <sup>(1)</sup>	
<b>4.6.8.2. Postes de distribution libre-service</b>	
1)	[F81-OS1.1]
	[F81-OP1.1]
	[F81-OH5]
2)	[F43,F44,F12,F01-OS1.1]
	[F43,F44,F12,F01-OH5]
	[F43,F44,F12,F01-OP1.1]
3)	[F44-OS1.1,OS1.2]
	[F44-OH5]
4)	[F44-OP1.1,OP1.2]
	[F43,F44,F01-OS1.1]
4)	[F43,F44,F01-OP1.1]
	[F43,F44-OH5]
	[F43,F44-OP1.1]
5)	[F43,F44,F12,F01-OS1.1]
	[F43,F44,F12,F01-OP1.1]
	[F43,F44,F12-OH5]
<b>4.6.8.3. Distributeurs spéciaux</b>	
1)	[F12,F44,F01-OS1.1]
	[F12,F44-OH5]
	[F12,F44,F01-OP1.1]
<b>4.6.8.4. Distributeurs à carte ou à clé</b>	
3)	[F34-OH5]
	[F34-OS1.1]
	[F34-OP1.1]
4)	[F81-OS1.1]
	[F81-OH5]
	[F81-OP1.1]
5)	[F13-OS1.1,OS1.2]
	[F13-OH5]
	[F13-OP1.1,OP1.2]
6)	a) [F12-OS1.1,OS1.2] S'applique à la disposition exigeant que les instructions d'urgence soient affichées bien en vue pour prévenir l'utilisateur en cas de déversement ou d'accident.
	b) [F13-OH5]
	b) [F13-OP1.1,OP1.2]
	a) [F12-OP1.1,OP1.2] S'applique à la disposition exigeant que les instructions d'urgence soient affichées bien en vue pour prévenir l'utilisateur en cas de déversement ou d'accident.
	a) [F12-OH5] S'applique à la disposition exigeant que les instructions d'urgence soient affichées bien en vue pour prévenir l'utilisateur en cas de déversement ou d'accident.
	b) [F13-OS1.1,OS1.2]

Tableau 4.12.1.1. (suite)

Objectifs et énoncés fonctionnels <sup>(1)</sup>	
<b>4.6.8.5. Responsabilités des préposés</b>	
1)	d) [F01-OS1.1]
	e) [F01-OS1.1]
	a),b),c) [F44-OP1.1,OP1.2]
	f) [F44-OS1.1,OS1.2]
	a),b),c) [F44-OS1.1,OS1.2]
	e) [F01-OP1.1]
	a),b),c) [F44-OH5]
	f) [F44-OP1.1,OP1.2]
	f) [F44-OH5]
	c) [F01,F44-OS1.1] S'applique aux récipients qui sont placés dans un véhicule.
2)	b) [F43-OS1.1] S'applique aux récipients dont le remplissage ne dépasse pas le niveau de sécurité.
	a) [F44,F01-OS1.1]
	b) [F44,F01-OS1.1] S'applique aux récipients qui sont remplis seulement une fois qu'ils ont été enlevés de l'hydravion ou de l'embarcation.
	b) [F43-OH5] S'applique aux récipients dont le remplissage ne dépasse pas le niveau de sécurité.
	b) [F44-OS1.1] S'applique à l'enlèvement des récipients des hydravions ou des embarcations.
3)	[F12-OS1.1,OS1.2]
<b>4.6.8.6. Transvasement du carburant</b>	
1)	[F01-OS1.1]
2)	[F01-OS1.1]
3)	[F01,F43,F44,F81-OS1.1]
4)	c) [F44-OS1.1] S'applique à la disposition exigeant l'application immédiate d'un matériau absorbant.
	c) [F44-OH5] S'applique à la disposition exigeant l'application immédiate d'un matériau absorbant.
	d) [F01-OS1.1]
	a),b),e) [F43-OS1.1]
	c) [F44-OP1.1] S'applique à la disposition exigeant l'application immédiate d'un matériau absorbant.
	a),b),e) [F43-OH5]
	f) [F01,F44-OS1.1]
<b>4.6.8.7. Sources d'inflammation</b>	
1)	[F01-OS1.1]
<b>4.6.8.8. Panneaux</b>	
1)	[F01-OS1.1] S'applique à la partie du texte du CNPI : « À chaque distributeur, il doit y avoir au moins un panneau ... placé à un endroit visible par tout conducteur qui s'approche du distributeur. »
	[F80-OS1.1] S'applique à la partie du texte du CNPI : « ... il doit y avoir au moins un panneau résistant aux intempéries ... »
2)	[F01-OS1.1]

Tableau 4.12.1.1. (suite)

Objectifs et énoncés fonctionnels <sup>(1)</sup>	
3)	[F01-OS1.1]
4)	[F01-OS1.1]
<b>4.6.9.1. Extincteurs portatifs</b>	
1)	[F12,F02-OP1.2]
	[F12,F02-OS1.2]
<b>4.7.2.2. Réservoirs de stockage</b>	
1)	[F03-OP1.2]
	[F22,F21,F81-OH5]
	[F03-OP3.1]
	[F22,F21,F81-OS1.1] [F03-OS1.2]
<b>4.7.2.3. Résistance aux secousses des pressions hydrauliques</b>	
1)	[F20,F82-OH5]
	[F20,F82-OP1.1]
	[F20,F82-OS1.1]
<b>4.7.3.1. Installations reliées</b>	
1)	[F01-OS1.1]
<b>4.7.3.2. Transvasement aux véhicules</b>	
1)	[F34-OS1.1]
	[F34-OH5]
2)	a) [F81,F43-OS1.1]
	a) [F81,F43-OP1.1]
	a) [F81,F43-OH5]
<b>4.7.4.1. Dégagements</b>	
1)	[F01-OS1.1] [F03-OS1.2]
	[F01,F03-OP3.1]
	[F03-OP1.2]
2)	[F03-OP1.2]
	[F22,F21,F81-OS1.1] [F03-OS1.2]
	[F03-OP3.1]
	[F21,F22,F81-OH5]
<b>4.7.4.2. Installations combinées</b>	
1)	[F01-OS1.1]
<b>4.7.4.3. Clapets de retenue</b>	
1)	[F43-OH5]
	[F43-OS1.1]
2)	[F43,F82-OS1.1]
	[F43,F82-OH5]
<b>4.7.4.4. Robinets de commande</b>	
1)	[F43-OH5]
	[F43-OS1.1]
2)	[F43,F81-OS1.1]
	[F43,F81-OH5]

Tableau 4.12.1.1. (suite)

Objectifs et énoncés fonctionnels <sup>(1)</sup>	
<b>4.7.4.5. Continuité des masses et mise à la terre</b>	
1)	[F01-OS1.1]
2)	[F01-OS1.1]
3)	[F01-OS1.1]
4)	[F01-OS1.1]
5)	[F01-OS1.1]
<b>4.7.4.6. Bec de descente</b>	
1)	[F01-OS1.1]
<b>4.7.5.1. Extincteurs portatifs</b>	
1)	[F02,F12-OS1.2] [F02,F12-OP1.2]
<b>4.8.2.1. Dégagements</b>	
1)	[F03-OP3.1] [F03-OS1.2]
2)	[F03-OS1.2] [F03-OP3.1]
<b>4.8.2.2. Construction</b>	
1)	[F20,F04,F80-CH5] [F20,F04,F80-OS1.1] [F20,F04,F80-OP1.1]
<b>4.8.3.1. Installation</b>	
1)	[F04,F20-OS1.1] S'applique à la partie du texte du CNPI : « Sous réserve des paragraphes 2) et 3), les réservoirs de stockage doivent être situés sur le rivage... » [F04,F20-CH5] S'applique à la partie du texte du CNPI : « Sous réserve des paragraphes 2) et 3), les réservoirs de stockage doivent être situés sur le rivage... »
2)	[F04,F43,F20-OS1.1] [F04,F20,F43-CH5]
3)	[F20,F43,F04-OS1.1] [F20,F43,F04-CH5]
<b>4.8.4.2. Supports de tuyauterie</b>	
1)	[F20,F22-OS1.1] [F20,F22-CH5] [F20,F22-OP1.1]
2)	[F02-OS1.2] [F02-OP1.2] [F02-CH5]
3)	[F04-OS1.2] [F04-CH5] [F04-OP1.2]

Tableau 4.12.1.1. (suite)

Objectifs et énoncés fonctionnels <sup>(1)</sup>	
<b>4.8.4.3. Protection</b>	
1)	[F81-OS1.1] [F81-OP1.1] [F81-CH5]
<b>4.8.4.4. Raccords flexibles</b>	
1)	[F21-OS1.1] [F21-OP1.1] [F21-CH5]
<b>4.8.4.5. Robinet d'arrêt</b>	
1)	[F12,F44-OS1.1,OS1.2] [F12,F44-OP1.1,OP1.2] [F12,F44-CH5]
<b>4.8.4.6. Ouvertures de visite</b>	
1)	[F12-OS1.2,OS1.1] [F82-OS1.1] [F12-OP1.1,OP1.2] [F82-OP1.1] [F12,F82-CH5]
2)	[F12-OS1.1,OS1.2] [F82-OS1.1] [F12-OP1.1,OP1.2] [F82-OP1.1] [F12,F82-CH5]
<b>4.8.4.7. Identification</b>	
1)	[F81-OS1.1] [F12-OS1.2,OS1.1] [F81-OP1.1] [F12-OP1.1,OP1.2] [F12-CH5]
<b>4.8.4.8. Essais de détection des fuites</b>	
2)	[F82-OS1.1] [F82-OP1.1] [F82-CH5]
<b>4.8.5.1. Continuité des masses et mise à la terre</b>	
1)	[F01-OS1.1]
2)	[F01-OS1.1]
<b>4.8.6.1. Extincteurs portatifs</b>	
1)	[F12,F02-OS1.2] S'applique à l'exigence visant la catégorie des extincteurs portatifs. [F12,F02-OP1.2] S'applique à l'exigence visant la catégorie des extincteurs portatifs.
2)	[F12-OS1.2] S'applique à l'emplacement et à l'accessibilité des extincteurs portatifs. [F34-OS1.2] S'applique à l'emplacement des extincteurs portatifs de façon à ne pas être accessibles au public. [F12-OP1.2] S'applique à l'emplacement et à l'accessibilité des extincteurs portatifs. [F34-OP1.2] S'applique à l'emplacement des extincteurs portatifs de façon à ne pas être accessibles au public.
3)	[F12,F02-OS1.2] [F12,F02-OP1.2]

Tableau 4.12.1.1. (suite)

Objectifs et énoncés fonctionnels <sup>(1)</sup>	
<b>4.8.6.2. Formation</b>	
1)	[F12,F13-OS1.2] [F12,F13-OP1.2]
<b>4.8.7.1. Emplacement</b>	
1)	[F01,F81-OS1.1] [F01,F81-OP1.1] [F01,F81-OH5]
2)	[F34-OS1.1] [F34-OP1.1] [F34-OH5]
<b>4.8.7.2. Fuites et déversements</b>	
2)	[F43-OS1.1] [F43-OH5]
<b>4.8.7.3. Raccords des tuyaux flexibles</b>	
1)	[F22,F43-OS1.1] S'applique à la partie du texte du CNPI : « Sous réserve du paragraphe 2), le raccord du tuyau flexible à la tuyauterie doit être à brides boulonnées ... » [F22,F43-OP1.1] S'applique à la partie du texte du CNPI : « Sous réserve du paragraphe 2), le raccord du tuyau flexible à la tuyauterie doit être à brides boulonnées ... » [F44-OP1.1,OP1.2] S'applique à la disposition exigeant l'installation de robinets d'arrêt. [F44-OH5] S'applique à la disposition exigeant l'installation de robinets d'arrêt. [F22,F43-OH5] S'applique à la partie du texte du CNPI : « Sous réserve du paragraphe 2), le raccord du tuyau flexible à la tuyauterie doit être à brides boulonnées ... » [F44-OS1.1,OS1.2] S'applique à la disposition exigeant l'installation de robinets d'arrêt.
2)	[F22,F43-OS1.1] [F22,F43-OP1.1] [F22,F43-OH5]
3)	[F81-OH5] [F81-OP1.1] [F81-OS1.1]
<b>4.8.8.1. Tuyaux flexibles de transvasement</b>	
1)	[F81,F20,F22-OS1.1] [F81,F20,F22-OP1.1] [F81,F20,F22-OH5]
<b>4.8.8.2. Entretien et essais</b>	
1)	[F82-OS1.1] [F82-OP1.1] [F82-OH5]

Tableau 4.12.1.1. (suite)

Objectifs et énoncés fonctionnels <sup>(1)</sup>	
<b>4.8.8.3. Supports</b>	
1)	[F20,F22-OS1.1] [F20,F22-OP1.1] [F20,F22-OH5]
<b>4.8.9.1. Détendeurs de pression</b>	
1)	[F20,F81-OS1.1] [F20,F81-OP1.1] [F20,F81-OH5]
<b>4.8.9.2. Emplacement</b>	
1)	b) [F01,F03-OS1.1,OS1.2] a) [F02-OP1.2] a) [F02-OS1.2] b) [F03,F01-OP3.1]
2)	[F44,F02,F03,F01-OS1.1,OS1.2] [F44,F02,F03-OP3.1]
<b>4.8.10.1. Construction</b>	
1)	[F02-OS1.2] S'applique à la partie du texte du CNPI : « Les stations de pompage doivent être de construction incombustible ... » [F02-OP3.1] S'applique à la partie du texte du CNPI : « Les stations de pompage doivent être de construction incombustible ... » [F44-OP3.1] S'applique à la construction des planchers. [F44-OH5] S'applique à la construction des planchers. [F44-OS1.1] S'applique à la construction des planchers.
<b>4.8.11.1. Surveillance</b>	
1)	[F44,F12,F43,F01-OS1.1,OS1.2] [F44,F43,F12-OH5] [F44,F12-OP1.1,OP1.2]
2)	[F43,F44,F12-OS1.1] [F43,F44,F12-OP1.1] [F43,F44,F12-OH5]
3)	c) [F44-OH5] S'applique à la partie du texte du CNPI : « ... le cas échéant [en cas de fuite], arrêter le transvasement. » a) [F01-OS1.1] b) [F43-OS1.1] c) [F43-OS1.1] S'applique à la partie du texte du CNPI : « ... vérifier le tuyau flexible et ses raccords afin de déceler les fuites ... » b) [F43-OH5] c) [F43-OH5] S'applique à la partie du texte du CNPI : « ... vérifier le tuyau flexible et ses raccords afin de déceler les fuites ... » c) [F44-OS1.1] S'applique à la partie du texte du CNPI : « ... le cas échéant [en cas de fuite], arrêter le transvasement. » c) [F44-OP1.1] S'applique à la partie du texte du CNPI : « ... le cas échéant [en cas de fuite], arrêter le transvasement. »



Tableau 4.12.1.1. (suite)

Objectifs et énoncés fonctionnels <sup>(1)</sup>	
<b>4.8.11.2. Continuité des masses et mise à la terre</b>	
1)	[F01-OS1.1]
2)	[F01-OS1.1]
<b>4.8.11.3. Matériel</b>	
1)	[F21-OS1.1]
	[F21-OP1.1]
	[F21-CH5]
2)	[F43-OS1.1]
	[F43-CH5]
	[F43-OP1.1]
3)	[F43-OS1.1]
	[F43-CH5]
	[F43-OP1.1]
4)	[F44-OS1.1]
	[F44-CH5]
	[F44-OP1.1]
<b>4.8.11.4. Déversements</b>	
1)	[F43-OS1.1]
	[F43-CH5]
2)	[F43-OS1.1]
	[F43-CH5]
<b>4.9.2.1. Emplacement</b>	
2)	[F03-OS1.2]
	[F03-OP3.1]
3)	[F03-OS1.2]
	[F03-OP3.1]
4)	[F03-OS1.2]
	[F03-OP3.1]
<b>4.9.3.1. Dégagement en cas d'explosion</b>	
1)	[F02-OS1.3]
	[F02-OP1.3]
	[F02-OP3.1]
<b>4.9.3.3. Sous-sols et fosses</b>	
1)	[F01-OS1.1]
<b>4.9.3.4. Ventilation</b>	
1)	[F01-OS1.1]
<b>4.9.4.1. Contrôle des déversements et des vapeurs</b>	
1)	a) [F43,F01-OS1.1]
	b) [F44-CH5]
	b) [F44-OP1.1]
	a) [F43-CH5]
	b) [F44-OS1.1]

Tableau 4.12.1.1. (suite)

Objectifs et énoncés fonctionnels <sup>(1)</sup>	
<b>4.9.4.2. Explosions</b>	
1)	[F01-OS1.1] [F02-OS1.3]
	a),b) [F02-OS1.2]
	a),b) [F02-OP1.3]
	[F02-OP1.3]
	c) [F01-OS1.1]
<b>4.9.4.3. Protection contre l'incendie</b>	
1)	[F03,F12-OS1.2]
	[F03,F12-OP1.2]
<b>4.10.3.1. Conception, fabrication et essais</b>	
1)	[F20,F80,F43-CH5]
	[F20,F80,F43,F01-OS1.1]
<b>4.10.3.2. Supports, fondations et ancrage</b>	
1)	[F02,F04-OS1.2] S'applique à l'utilisation de supports en bois d'oeuvre.
2)	[F02-OS1.2] S'applique à la protection des supports ayant un degré de résistance au feu inférieur à 2 h par un système d'extinction automatique.
3)	[F02-OS1.2] S'applique à la protection de l'aire de la base d'un réservoir de stockage dont le diamètre est supérieur à 1,2 m
<b>4.10.3.3. Événements</b>	
1)	[F81,F20,F04,F01-OS1.1]
	[F81,F20,F04-CH5]
<b>4.10.4.1. Réservoirs de stockage, fûts et tonneaux</b>	
1)	[F02-OS1.2]
	[F02-OP1.2]
<b>4.10.5.1. Conception et installation</b>	
1)	[F20,F80-OS1.1]
	[F20,F80-CH5]
	[F20,F80-OP1.1]
<b>4.10.6.1. Ventilation</b>	
1)	[F01-OS1.1]
<b>4.10.7.1. Déversements</b>	
1)	[F44-OS1.1,OS1.2]
	[F44-CH5]
<b>4.10.8.1. Extincteurs portatifs</b>	
1)	[F12,F02-OS1.2]
	[F12,F02-OP1.2]
2)	[F12,F02-OS1.2]
	[F12,F02-OP1.2]
3)	[F12,F02-OS1.2]
	[F12,F02-OP1.2]

Tableau 4.12.1.1. (suite)

Objectifs et énoncés fonctionnels <sup>(1)</sup>	
<b>4.10.8.2. Réseaux de canalisations d'incendie</b>	
1)	[F12,F02-OS1.2] [F12,F02-OP1.2]
2)	[F02-OS1.2] [F02-OP1.2]
<b>4.11.2.1. Extincteurs portatifs</b>	
1)	[F02,F12-OS1.1] [F02,F12-OP1.2]
2)	[F12-OS1.2] [F12-OP1.2]
<b>4.11.2.3. Stationnement dans un bâtiment</b>	
1)	a) [F01,F44-OS1.1] a) [F02,F03-OS1.2] a) [F01,F44-OP1.1] a) [F02,F03-OP1.2] a) [F44-OH5] b) [F43,F01-OS1.1] c) [F43,F01-OS1.1]
<b>4.11.2.4. Stationnement à l'extérieur</b>	
1)	[F81,F34-OS1.1] [F02-OS1.2] [F02-OP3.1]
2)	[F81-OS1.1] [F03-OS1.2] [F81,F03-OP3.1]
<b>4.11.3.2. Sources d'inflammation</b>	
1)	[F01-OS1.1] [F20,F81-OS1.1]
<b>4.11.3.3. Électricité statique</b>	
1)	[F01-OS1.1]
<b>4.11.3.4. Surveillance</b>	
1)	[F44-OS1.1,OS1.2] [F44-OH5] [F44-OP1.1,OP1.2]
<b>4.11.3.5. Compartiments polyvalents</b>	
1)	[F01-OS1.1]
<b>4.11.3.6. Moteur</b>	
1)	[F01-OS1.1]
<b>4.11.3.7. Déchargement</b>	
1)	[F43-OS1.1] [F43-OH5]
2)	[F81,F20,F43-OS1.1] [F81,F20,F43-OH5]
3)	[F81,F01,F02-OS1.1]

Tableau 4.12.1.1. (suite)

Objectifs et énoncés fonctionnels <sup>(1)</sup>	
<b>4.11.3.8. Distribution dans les véhicules</b>	
1)	[F01,F43-OS1.1] [F43,F01-OP1.1] [F43-OH5]
2)	a) [F01-OS1.1] a) [F03-OS1.2] a) [F01,F03-OP3.1] b) [F02,F12-OS1.2] d) [F43,F44-OS1.1] e) [F44-OS1.1] e) [F44-OH5]

(1) Voir les parties 2 et 3 de la division A.

# Partie 5

## Procédés et opérations dangereux

<b>5.1.</b>	<b>Généralités</b>	
5.1.1.	Objet.....	5-1
5.1.2.	Installations électriques.....	5-1
5.1.3.	Ventilation .....	5-1
5.1.4.	Point d'éclair.....	5-2
5.1.5.	Plan de sécurité incendie .....	5-2
<b>5.2.</b>	<b>Travaux par points chauds</b>	
5.2.1.	Généralités.....	5-2
5.2.2.	Matériel.....	5-2
5.2.3.	Prévention des incendies .....	5-3
<b>5.3.</b>	<b>Procédés produisant des poussières</b>	
5.3.1.	Généralités.....	5-4
5.3.2.	Travail du bois.....	5-6
5.3.3.	Installations de manutention et de stockage des grains.....	5-6
<b>5.4.</b>	<b>Procédés spéciaux utilisant des liquides et des matières inflammables ou combustibles</b>	
5.4.1.	Procédés de cuisson et de séchage.....	5-7
5.4.2.	Établissements de nettoyage à sec .....	5-8
5.4.3.	Fumigation et pulvérisation thermique d'insecticides.....	5-8
5.4.4.	Finition des planchers .....	5-8
5.4.5.	Application par pulvérisation .....	5-9
5.4.6.	Application par immersion ou sans pulvérisation .....	5-9
<b>5.5.</b>	<b>Laboratoires</b>	
5.5.1.	Objet.....	5-9
5.5.2.	Construction.....	5-10
5.5.3.	Prévention incendie et protection contre l'incendie.....	5-10
5.5.4.	Ventilation .....	5-11
5.5.5.	Marchandises dangereuses.....	5-13
<b>5.6.</b>	<b>Chantiers de construction et de démolition</b>	
5.6.1.	Généralités.....	5-14
5.6.2.	Excavations.....	5-18

**5.7. Objectifs et énoncés fonctionnels**

5.7.1. Objectifs et énoncés fonctionnels..... 5-19

  
Maire

Initiales  
  
Greffier

# Partie 5

## Procédés et opérations dangereux

### Section 5.1. Généralités

#### 5.1.1. Objet

##### 5.1.1.1. Domained'application

1) La présente partie s'applique aux procédés et opérations qui présentent un risque d'explosion ou un risque élevé d'inflammation ou qui compromettent d'une autre façon la sécurité des personnes.

##### 5.1.1.2. Explosifs

1) La fabrication, la manutention, le transport, la vente et l'utilisation de *marchandises dangereuses* de classe 1 doivent être conformes à la « Loi sur les explosifs et son Règlement » (RNCan L.R. (1985), ch. E-17) (voir l'annexe A).

##### 5.1.1.3. Tir de pièces pyrotechniques

1) La manutention et le tir de pièces pyrotechniques doivent être conformes au document RNCan 2002, « Manuel de l'artificier ».

#### 5.1.2. Installations électriques

##### 5.1.2.1. Emplacements dangereux

1) Le câblage et le matériel électriques doivent être conformes aux exigences relatives aux emplacements dangereux de la norme CSA C22.1, « Code canadien de l'électricité, Première partie », s'ils se trouvent en présence de gaz ou de vapeurs inflammables, de *poussières combustibles* ou de *fibres combustibles* en suspension, en quantité suffisante pour constituer un risque (voir l'annexe A).

##### 5.1.2.2. Généralités

1) Les installations électriques doivent être conformes aux règlements provinciaux, territoriaux ou municipaux appropriés ou, en leur absence, à la norme CSA C22.1, « Code canadien de l'électricité, Première partie »; toutefois, il est permis de substituer des mesures de rechange à ces exigences, conformément à l'alinéa 1.2.1.1. 1)b) de la division A, à d'autres emplacements que ceux décrits à l'article 5.1.2.1.

#### 5.1.3. Ventilation

##### 5.1.3.1. Ventilation

1) Conformément aux exigences en vigueur lors de la construction ou de la transformation et à la présente partie, il faut assurer une ventilation dans les emplacements dangereux et pour les procédés dangereux.

#### **5.1.4. Point d'éclair**

##### **5.1.4.1. Point d'éclair**

1) Le point d'éclair des liquides inflammables et des liquides combustibles doit être déterminé conformément à la sous-section 4.1.3.

#### **5.1.5. Plan de sécurité incendie**

##### **5.1.5.1. Plan de sécurité incendie**

1) Sous réserve des paragraphes 2) et 3), un plan de sécurité incendie conforme à la section 2.8. doit être préparé pour les aires consacrées aux procédés et aux opérations décrits à l'article 5.1.1.1.

2) En plus des renseignements exigés à la section 2.8., le plan de sécurité incendie doit inclure :

- a) l'emplacement et le repérage des aires de stockage et d'utilisation pour chaque type de produit, conformément à l'article 3.2.2.5.; et
- b) les noms, adresses et numéros de téléphone des personnes avec qui communiquer en cas d'incendie après les heures de travail.

3) En plus des renseignements exigés au paragraphe 2), s'il y a stockage ou manutention de substances radioactives de classe 7, le plan de sécurité incendie doit inclure l'information décrite à la sous-section 3.1.2.

## **Section 5.2. Travaux par points chauds**

### **5.2.1. Généralités**

#### **5.2.1.1. Domaine d'application**

1) La présente section s'applique à tous les travaux utilisant une flamme nue ou produisant de la chaleur ou des étincelles, notamment le découpage, le soudage, le brasage, le meulage, la fixation par collage, la métallisation à chaud et le dégellement des canalisations.

2) Sauf indication contraire dans la présente section, les travaux par points chauds mentionnés au paragraphe 1) doivent être conformes à la norme CAN/CSA-W117.2, « Règles de sécurité en soudage, coupage et procédés connexes ».

#### **5.2.1.2. Formation**

1) Seules les personnes ayant reçu une formation sur l'utilisation sécuritaire du matériel, conformément à la présente section, peuvent effectuer les travaux par points chauds.

### **5.2.2. Matériel**

#### **5.2.2.1. Entretien**

1) Le matériel utilisé pour les travaux par points chauds doit être maintenu en bon état de fonctionnement.

#### **5.2.2.2. Inspection**

1) Le matériel utilisé pour les travaux par points chauds doit être soumis à un examen permettant de déceler les fuites et autres défauts avant toute mise en service.

2) Toute fuite ou tout défaut repéré dans ce matériel doit être réparé avant la mise en service.

### 5.2.2.3. Matériel qui n'est pas en service

- 1) Il faut fermer tous les robinets et purger les tuyaux de gaz lorsque le matériel au gaz de classe 2 n'est pas en service.
- 2) Il faut mettre hors tension le matériel électrique lorsqu'il n'est pas en service.

### 5.2.2.4. Matériel au gaz comprimé

- 1) La conception et l'installation du matériel à l'oxygène et au gaz doivent être conformes à la norme NFPA 51, « Design and Installation of Oxygen-Fuel Gas Systems for Welding, Cutting, and Allied Processes ».
- 2) Il est interdit d'utiliser des canalisations en cuivre pur pour la distribution du gaz acétylène.
- 3) Il est interdit de lubrifier avec de l'huile ou de la graisse le matériel où circule de l'oxygène.
- 4) Les bouteilles de gaz de classe 2 doivent être conformes à la partie 3.

## 5.2.3. Prévention des incendies

### 5.2.3.1. Emplacement

- 1) Sous réserve du paragraphe 2), les travaux par points chauds doivent être effectués dans des aires exemptes de matières combustibles et dont les murs, plafonds et planchers sont de *construction incombustible* ou revêtus de matériaux incombustibles.
- 2) Si, pour des raisons d'ordre pratique, les travaux par points chauds ne peuvent être effectués dans les aires décrites au paragraphe 1) :
  - a) il faut protéger les matières combustibles et inflammables se trouvant dans un rayon de 15 m du poste de travail, conformément à l'article 5.2.3.2.;
  - b) il faut assurer une surveillance des risques d'incendie au cours des travaux et au moins 60 minutes suivant leur achèvement, conformément à l'article 5.2.3.3.; et
  - c) une inspection finale de l'aire des travaux doit être prévue 4 h après la fin des travaux.
- 3) Si des étincelles sont susceptibles d'atteindre les matériaux combustibles stockés dans des aires adjacentes à celle des travaux par points chauds :
  - a) les ouvertures dans les murs, planchers ou plafonds doivent être obturées ou recouvertes afin d'empêcher le passage des étincelles; ou
  - b) le paragraphe 2) s'applique à ces aires adjacentes.

### 5.2.3.2. Protection des matières combustibles et inflammables

- 1) Les matières, les poussières et les résidus combustibles et inflammables doivent :
  - a) être enlevés de l'aire des travaux par points chauds; ou
  - b) être protégés contre l'inflammation au moyen de matériaux incombustibles.
- 2) Les matières et les revêtements combustibles qui ne peuvent être enlevés ou protégés conformément au paragraphe 1) doivent être maintenus mouillés pendant toute la durée des travaux par points chauds.
- 3) Là où s'effectuent des travaux par points chauds, il faut interrompre toute opération ou activité qui produit des gaz ou des vapeurs inflammables, des *poussières combustibles* ou des *fibres combustibles* en suspension, en quantité suffisante pour constituer un risque de feu ou d'explosion, et éliminer au préalable les conditions dangereuses.

### 5.2.3.3. Surveillance des risques d'incendie

- 1) Des personnes équipées de matériel d'incendie et qui ont reçu la formation nécessaire doivent inspecter les aires mentionnées aux paragraphes 5.2.3.1. 2) et 3) afin de déceler tout danger d'inflammation des matériaux combustibles.

#### 5.2.3.4. Récipients, matériel ou canalisations

- 1) Il est interdit d'effectuer des travaux par points chauds sur des récipients, du matériel ou des canalisations ayant contenu des *liquides inflammables*, des *liquides combustibles* ou des gaz inflammables de classe 2.1, sauf :
  - a) s'ils ont été nettoyés et vérifiés au moyen d'un détecteur de gaz afin de s'assurer de l'absence de vapeurs explosives; ou
  - b) si des mesures de sécurité sont prises selon les règles de l'art (voir l'annexe A).
- 2) Il est interdit d'effectuer des travaux par points chauds sur des récipients scellés.
- 3) Il est interdit d'effectuer des travaux par points chauds sur des objets métalliques en contact avec des matériaux combustibles, à moins que des mesures de sécurité n'aient été prévues pour empêcher l'inflammation de ces matériaux par conduction.

#### 5.2.3.5. Proximité de canalisations

- 1) Si des travaux par points chauds doivent être exécutés à proximité de canalisations de gaz inflammable de classe 2.1, ces dernières doivent :
  - a) être conformes au paragraphe 5.2.3.4. 1); ou
  - b) être protégées par une barrière thermique.

#### 5.2.3.6. Matériel de lutte contre l'incendie

- 1) Au moins un extincteur portatif doit être fourni aux endroits où il y a des travaux par points chauds.

#### 5.2.3.7. Plan de sécurité incendie

- 1) Le plan de sécurité incendie exigé dans les *bâtiments* ou les endroits décrits à l'article 2.8.1.1. doit comporter les mesures de sécurité mentionnées dans la présente sous-section et applicables aux travaux par points chauds.

## Section 5.3. Procédés produisant des poussières

### 5.3.1. Généralités

#### 5.3.1.1. Domaines d'application

- 1) La présente section s'applique à tous les *bâtiments* ou parties de *bâtiments* où des *poussières combustibles* sont produites en quantité ou en concentration telle qu'elles présentent un risque d'explosion ou d'incendie.

#### 5.3.1.2. Dépoussiérage

- 1) Pour éviter l'accumulation de *poussières combustibles*, les *bâtiments* et les machines doivent être nettoyés au moyen de matériel :
  - a) qui ne produit pas d'électricité statique ou d'étincelles;
  - b) qui conduit l'électricité et est mis à la terre; et
  - c) qui, sous réserve du paragraphe 3), aspire la poussière et l'achemine jusqu'à un endroit sûr.
- 2) Le matériel de nettoyage exigé au paragraphe 1) qui est utilisé à un endroit où l'atmosphère contient des *poussières combustibles* doit être conforme à la norme CSA C22.1, « Code canadien de l'électricité, Première partie ».
- 3) S'il n'est pas possible de dépoussiérer par aspiration, il est permis d'utiliser de l'air comprimé ou d'autres moyens qui donnent lieu à des poussières en suspension dans l'air dans la zone de dépoussiérage :
  - a) si toutes les sources d'inflammation sont éliminées; et
  - b) si toutes les machines et tout le matériel sont mis hors tension, à moins que les machines ou le matériel en question ne soient conçus pour des



atmosphères contenant des *poussières combustibles*, conformément à la norme CSA C22.1, « Code canadien de l'électricité, Première partie ».

### 5.3.1.3. Installations de dépoussiérage

1) Il doit y avoir une installation de dépoussiérage pour empêcher l'accumulation de poussières et maintenir dans un *bâtiment* les poussières en suspension à une concentration qui n'est pas dangereuse.

2) L'installation de dépoussiérage exigée au paragraphe 1) doit être conçue suivant les règles de l'art, telles que celles qui sont énoncées dans la norme NFPA 664, « Prevention of Fires and Explosions in Wood Processing and Woodworking Facilities », et les normes de la NFPA sur les risques d'explosion dus aux poussières; elle doit en outre :

- a) être en matériaux incombustibles; et
- b) ne pas produire d'étincelles à la suite d'un contact physique dans les ventilateurs.

(Voir l'annexe A.)

### 5.3.1.4. Dépoussiéreurs

1) Sous réserve du paragraphe 2), les dépoussiéreurs d'une capacité supérieure à 0,5 m<sup>3</sup>/s doivent :

- a) être situés à l'extérieur d'un *bâtiment*; et
- b) être munis d'un dispositif de dégagement en cas d'explosion d'au moins 0,1 m<sup>2</sup>/m<sup>3</sup> de volume desservi.

2) Les dépoussiéreurs mentionnés au paragraphe 1) peuvent être placés dans un *bâtiment* :

- a) s'ils sont protégés par un dispositif de dégagement en cas d'explosion qui est conforme à l'alinéa 1)b);
- b) s'ils sont équipés d'un système automatique de prévention des explosions; ou
- c) s'ils sont dans un local isolé par des *séparations coupe-feu* d'au moins 1 h et protégé par un dispositif de dégagement en cas d'explosion.

3) Si l'air extrait par un dépoussiéreur mentionné au présent article est réintroduit dans le *bâtiment*, le système de dépoussiérage doit être conçu de façon :

- a) que l'air de reprise ne crée pas un risque d'explosion à l'intérieur du *bâtiment*; et
- b) que le ventilateur d'extraction et l'équipement accessoire s'arrêtent automatiquement en cas d'incendie ou d'explosion à l'intérieur du dépoussiéreur.

### 5.3.1.5. Mise à la terre et continuité des masses

1) Les parties conductrices des convoyeurs, des dépoussiéreurs, des machines qui produisent de la poussière et de tout le matériel capable d'accumuler de l'électricité statique qui se trouvent là où l'air contient des *poussières combustibles* doivent être mises à la terre avec continuité des masses.

2) Les machines et le matériel où de l'électricité statique est susceptible de s'accumuler doivent être mis à la terre avec continuité des masses ou protégés par des dispositifs antistatiques.

### 5.3.1.6. Dégagement en cas d'explosion

1) Sous réserve de l'article 5.3.1.7., les opérations qui produisent des *poussières combustibles* en concentration élevée doivent être réservées uniquement aux *bâtiments* qui comportent un dispositif de dégagement à l'air libre en cas d'explosion.

2) Les dispositifs de dégagement en cas d'explosion exigés par la présente section doivent être conçus pour empêcher les dommages structuraux et mécaniques graves du *bâtiment*, suivant les règles de l'art, telles que celles qui sont énoncées dans la norme NFPA 68, « Explosion Protection by Deflagration Venting » (voir la note A-3.2.8.2. 1)d)).

### 5.3.1.7. **Systèmes de prévention des explosions**

1) Si des procédés présentent un risque d'explosion, mais ne permettent pas d'avoir un dispositif de dégagement en cas d'explosion conformément à la présente section, il faut installer un système de prévention des explosions.

2) Si un système de prévention des explosions est exigé par la présente section, il doit être conçu suivant les règles de l'art, telles que celles qui sont énoncées dans la norme NFPA 69, « Explosion Prevention Systems ».

### 5.3.1.8. **Dispositif de sécurité**

1) Tout matériel pour lequel un dépoussiéreur est exigé ne doit pouvoir fonctionner que lorsque le dépoussiéreur est en marche.

### 5.3.1.9. **Séparateurs**

1) Il faut installer des séparateurs pour prévenir l'entrée de corps étrangers susceptibles de créer des étincelles dans les convoyeurs, les dépoussiéreurs, les machines qui produisent des poussières et tout matériel situé là où l'atmosphère contient des *poussières combustibles*.

### 5.3.1.10. **Sources d'inflammation**

1) Sauf si un moyen de contrôle élimine tout risque d'incendie ou d'explosion, il est interdit d'utiliser un dispositif ou d'exercer des opérations ou des activités produisant des flammes nues, des étincelles ou de la chaleur (voir la note A-4.1.5.2. 1)).

2) Le matériel électrique portatif utilisé là où l'atmosphère contient des *poussières combustibles* doit être conforme à la norme CSA C22.1, « Code canadien de l'électricité, Première partie ».

3) Il est interdit de fumer là où l'atmosphère contient des *poussières combustibles*.

## 5.3.2. **Travail du bois**

### 5.3.2.1. **Systèmes d'extraction**

1) Les machines produisant des poussières, des particules ou des copeaux de bois doivent être munies d'un système d'admission d'air et d'extraction installé conformément à la norme NFPA 664, « Prevention of Fires and Explosions in Wood Processing and Woodworking Facilities ».

2) Les opérations ou les machines qui produisent des étincelles ou des vapeurs combustibles ne doivent pas être reliées à un système d'extraction desservant des machines décrites au paragraphe 1).

### 5.3.2.2. **Sciures et copeaux**

1) Les sciures et les copeaux doivent être ramassés fréquemment et mis dans des récipients décrits à l'article 2.4.1.3.

### 5.3.2.3. **Extincteur portatif**

1) Il doit y avoir un extincteur portatif dans un rayon de 7,5 m de toute machine produisant des poussières, des particules ou des copeaux de bois.

## 5.3.3. **Installations de manutention et de stockage des grains**

### 5.3.3.1. **Compartiments et silos de stockage**

1) Il est permis de stocker dans des silos ou des compartiments des produits susceptibles d'échauffement spontané uniquement si des mesures sont prises pour :

- a) surveiller la température des produits stockés; et
- b) empêcher toute surchauffe des produits stockés de présenter un risque d'incendie ou d'explosion.

2) Si la ventilation des compartiments de stockage ne peut se faire au moyen de dépoussiéreurs mécaniques, il est permis d'utiliser des gaines de ventilation ouvertes en permanence, à condition que ces gaines :

- a) aient une section égale à au moins 2 fois celle de toutes les goulottes qui débouchent dans le compartiment;
- b) ne forment pas un angle de plus de 30° avec la verticale;
- c) se prolongent, de la partie supérieure du compartiment, jusqu'à au moins 1,2 m au-dessus du toit; et
- d) soient conçues pour empêcher l'infiltration de la neige et de la pluie.

#### 5.3.3.2. Convoyeurs

1) Les convoyeurs à bande transporteuse et les élévateurs à godets doivent être dotés de dispositifs de sécurité :

- a) qui détectent tout désalignement, blocage, glissement ou ralentissement excessif des convoyeurs; et
- b) qui empêchent les problèmes mentionnés à l'alinéa a) de présenter un risque d'incendie ou d'explosion :
  - i) en avertissant le personnel qui a reçu une formation sur les mesures à prendre; ou
  - ii) en arrêtant automatiquement les convoyeurs.

2) Les bandes transporteuses des convoyeurs doivent être faites d'un matériau conducteur d'électricité statique pour empêcher l'accumulation de charges statiques (voir l'annexe A).

3) Les roulements du mécanisme des convoyeurs doivent :

- a) être accessibles à des fins d'inspection et d'entretien;
- b) être lubrifiés pour empêcher la surchauffe; et
- c) être protégés contre l'accumulation de *poussières combustibles*.

4) Les galeries et les tunnels des convoyeurs à bande transporteuse et les enceintes des élévateurs à godets doivent être munis de dispositifs de dégagement en cas d'explosion, conformément au paragraphe 5.3.1.6. 2).

#### 5.3.3.3. Séparateurs

1) Il faut installer des séparateurs aux points de réception du grain avant qu'il n'atteigne les systèmes de manutention (voir l'article 5.3.1.9.).

#### 5.3.3.4. Protection contre l'incendie

1) S'il y a un réseau de canalisations et de robinets d'incendie armés, il faut utiliser des lances brouillard et à pulvérisation fine pour empêcher les *poussières combustibles* de se soulever et de rester en suspension sous l'effet d'un jet trop puissant.

## Section 5.4. Procédés spéciaux utilisant des liquides et des matières inflammables ou combustibles

### 5.4.1. Procédés de cuisson et de séchage

#### 5.4.1.1. Domaines d'application

1) La présente sous-section s'applique aux procédés de cuisson et de séchage au cours desquels les produits qui cuisent ou sèchent dégagent des vapeurs inflammables.

#### 5.4.1.2. Conception, opérations et entretien

1) Les exigences de conception, d'opérations et d'entretien visant les procédés de cuisson et de séchage doivent être conformes à la norme NFPA 86, « Ovens and Furnaces ».

## **5.4.2. Établissements de nettoyage à sec**

### **5.4.2.1. Établissements de nettoyage à sec**

1) Les établissements de nettoyage à sec doivent être conformes à la norme NFPA 32, « Drycleaning Plants ».

## **5.4.3. Fumigation et pulvérisation thermique d'insecticides**

### **5.4.3.1. Domaine d'application**

1) La présente section s'applique à la fumigation ou à la pulvérisation thermique d'insecticides dans les *bâtiments*, y compris la fumigation de matériel ou de marchandises dans des structures, des réservoirs, des cuves ou sous des bâches.

### **5.4.3.2. Avertissement**

1) Il faut avertir le service public d'incendie avant d'effectuer toute opération décrite à l'article 5.4.3.1.

2) Il faut avertir à l'avance les personnes se trouvant dans des endroits contigus à ceux où doivent être effectuées des opérations de fumigation ou de pulvérisation thermique d'insecticides.

### **5.4.3.3. Sources d'inflammation**

1) Il faut éliminer toute flamme ou autre source d'inflammation dans un *bâtiment* où l'on doit effectuer des opérations de fumigation ou de pulvérisation thermique d'insecticides.

### **5.4.3.4. Alimentation électrique**

1) Il faut couper l'alimentation électrique des locaux où l'on doit effectuer des opérations de fumigation ou de pulvérisation thermique d'insecticides.

### **5.4.3.5. Température de l'air**

1) La température de l'air dans un *bâtiment* où l'on effectue des opérations de fumigation ou de pulvérisation thermique d'insecticides doit être maintenue suffisamment basse pour prévenir le déclenchement des systèmes de gicleurs ou d'alarmes incendie.

### **5.4.3.6. Accès contrôlé**

1) Il est interdit aux personnes non autorisées d'entrer dans un local où des opérations de fumigation ou de pulvérisation thermique d'insecticides sont effectuées, tant que ce local n'a pas été ventilé et qu'il présente un danger pour les personnes.

2) Il faut afficher des avertissements bien en vue, près de chaque entrée de la zone de fumigation.

3) Durant la fumigation ou la pulvérisation thermique d'insecticides, un surveillant doit être de service à chaque entrée afin d'en interdire l'accès aux personnes non autorisées tant que les lieux n'ont pas été ventilés.

## **5.4.4. Finition des planchers**

### **5.4.4.1. Domaines d'application**

1) Les opérations de finition des planchers avec utilisation de *liquides inflammables* ou de *liquides combustibles* doivent être conformes à la partie 4 et à la présente sous-section.

### **5.4.4.2. Accès du public**

1) Toute partie d'un *bâtiment* dans laquelle on effectue des opérations de finition des planchers doit être interdite au public.

#### 5.4.4.3. Ventilation

1) Il faut assurer la ventilation des aires où des opérations de finition des planchers sont effectuées pour empêcher l'accumulation de vapeurs inflammables.

2) La ventilation exigée au paragraphe 1) peut être assurée par une installation mécanique si celle-ci ne constitue pas une source d'inflammation.

#### 5.4.4.4. Sources d'inflammation

1) Les installations mécaniques, les moteurs électriques et autres installations qui peuvent constituer une source d'inflammation doivent être arrêtés, et il est interdit de fumer et il ne doit pas y avoir de flammes nues pendant l'application de liquides de classe I et au moins 1 h suivant cette application.

#### 5.4.4.5. Récipients à déchets

1) Il doit y avoir un récipient à déchets conforme à l'article 2.4.1.3. pour tous les vieux chiffons et matériaux utilisés dans des opérations où des *liquides inflammables* ou des *liquides combustibles* sont utilisés, et il faut disposer du contenu de ces récipients chaque jour d'une façon qui ne constitue pas un risque d'incendie.

### 5.4.5. Application par pulvérisation

#### 5.4.5.1. Domaine d'application

1) La présente sous-section s'applique aux procédés d'application par pulvérisation de poudres sèches combustibles, de *liquides inflammables* ou de *liquides combustibles*.

#### 5.4.5.2. Conception, opérations et entretien

1) Les exigences de conception, d'opérations et d'entretien visant l'application par pulvérisation doivent être conformes à la norme NFPA 33, « Spray Application Using Flammable or Combustible Materials ».

### 5.4.6. Application par immersion ou sans pulvérisation

#### 5.4.6.1. Domaine d'application

- 1) La présente sous-section s'applique :
- a) aux procédés où des objets ou matériaux sont plongés dans une cuve d'immersion contenant des *liquides inflammables* ou des *liquides combustibles*;
  - et
  - b) aux procédés d'application de *liquides inflammables* ou de *liquides combustibles* sans pulvérisation, notamment par aspersion ou par application au rouleau.

#### 5.4.6.2. Conception, opérations et entretien

1) Les exigences de conception, d'opérations et d'entretien visant l'application par immersion ou sans pulvérisation doivent être conformes à la norme NFPA 34, « Dipping and Coating Processes Using Flammable or Combustible Liquids ».

## Section 5.5. Laboratoires

### 5.5.1. Objet

#### 5.5.1.1. Domained'application

1) La présente section s'applique aux laboratoires où sont utilisées des *marchandises dangereuses*, y compris des *liquides inflammables* et des *liquides combustibles* (voir l'annexe A).

2) Sauf indication contraire dans la présente section, l'utilisation, la manutention et le stockage des *marchandises dangereuses*, y compris des *liquides inflammables* et des *liquides combustibles*, doivent être conformes :

- a) aux parties 3, 4 et 5; ou
- b) dans un laboratoire visé au paragraphe 5.5.2.2. 2), à la norme NFPA 45, « Fire Protection for Laboratories Using Chemicals ».

## 5.5.2. Construction

### 5.5.2.1. Matériaux de revêtement intérieur de finition

1) Les matériaux de revêtement intérieur de finition, les planchers, le mobilier fixe et le matériel de laboratoire doivent résister aux attaques chimiques des *marchandises dangereuses* utilisées dans le laboratoire afin de réduire au minimum leur détérioration, conformément aux articles 3.2.7.7. et 3.2.7.8.

### 5.5.2.2. Séparation des autres parties du bâtiment

1) Sous réserve du paragraphe 2), un laboratoire doit être séparé des autres parties du *bâtiment* par des *séparations coupe-feu* conformes au CNPI et aux exigences en vigueur lors de la construction ou de la transformation, mais dont le *degré de résistance au feu* est d'au moins 1 h.

2) Dans un *bâtiment* protégé par gicleurs, la *séparation coupe-feu* requise entre un laboratoire et les autres parties du *bâtiment* peut être conçue selon les exigences de la norme NFPA 45, « Fire Protection for Laboratories Using Chemicals » (voir l'annexe A).

## 5.5.3. Prévention incendie et protection contre l'incendie

### 5.5.3.1. Mesures d'urgence

1) Sous réserve des paragraphes 2) à 6), les laboratoires doivent être conformes aux exigences relatives aux mesures d'urgence de la section 2.8. et au plan de sécurité incendie de la sous-section 5.1.5.

2) Dans les laboratoires, les exercices d'incendie exigés à la sous-section 2.8.3. doivent avoir lieu à intervalles d'au plus 3 mois.

3) Les employés qui travaillent dans un laboratoire doivent recevoir une formation sur les méthodes sécuritaires de manutention et d'utilisation des *marchandises dangereuses*, conformément à l'article 3.2.7.15.

4) L'identification des *marchandises dangereuses* doit être conforme à l'article 3.2.7.13.

5) Les laboratoires doivent être clairement identifiés comme des endroits qui contiennent des *marchandises dangereuses*, conformément à l'article 3.2.7.14.

6) Des mesures doivent être prises pour interdire l'accès des laboratoires aux personnes non autorisées.

### 5.5.3.2. Matières combustibles

1) La quantité des matières combustibles, comme les matériaux d'emballage, utilisées dans un laboratoire ne doit pas dépasser l'approvisionnement d'une journée normale de travail.

2) Les matières combustibles excédant les quantités permises au paragraphe 1) doivent être stockées à l'extérieur des laboratoires de la manière indiquée à la section 3.2.

### 5.5.3.3. Neutralisation des déversements

1) Il doit y avoir des matériaux absorbants et des produits de neutralisation dans tous les laboratoires et aires de stockage de *marchandises dangereuses*, conformément au paragraphe 3.2.7.11. 2).

#### 5.5.3.4. Matériel électrique

1) Sous réserve du paragraphe 5.5.3.5. 3), le matériel électrique situé aux endroits où la concentration des vapeurs inflammables est suffisante pour constituer un risque doit être conforme à la norme CSA C22.1, « Code canadien de l'électricité, Première partie », applicable aux emplacements dangereux.

2) Le matériel électrique situé dans une enceinte ventilée mécaniquement exigée à l'article 5.5.4.2. et dans ses conduits d'extraction doit :

- a) être conforme au paragraphe 1); et
- b) être conçu et entretenu de façon à empêcher l'accumulation de dépôts combustibles ou réactifs.

#### 5.5.3.5. Sources d'inflammation

1) Il est interdit de fumer dans les laboratoires et des affiches doivent être placées, conformément à l'article 2.4.2.2.

2) Aux endroits où du matériel utilisant de la chaleur est laissé sans surveillance et présente un risque d'incendie ou d'explosion en cas de surchauffe, le matériel doit être muni d'un limiteur de haute température et être relié :

- a) à un dispositif d'alarme; et
- b) à un interrupteur d'arrêt de la source de chauffage.

3) Les sources d'inflammation qui font partie intégrante d'une installation qui produit des vapeurs inflammables sont permises aux conditions suivantes :

- a) l'approvisionnement en *liquides inflammables* ou en *liquides combustibles* est contrôlé et maintenu au minimum;
- b) l'extraction des vapeurs inflammables et des gaz de combustion est conforme à l'article 5.5.4.2.;
- c) il n'y a pas d'autre source d'inflammation capable d'enflammer accidentellement les vapeurs inflammables; et
- d) aucun matériau combustible ne se trouve à proximité de l'installation.

#### 5.5.3.6. Inspection et entretien

1) Le matériel électrique, les installations mécaniques, la tuyauterie, les robinets ainsi que les dispositifs de commande et de sécurité automatiques et manuels doivent être inspectés, mis à l'essai et maintenus en bon état de fonctionnement.

2) Les systèmes de ventilation desservant les laboratoires doivent être inspectés et nettoyés afin d'empêcher l'accumulation de dépôts combustibles ou réactifs, à des intervalles ne dépassant pas :

- a) 12 mois dans le cas des systèmes de ventilation des laboratoires et des aires de stockage des *marchandises dangereuses*; et
- b) 6 mois dans le cas des systèmes de ventilation d'une enceinte ventilée mécaniquement exigée à l'article 5.5.4.2.

### 5.5.4. Ventilation

#### 5.5.4.1. Ventilation générale

1) Un laboratoire doit être muni d'un système de ventilation mécanique continue conçu et entretenu de façon que les vapeurs et les particules produites par les *marchandises dangereuses* :

- a) ne s'accumulent pas dans le laboratoire;
- b) ne se propagent pas aux autres parties du *bâtiment*;
- c) ne s'accumulent pas dans les conduits de ventilation;
- d) soient évacuées à l'extérieur; et
- e) ne puissent s'infiltrer de nouveau dans le *bâtiment*.

2) Un système de ventilation requis dans la présente section doit être muni de dispositifs de surveillance :

- a) qui indiquent que le système de ventilation fonctionne; et
- b) qui déclenchent une alarme si le système de ventilation est défectueux.

#### 5.5.4.2. Enceintes ventilées mécaniquement

1) Sous réserve du paragraphe 3), dans un laboratoire, l'utilisation des *marchandises dangereuses* doit être confinée à une enceinte ventilée mécaniquement conforme aux critères des articles 5.5.4.3. et 5.5.4.4. si :

- a) cette activité dégage des vapeurs inflammables ou peut produire des fuites ou des réactions potentiellement explosives;
- b) des liquides sont chauffés à une température égale ou supérieure à leur *point d'éclair*; ou
- c) ces marchandises sont des liquides de classe I ou des *liquides instables*.

2) Aucune *marchandise dangereuse* ne doit être stockée dans les enceintes ventilées mécaniquement exigées au paragraphe 1) et toute quantité excédant l'approvisionnement nécessaire aux activités normales doit être stockée conformément à la sous-section 5.5.5.

3) Dans un laboratoire visé au paragraphe 5.5.2.2. 2), les enceintes ventilées mécaniquement mentionnées au paragraphe 1) ainsi que le système de ventilation du laboratoire doivent être conformes à la norme NFPA 45, « Fire Protection for Laboratories Using Chemicals ».

#### 5.5.4.3. Système de ventilation des enceintes

1) Le système de ventilation mécanique des enceintes exigées à l'article 5.5.4.2. doit :

- a) être conforme à la norme NFPA 45, « Fire Protection for Laboratories Using Chemicals »;
- b) assurer l'extraction continue de l'air à une vitesse suffisante pour prévenir la formation de dépôts combustibles ou réactifs à l'intérieur des enceintes ou des conduits d'extraction;
- c) confiner les vapeurs et les particules de *marchandises dangereuses* à l'endroit où elles sont produites et les évacuer à l'extérieur;
- d) empêcher la réintroduction de l'air extrait dans le *bâtiment*; et
- e) être muni d'interrupteurs de commande bien identifiés :
  - i) situés à l'extérieur des enceintes ventilées; et
  - ii) accessibles en cas d'urgence.

2) Aux endroits où une accumulation des dépôts combustibles ou réactifs à l'intérieur des enceintes ventilées mécaniquement et des conduits d'extraction présente un risque d'incendie ou d'explosion, il faut :

- a) prendre des mesures pour enlever ces dépôts; et
- b) installer un système d'extinction automatique.

#### 5.5.4.4. Construction des enceintes

1) Les enceintes ventilées mécaniquement exigées à l'article 5.5.4.2. et leurs conduits d'extraction doivent :

- a) sous réserve des paragraphes 2) et 3), être construits de matériaux incombustibles compatibles avec les vapeurs et les particules produites par les *marchandises dangereuses* et résister à leurs attaques chimiques;
- b) comporter des portes de visite aux fins de l'inspection et de l'entretien des ventilateurs et des conduits;
- c) être livrés avec des directives nécessaires à leur utilisation et au bon fonctionnement du système de ventilation; et
- d) comporter des moyens pour neutraliser les déversements accidentels.

2) Il est permis d'utiliser des matériaux combustibles en vertu de l'alinéa 1) a) :

- a) si aucun autre matériau n'offre la résistance voulue à l'action corrosive ou aux propriétés réactives des *marchandises dangereuses* utilisées; et
- b) si leur *indice de propagation de la flamme* est d'au plus 25.

3) Il est permis de dépasser l'*indice de propagation de la flamme* prévu au paragraphe 2) si les enceintes et les conduits d'extraction sont desservis par un système d'extinction automatique.



## 5.5.5. Marchandises dangereuses

### 5.5.5.1. Quantités maximales

1) Sous réserve du paragraphe 4), la quantité maximale de *marchandises dangereuses* conservées dans un laboratoire doit être réduite au minimum et doit être la moindre des deux quantités suivantes :

- a) l'approvisionnement nécessaire pour l'exploitation normale; ou
- b) au plus :
  - i) 300 L de *liquides inflammables* et de *liquides combustibles*, dont au plus 50 L peuvent être des liquides de classe I, dans le cas où le laboratoire est situé dans un *usage principal* du groupe D ou du groupe A, division 2, établissements d'enseignement; ou
  - ii) les quantités de *liquides inflammables* et de *liquides combustibles* permises au paragraphe 4.2.6.3. 1), dans le cas où le laboratoire est situé dans un *usage principal* du groupe B.

(Voir l'annexe A.)

2) Les quantités de *liquides inflammables* et de *liquides combustibles* excédant celles permises au paragraphe 1) doivent être stockées :

- a) dans des armoires conformes à la sous-section 4.2.10., sauf que, dans le cas d'un laboratoire décrit à l'alinéa 1)b), la quantité totale de *liquides inflammables* et de *liquides combustibles* stockés dans de telles armoires doit être au plus la quantité permise dans une seule armoire; ou
- b) dans un local conforme à la sous-section 4.2.9.

3) Les quantités de *marchandises dangereuses*, à l'exception des *liquides inflammables* et des *liquides combustibles*, excédant les quantités permises au paragraphe 1) doivent être stockées à l'extérieur des laboratoires, conformément à la partie 3.

4) Dans un laboratoire visé au paragraphe 5.5.2.2. 2), la quantité maximale de *marchandises dangereuses* conservées dans un laboratoire doit être conforme à la norme NFPA 45, « Fire Protection for Laboratories Using Chemicals ».

### 5.5.5.2. Récipients pour les liquides inflammables et combustibles

1) Sous réserve des paragraphes 2), 3) et 4), les *liquides inflammables* ou les *liquides combustibles* doivent être conservés dans des récipients conformes à la sous-section 4.2.3.

2) Les récipients individuels de plus de 5 L exigés pour les liquides de classe I doivent :

- a) être des récipients de sûreté conformes à la norme ULC/ORD-C30, « Safety Containers »; et
- b) avoir une capacité d'au plus 25 L.

3) Les récipients contenant des *liquides inflammables* ou des *liquides combustibles* doivent toujours être maintenus fermés lorsqu'ils ne sont pas utilisés.

4) Dans un laboratoire visé au paragraphe 5.5.2.2. 2), les *liquides inflammables* ou les *liquides combustibles* doivent être conservés dans des récipients conformes à la norme NFPA 45, « Fire Protection for Laboratories Using Chemicals ».

### 5.5.5.3. Gaz comprimés

1) Les bouteilles et la tuyauterie servant aux gaz de classe 2 utilisés en laboratoire doivent être fixées solidement et protégées contre les dommages mécaniques.

2) Au point de raccordement aux bouteilles ou au point d'entrée dans le laboratoire d'une part, et au point d'utilisation d'autre part, chaque tuyau d'alimentation en gaz de classe 2 doit :

- a) comporter une étiquette indiquant la nature du gaz; et
- b) être muni d'un robinet d'arrêt manuel.

3) Les robinets des bouteilles de gaz de classe 2 doivent être fermés si ces dernières ne sont pas utilisées.

#### 5.5.5.4. Stockage réfrigéré

1) Les réfrigérateurs mentionnés au paragraphe 4.1.4.1. 2) doivent être identifiés conformément à l'article 3.2.7.14.

2) Les liquides de classe I stockés dans les réfrigérateurs doivent être placés dans des *réipients fermés*.

#### 5.5.5.5. Substances très instables

(Voir l'annexe A.)

1) S'il faut chauffer des substances instables comme l'acide perchlorique à une température supérieure à la température ambiante, on doit le faire dans une enceinte isolée, ventilée mécaniquement :

- a) conforme aux articles 5.5.4.3. et 5.5.4.4.; et
- b) sur laquelle des instructions placées bien en vue indiquent qu'elle doit servir uniquement à cette fin.

2) L'enceinte ventilée mécaniquement exigée au paragraphe 1) et ses conduits d'extraction doivent être lavés après chaque utilisation afin d'empêcher la formation de dépôts très instables (voir l'annexe A).

3) Il est interdit de chauffer des substances instables comme l'acide perchlorique au-dessus d'une flamme nue ou dans un bain d'huile chaude.

#### 5.5.5.6. Déchets chimiques

1) Les résidus des *marchandises dangereuses* doivent :

- a) être identifiés afin d'empêcher le mélange accidentel de produits chimiques incompatibles; et
- b) être assujettis aux exigences relatives aux quantités maximales de l'article 5.5.5.1.

## Section 5.6. Chantiers de construction et de démolition

### 5.6.1. Généralités

#### 5.6.1.1. Domained'application

(Voir l'annexe A.)

1) La présente section s'applique à la sécurité incendie pour les *bâtiments*, les parties de *bâtiments*, les installations, les installations ou les *bâtiments* voisins et les aires connexes qui font l'objet de travaux de construction, de transformation ou de démolition.

#### 5.6.1.2. Protection des bâtiments voisins

1) Il faut protéger les installations ou les *bâtiments* voisins qui risquent d'être exposés à un incendie prenant naissance dans des *bâtiments*, des parties de *bâtiments*, des installations et des aires connexes qui font l'objet de travaux de construction, de transformation ou de démolition (voir l'annexe A).

### 5.6.1.3. Plan de sécurité incendie

1) Sous réserve du paragraphe 2) et avant de commencer les travaux de construction, de transformation ou de démolition, un plan de sécurité incendie doit être préparé pour le chantier et doit comprendre :

- a) la désignation et la préparation du personnel responsable de la sécurité incendie, y compris un service de surveillance des risques d'incendie, le cas échéant;
- b) les mesures d'urgence à prendre en cas d'incendie, y compris :
  - i) le déclenchement de l'avertissement d'incendie;
  - ii) la notification du service d'incendie;
  - iii) les instructions pour le personnel sur la marche à suivre après le déclenchement de l'avertissement incendie; et
  - iv) le confinement, le contrôle et l'extinction de l'incendie;
- c) les mesures de contrôle des risques à l'intérieur et autour du *bâtiment* (voir l'annexe A);
- d) les consignes d'entretien des mesures de lutte contre l'incendie exigées à la section 5.6.

2) Lorsque des travaux de construction, de transformation ou de démolition ont lieu dans un *bâtiment* existant pour lequel un plan de sécurité incendie est exigé conformément à la section 2.8., ce plan doit tenir compte de ces changements.

### 5.6.1.4. Accès

1) Les accès aux bornes d'incendie, aux extincteurs portatifs et aux raccords-pompiers des réseaux de canalisations d'incendie et des systèmes de gicleurs doivent être dégagés en permanence.

2) Un moyen doit permettre aux pompiers de mener des opérations de lutte contre l'incendie à tous les niveaux du *bâtiment*.

3) Des mesures doivent être prises pour permettre aux pompiers d'utiliser les ascenseurs ou monte-charges existants afin de faciliter leur accès à tous les niveaux du *bâtiment*.

4) Des voies d'accès pour les véhicules du service d'incendie doivent être prévues et maintenues en bon état jusqu'au chantier de construction ou de démolition.

5) Si un chantier de construction ou de démolition est clôturé de façon à en empêcher l'accès du public, il doit y avoir un accès pour le personnel et les véhicules du service d'incendie.

### 5.6.1.5. Extincteurs portatifs

1) En plus des autres exigences du CNPI, il doit y avoir des extincteurs portatifs dans un endroit dégagé et facilement accessible dans les aires :

- a) où des travaux par points chauds sont effectués;
- b) où des combustibles sont stockés;
- c) à proximité des moteurs à combustion interne;
- d) où des gaz ou des *liquides inflammables* ainsi que des *liquides combustibles* sont stockés ou manutentionnés; et
- e) où des appareils à combustion non permanents sont utilisés.

2) Les extincteurs mentionnés au paragraphe 1) doivent être de catégorie minimale :

- a) 2-A:10-B:C pour l'équipement mobile; ou
- b) 4-A:40-B:C partout ailleurs.

### 5.6.1.6. Réseau de canalisations d'incendie

(Voir l'annexe A.)

1) S'il est prévu d'installer un réseau de canalisations d'incendie dans un *bâtiment* en construction ou en transformation, il faut l'installer progressivement au cours de la construction, conformément à la sous-section 3.2.5. de la division B du CNB, dans les aires dont l'occupation est permise.

2) Lorsqu'il est prévu d'installer un réseau de canalisations d'incendie dans une partie d'un *bâtiment* en construction ou en transformation qui n'est pas occupée, les mesures suivantes doivent s'appliquer :

- a) un réseau de canalisations d'incendie permanent ou temporaire est permis conformément aux alinéas b) et c);
- b) le réseau de canalisations d'incendie doit comporter un marquage bien visible et des raccords-pompiers faciles d'accès à l'extérieur du *bâtiment*, au niveau de la rue, et doit comporter au moins une prise de refoulement à chaque *étage*;
- c) le diamètre des tuyaux, les robinets de prise de refoulement et l'alimentation en eau doivent être conformes à la sous-section 3.2.5. de la division B du CNB;
- d) le réseau de canalisations d'incendie doit être solidement retenu par des supports au moins à tous les 2 *étages*;
- e) au moins un robinet de prise de refoulement destiné aux tuyaux du service d'incendie doit être prévu à chaque palier intermédiaire ou niveau de plancher dans une cage d'escalier d'*issue*;
- f) les robinets doivent être fermés en tout temps et être protégés contre les dommages mécaniques;
- g) les canalisations doivent se trouver à au plus un *étage* au-dessous des coffrages, des échafaudages et des éléments combustibles semblables les plus élevés, et ce, en tout temps; et
- h) les réseaux de canalisations d'incendie temporaires doivent rester en service aussi longtemps que l'installation du réseau permanent n'est pas terminée.

3) Si un *bâtiment* est équipé d'un réseau de canalisations d'incendie et s'il doit être démoli *étage* par *étage*, le réseau ainsi que les raccords-pompiers et les robinets doivent être maintenus en état de marche à tous les *étages*, sauf l'*étage* en démolition et celui immédiatement au-dessous.

#### 5.6.1.7. Applications en surface par points chauds

1) Les travaux sur les toits et les autres applications en surface pour lesquels des sources de chaleur et des procédés à chaud sont utilisés doivent être considérés comme des travaux par points chauds et être conformes aux paragraphes 2) et 3) et à la section 5.2.

2) Les fondoirs de bitume :

- a) ne doivent pas être situés sur des toits;
- b) doivent comporter des couvercles métalliques adéquats, bien ajustés et constitués d'acier dont l'épaisseur ne doit pas être inférieure au calibre 14;
- c) doivent être constamment surveillés lorsqu'ils sont utilisés; et
- d) doivent être entretenus de façon à être exempts de résidus excessifs.

3) Les vadrouilles qui ont servi à épandre du bitume doivent être rangées en lieu sûr, à l'extérieur du *bâtiment*, lorsqu'elles ne sont pas utilisées.

#### 5.6.1.8. Sources d'inflammation

(Voir l'annexe A)

1) Les dispositifs pouvant produire une inflammation, les moteurs à combustion interne, les installations de chauffage temporaires et les dispositifs connexes doivent être maintenus à une distance sécuritaire des matériaux combustibles afin de ne pas causer d'inflammation.

2) Le dégagement entre les matériaux combustibles et les installations de chauffage temporaires, y compris les *conduits de fumée*, doit être conforme à la partie 6 de la division B du CNB ou respecter les valeurs minimales indiquées sur les installations de chauffage homologués.

#### 5.6.1.9. Services sur les chantiers de démolition

1) Sous réserve du paragraphe 3) et à l'exception de l'alimentation en eau destinée à la lutte contre l'incendie, les services d'un *bâtiment* ou d'une partie d'un *bâtiment* en

démolition doivent être interrompus en un point situé à l'extérieur du *bâtiment* ou de la partie du *bâtiment* (voir l'annexe A).

2) La compagnie concernée doit être avertie à l'avance de toute action et, si un service doit être maintenu, il faut :

- a) déplacer les canalisations au besoin; et
- b) les protéger contre tout dommage.

3) Les installations électriques temporaires doivent être conformes aux exigences de la norme CSA C22.1, « Code canadien de l'électricité, Première partie ».

#### 5.6.1.10. Alimentation en combustible

1) L'alimentation en combustible des *appareils* de chauffage et des moteurs à combustion interne doit être conforme à l'une des normes suivantes :

- a) CSA B139, « Code d'installation des appareils de combustion au mazout »;
- b) CAN/CSA-B149.1, « Code d'installation du gaz naturel et du propane ».

#### 5.6.1.11. Citernes, tuyauterie et réservoirs sur les chantiers de démolition

1) Les citernes, la tuyauterie et les réservoirs des moteurs situés sur un chantier de démolition doivent être mis hors service conformément à la sous-section 4.3.16.

2) Sous réserve du paragraphe 3), les citernes, la tuyauterie et les réservoirs des moteurs qui contiennent des *liquides inflammables* ou des *liquides combustibles* ou qui peuvent contenir des vapeurs inflammables sur les chantiers de démolition doivent être vidangés et enlevés avant la démolition du *bâtiment*.

3) S'il est difficile de retirer les citernes, la tuyauterie ou les réservoirs du *bâtiment* avant la démolition, il faut signaler leur présence et les retirer dès que possible.

4) Les citernes, la tuyauterie et les réservoirs mentionnés aux paragraphes 1), 2) et 3) qui ont contenu des *liquides inflammables*, des *liquides combustibles* ou des gaz inflammables doivent être purgés à l'aide d'une substance inerte avant la démolition du *bâtiment* afin d'éviter une explosion (voir l'annexe A).

#### 5.6.1.12. Partie occupée

1) Si une partie de *bâtiment* est occupée, elle doit être séparée de la partie en construction ou en démolition au moyen d'une *séparation coupe-feu* d'au moins 1 h.

#### 5.6.1.13. Protection en cas d'arrêt

1) Sous réserve du paragraphe 2), si un système de protection contre l'incendie est installé, il doit demeurer en fonction dans toute l'aire de construction, de transformation ou de démolition lorsque cela est raisonnablement possible.

2) La protection en cas d'arrêt doit être conforme à l'article 6.1.1.4. si toute partie d'un système de protection contre l'incendie est mise hors service temporairement pendant les travaux de construction, de transformation ou de démolition.

#### 5.6.1.14. Surveillance

1) Un service de surveillance avec des rondes à intervalles d'au plus 1 h doit être assuré sur les chantiers de démolition si une partie du *bâtiment* demeure occupée.

2) Sauf si le *bâtiment* comprend un système d'alarme incendie ou une installation similaire, il faut assurer un service de surveillance avec des rondes à intervalles ne dépassant pas 1 h si une partie du *bâtiment* est occupée pendant les travaux de construction.

3) Des installations doivent permettre aux gardiens mentionnés aux paragraphes 1) et 2) de :

- a) s'assurer qu'un avertissement d'incendie retentisse pour aviser les occupants; et
- b) communiquer avec le service d'incendie.

#### 5.6.1.15. Défense de fumer

1) Il ne doit être permis de fumer que conformément aux exigences de la sous-section 2.4.2.

#### 5.6.1.16. Évacuation

1) Dans les aires d'un *bâtiment* où ont lieu des travaux de construction, de transformation ou de démolition, au moins une *issue* doit être accessible et praticable en permanence.

2) Dans un *bâtiment* en démolition, au moins un escalier doit être praticable en permanence.

#### 5.6.1.17. Avertissement d'incendie

1) Il faut disposer d'un moyen approprié pour avertir le personnel sur le chantier en cas d'incendie et ce moyen doit pouvoir être entendu dans tout le *bâtiment* ou l'installation.

#### 5.6.1.18. Stockage et utilisation des marchandises dangereuses

1) Les *liquides combustibles* et les *liquides inflammables* doivent être conformes à la partie 4.

2) Les *marchandises dangereuses* doivent être stockées conformément à la partie 3.

3) Les *marchandises dangereuses* doivent être utilisées conformément à la partie 5.

#### 5.6.1.19. Bâches et feuilles en plastique

1) Les bâches et les feuilles de plastique utilisées pour protéger temporairement les *bâtiments* doivent être solidement attachées afin qu'elles ne puissent être projetées sur des *appareils* de chauffage ou d'autres sources d'inflammation.

#### 5.6.1.20. Débris combustibles

1) Les *débris combustibles* en quantité suffisante pour constituer un risque d'incendie doivent être retirés et placés en lieu sûr (voir la sous-section 8.2.5. de la division B du CNB).

### 5.6.2. Excavations

#### 5.6.2.1. Coupure des services

1) Sous réserve de l'article 5.6.2.2., avant le début des travaux d'excavation, les services d'un *bâtiment* doivent être fermés, interrompus et étiquetés afin de permettre de les identifier facilement hors des limites de l'excavation (voir le paragraphe 5.6.1.10. 1)).

2) La compagnie concernée doit être avertie à l'avance de toute action et, si un service doit être maintenu, il faut :

- a) déplacer les canalisations au besoin; et
- b) les protéger contre tout dommage.

#### 5.6.2.2. Canalisations existantes

1) Il est permis de laisser toute canalisation existante de gaz, d'électricité, d'eau, de vapeur et de tout autre produit à l'intérieur de la zone d'excavation :

- a) si la compagnie concernée a autorisé la méthode de travail proposée avant le début des travaux d'excavation;
- b) si l'emplacement des canalisations est déterminé avant le début des travaux d'excavation;
- c) si la méthode d'excavation adoptée garantit que les canalisations ne seront pas endommagées; et
- d) s'il y a des appuis provisoires appropriés.

## Section 5.7. Objectifs et énoncés fonctionnels

### 5.7.1. Objectifs et énoncés fonctionnels

#### 5.7.1.1. Attribution aux solutions acceptables

1) Aux fins de l'établissement de la conformité au CNPI en vertu de l'alinéa 1.2.1.1. 1)b) de la division A, les objectifs et les énoncés fonctionnels attribués aux solutions acceptables de la présente partie sont ceux énumérés au tableau 5.7.1.1. (voir la note A-1.1.2.1. 1)).

Tableau 5.7.1.1.

Objectifs et énoncés fonctionnels attribués aux solutions acceptables de la partie 5  
Faisant partie intégrante du paragraphe 5.7.1.1. 1)

Objectifs et énoncés fonctionnels <sup>(1)</sup>	
<b>5.1.1.2. Explosifs</b>	
1)	[F01,F02-OS1.1]
<b>5.1.1.3. Tir de pièces pyrotechniques</b>	
1)	[F01,F02-OS1.1]
<b>5.1.2.1. Emplacements dangereux</b>	
1)	[F01-OS1.1]
<b>5.1.2.2. Généralités</b>	
1)	[F01-OS1.1]
<b>5.1.3.1. Ventilation</b>	
1)	[F01-OS1.1]
<b>5.1.5.1. Plan de sécurité incendie</b>	
2)	b) [F12-OS1.2]
<b>5.2.1.1. Domaine d'application</b>	
2)	[F01-OS1.1] S'applique à la partie du texte du CNPI : « ... les travaux par points chauds mentionnés au paragraphe 1) doivent être conformes à la norme CAN/CSA-W117.2, « Règles de sécurité en soudage, coupage et procédés connexes ». »
<b>5.2.1.2. Formation</b>	
1)	[F81-OS1.1]
<b>5.2.2.1. Entretien</b>	
1)	[F82-OS1.1]
<b>5.2.2.2. Inspection</b>	
1)	[F82-OS1.1]
2)	[F82-OS1.1]
<b>5.2.2.3. Matériel qui n'est pas en service</b>	
1)	[F43,F01-OS1.1]
2)	[F01-OS1.1]
<b>5.2.2.4. Matériel au gaz comprimé</b>	
1)	[F81,F01-OS1.1]
2)	[F01-OS1.1]
3)	[F01-OS1.1]
<b>5.2.3.1. Emplacement</b>	
1)	[F01-OS1.1]

Tableau 5.7.1.1. (suite)

Objectifs et énoncés fonctionnels <sup>(1)</sup>	
2)	c) [F01-OS1.1] [F02-OS1.2]
	c) [F01-OP1.1] [F02-OP1.2]
3)	a) [F01-OS1.1]
<b>5.2.3.2. Protection des matières combustibles et inflammables</b>	
1)	[F01-OS1.1]
2)	[F01-OS1.1]
3)	[F01-OS1.1]
<b>5.2.3.3. Surveillance des risques d'incendie</b>	
1)	[F01-OS1.1] [F02-OS1.2]
	[F01-OP1.1] [F02-OP1.2]
<b>5.2.3.4. Récipients, matériel ou canalisations</b>	
1)	[F01-OS1.1] S'applique à la restriction visant les travaux par points chauds.
2)	[F81,F20-OS3.1]
3)	[F01-OS1.1] S'applique à la partie du texte du CNPI : « Il est interdit d'effectuer des travaux par points chauds sur des objets métalliques en contact avec des matériaux combustibles, à moins ... »
<b>5.2.3.5. Proximité de canalisations</b>	
1)	b) [F81-OS1.1]
<b>5.2.3.6. Matériel de lutte contre l'incendie</b>	
1)	[F02-OS1.2]
<b>5.2.3.7. Plan de sécurité incendie</b>	
1)	[F01-OS1.1]
<b>5.3.1.2. Dépoussiérage</b>	
1)	[F01-OS1.1]
2)	[F01-OS1.1]
3)	[F01-OS1.1]
<b>5.3.1.3. Installations de dépoussiérage</b>	
1)	[F01-OS1.1]
2)	a) [F02-OS1.2]
	b) [F01-OS1.1]
	a) [F02-OP1.2]
	[F01-OS1.1] S'applique à la conception des installations de dépoussiérage suivant les règles de l'art, telles que celles énoncées dans les normes de la NFPA.

Tableau 5.7.1.1. (suite)

Objectifs et énoncés fonctionnels <sup>(1)</sup>	
<b>5.3.1.4. Dépoussiéreurs</b>	
1)	[F02-OP1.2] [F02-OS1.2]
2)	[F02,F03-OP1.2] [F01-OP1.1] [F02,F03-OS1.2] [F01-OS1.1]
3)	b) [F03-OS1.2] b) [F03-OP1.2] [F01-OS1.1] [F01-OS1.1]
<b>5.3.1.5. Mise à la terre et continuité des masses</b>	
1)	[F01-OS1.1]
2)	[F01-OS1.1]
<b>5.3.1.6. Dégagement en cas d'explosion</b>	
1)	[F02-OS1.3] [F02-OP1.3]
2)	[F02-OP1.3] [F02-OS1.3]
<b>5.3.1.7. Systèmes de prévention des explosions</b>	
1)	[F01-OS1.1]
2)	[F01-OS1.1]
<b>5.3.1.8. Dispositif de sécurité</b>	
1)	[F01-OS1.1]
<b>5.3.1.9. Séparateurs</b>	
1)	[F01-OS1.1]
<b>5.3.1.10. Sources d'inflammation</b>	
1)	[F01-OS1.1]
2)	[F01-OS1.1]
3)	[F01-OS1.1]
<b>5.3.2.1. Systèmes d'extraction</b>	
1)	[F02-OP1.2] [F01-OS1.1] [F02-OS1.2]
2)	[F01-OS1.1]
<b>5.3.2.2. Sciures et copeaux</b>	
1)	[F01-OS1.1] S'applique à la partie du texte du CNPI : « Les sciures et les copeaux doivent être ramassés fréquemment ... »
<b>5.3.2.3. Extincteur portatif</b>	
1)	[F12-OS1.2]
<b>5.3.3.1. Compartiments et silos de stockage</b>	
1)	[F01-OS1.1]
<b>5.3.3.2. Convoyeurs</b>	
1)	[F81,F11,F01-OS1.1]
2)	[F01-OS1.1]
3)	[F01,F82-OS1.1]

Tableau 5.7.1.1. (suite)

Objectifs et énoncés fonctionnels <sup>(1)</sup>	
<b>5.3.3.3. Séparateurs</b>	
1)	[F01-OS1.1]
<b>5.4.1.2. Conception, opérations et entretien</b>	
1)	[F01,F82-OS1.1] [F02,F03,F82-OS1.2] [F01,F82-OP1.1] [F02,F03,F82-OP1.2]
<b>5.4.2.1. Établissements de nettoyage à sec</b>	
1)	[F01,F81-OS1.1] [F02,F03,F81-OS1.2] [F01,F81-OP1.1] [F02,F03,F81-OP1.2]
<b>5.4.3.2. Avertissement</b>	
1)	[F13-OS3.4] [F13-OS1.1]
2)	[F11-OS3.4] [F11-OS1.1]
<b>5.4.3.3. Sources d'inflammation</b>	
1)	[F01-OS1.1]
<b>5.4.3.4. Alimentation électrique</b>	
1)	[F01-OS1.1]
<b>5.4.3.5. Température de l'air</b>	
1)	[F81-OS1.2] [F81-OP1.2]
<b>5.4.3.6. Accès contrôlé</b>	
1)	[F34-OS3.4] [F34-OS1.1]
2)	[F34-OS3.4] [F34-OS1.1]
3)	[F34-OS3.4] [F34-OS1.1]
<b>5.4.4.2. Accès du public</b>	
1)	[F34-OS3.4] [F34-OS1.1]
<b>5.4.4.3. Ventilation</b>	
1)	[F01-OS1.1]
2)	[F01-OS1.1]
<b>5.4.4.4. Sources d'inflammation</b>	
1)	[F01-OS1.1]
<b>5.4.4.5. Récipients à déchets</b>	
1)	[F02-OP1.2] S'applique à l'élimination quotidienne du contenu. [F02-OS1.2] S'applique à l'élimination quotidienne du contenu. [F01-OS1.1] S'applique à l'élimination du contenu d'une façon qui ne constitue pas un risque d'incendie.
<b>5.4.5.2. Conception, opérations et entretien</b>	
1)	[F01,F82-OS1.1] [F02,F03,F82-OS1.2]



Tableau 5.7.1.1. (suite)

Objectifs et énoncés fonctionnels <sup>(1)</sup>	
<b>5.4.6.2. Conception, opérations et entretien</b>	
1)	[F01,F82-OS1.1] [F02,F03,F82-OS1.2]
<b>5.5.2.2. Séparation des autres parties du bâtiment</b>	
1)	[F03-OS1.2] [F03-OP1.2]
<b>5.5.3.1. Mesures d'urgence</b>	
2)	[F12-OS1.5]
6)	[F34-OS1.1] [F34-OS3.4] [F34-OH5]
<b>5.5.3.2. Matières combustibles</b>	
1)	[F02-OS1.2] [F02-OP1.2]
2)	[F02-OS1.2] S'applique au stockage à l'extérieur du laboratoire. [F02-OP1.2] S'applique au stockage à l'extérieur du laboratoire.
<b>5.5.3.3. Neutralisation des déversements</b>	
1)	[F01-OS1.1] [F02-OS1.2] S'applique à la partie du texte du CNPI : « Il doit y avoir des matériaux absorbants et des produits de neutralisation dans tous les laboratoires et aires de stockage de marchandises dangereuses ... » [F01-OP1.1] [F02-OP1.2] S'applique à la partie du texte du CNPI : « Il doit y avoir des matériaux absorbants et des produits de neutralisation dans tous les laboratoires et aires de stockage de marchandises dangereuses ... »
<b>5.5.3.4. Matériel électrique</b>	
1)	[F01-OS1.1]
2)	b) [F02-OP1.2] [F82-OP1.1] b) [F02-OS1.2] [F82-OS1.1]
<b>5.5.3.5. Sources d'inflammation</b>	
1)	[F01-OS1.1] S'applique à la partie du texte du CNPI : « Il est interdit de fumer dans les laboratoires ... »
2)	a) [F11-OS1.1] a) [F11-OP1.1] b) [F01-OS1.1]
3)	[F01,F02-OS1.1,OS1.2]
<b>5.5.3.6. Inspection et entretien</b>	
1)	[F82-OS1.1] [F82-OS3.4] [F82-OH5] [F82-OP1.1]
2)	[F02-OS1.2] [F82-OS1.1] [F02-OP1.2]
<b>5.5.4.1. Ventilation générale</b>	
1)	b) [F81,F82-OS1.1]

Tableau 5.7.1.1. (suite)

Objectifs et énoncés fonctionnels <sup>(1)</sup>	
<b>5.5.4.2. Enceintes ventilées mécaniquement</b>	
2)	[F02-OS1.2] S'applique à la partie du texte du CNB : « Aucune marchandise dangereuse ne doit être stockée dans les enceintes ventilées mécaniquement exigées au paragraphe 1) ... » [F02-OP1.2] S'applique à la partie du texte du CNB : « Aucune marchandise dangereuse ne doit être stockée dans les enceintes ventilées mécaniquement exigées au paragraphe 1) ... »
<b>5.5.4.3. Système de ventilation des enceintes</b>	
2)	a) [F02-OS1.2] [F82-OS1.1] a) [F02-OP1.2] [F82-OP1.1]
<b>5.5.5.1. Quantités maximales</b>	
1)	a) [F02-OS1.2] a) [F02-OP1.2] [F02-OP1.2] [F02-OS1.2]
3)	[F02-OS1.2] S'applique au stockage à l'extérieur du laboratoire. [F02-OP1.2] S'applique au stockage à l'extérieur du laboratoire.
<b>5.5.5.2. Récipients pour les liquides inflammables et combustibles</b>	
2)	[F02,F04-OS1.2] [F43,F01-OS1.1]
3)	[F43,F01-OS1.1]
<b>5.5.5.3. Gaz comprimés</b>	
1)	[F81-OS1.1] [F81-OS3.4]
2)	a) [F81-OS1.1] [F12-OS1.1,OS1.2] b) [F12-OS3.4] b) [F12-OP1.2] a) [F12-OP1.2] a) [F81,F12-OS3.4] b) [F12-OS1.1,OS1.2]
3)	[F43-OS1.1] [F43-OS3.4]
<b>5.5.5.4. Stockage réfrigéré</b>	
2)	[F01,F43-OS1.1]
<b>5.5.5.5. Substances très instables</b>	
1)	b) [F81-OS1.1]
2)	[F01-OS1.1] [F02-OS1.2] [F01-OP1.1] [F02-OP1.2]
3)	[F01-OS1.1]
<b>5.5.5.6. Déchets chimiques</b>	
1)	a) [F81-OS1.1]

Tableau 5.7.1.1. (suite)

Objectifs et énoncés fonctionnels <sup>(1)</sup>	
<b>5.6.1.2. Protection des bâtiments voisins</b>	
1)	[F02,F03-OP3.1]
<b>5.6.1.3. Plan de sécurité incendie</b>	
1)	[F11,F12,F13-OS1.2,OS1.5] [F01,F82-OS1.1] [F02,F82-OS1.2] [F12,F13-OP1.2] [F01,F82-OP1.1] [F02,F82-OP1.2]
<b>5.6.1.4. Accès</b>	
1)	[F12-OS1.2] [F12-OP1.2]
2)	[F12-OS1.2,OS1.5] [F12-OP1.2]
3)	[F12-OS1.2,OS1.5] [F12-OP1.2]
4)	[F12-OS1.2,OS1.5] [F12-OP1.2]
5)	[F12-OS1.2,OS1.5] [F12-OP1.2]
<b>5.6.1.5. Extincteurs portatifs</b>	
1)	[F12-OS1.2] [F12-OP1.2]
2)	[F02-OS1.2] [F02-OP1.2]
<b>5.6.1.6. Réseau de canalisations d'incendie</b>	
1)	[F02,F12-OS1.2] [F02,F12-OP1.2]
2)	[F02,F12-OS1.2] [F02,F12-OP1.2]
3)	[F12,F82-OS1.2] [F12,F82-OP1.2]
<b>5.6.1.7. Applications en surface par points chauds</b>	
2)	[F01-OS1.1] [F01-OP1.1]
3)	[F01-OS1.2] [F01-OP1.2]
<b>5.6.1.8. Sources d'inflammation</b>	
1)	[F01-OS1.1] [F01-OP1.1]
2)	[F01-OS1.1,OS1.2] [F01-OP1.1]
<b>5.6.1.9. Services sur les chantiers de démolition</b>	
1)	[F01,F43-OS1.1] [F01,F43-OP1.1] [F32-OS3.3]

Tableau 5.7.1.1. (suite)

Objectifs et énoncés fonctionnels <sup>(1)</sup>	
2)	[F81-OS1.1,OS1.2] [F81-OP1.1,OP1.2]
3)	[F32-OS3.4] [F01-OS1.1,OS1.2]
<b>5.6.1.10. Alimentation en combustible</b>	
1)	[F81,F43-OS1.1]
<b>5.6.1.11. Citernes, tuyauterie et réservoirs sur les chantiers de démolition</b>	
2)	[F01,F43-OS1.1] [F01-OS1.1]
3)	[F01,F81-OS1.1]
4)	[F01,F43-OS1.1]
<b>5.6.1.12. Partie occupée</b>	
1)	[F03-OS1.2] [F03-OP1.2]
<b>5.6.1.13. Protection en cas d'arrêt</b>	
1)	[F12,F82-OS1.2] [F12,F82-OP1.2] [F02-OP3.1]
2)	[F02-OP1.2] [F02-OP3.1] [F02-OS1.2,OS1.5]
<b>5.6.1.14. Surveillance</b>	
1)	[F02-OS1.2,OS1.5]
2)	[F02-OS1.5,OS1.2]
3)	[F13-OS1.5,OS1.2]
<b>5.6.1.15. Défense de fumer</b>	
1)	[F01-OS1.1]
<b>5.6.1.16. Évacuation</b>	
1)	[F10,F82-OS3.7]
2)	[F10,F82-OS3.7]
<b>5.6.1.17. Avertissement d'incendie</b>	
1)	[F11-OS1.5]
<b>5.6.1.19. Bâches et feuilles en plastique</b>	
1)	[F01-OS1.1,OS1.2]
<b>5.6.1.20. Débris combustibles</b>	
1)	[F02-OS1.1,OS1.2] [F02-OP1.2]
<b>5.6.2.1. Coupure des services</b>	
1)	[F01,F43,F81-OS1.1,OS1.2] [F01,F43,F81-OP1.1,OP1.2] [F32-OS3.3]
2)	[F81-OS1.1,OS1.2] [F81-OP1.1,OP1.2]

Tableau 5.7.1.1. (suite)

Objectifs et énoncés fonctionnels <sup>(1)</sup>	
5.6.2.2. Canalisations existantes	
1)	[F81-OS1.1,OS1.2]

(1) Voir les parties 2 et 3 de la division A.

  
Maire

Initiales  
  
Greffier

  
Maire

Initiales  
  
Greffier

# Partie 6

## Matériel de protection contre l'incendie

<b>6.1.</b>	<b>Généralités</b>	
6.1.1.	Généralités.....	6-1
<b>6.2.</b>	<b>Extincteurs portatifs</b>	
6.2.1.	Généralités.....	6-1
<b>6.3.</b>	<b>Systèmes d'alarme incendie et réseaux de communication phonique</b>	
6.3.1.	Généralités.....	6-1
<b>6.4.</b>	<b>Systèmes de protection contre l'incendie utilisant l'eau</b>	
6.4.1.	Généralités.....	6-2
<b>6.5.</b>	<b>Alimentation de secours et éclairage de sécurité</b>	
6.5.1.	Généralités.....	6-2
<b>6.6.</b>	<b>Systèmes d'extinction spéciaux</b>	
6.6.1.	Généralités.....	6-3
<b>6.7.</b>	<b>Avertisseurs de fumée et avertisseurs de monoxyde de carbone</b>	
6.7.1.	Généralités.....	6-4
<b>6.8.</b>	<b>Objectifs et énoncés fonctionnels</b>	
6.8.1.	Objectifs et énoncés fonctionnels ..	6-4



Partie 1  
Mandat de prévention

initiales  
Maire Greffier

# Partie 6

## Matériel de protection contre l'incendie

### Section 6.1. Généralités

#### 6.1.1. Généralités

##### 6.1.1.1. Domaine d'application

1) Les exigences de la présente partie visent l'inspection, la mise à l'essai, l'entretien et le fonctionnement des extincteurs portatifs, des systèmes de protection contre l'incendie utilisant l'eau, des systèmes d'extinction spéciaux, des systèmes d'alarme incendie, des installations d'alimentation électrique de secours et de l'éclairage de sécurité.

##### 6.1.1.2. Entretien

1) Les systèmes de protection contre l'incendie doivent être maintenus en bon état de fonctionnement (voir l'annexe A).

##### 6.1.1.3. Avertissement

1) Il faut aviser les personnes intéressées, suivant des modalités prévues à l'avance, que les systèmes de protection contre l'incendie, y compris les systèmes de gicleurs et les réseaux de canalisations d'incendie, doivent faire l'objet d'essais, de réparations ou d'autres travaux (voir l'annexe A).

##### 6.1.1.4. Protection en cas d'arrêt

1) Si une partie d'un système de protection contre l'incendie est temporairement hors service, des mesures de remplacement doivent être prises pour assurer le maintien de la protection (voir l'annexe A).

### Section 6.2. Extincteurs portatifs

#### 6.2.1. Généralités

##### 6.2.1.1. Inspection, essais et entretien

1) Les extincteurs portatifs doivent être inspectés, mis à l'essai et entretenus conformément à la norme NFPA 10, « Portable Fire Extinguishers ».

### Section 6.3. Systèmes d'alarme incendie et réseaux de communication phonique

#### 6.3.1. Généralités

##### 6.3.1.1. Entretien

1) Les systèmes d'alarme incendie et les réseaux de communication phonique doivent toujours être maintenus en bon état de fonctionnement.

### 6.3.1.2. Inspection et essais

1) Les systèmes d'alarme incendie doivent être inspectés et mis à l'essai conformément à la norme CAN/ULC-S536, « Inspection et mise à l'essai des réseaux avertisseurs d'incendie ».

2) Les composants des systèmes d'alarme et détecteurs d'incendie doivent être accessibles à des fins d'inspection et d'entretien.

### 6.3.1.3. Réseaux de signalisation pour la protection contre l'incendie des postes centraux

1) Les postes centraux, y compris leurs réseaux de signalisation pour la protection contre l'incendie, doivent être entretenus conformément à la norme CAN/ULC-S561, « Installation et services – Systèmes et centrales de réception d'alarme incendie » (voir l'annexe A).

### 6.3.1.4. Réseaux de communication phonique

1) Les réseaux de communication phonique intégrés à un système d'alarme incendie exigé doivent être mis à l'essai conformément à l'article 6.3.1.2.

2) Les réseaux de communication phonique et de diffusion des messages qui font partie des moyens utilisés pour l'évacuation du *bâtiment* et qui ne sont pas sous surveillance électrique doivent être mis à l'essai à intervalles d'au plus un mois, conformément aux paragraphes 3) et 4) (voir l'annexe A).

3) Les haut-parleurs reliés au poste central d'alarme et de commande doivent être mis à l'essai pour s'assurer qu'ils sont entendus dans toutes les parties du *bâtiment*.

4) Le réseau de communication bilatérale de chaque *aire de plancher* relié au poste central d'alarme et de commande doit être mis à l'essai pour s'assurer qu'il fonctionne convenablement.

## Section 6.4. Systèmes de protection contre l'incendie utilisant l'eau

### 6.4.1. Généralités

#### 6.4.1.1. Inspection, essais et entretien

1) Les systèmes de protection contre l'incendie utilisant l'eau doivent être inspectés, mis à l'essai et entretenus conformément à la norme NFPA 25, « Inspection, Testing, and Maintenance of Water-Based Fire Protection Systems » (voir l'annexe A).

## Section 6.5. Alimentation de secours et éclairage de sécurité

### 6.5.1. Généralités

#### 6.5.1.1. Inspection, essais et entretien

1) Sous réserve des articles 6.5.1.2. à 6.5.1.5., les sources d'alimentation électrique de secours doivent être inspectées, mises à l'essai et entretenues conformément à la norme CAN/CSA-C282, « Alimentation électrique de secours des bâtiments ».

2) Il faut inspecter, mettre à l'essai et entretenir toute installation d'alimentation électrique de secours destinée au matériel de secours des établissements de santé conformément à la norme CSA Z32, « Sécurité en matière d'électricité et réseaux électriques essentiels des établissements de santé » (voir l'annexe A).



#### 6.5.1.2. Avertissement

1) Lorsqu'une source d'alimentation électrique de secours est entièrement ou partiellement interrompue, le *personnel de surveillance* doit en être averti conformément à la section 2.8.

#### 6.5.1.3. Instructions

1) Un groupe électrogène de secours doit comporter en permanence, sur ou près de celui-ci, des instructions lisibles et visibles relatives à sa mise en marche et au branchement des circuits essentiels, si ces opérations ne sont pas automatiques.

#### 6.5.1.4. Registres

1) Il faut tenir les registres exigés par la norme CAN/CSA-C282, « Alimentation électrique de secours des bâtiments ».

#### 6.5.1.5. Renouvellement du carburant

1) Les *réservoirs de stockage* de carburant liquide doivent être vidangés et le carburant doit être renouvelé à intervalles d'au plus 12 mois (voir l'annexe A).

#### 6.5.1.6. Inspection des dispositifs autonomes d'éclairage

1) Les dispositifs autonomes d'éclairage de sécurité doivent être inspectés à intervalles d'au plus un mois pour vérifier :

- a) que les témoins lumineux fonctionnent et ne sont pas endommagés ou cachés;
- b) que les bornes des batteries sont propres, exemptes de corrosion et lubrifiées au besoin;
- c) que les cosses des câbles sont propres et bien serrées, conformément aux instructions du fabricant; et
- d) que la surface des batteries est propre et sèche.

2) Les dispositifs autonomes d'éclairage de sécurité doivent être mis à l'essai :

- a) à intervalles d'au plus un mois pour s'assurer que l'éclairage fonctionne en cas d'interruption de la source primaire d'alimentation; et
- b) à intervalles d'au plus 12 mois pour s'assurer qu'ils peuvent fournir, dans des conditions simulées d'interruption de courant, l'éclairage voulu pendant la période prévue aux exigences en vigueur lors de la construction ou de la transformation.

3) Après l'essai exigé à l'alinéa 2)b), il faut vérifier la tension et l'intensité du courant de charge ainsi que le temps de recharge pour s'assurer que les prescriptions du fabricant sont respectées.

#### 6.5.1.7. Inspection de l'éclairage de sécurité

1) Sous réserve de l'article 6.5.1.6., l'éclairage de sécurité doit être inspecté à intervalles d'au plus 12 mois pour s'assurer de son bon fonctionnement.

## Section 6.6. Systèmes d'extinction spéciaux

### 6.6.1. Généralités

#### 6.6.1.1. Essais, inspection et entretien

1) Sous réserve du paragraphe 2), l'entretien, l'inspection et la mise à l'essai des systèmes d'extinction spéciaux doivent s'effectuer conformément aux normes pertinentes visées à l'article 2.1.3.5.

2) Si les intervalles d'inspection et d'entretien ne sont pas spécifiées dans la norme pertinente à laquelle réfère le paragraphe 1), celles-ci doivent être d'au plus 6 mois.

## Section 6.7. Avertisseurs de fumée et avertisseurs de monoxyde de carbone

### 6.7.1. Généralités

#### 6.7.1.1. Inspection, essais et entretien

1) Les avertisseurs de fumée doivent être inspectés, mis à l'essai et entretenus conformément à la norme CAN/ULC-S552, « Entretien et mise à l'essai des avertisseurs de fumée ».

2) Il faut consigner dans un registre les résultats de tous les essais effectués sur des avertisseurs de fumée installés dans des hôtels ou des motels et ce registre doit être conservé conformément à l'article 2.2.1.2. de la division C.

3) Les avertisseurs de monoxyde de carbone doivent être inspectés, mis à l'essai et entretenus en conformité avec les directives du fabricant.

## Section 6.8. Objectifs et énoncés fonctionnels

### 6.8.1. Objectifs et énoncés fonctionnels

#### 6.8.1.1. Attribution aux solutions acceptables

1) Aux fins de l'établissement de la conformité au CNPI en vertu de l'alinéa 1.2.1.1. 1)b) de la division A, les objectifs et les énoncés fonctionnels attribués aux solutions acceptables de la présente partie sont ceux énumérés au tableau 6.8.1.1. (voir la note A-1.1.2.1. 1)).

Tableau 6.8.1.1.  
Objectifs et énoncés fonctionnels attribués aux solutions acceptables de la partie 6  
Faisant partie intégrante du paragraphe 6.8.1.1. 1)

Objectifs et énoncés fonctionnels <sup>(1)</sup>	
<b>6.1.1.2. Entretien</b>	
1)	[F82-OP1.2] [F82-OP3.1] [F82-OS1.2,OS1.5]
<b>6.1.1.3. Avertissement</b>	
1)	[F11,F13-OP1.2] [F11,F13-OP3.1] [F11,F13-OS1.2,OS1.5]
<b>6.1.1.4. Protection en cas d'arrêt</b>	
1)	[F02-OP1.2] [F02-OP3.1] [F02-OS1.2,OS1.5]
<b>6.2.1.1. Inspection, essais et entretien</b>	
1)	[F82-OS3.1,OS3.2,OS3.3,OS3.4] [F82-OP1.2] [F82-OS1.2]
<b>6.3.1.1. Entretien</b>	
1)	[F02,F12-OS1.5,OS1.2]

Tableau 6.8.1.1. (suite)

Objectifs et énoncés fonctionnels <sup>(1)</sup>	
<b>6.3.1.2. Inspection et essais</b>	
1)	[F82-OS1.5,OS1.2]
2)	[F82-OS1.5,OS1.2]
<b>6.3.1.3. Réseaux de signalisation pour la protection contre l'incendie des postes centraux</b>	
1)	[F82-OS1.2,OS1.5]
<b>6.3.1.4. Réseaux de communication phonique</b>	
2)	[F82-OS1.2,OS1.5]
3)	[F82-OS1.2,OS1.5]
4)	[F82-OS1.2,OS1.5]
<b>6.4.1.1. Inspection, essais et entretien</b>	
1)	[F82-OS1.2] [F82-OP1.2] [F82-OS3.1,OS3.2,OS3.3,OS3.4]
<b>6.5.1.1. Inspection, essais et entretien</b>	
1)	[F82-OP1.2] [F82-OP3.1] [F82-OS3.1,OS3.7] [F82-OS1.2,OS1.5]
2)	[F82-OS1.2,OS1.5] [F82-OP1.2]

Tableau 6.8.1.1. (suite)

Objectifs et énoncés fonctionnels <sup>(1)</sup>	
<b>6.5.1.3. Instructions</b>	
1)	[F12-OP1.2]
	[F12-OS1.2,OS1.5]
	[F12-OP3.1]
	[F12-OS3.1,OS3.7]
<b>6.5.1.5. Renouvellement du carburant</b>	
1)	[F82-OP1.2]
	[F82-OS1.2,OS1.5]
	[F82-OP3.1]
	[F82-OS3.1,OS3.7]
<b>6.5.1.6. Inspection des dispositifs autonomes d'éclairage</b>	
1)	[F82-OS3.1,OS3.7]
2)	[F82-OS3.1,OS3.7]
3)	[F82-OS3.1,OS3.7]
<b>6.5.1.7. Inspection de l'éclairage de secours</b>	
1)	[F82-OS3.1,OS3.7]
<b>6.6.1.1. Essais, inspection et entretien</b>	
1)	[F82-OS1.2]
	[F82-OP1.2]
<b>6.7.1.1. Inspection, essais et entretien</b>	
1)	[F82-OS1.5,OS1.2]
3)	[F82-OS1.5,OS1.2]

(1) Voir les parties 2 et 3 de la division A



Initiales  
Maire  
Greffier

---

# Partie 7

## Installations de sécurité incendie dans les bâtiments de grande hauteur

7.1.	<b>Généralités</b>	
7.1.1.	Généralités.....	7-1
7.2.	<b>Inspection, essais et entretien</b>	
7.2.1.	Intervalles entre les essais .....	7-2
7.2.2.	Ascenseurs .....	7-2
7.2.3.	Ventilation facilitant la lutte contre l'incendie .....	7-2
7.2.4.	Poste central d'alarme et de commande.....	7-3
7.3.	<b>Inspection et essais des systèmes de contrôle des fumées</b>	
7.3.1.	Généralités .....	7-3
7.3.2.	Mesure A .....	7-3
7.3.3.	Mesure B .....	7-4
7.3.4.	Mesure C .....	7-4
7.3.5.	Mesure D .....	7-5
7.3.6.	Mesure E .....	7-5
7.3.7.	Mesure F .....	7-6
7.3.8.	Mesure G .....	7-7
7.3.9.	Mesure H .....	7-7
7.3.10.	Mesure I .....	7-7
7.3.11.	Mesure J .....	7-8
7.3.12.	Mesure K .....	7-9
7.3.13.	Mesure L .....	7-9
7.3.14.	Mesure M .....	7-10
7.3.15.	Mesure N .....	7-10
7.4.	<b>Objectifs et énoncés fonctionnels</b>	
7.4.1.	Objectifs et énoncés fonctionnels .....	7-10



Document communiqué en vertu de l'accès à l'information  
Document released pursuant to the Access to Information Act

Document communiqué en vertu de l'accès à l'information  
Document released pursuant to the Access to Information Act

Initiales  
Maire Greffier

# Partie 7

## Installations de sécurité incendie dans les bâtiments de grande hauteur

### Section 7.1. Généralités

#### 7.1.1. Généralités

##### 7.1.1.1. Domaine d'application

1) La présente partie s'applique à l'inspection, l'essai et l'entretien des installations de sécurité incendie dans les *bâtiments* de grande hauteur tels qu'ils sont définis dans la norme en vigueur lors de la construction ou de la transformation.

##### 7.1.1.2. Essais sur les installations de sécurité incendie

1) Sous réserve du paragraphe 2), les installations de sécurité incendie qui doivent être placées dans les *bâtiments* conformément aux exigences en vigueur lors de la construction ou de la transformation doivent être soumises à des essais conformément aux sections 7.2. et 7.3.

2) Toute installation de sécurité incendie exigée aux exigences en vigueur lors de la construction ou de la transformation et qui n'est pas conforme à une mesure particulière décrite dans le Commentaire C du Guide de l'utilisateur - CNB 1995 (Partie 3) doit être soumise à des essais pour s'assurer qu'elle fonctionne comme prévu (voir la note A-6.4.1.1. 1)).

3) Les anomalies relevées au cours d'un des essais décrits aux paragraphes 1) et 2) doivent être corrigées.

##### 7.1.1.3. Registres

1) Tous les essais et toutes les mesures correctives exigés à l'article 7.1.1.2. doivent être notés dans un registre qui doit être conservé à des fins de consultation par l'*autorité compétente*, conformément à l'article 2.2.1.2. de la division C.

##### 7.1.1.4. Entretien des installations de sécurité incendie

1) Les exigences des paragraphes 2) à 5) relatives à l'entretien de tous les composants des installations de sécurité incendie s'ajoutent à celles de la partie 6.

2) Les clés qui servent à rappeler les ascenseurs et à permettre le fonctionnement indépendant de chaque ascenseur doivent être placées dans un boîtier facilement reconnaissable, situé bien en vue à l'extérieur de la gaine d'ascenseur près du poste central et de commande et un double de ces clés destiné aux pompiers doit être conservé à ce poste.

3) Les accès aux fenêtres et panneaux exigés pour l'aération des *aires de plancher* et orifices de ventilation qui comportent un dispositif d'ouverture manuelle et qui desservent les vestibules doivent être exempts de tout encombrement.

4) Les fenêtres et panneaux prévus pour l'aération des *aires de plancher* doivent être entretenus de manière à pouvoir s'ouvrir sans l'aide de clés.

5) Les orifices de ventilation qui comportent un dispositif d'ouverture manuelle et qui desservent des vestibules doivent être maintenus en bon état de fonctionnement.

## Section 7.2. Inspection, essais et entretien

### 7.2.1. Intervalles entre les essais

#### 7.2.1.1. Intervalles entre les essais

1) Sauf indication contraire de la présente partie, tous les essais prescrits dans la présente section et à la section 7.3. doivent être effectués à intervalles d'au plus 3 mois; toutefois, il est permis d'autoriser des intervalles plus longs conformément à l'alinéa 1.2.1.1. 1)b) de la division A (voir l'annexe A).

### 7.2.2. Ascenseurs

#### 7.2.2.1. Mise à l'essai des ascenseurs

1) Les dispositifs de service de secours des ascenseurs doivent être mis à l'essai afin de s'assurer qu'ils fonctionnent conformément aux exigences provinciales, territoriales ou municipales applicables ou, en leur absence, conformément au paragraphe 2).

2) Des essais conformes à la norme ASME A17.1/CSA B44, « Safety Code for Elevators and Escalators », doivent être effectués pour vérifier le bon fonctionnement :

- a) des interrupteurs de service de secours situés à l'intérieur des cabines;
- b) des interrupteurs de rappel à clé situés à l'extérieur des gaines d'ascenseur; et
- c) des systèmes de rappel automatique de secours.

3) À intervalles d'au plus 12 mois, les systèmes d'alimentation électrique de secours du bâtiment doivent être mis en fonction et les ascenseurs doivent être alimentés par ces systèmes de secours exclusivement et mis à l'essai conformément au paragraphe 1).

### 7.2.3. Ventilation facilitant la lutte contre l'incendie

#### 7.2.3.1. Dispositifs d'obturation

1) Les dispositifs d'obturation des orifices de ventilation qui desservent chaque aire de plancher et qui donnent sur les gaines d'extraction des fumées doivent être soumis à des essais conformes à l'article 7.2.1.1. afin de s'assurer qu'ils s'ouvrent conformément au paragraphe 5) du chapitre 3 du Commentaire C du Guide de l'utilisateur – CNB 1995 (Partie 3).

2) Tout dispositif d'obturation dans une ouverture donnant à l'air libre et qui est pratiquée au sommet d'une gaine d'extraction des fumées doit être mis à l'essai afin de s'assurer qu'il s'ouvre :

- a) manuellement de l'extérieur du bâtiment;
- b) dès la réception d'un signal émis par le détecteur de fumée se trouvant dans la gaine d'extraction des fumées; et
- c) lorsque s'ouvre un dispositif d'obturation dans une ouverture située entre une aire de plancher et la gaine d'extraction des fumées.

#### 7.2.3.2. Rappel des ascenseurs

1) En plus des essais mentionnés à l'article 7.2.3.1., tous les ascenseurs situés dans une gaine destinée à servir également à l'extraction des fumées doivent être mis à l'essai afin de s'assurer que, dès la mise en marche du système d'alarme incendie, ils reviennent au niveau de la rue et demeurent immobiles.

#### 7.2.3.3. Ventilation mécanique

1) Si les installations de ventilation mécanique du bâtiment peuvent être utilisées en cas d'incendie, elles doivent être soumises à des essais afin de s'assurer que l'air de chaque aire de plancher est évacué à l'air libre comme l'exige le paragraphe 8) du chapitre 3 du Commentaire C du Guide de l'utilisateur – CNB 1995 (Partie 3).



## 7.2.4. Poste central d'alarme et de commande

### 7.2.4.1. Commande des ventilateurs

1) Les ventilateurs d'un système de ventilation desservant plus de 2 étages doivent être soumis à des essais afin de s'assurer qu'ils cessent de fonctionner dès qu'un interrupteur est actionné au poste central d'alarme et de commande.

### 7.2.4.2. Dispositifs de maintien en position ouverte

1) Les portes des vestibules habituellement maintenues ouvertes au moyen de dispositifs de maintien en position ouverte reliés au système d'alarme incendie du bâtiment doivent être mises à l'essai afin de s'assurer qu'elles se ferment dès la réception d'un signal émis par le poste central d'alarme et de commande.

## Section 7.3. Inspection et essais des systèmes de contrôle des fumées

### 7.3.1. Généralités

#### 7.3.1.1. Domaines d'application

1) Sauf indication contraire dans le plan de sécurité incendie, en plus des méthodes d'essais exigées aux sections 7.1. et 7.2., il faut employer celles qui sont décrites aux sous-sections 7.3.2. à 7.3.15. et qui sont compatibles avec les mesures de sécurité appliquées (voir l'annexe A).

#### 7.3.1.2. Portes d'issues

1) Si des vestibules ou des cages d'escalier sont pressurisés en vue du contrôle des fumées, toutes les portes qui se trouvent sur le trajet d'une issue doivent être vérifiées afin de s'assurer qu'elles s'ouvrent conformément à l'article 2.7.2.1. lorsque tout le système de contrôle des fumées est mis à l'essai.

### 7.3.2. Mesure A

#### 7.3.2.1. Méthodologie

1) Lorsqu'on applique la Mesure A pour limiter les mouvements des fumées comme le prévoit le Commentaire C du Guide de l'utilisateur – CNB 1995 (Partie 3):

- a) les interrupteurs au poste central d'alarme et de commande doivent être mis à l'essai afin de s'assurer :
  - i) que les *dispositifs d'obturation* exigés au paragraphe 6)\* de la Mesure A pour les ouvertures dans les *vides techniques verticaux* s'ouvrent automatiquement et restent ouverts; et
  - ii) que l'alimentation mécanique en air des cages d'escalier au-dessous du *niveau moyen du sol* se met en marche conformément au paragraphe 3)\* de la Mesure A;
- b) les *dispositifs d'obturation* exigés au paragraphe 6)\* de la Mesure A pour les ouvertures qui donnent à l'air libre et sont pratiquées dans les *vides techniques verticaux* doivent être mis à l'essai afin de s'assurer qu'ils fonctionnent conformément aux exigences;
- c) les *dispositifs d'obturation* des ouvertures qui donnent à l'air libre et sont pratiquées dans les cages d'escalier au-dessus du *niveau moyen du sol* doivent être mis à l'essai afin de s'assurer qu'ils s'ouvrent manuellement et restent ouverts comme l'exige le paragraphe 2)\* de la Mesure A; et
- d) les *dispositifs d'obturation* des ouvertures qui donnent à l'air libre et sont pratiquées dans les cages d'escalier au-dessous du *niveau moyen du sol* doivent être mis à l'essai afin de s'assurer qu'ils s'ouvrent automatiquement,

\* Les numéros renvoient au Commentaire C du Guide de l'utilisateur – CNB 1995 (Partie 3).

si un dispositif est prévu à cette fin, et qu'ils restent ouverts lorsque de l'air est introduit dans la cage d'escalier.

### 7.3.3. Mesure B

#### 7.3.3.1. Méthodologie

1) Lorsqu'on applique la Mesure B pour limiter les mouvements des fumées comme le prévoit le Commentaire C du Guide de l'utilisateur – CNB 1995 (Partie 3) :

- a) les interrupteurs au poste central d'alarme et de commande doivent être mis à l'essai à des intervalles conformes à l'article 7.2.1.1. afin de s'assurer :
  - i) que les registres dans les systèmes de ventilation mécanique desservant plus de 2 étages se ferment automatiquement et restent fermés comme l'exige le paragraphe 7)\* de la Mesure B; et
  - ii) que les *dispositifs d'obturation* exigés aux paragraphes 5)\* et 6)\* de la Mesure B pour les ouvertures dans les *vides techniques verticaux* s'ouvrent automatiquement et restent ouverts;
- b) les interrupteurs au poste central d'alarme et de commande doivent être mis à l'essai afin de s'assurer que l'alimentation mécanique en air des cages d'escalier au-dessous du *niveau moyen du sol* se met en marche conformément au paragraphe 3)\* de la Mesure B;
- c) les *dispositifs d'obturation* exigés au paragraphe 5)\* de la Mesure B pour les ouvertures qui donnent à l'air libre et sont pratiquées dans les *vides techniques verticaux* doivent être mis à l'essai à des intervalles conformes à l'article 7.2.1.1. afin de s'assurer qu'ils fonctionnent conformément aux exigences; et
- d) les *dispositifs d'obturation* des ouvertures qui donnent à l'air libre et sont pratiquées dans les cages d'escalier au-dessous du *niveau moyen du sol* doivent être mis à l'essai afin de s'assurer qu'ils s'ouvrent automatiquement si un dispositif est prévu à cette fin, et qu'ils restent ouverts lorsque de l'air est introduit dans les cages d'escalier conformément au paragraphe 3)\* de la Mesure B.

### 7.3.4. Mesure C

#### 7.3.4.1. Méthodologie

1) Lorsqu'on applique la Mesure C pour limiter les mouvements des fumées comme le prévoit le Commentaire C du Guide de l'utilisateur – CNB 1995 (Partie 3) :

- a) les interrupteurs au poste central d'alarme et de commande doivent être mis à l'essai afin de s'assurer que l'alimentation mécanique en air des cages d'escalier au-dessous du *niveau moyen du sol* se met en marche conformément au paragraphe 3)\* de la Mesure C; et
- b) les *dispositifs d'obturation* des ouvertures qui donnent à l'air libre et sont pratiquées dans les cages d'escalier au-dessous du *niveau moyen du sol* doivent être mis à l'essai afin de s'assurer qu'ils s'ouvrent automatiquement si un dispositif est prévu à cette fin, et qu'ils restent ouverts lorsque de l'air est introduit dans les cages d'escalier.

## 7.3.5. Mesure D

### 7.3.5.1. Méthodologie

1) Lorsqu'on applique la Mesure D pour limiter les mouvements des fumées comme le prévoit le Commentaire C du Guide de l'utilisateur – CNB 1995 (Partie 3) :

- a) les interrupteurs au poste central d'alarme et de commande doivent être mis à l'essai à des intervalles conformes à l'article 7.2.1.1. afin de s'assurer :
  - i) que les *dispositifs d'obturation* des ouvertures qui donnent à l'air libre et sont pratiquées dans les vestibules, les *vides techniques verticaux* et les gaines d'ascenseur s'ouvrent automatiquement et restent ouverts comme l'exigent les paragraphes 6)\*, 10)\*, 12)\* et 13)\* de la Mesure D; et
  - ii) que les registres dans les systèmes de ventilation mécanique desservant plus de 2 étages se ferment automatiquement et restent fermés comme le prévoit le paragraphe 16)\* de la Mesure D;
- b) les interrupteurs au poste central d'alarme et de commande doivent être mis à l'essai afin de s'assurer que l'alimentation mécanique en air des cages d'escalier au-dessous du *niveau moyen du sol* et des vestibules se met en marche conformément au paragraphe 5)\* de la Mesure D;
- c) les *dispositifs d'obturation* des ouvertures qui donnent à l'air libre et sont pratiquées dans les *vides techniques verticaux* ou au sommet des gaines d'ascenseur conformément aux paragraphes 10)\*, 12)\* et 13)\* de la Mesure D, doivent être mis à l'essai à des intervalles conformes à l'article 7.2.1.1. afin de s'assurer qu'ils fonctionnent conformément aux exigences;
- d) les *dispositifs d'obturation* des ouvertures qui donnent à l'air libre et sont pratiquées dans les cages d'escalier au-dessus du *niveau moyen du sol* et celles qui sont pratiquées dans les gaines des ascenseurs réservés aux pompiers, au niveau de l'entrée sur *rue*, doivent être mis à l'essai afin de s'assurer qu'ils s'ouvrent manuellement et le restent conformément aux paragraphes 7)\* et 11)\* de la Mesure D; et
- e) les *dispositifs d'obturation* des ouvertures qui donnent à l'air libre et sont pratiquées dans les cages d'escalier au-dessous du *niveau moyen du sol* doivent être mis à l'essai afin de s'assurer qu'ils s'ouvrent automatiquement s'il est prévu un dispositif à cette fin, et qu'ils le restent lorsque de l'air est introduit dans les cages d'escalier conformément au paragraphe 8)\* de la Mesure D.

2) À intervalles d'au plus 2 ans et après toute transformation d'un bâtiment, les vestibules pressurisés doivent être mis à l'essai à différentes saisons en utilisant un détecteur de pression ou des fumées de repérage, afin de s'assurer qu'à chaque étage l'air se déplace des vestibules vers les *aires de plancher*.

## 7.3.6. Mesure E

### 7.3.6.1. Méthodologie

1) Lorsqu'on applique la Mesure E pour limiter les mouvements des fumées comme le prévoit le Commentaire C du Guide de l'utilisateur – CNB 1995 (Partie 3) :

- a) les interrupteurs au poste central d'alarme et de commande doivent être mis à l'essai à des intervalles conformes à l'article 7.2.1.1. afin de s'assurer que les *dispositifs d'obturation* exigés aux paragraphes 4)\* et 9)\* de la Mesure E pour les ouvertures qui donnent à l'air libre et sont pratiquées dans les vestibules et les gaines des ascenseurs réservés aux pompiers s'ouvrent automatiquement et restent ouverts;
- b) les interrupteurs au poste central d'alarme et de commande doivent être mis à l'essai afin de s'assurer que l'alimentation mécanique en air des cages d'escalier situées au-dessous du *niveau moyen du sol* et des vestibules se met en marche conformément aux paragraphes 4)\* et 7)\* de la Mesure E;
- c) les *dispositifs d'obturation* exigés au paragraphe 9)\* de la Mesure E pour les ouvertures qui donnent à l'air libre et sont pratiquées au sommet des gaines

des ascenseurs réservés aux pompiers, doivent être mis à l'essai afin de s'assurer qu'ils fonctionnent conformément aux exigences;

- d) les *dispositifs d'obturation* exigés aux paragraphes 6)\* et 10)\* de la Mesure E pour les ouvertures qui donnent à l'air libre et sont pratiquées dans les cages d'escalier au-dessus du *niveau moyen du sol* et celles qui sont pratiquées dans les gaines des ascenseurs réservés aux pompiers situées au niveau de l'entrée sur *rue*, doivent être mis à l'essai afin de s'assurer qu'ils s'ouvrent manuellement et restent ouverts; et
- e) les *dispositifs d'obturation* des ouvertures qui donnent à l'air libre et sont pratiquées dans les cages d'escalier au-dessous du *niveau moyen du sol* doivent être mis à l'essai afin de s'assurer qu'ils s'ouvrent automatiquement si un dispositif est prévu à cette fin, et qu'ils restent ouverts lorsque de l'air est introduit dans les cages d'escalier comme l'exige le paragraphe 7)\* de la Mesure E.

2) À intervalles d'au plus 2 ans et après toute transformation d'un *bâtiment*, les vestibules pressurisés doivent être mis à l'essai à différentes saisons en employant un détecteur de pression ou des fumées de repérage, afin de s'assurer qu'à chaque *étage* l'air se déplace des vestibules vers les *aires de plancher*.

## 7.3.7. Mesure F

### 7.3.7.1. Méthodologie

1) Lorsqu'on applique la Mesure F pour limiter les mouvements des fumées comme le prévoit le Commentaire C du Guide de l'utilisateur – CNB 1995 (Partie 3) :

- a) les interrupteurs au poste central d'alarme et de commande doivent être mis à l'essai à des intervalles conformes à l'article 7.2.1.1. afin de s'assurer :
- i) que les *dispositifs d'obturation* exigés aux paragraphes 6)\* et 10)\* de la Mesure F pour les ouvertures qui donnent à l'air libre et sont pratiquées dans les *vides techniques verticaux*, les gaines d'ascenseur et les *aires de plancher* au-dessous du *niveau moyen du sol* s'ouvrent automatiquement et restent ouverts;
- ii) que les registres dans les systèmes de ventilation mécanique desservant plus de 2 *étages* se ferment automatiquement et restent fermés conformément au paragraphe 12)\* de la Mesure F;
- b) les interrupteurs au poste central d'alarme et de commande doivent être mis à l'essai afin de s'assurer que l'alimentation mécanique en air des cages d'escalier et des gaines d'ascenseur se met en marche conformément aux paragraphes 2),\* 3)\* et 4)\* de la Mesure F;
- c) les *dispositifs d'obturation* exigés au paragraphe 12)\* de la Mesure F pour les ouvertures qui donnent à l'air libre et sont pratiquées dans les *vides techniques verticaux* ou les gaines d'ascenseur doivent être mis à l'essai à des intervalles conformes à l'article 7.2.1.1. afin de s'assurer qu'ils fonctionnent conformément aux exigences; et
- d) les *dispositifs d'obturation* des ouvertures qui donnent à l'air libre et sont pratiquées dans les cages d'escalier doivent être mis à l'essai afin de s'assurer qu'ils s'ouvrent automatiquement si un dispositif est prévu à cette fin, et qu'ils restent ouverts lorsque l'alimentation mécanique en air des cages d'escalier se met en marche conformément aux paragraphes 2)\* et 3)\* de la Mesure F.

2) À intervalles d'au plus 2 ans et après toute transformation d'un *bâtiment*, les cages d'escalier et les gaines d'ascenseur pressurisées doivent être mises à l'essai à différentes saisons, en utilisant un détecteur de pression ou des fumées de repérage, afin de s'assurer qu'à chaque *étage* l'air se déplace des cages d'escalier et des gaines d'ascenseur vers les *aires de plancher*.

## 7.3.8. Mesure G

### 7.3.8.1. Méthodologie

1) Lorsqu'on applique la Mesure G pour limiter les mouvements des fumées comme le prévoit le Commentaire C du Guide de l'utilisateur – CNB 1995 (Partie 3) :

- a) les interrupteurs au poste central d'alarme et de commande doivent être mis à l'essai afin de s'assurer :
  - i) que les *dispositifs d'obturation* exigés au paragraphe 6)\* de la Mesure G pour les ouvertures qui donnent à l'air libre et sont pratiquées dans les *aires de plancher* au-dessous du *niveau moyen du sol* s'ouvrent automatiquement et restent ouverts; et
  - ii) que l'alimentation mécanique en air des cages d'escalier et des gaines d'ascenseur se met en marche conformément aux paragraphes 2)\*, 3)\* et 4)\* de la Mesure G; et
- b) les *dispositifs d'obturation* des ouvertures qui donnent à l'air libre et sont pratiquées dans les cages d'escalier doivent être mis à l'essai afin de s'assurer qu'ils s'ouvrent automatiquement s'il est prévu un dispositif à cette fin, et qu'ils restent ouverts lorsque l'alimentation en air des cages d'escalier se met en marche conformément aux paragraphes 2)\* et 3)\* de la Mesure G.

2) À intervalles d'au plus 2 ans et après toute transformation d'un *bâtiment*, les cages d'escalier et les gaines d'ascenseur pressurisées doivent être mises à l'essai à différentes saisons en employant un détecteur de pression ou des fumées de repérage, afin de s'assurer qu'à chaque *étage* l'air se déplace des cages d'escalier et des gaines d'ascenseur vers les *aires de plancher*.

## 7.3.9. Mesure H

### 7.3.9.1. Méthodologie

1) Lorsqu'on applique la Mesure H pour limiter les mouvements des fumées comme le prévoit le Commentaire C du Guide de l'utilisateur – CNB 1995 (Partie 3), les interrupteurs situés au poste central d'alarme et de commande doivent être mis à l'essai à des intervalles conformes à l'article 7.2.1.1. afin de s'assurer :

- a) que les *dispositifs d'obturation* des ouvertures qui donnent à l'air libre ou dans des gaines d'extraction des fumées de chaque *étage* s'ouvrent automatiquement et restent ouverts conformément au paragraphe 6)\* de la Mesure H;
- b) que les registres dans les conduits de reprise d'air et d'extraction se ferment automatiquement et restent fermés conformément au paragraphe 5)\* de la Mesure H;
- c) que les ventilateurs de reprise d'air et les ventilateurs d'extraction sont arrêtés et que les ventilateurs d'admission fournissent de l'air aux *aires de plancher* et aux cages d'escalier conformément au paragraphe 3)\* de la Mesure H; et
- d) que les *dispositifs d'obturation* de toutes les ouvertures pratiquées dans les murs extérieurs et les toits se ferment automatiquement et restent fermés conformément au paragraphe 4)\* de la Mesure H.

2) À intervalles d'au plus 2 ans et après toute transformation d'un *bâtiment* pressurisé mais sans ventilation de l'*étage* de l'essai, les vestibules pressurisés situés au *niveau moyen du sol* ou à proximité doivent être mis à l'essai à différentes saisons, en utilisant un détecteur de pression ou des fumées de repérage afin de s'assurer que l'air se déplace de l'intérieur du *bâtiment* vers l'extérieur.

## 7.3.10. Mesure I

### 7.3.10.1. Méthodologie

1) Lorsqu'on applique la Mesure I pour limiter les mouvements des fumées comme le prévoit le Commentaire C du Guide de l'utilisateur – CNB 1995 (Partie 3), les

interrupteurs au poste central d'alarme et de commande doivent être mis à l'essai à des intervalles conformes à l'article 7.2.1.1. afin de s'assurer :

- a) que les registres dans les systèmes de ventilation mécanique desservant plus de 2 étages se ferment automatiquement et restent fermés conformément au paragraphe 8)\* de la Mesure I;
- b) que les dispositifs d'obturation des ouvertures pratiquées dans les murs et le toit du noyau central et dans les gaines situées à l'intérieur du noyau se ferment automatiquement et restent fermés conformément au paragraphe 3)\* de la Mesure I;
- c) que les ventilateurs de reprise d'air sont arrêtés et que les ventilateurs d'admission fournissent de l'air au noyau central conformément au paragraphe 2)\* de la Mesure I;
- d) que les dispositifs d'obturation des ouvertures qui donnent à l'air libre ou dans des gaines d'extraction des fumées de chaque aire de plancher s'ouvrent automatiquement et restent ouverts conformément au paragraphe 4)\* de la Mesure I;
- e) que le déplacement d'air est amorcé dans une installation d'extraction utilisée pour l'aération, conformément au paragraphe 4)\* de la Mesure I; et
- f) que les dispositifs d'obturation exigés au paragraphe 6)\* de la Mesure I pour les ouvertures qui donnent à l'air libre et sont pratiquées dans les vides techniques verticaux en dehors du noyau central s'ouvrent automatiquement et restent ouverts.

2) À intervalles d'au plus 2 ans et après toute transformation d'un bâtiment, le noyau pressurisé doit être mis à l'essai au niveau moyen du sol ou à proximité, à différentes saisons et en utilisant un détecteur de pression ou des fumées de repérage, afin de s'assurer qu'à chaque étage, l'air se déplace du noyau pressurisé vers l'extérieur.

### 7.3.11. Mesure J

#### 7.3.11.1. Méthodologie

1) Lorsqu'on applique la Mesure J pour limiter les mouvements des fumées comme le prévoit le Commentaire C du Guide de l'utilisateur – CNB 1995 (Partie 3), les interrupteurs au poste central d'alarme et de commande doivent être mis à l'essai à des intervalles conformes à l'article 7.2.1.1. afin de s'assurer :

- a) que les dispositifs d'obturation des ouvertures pratiquées dans les murs et le toit du noyau central et dans les gaines situées à l'intérieur du noyau se ferment automatiquement et restent fermés conformément au paragraphe 3)\* de la Mesure J; et
- b) que les ventilateurs de reprise d'air sont arrêtés et que les ventilateurs d'admission fournissent de l'air au noyau central conformément au paragraphe 2)\* de la Mesure J.

2) À intervalles d'au plus 2 ans et après toute transformation d'un bâtiment, le noyau pressurisé doit être mis à l'essai au niveau moyen du sol ou à proximité, à différentes saisons, en utilisant un détecteur de pression ou des fumées de repérage, afin de s'assurer qu'à chaque étage, l'air se déplace du noyau pressurisé vers l'extérieur.

## 7.3.12. Mesure K

### 7.3.12.1. Méthodologie

- 1) Lorsqu'on applique la Mesure K pour limiter les mouvements des fumées comme le prévoit le Commentaire C du Guide de l'utilisateur – CNB 1995 (Partie 3) :
  - a) les interrupteurs au poste central d'alarme et de commande doivent être mis à l'essai à des intervalles conformes à l'article 7.2.1.1. afin de s'assurer :
    - i) que l'alimentation mécanique en air des vestibules se met en marche conformément aux paragraphes 11)\* et 15)\* de la mesure K; et
    - ii) que les portes des vestibules, si elles sont habituellement maintenues ouvertes, se ferment automatiquement et restent fermées conformément au paragraphe 1)\* de la Mesure K; et
  - b) les *dispositifs d'obturation* des ouvertures qui donnent à l'air libre et sont pratiquées dans les cages d'escalier au-dessus du *niveau moyen du sol* et dans les vestibules ventilés s'ouvrent manuellement et restent ouverts conformément aux paragraphes 11)\* et 13)\* de la Mesure K.
- 2) À intervalles d'au plus 2 ans et après toute transformation d'un *bâtiment*, les vestibules pressurisés doivent être mis à l'essai à différentes saisons, en utilisant un détecteur de pression ou des fumées de repérage, pour s'assurer qu'à chaque *étage*, l'air se déplace des vestibules vers les *aires de plancher*.

## 7.3.13. Mesure L

### 7.3.13.1. Méthodologie

- 1) Lorsqu'on applique la Mesure L pour limiter les mouvements des fumées comme le prévoit le Commentaire C du Guide de l'utilisateur – CNB 1995 (Partie 3) :
  - a) les interrupteurs au poste central d'alarme et de commande doivent être mis à l'essai à des intervalles conformes à l'article 7.2.1.1. afin de s'assurer :
    - i) que les portes des vestibules et des aires de refuge, si elles sont habituellement maintenues ouvertes, se ferment automatiquement et restent fermées, conformément au paragraphe 8)\* de la Mesure L; et
    - ii) que les *dispositifs d'obturation* exigés au paragraphe 16)\* de la Mesure L pour les ouvertures qui donnent à l'air libre et sont pratiquées dans les gaines d'ascenseur s'ouvrent automatiquement et restent ouverts;
  - b) les interrupteurs au poste central d'alarme et de commande doivent être mis à l'essai afin de s'assurer que l'alimentation en air des aires de refuge et des cages d'escalier au-dessous du *niveau moyen du sol* ainsi que celle des vestibules se met en marche conformément aux paragraphes 9)\*, 10)\*, 11)\* et 14)\* de la Mesure L;
  - c) les *dispositifs d'obturation* des ouvertures qui donnent à l'air libre et sont pratiquées dans les cages d'escalier situées au-dessous du *niveau moyen du sol* doivent être mis à l'essai afin de s'assurer qu'ils s'ouvrent automatiquement et restent ouverts lorsque de l'air est introduit dans la cage d'escalier; et
  - d) les ouvertures qui donnent à l'air libre et sont pratiquées dans les cages d'escalier au-dessus du *niveau moyen du sol* et celles qui sont pratiquées dans les gaines des ascenseurs réservés aux pompiers et qui sont situées au niveau de l'entrée sur *rue*, doivent être mises à l'essai afin de s'assurer qu'elles s'ouvrent manuellement et restent ouvertes conformément au paragraphe 13)\* de la Mesure L.
- 2) À intervalles d'au plus 2 ans et après toute transformation d'un *bâtiment*, les vestibules et aires de refuge doivent être mis à l'essai à différentes saisons, en utilisant un détecteur de pression ou des fumées de repérage, afin de s'assurer qu'à chaque *étage*, l'air se déplace des vestibules ou aires de refuge vers les *aires de plancher*.

### 7.3.14. Mesure M

#### 7.3.14.1. Méthodologie

- 1) Lorsqu'on applique la Mesure M pour limiter les mouvements des fumées comme le prévoit le Commentaire C du Guide de l'utilisateur – CNB 1995 (Partie 3) :
  - a) les interrupteurs au poste central d'alarme et de commande doivent être mis à l'essai afin de s'assurer que l'alimentation mécanique en air des cages d'escalier situées au-dessous du *niveau moyen du sol* se met en marche conformément au paragraphe 3)\* de la Mesure M; et
  - b) les ouvertures qui donnent à l'air libre et sont pratiquées dans les cages d'escalier situées au-dessus du *niveau moyen du sol* doivent être mises à l'essai afin de s'assurer qu'elles s'ouvrent manuellement et restent ouvertes conformément au paragraphe 2)\* de la Mesure M.

### 7.3.15. Mesure N

#### 7.3.15.1. Méthodologie

- 1) Lorsqu'on applique la Mesure N pour limiter les mouvements des fumées entre 2 *bâtiments* communicants comme le prévoit le Commentaire C du Guide de l'utilisateur – CNB 1995 (Partie 3) :
  - a) les interrupteurs qui commandent l'alimentation en air des vestibules doivent être mis à l'essai afin de s'assurer que l'alimentation en air se met en marche conformément au paragraphe 3)\* de la Mesure N; et
  - b) les *dispositifs d'obturation* des ouvertures qui donnent à l'air libre et sont pratiquées dans les vestibules doivent être mis à l'essai afin de s'assurer qu'ils s'ouvrent conformément au paragraphe 3)\* de la Mesure N.
- 2) À intervalles d'au plus 2 ans et après toute transformation d'un *bâtiment*, les vestibules pressurisés doivent être mis à l'essai à différentes saisons, en utilisant un détecteur de pression ou des fumées de repérage, afin de s'assurer qu'à chaque *étage*, l'air se déplace des vestibules vers les *aires de plancher* contiguës.

## Section 7.4. Objectifs et énoncés fonctionnels

### 7.4.1. Objectifs et énoncés fonctionnels

#### 7.4.1.1. Attribution aux solutions acceptables

- 1) Aux fins de l'établissement de la conformité au CNPI en vertu de l'alinéa 1.2.1.1. 1)b) de la division A, les objectifs et les énoncés fonctionnels attribués aux solutions acceptables de la présente partie sont ceux énumérés au tableau 7.4.1.1. (voir la note A-1.1.2.1. 1)).

Tableau 7.4.1.1.  
Objectifs et énoncés fonctionnels attribués aux solutions  
acceptables de la partie 7  
Faisant partie intégrante du paragraphe 7.4.1.1. 1)

Objectifs et énoncés fonctionnels <sup>(1)</sup>	
7.1.1.2. Essais sur les installations de sécurité incendie	
2)	[F82-OP1.2] [F82-OS1.2,OS1.5]
3)	[F82-OP1.2] [F82-OS1.2,OS1.5]

Tableau 7.4.1.1. (suite)

Objectifs et énoncés fonctionnels <sup>(1)</sup>	
7.1.1.4. Entretien des installations de sécurité incendie	
2)	[F12-OP1.2] [F12-OS1.2,OS1.5]
3)	[F12-OP1.2] [F12-OS1.2]
4)	[F12-OP1.2] [F12-OS1.2]



Tableau 7.4.1.1. (suite)

Objectifs et énoncés fonctionnels <sup>(1)</sup>	
5)	[F82-OP1.2]
	[F82-OP3.1]
	[F82-OS1.2,OS1.5]
<b>7.2.1.1. Intervalles entre les essais</b>	
1)	[F82-OP1.2]
	[F82-OS1.2,OS1.5]
<b>7.2.2.1. Mise à l'essai des ascenseurs</b>	
1)	[F82-OP1.2]
	[F82-OS1.2,OS1.5]
2)	[F82-OP1.2]
	[F82-OS1.2,OS1.5]
3)	[F82-OP1.2]
	[F82-OS1.2,OS1.5]
<b>7.2.3.1. Dispositifs d'obturation</b>	
1)	[F82-OP1.2]
	[F82-OS1.2,OS1.5]
2)	[F82-OP1.2]
	[F82-OS1.2,OS1.5]
<b>7.2.3.2. Rappel des ascenseurs</b>	
1)	[F82-OS1.2]
<b>7.2.3.3. Ventilation mécanique</b>	
1)	[F82-OP1.2]
	[F82-OS1.2,OS1.5]
<b>7.2.4.1. Commande des ventilateurs</b>	
1)	[F82-OP1.2]
	[F82-OS1.2,OS1.5]
<b>7.2.4.2. Dispositifs de maintien en position ouverte</b>	
1)	[F82-OP1.2]
	[F82-OS1.2,OS1.5]
<b>7.3.2.1. Méthodologie</b>	
1)	[F82-OP1.2]
	[F82-OS1.2,OS1.5]
<b>7.3.3.1. Méthodologie</b>	
1)	[F82-OP1.2]
	[F82-OS1.2,OS1.5]
<b>7.3.4.1. Méthodologie</b>	
1)	[F82-OP1.2]
	[F82-OS1.2,OS1.5]
<b>7.3.5.1. Méthodologie</b>	
1)	[F82-OP1.2]
	[F82-OS1.2,OS1.5]
2)	[F82-OS1.2,OS1.5]

Tableau 7.4.1.1. (suite)

Objectifs et énoncés fonctionnels <sup>(1)</sup>	
<b>7.3.6.1. Méthodologie</b>	
1)	[F82-OP1.2]
	[F82-OS1.2,OS1.5]
2)	[F82-OS1.2,OS1.5]
<b>7.3.7.1. Méthodologie</b>	
1)	[F82-OP1.2]
	[F82-OS1.2,OS1.5]
2)	[F82-OS1.2,OS1.5]
<b>7.3.8.1. Méthodologie</b>	
1)	[F82-OP1.2]
	[F82-OS1.2,OS1.5]
2)	[F82-OS1.2,OS1.5]
<b>7.3.9.1. Méthodologie</b>	
1)	[F82-OP1.2]
	[F82-OS1.2,OS1.5]
2)	[F82-OS1.2,OS1.5]
<b>7.3.10.1. Méthodologie</b>	
1)	[F82-OP1.2]
	[F82-OS1.2,OS1.5]
2)	[F82-OS1.2,OS1.5]
<b>7.3.11.1. Méthodologie</b>	
1)	[F82-OP1.2]
	[F82-OS1.2,OS1.5]
2)	[F82-OS1.2,OS1.5]
<b>7.3.12.1. Méthodologie</b>	
1)	[F82-OP1.2]
	[F82-OS1.2,OS1.5]
2)	[F82-OS1.2,OS1.5]
<b>7.3.13.1. Méthodologie</b>	
1)	[F82-OP1.2]
	[F82-OS1.2,OS1.5]
2)	[F82-OS1.2,OS1.5]
<b>7.3.14.1. Méthodologie</b>	
1)	[F82-OP1.2]
	[F82-OS1.2,OS1.5]
<b>7.3.15.1. Méthodologie</b>	
1)	[F82-OP1.2]
	[F82-OP3.1]
	[F82-OS1.5]
2)	[F82-OP1.2]
	[F82-OP3.1]
	[F82-OS1.5]

(1) Voir les parties 2 et 3 de la division A

b    
Maire

Initiales  
  jb    
Greffier

# Annexe A

## Notes explicatives

**A-1.1.2.1. 1) Objectifs et énoncés fonctionnels attribués aux solutions acceptables.** Les objectifs et les énoncés fonctionnels attribués à chaque disposition du CNPI figurent dans les tableaux se trouvant à la fin de chaque partie de la division B.

Bon nombre des dispositions de la division B servent de repères à d'autres dispositions, modifient ces dispositions ou sont incluses à titre explicatif. Dans la plupart des cas, aucun objectif ni énoncé fonctionnel n'a été attribué à ce type de dispositions. C'est pourquoi ces dernières ne figurent pas dans les tableaux d'attribution mentionnés ci-dessus.

Dans le cas des dispositions qui servent de repères à d'autres dispositions incorporées par renvoi ou qui modifient ces dernières et auxquelles aucun objectif ni énoncé fonctionnel n'a été attribué, il faut utiliser les objectifs et les énoncés fonctionnels attribués aux dispositions incorporées par renvoi.

**A-1.3.1.2. 1) Éditions pertinentes.** Les éditions des documents incorporés par renvoi dans les annexes du CNPI sont celles qui sont désignées au tableau A-1.3.1.2. 1)

Tableau A-1.3.1.2. 1)  
Documents incorporés par renvoi dans les annexes du Code national de prévention des incendies – Canada 2010

Organisme	Désignation <sup>(1)</sup>	Titre <sup>(2)</sup>	Renvoi
ACGIH	26th Edition	Industrial Ventilation: A Manual of Recommended Practice for Design	A-3.2.7.3. 1)b)
API	1104-2005	Welding of Pipelines and Related Facilities	A-4.5.10.7. 6)
API	RP1604-1996	Closure of Underground Petroleum Storage Tanks	A-4.3.16.1. 1)
API	2000-1998	Venting Atmospheric and Low-Pressure Storage Tanks: Nonrefrigerated and Refrigerated	A-4.3.13.10. 1)
API	RP 2003-1998	Protection Against Ignitions Arising out of Static, Lightning, and Stray Currents	A-4.7.4.5.
API	RP 2009-2002	Safe Welding, Cutting and Hot Work Practices in the Petroleum and Petrochemical Industries	A-5.2.3.4. 1)b)
API	2015-2001	Safe Entry and Cleaning of Petroleum Storage Tanks	A-5.2.3.4. 1)b)
API	2200-1994	Repairs to Crude Oil, Liquefied Petroleum Gas and Products Pipelines	A-4.5.10.7. 6)
API	RP 2201-2003	Safe Hot Tapping Practices in the Petroleum and Petrochemical Industries	A-4.5.10.7. 6) A-5.2.3.4. 1)b)
API	RP 2207-2007	Preparing Tank Bottoms for Hot Work	A-5.2.3.4. 1)b)
ASTM	D 5-06e1	Penetration of Bituminous Materials	A-4.1.3.1.
ASTM	D 3278-96e1	Flash Point of Liquids by Small Scale Closed-Cup Apparatus	A-4.1.3.1.
ASTM	D 4359-90	Determining Whether a Material Is a Liquid or a Solid	A-4.1.3.1.

Cette annexe n'est présentée qu'à des fins explicatives et ne fait pas partie des exigences du CNPI. Les numéros en caractères gras correspondent aux exigences applicables de la présente division.

Tableau A-1.3.1.2. 1) (suite)

Organisme	Désignation <sup>(1)</sup>	Titre <sup>(2)</sup>	Renvoi
CCCBPI	CNRC 53301F	Code national du bâtiment – Canada 2010	A-1.1.1.1. 1) <sup>(3)</sup> A-1.4.1.2. 1) <sup>(3)</sup> A-2.1.3.4. 1) A-2.1.3.6. 1) A-2.7.1.3. 1) A-2.7.1.4. 2) A-2.7.3.1. 1) A-3.2.2.3. 5) A-3.2.7.9. 1) A-3.2.7.12. 3) A-3.2.9.2. 5) A-4.1.7.1. 1) A-4.2.7.5. 2) A-5.6.1.6. A-5.6.1.8. A-6.1.1.2. 1)
CCCBPI	CNRC 53302F	Code national de la plomberie – Canada 2010	A-4.1.6.2. 2)
CCME	PN 1327	Code de recommandations techniques pour la protection de l'environnement applicable aux systèmes de stockage hors sol et souterrains de produits pétroliers et de produits apparentés	A-4.3.16.1. 1) A-4.4.2.1. 3)
CGA	P-1 (2008)	Safe Handling of Compressed Gases in Containers	A-3.1.1.4. 1)a)
CSA	CAN/CSA-6.19-01	Residential Carbon Monoxide Alarming Devices	B-2.1.6.1. 1)
CSA	B139-04	Code d'installation des appareils de combustion au mazout	A-4.1.1.1. 3)b) A-4.3.13.4. 1)b)
CSA	C22.1-09	Code canadien de l'électricité, Première partie	A-4.10.3.3. 1) A-5.1.2.1. 1)
CSA	CAN/CSA-C282-05	Alimentation électrique de secours des bâtiments	A-6.5.1.1. 2)
CSA	Z32-04	Sécurité en matière d'électricité et réseaux électriques essentiels des établissements de santé	A-6.5.1.1. 2)
CSA	PLUS 2203-01	Hazardous Locations: A Guide for the Design, Testing, Construction, and Installation of Equipment in Explosive Atmospheres	A-4.1.4.1. 1)
EPA	510-B-93-004	Doing Inventory Control Right for Underground Storage Tanks	A-4.4.2.1. 2)
EPA	510-B-95-009	Introduction to Statistical Inventory Reconciliation For Underground Storage Tanks	A-4.4.2.1. 4)
EPA	530/USTF90/007	Evaluating Leak Detection Methods: Statistical Inventory Reconciliation Methods (SIR)	A-4.4.2.1. 4)
EPA	530/USTF90/008	Evaluating Leak Detection Methods: Vapor-Phase Out-of-Tank Product Detectors	A-4.4.2.1. 3)
EPA	530/USTF90/009	Evaluating Leak Detection Methods: Liquid-Phase Out-of-Tank Product Detectors	A-4.4.2.1. 3)
FM Global	Data Sheet 7-50 (2002)	Compressed Gases in Cylinders	A-3.2.8.2. 2)
FM Global	Data Sheet 7-83 (2000)	Drainage System for Flammable Liquids	A-4.1.6.1. 1)
NFFA	12A-2009	Halon 1301 Fire Extinguishing Systems	A-2.1.3.5. 3)c) et d)
NFFA	12B-1990	Halon 1211 Fire Extinguishing Systems	A-2.1.3.5. 3)c) et d)
NFFA	13-2007	Installation of Sprinkler Systems	A-2.1.3.6. 1) A-3.2.1.1. 1)a) A-3.2.2.4. 3) A-3.2.3.3. 2)
NFFA	15-2007	Water Spray Fixed Systems for Fire Protection	A-4.1.6.1. 1)
NFFA	30-2008	Flammable and Combustible Liquids Code	A-4.1.1.1. 2) A-4.1.4.1. 1) A-4.1.6.1. 1) A-4.2.7.6. 1) A-4.3.16.1. 1)
NFFA	30B-2007	Manufacture and Storage of Aerosol Products	A-3.2.5.2. 1)

Tableau A-1.3.1.2. 1) (suite)

Organisme	Désignation <sup>(1)</sup>	Titre <sup>(2)</sup>	Renvoi
NFFA	36-2009	Solvent Extraction Plants	A-4.1.1.1. 2)
NFFA	45-2011	Fire Protection for Laboratories Using Chemicals	A-5.5.2.2. 2)
NFFA	55-2005	Storage, Use, and Handling of Compressed Gases and Cryogenic Fluids in Portable and Stationary Containers, Cylinders, and Tanks	A-3.1.1.4.
NFFA	61-2008	Prevention of Fires and Dust Explosions in Agricultural and Food Processing Facilities	A-5.3.1.3. 2)
NFFA	80A-2007	Protection of Buildings from Exterior Fire Exposures	A-2.4.1.1. 6)
NFFA	91-2004	Exhaust Systems for Air Conveying of Vapors, Gases, Mists, and Noncombustible Particulate Solids	A-5.3.1.3. 2)
NFFA	120-2004	Fire Prevention and Control in Coal Mines	A-5.3.1.3. 2)
NFFA	326-2005	Safeguarding of Tanks and Containers for Entry, Cleaning, or Repair	A-5.6.1.11. 4)
NFFA	484-2009	Combustible Metals	A-5.3.1.3. 2)
NFFA	497-2008	Classification of Flammable Liquids, Gases, or Vapors and of Hazardous (Classified) Locations for Electrical Installations in Chemical Process Areas	A-4.1.4.1. 1)
NFFA	654-2006	Prevention of Fire and Dust Explosions from the Manufacturing, Processing, and Handling of Combustible Particulate Solids	A-5.3.1.3. 2)
NFFA	655-2007	Prevention of Sulfur Fires and Explosions	A-5.3.1.3. 2)
NFFA	664-2007	Prevention of Fires and Explosions in Wood Processing and Woodworking Facilities	A-5.3.1.3. 2)
NFFA	705-2009	Field Flame Test for Textiles and Films	A-2.3.2.2. 1)
NFFA	FPH 2008-2008	Fire Protection Handbook, Twentieth Edition	A-2.4.1.3. 1)
OCIMF	2009	Guide to Manufacturing and Purchasing Hoses for Offshore Moorings, 5th Edition	A-4.8.8.1. 1)a)
RMA	IP-2-2003	Hose Handbook, Seventh Edition	A-4.8.8.1. 1)a)
RNCan	L.R. (1985), ch. E-17	Loi sur les explosifs et son Règlement	A-3.2.9.1. 1)
SC	Loi sur les produits dangereux, Partie II	Système d'information sur les matières dangereuses utilisées au travail (SIMDUT)	A-3.2.7.6. 2) A-3.2.7.13. 1)
SC	SOR/88-66, 1987	Règlement sur les produits contrôlés	A-3.2.5.2. 1)
SC	SOR/2001-269	Règlement sur les produits chimiques et contenants de consommation, 2001	A-3.2.5.2. 1)
SFPE	4th Edition	Handbook of Fire Protection Engineering	A-4.1.6.1. 1)
TC	SOR/2007-86	Règlement sur la prévention de la pollution par les navires et sur les produits chimiques dangereux	A-4.8.8.1. 1)a)
TC	SOR/2008-34	Règlement sur le transport des marchandises dangereuses (TMD)	A-3.2.7.1. A-3.2.7.6. 2) A-4.1.2.1. A-4.2.2.3. 2)
ULC	CAN/ULC-S524	Installation des réseaux avertisseurs d'incendie	B-2.1.3.1. 1)
ULC	CAN/ULC-S531	Détecteurs de fumée	B-2.1.3.3. 1)
ULC	CAN/ULC-S553	Installation des avertisseurs de fumée	B-2.1.3.3. 1)
ULC	ULC/ORD-C58.4-2005	Double Containment Fibre Reinforced Plastic Linings for Flammable and Combustible Liquid Storage Tanks	A-4.3.1.10. 3)
ULC	ULC/ORD-C58.12-1992	Leak Detection Devices (Volumetric Type) for Underground Flammable Liquid Storage Tanks	A-4.4.2.1. 5) A-4.4.2.1. 7) A-4.4.2.1. 10)a)
ULC	ULC/ORD-C58.14-1992	Non-Volumetric Leak Detection Devices for Underground Flammable Liquid Storage Tanks	A-4.4.2.1. 7) A-4.4.2.1. 10)a)
ULC	ULC/ORD-C410A-1994	Absorbents for Flammable and Combustible Liquids	A-4.1.6.3. 3)b)

(1) Certains documents peuvent avoir été confirmés ou approuvés de nouveau. Veuillez communiquer avec l'organisme en cause pour obtenir de l'information à jour.

(2) Certains titres ont été abrégés afin d'éviter de répéter des termes superflus.

(3) Renvoi figurant dans la division A.

**A-2.1.2.2. 1)** Les bâtiments de type aréna sont parfois utilisés pour des événements comme des danses communautaires, des rallyes ou des expositions commerciales. Le nombre de personnes et la charge combustible prévus au moment de la conception du bâtiment peuvent donc être dépassés. Pour assurer la sécurité pendant de tels événements exceptionnels, des moyens d'évacuation additionnels peuvent être exigés pour compenser l'augmentation du nombre de personnes de même que, dans certains cas, des moyens de lutte contre l'incendie supplémentaires pour compenser le dépassement de la charge combustible.

Les larges corridors communs des établissements commerciaux sont parfois utilisés de façon temporaire pour des activités communautaires, commerciales ou pour l'étalage de marchandises. Dans ces cas, des moyens d'évacuation et de lutte contre l'incendie supplémentaires peuvent être exigés selon l'augmentation des risques.

**A-2.1.3.4. 1)** Les éditions du CNB publiées avant 2005 permettaient l'utilisation de la tuyauterie combustible pour les systèmes de gicleurs sous eau dans les habitations et les établissements à risques faibles, à condition que celle-ci soit protégée contre les flammes provenant de l'espace en dessous. En vertu de l'article 2.1.3.4., la protection requise pour la tuyauterie doit être maintenue de façon à ne pas compromettre la performance du système de gicleurs en cas d'incendie. Certaines des conditions énoncées dans le CNB comprenaient l'utilisation de la tuyauterie seulement dans les établissements à risques faibles et dans un système sous eau, l'utilisation de profilés en acier suspendus et de panneaux de poids adéquat et l'intégrité du revêtement de protection contre le feu.

**A-2.1.3.5. 3)c) et d)** À cause des effets des halons sur l'environnement, la réglementation de certains organismes régissant leur utilisation et leur rejet dans l'atmosphère est en voie d'être modifiée, y compris en matière de réduction, de recyclage et même d'élimination des agents d'extinction au halon. Les normes incorporées par renvoi dans le CNPI peuvent ne plus être en accord avec les exigences en vigueur de certains organismes relativement à l'installation, à l'utilisation et à la mise à l'essai de systèmes d'extinction au halon.

Les normes NFPA 12A, « Halon 1301 Fire Extinguishing Systems », et NFPA 12B, « Halon 1211 Fire Extinguishing Systems », sont désuètes. Il est interdit d'installer de nouveaux systèmes d'extinction au halon à la suite de l'interdiction internationale de produire le halon. Toutefois, les deux normes sont toujours pertinentes en ce qui a trait à l'entretien, à la mise hors service et au recyclage des systèmes d'extinction au halon existants.

**A-2.1.3.6. 1)** Cette disposition vise à renvoyer l'utilisateur du CNPI principalement à la sous-section 3.2.5. de la division B du CNB qui renvoie à la norme appropriée pour la conception et l'installation de systèmes de gicleurs, c'est-à-dire la norme NFPA 13, et prévoit plusieurs exceptions et des exigences supplémentaires. À l'occasion, d'autres dispositions du CNB peuvent également s'appliquer. Néanmoins, lorsqu'un risque particulier n'est pas abordé par le CNB, comme le stockage en piles de grande hauteur, le stockage de liquides inflammables ou combustibles ou de pneus en caoutchouc, le CNPI renvoie directement aux normes NFPA applicables qui renferment les critères de conception du système de gicleurs exigé.

**A-2.1.3.7.** Le CNPI exige l'installation de plusieurs dispositifs de sécurité permettant de contrôler les risques d'incendie. Des renvois aux exigences relatives à l'inspection, l'entretien et l'essai d'un grand nombre de ces dispositifs sont inclus dans les articles pertinents. Toutefois, plusieurs sections du CNPI ne contiennent pas de tels renvois pour certains dispositifs de sécurité incendie, par exemple, entre autres :

- les systèmes de sécurité liés à la ventilation faisant retentir des alarmes sonores installés dans des pièces ou des locaux fermés abritant des liquides inflammables ou des liquides combustibles (la sous-section 4.1.7. par exemple);
- les systèmes détecteurs et avertisseurs de vapeurs installés dans des pièces ou des locaux fermés abritant des liquides inflammables ou des liquides combustibles (la sous-section 4.1.7. par exemple);
- les systèmes de continuité des masses et de mise à la terre utilisés lors de la manutention de liquides inflammables et de liquides combustibles (la sous-section 4.1.8. par exemple);
- les systèmes de prévention de refoulement dans les tuyaux de remplissage installés sur les réservoirs de stockage hors sol destinés aux liquides inflammables et aux liquides combustibles (la sous-section 4.3.1. par exemple);
- les dispositifs de surveillance pour détecter les fuites des réservoirs de stockage hors sol destinés aux liquides inflammables et aux liquides combustibles (la section 4.4. par exemple).

**A-2.1.3.8. 1)** Lors de la mise en service d'un bâtiment, le propriétaire doit s'assurer que les systèmes de sécurité des personnes et leurs composants (c.-à-d., systèmes d'alarme incendie, gicleurs, colonnes montantes, contrôle de la fumée, ventilation, pressurisation, dispositifs de maintien en position ouverte des portes, rappel des ascenseurs, volets et registres pour fumée et incendie, alimentation électrique de secours, éclairage de sécurité, etc.) fonctionnent comme prévu. La mise en service fournit la confirmation documentée que les différents systèmes du bâtiment sont conformes aux exigences du CNPI.

Au bout du compte, une personne doit s'assurer que le fonctionnement global de tous les systèmes de sécurité des personnes installés dans le bâtiment a été vérifié. Il peut s'agir du concepteur, du propriétaire, de l'entrepreneur ou d'un comité de mise en service. Le CNPI ne précise pas qui doit accomplir cette tâche, car il s'agit d'une question d'ordre administratif.

**A-2.1.5.1. 1)** Un logement utilisé comme garderie doit aussi être muni d'extincteurs portatifs.

**A-2.1.5.1. 5)** Voici des moyens destinés à réduire les risques de blessures pour les personnes qui manipulent des extincteurs portatifs : apposer des étiquettes de mise en garde bien en vue sur les extincteurs portatifs et des avis à l'entrée des espaces clos, prendre des dispositions favorisant l'utilisation à une plus grande distance, notamment grâce à des lances spéciales, mettre en place des systèmes de ventilation spéciaux, fournir des respirateurs et d'autre matériel protecteur et former adéquatement le personnel.

**A-2.1.6.** Le monoxyde de carbone (CO) est un gaz incolore et inodore qui peut s'accumuler dans les espaces clos et atteindre des concentrations létales à l'insu des occupants. Par conséquent, par mesure de prudence, les locaux qui abritent ou jouxtent une source potentielle de CO doivent être munis d'un moyen quelconque de détection de ce gaz.

Les logements renferment deux sources potentielles courantes de CO :

- les générateurs de chaleur et les chauffe-eau à combustion situés dans le logement ou dans des pièces contiguës à l'intérieur du bâtiment;
- les garages contigus.

Les générateurs de chaleur à combustion ne produisent généralement pas de CO et, même s'ils en produisent, le gaz est ordinairement évacué à l'extérieur du bâtiment par le système de ventilation de l'appareil. De plus, il peut arriver que les appareils de chauffage et les systèmes de ventilation ne fonctionnent pas correctement. C'est pourquoi l'installation d'un avertisseur de CO dans des endroits appropriés à l'intérieur des logements constitue une mesure de sécurité d'appoint peu coûteuse. De même, bien que les codes exigent que les murs et les planchers qui isolent les garages contigus des logements soient dotés d'un système d'étanchéité à l'air, il est possible que le monoxyde de carbone provenant des garages s'infilte dans les maisons, ce qui indique qu'il est difficile d'assurer la parfaite étanchéité de ces pare-air. Il s'avère encore plus difficile de prévenir l'infiltration de CO lorsque la pression est plus basse à l'intérieur du logement que dans le garage. Cette dépressurisation peut être imputable au système d'extraction ou simplement à l'effet de tirage produit par le chauffage du logement. Ici encore, l'installation d'avertisseurs de CO dans les logements constitue une mesure de sécurité d'appoint peu coûteuse.

**A-2.3.2.2. 1)** L'essai à la flamme d'allumette à petite échelle de la norme NFPA 705 est un moyen relativement simple d'évaluer la condition du traitement d'ignifugation sur des éprouvettes de tissus qui sont en place depuis un certain temps. L'intention recherchée n'est pas d'utiliser la norme NFPA 705 pour normaliser l'application de traitements d'ignifugation.

**A-2.4.1.1. 1)** L'accumulation d'une certaine quantité de matières combustibles à l'intérieur et autour des bâtiments peut être liée aux activités quotidiennes de nombreux établissements industriels ou commerciaux. Avec des mesures d'entretien normal, leur présence ne devrait pas constituer un risque d'incendie exagéré.

**A-2.4.1.1. 2)** Selon la définition, les locaux techniques comprennent les chaufferies, les locaux des incinérateurs, les locaux de réception des ordures, les locaux de concierge, les locaux des appareils de chauffage ou de conditionnement d'air, les salles de pompage, les salles de compresseurs ou les locaux d'équipement électrique. Le paragraphe 2.4.1.1. 2) vise donc à décourager l'emploi de ces locaux pour stocker différents matériaux combustibles. Si l'on a besoin d'un local de stockage dans un bâtiment, il faut utiliser une pièce qui n'abrite pas d'équipement technique. Même dans les locaux de réception des ordures, on ne devrait pas laisser s'accumuler des matériaux combustibles. Lorsqu'on enlève les ordures périodiquement, le local devrait être vide, à l'exception du conteneur à ordures.

**A-2.4.1.1. 6)** Des mesures telles celles décrites dans la norme NFPA 80A, « Protection of Buildings from Exterior Fire Exposures », constituent des mesures acceptables pour assurer la protection des bâtiments contre des incendies qui se déclarent dans des récipients contenant des matières combustibles et stockés à l'extérieur.

**A-2.4.1.3. 1)** En général, les cas d'échauffement et d'inflammation spontanés les plus courants se produisent parmi les matières organiques comme les huiles et les solides d'origine animale ou végétale. Par exemple, un chiffon saturé d'huile de lin présente des risques d'échauffement et d'inflammation spontanés s'il est chiffonné et placé au fond d'un récipient à déchets.

Dans des conditions isolées, certaines matières inorganiques, comme les poudres métalliques, sont susceptibles d'échauffement et d'inflammation spontanés. Ce n'est pas le cas des matières comme l'huile de graissage ou l'huile pour moteurs.

Le tableau A.10 du manuel NFPA FPH 2008, « Fire Protection Handbook », présente une liste de matières susceptibles de s'échauffer ou de s'enflammer spontanément.

**A-2.4.5.1. 1)** Parmi les mesures considérées efficaces pour lutter contre la propagation d'un feu, citons une distance suffisante par rapport aux bâtiments voisins, aux matériaux combustibles ou à une forêt, la taille et la hauteur des tas de matériaux combustibles, les conditions météorologiques prédominantes, les moyens de lutte contre l'incendie comme les tuyaux et les réservoirs d'eau et, si l'on prévoit l'utilisation d'un contenant, la conception de ce dernier. Dans certains cas, un permis peut être exigé pour les feux en plein air.

**A-2.4.6.1. 1)** Les bâtiments inoccupés sont souvent l'objet d'actes de vandalisme et d'incendies criminels. Ils devraient au moins être fermés à clé et les fenêtres et les portes accessibles devraient être barricadées pour en interdire l'accès. Cependant, l'accès à l'intérieur du bâtiment ne devrait pas être rendu trop difficile pour les pompiers en cas d'incendie.

**A-2.5.1.1. 1) Circulation interdite.** Lorsque, dans une rue, une cour ou un chemin visé à l'article 2.5.1.1., la circulation des véhicules est interdite, un couloir au centre de la cour, du chemin ou de la rue, d'une hauteur et d'une largeur d'au moins 5 m devrait être aménagé pour permettre en tout temps la circulation des véhicules du service d'incendie et des piétons.

**A-2.6.1.4. 1)** L'inspection des cheminées encloisonnées et de la construction qui les entoure peut exiger qu'on pratique une ou plusieurs ouvertures d'accès dans la gaine qui entoure la cheminée. S'il y a une construction combustible brûlée ou calcinée située à proximité, il faudra pousser l'inspection pour trouver la cause de cette surchauffe.

L'inspection de l'intérieur des cheminées peut se faire en descendant une lampe à partir du sommet, ou en introduisant une lampe en partie inférieure ou à des niveaux intermédiaires et en utilisant un ou plusieurs miroirs.

Pendant l'inspection d'une cheminée raccordée à un appareil qui fonctionne, la présence de fumée dense à la sortie indique que l'appareil fonctionne mal, que la cheminée est mal dimensionnée ou que le combustible utilisé ne convient pas. Il est essentiel que ces facteurs soient corrigés rapidement pour réduire l'accumulation de dépôts combustibles sur la paroi de la cheminée et du tuyau de raccordement.

**A-2.6.1.4. 2)** La présence de dépôts de suie ou de créosote de plus de 3 mm d'épaisseur sur la paroi intérieure d'une cheminée indique qu'il faut procéder immédiatement à un ramonage, modifier dans certains cas, le mode de combustion, et procéder à des inspections plus fréquentes.

**A-2.6.1.4. 3)a)** Les déficiences structurales représentent des différences par rapport aux exigences de construction, comme l'absence de chemisage ou une mauvaise conception des supports ou des attaches. Parmi les signes de détérioration, notons la présence de fissures, le tassement, l'émiettement du mortier, les déformations, la corrosion avancée, la séparation des sections ou les supports mal ancrés ou brisés.

**A-2.6.1.9. 3)** Selon l'importance de l'utilisation de l'équipement de cuisson, tout le système d'extraction, y compris les extracteurs de graisses, doit être inspecté à intervalles d'au plus 7 jours pour déterminer la présence de dépôts de graisse ou d'autres résidus. S'il y a des dépôts de graisse ou d'autres résidus dans la hotte, les dispositifs d'extraction de graisses ou les conduits, le système doit être nettoyé. En général, les systèmes d'extraction doivent être nettoyés à intervalles d'au plus 12 mois, mais dans le cas de cuisson très grasse, de grillades ou autres, les systèmes devraient être nettoyés à intervalles d'au plus 3 mois.



**A-2.7.1.3. 1)** Le CNPI utilise deux critères pour déterminer le nombre maximal de personnes dans les bâtiments existants : la capacité des issues et la surface de plancher nette totale par personne.

Il ne faut pas utiliser le tableau 3.1.17.1. de la division B du CNB pour déterminer le nombre de personnes maximal pour des pièces ou des locaux dans des bâtiments existants. Ce tableau est destiné à être utilisé par les concepteurs pour calculer le nombre de personnes minimal afin de déterminer certaines caractéristiques des bâtiments comme les moyens d'évacuation et les systèmes d'alarme incendie. Un concepteur peut faire les calculs en fonction d'un nombre de personnes plus ou moins grand et ce nombre doit être affiché bien en vue. Dans un bâtiment existant, c'est l'opération inverse qui se produit : la capacité des issues ou d'autres caractéristiques du bâtiment détermine le nombre maximal de personnes permis. Il se peut que les résultats des calculs ne correspondent pas avec les valeurs obtenues à l'aide du tableau 3.1.17.1. et il n'y a d'ailleurs aucune raison pour qu'ils concordent.

La surface de plancher nette mentionnée aux alinéas 2.7.1.3. 1)a) et b) correspond à la surface de plancher de la pièce, à l'exclusion des surfaces accessoires qui ne peuvent être utilisées par le public et les surfaces occupées par les issues et les éléments structuraux. Les corridors et passages servant d'accès aux issues, aux toilettes et aux surfaces accessoires qui ne peuvent être utilisées par le public, doivent être exclus de la surface de plancher nette sauf si le corridor ou le passage contient un usage permis. Dans certains usages, lorsque le type d'aménagement peut changer selon la nature de l'activité exercée, il conviendra peut-être de calculer le nombre de personnes pour chacune des différentes activités prévues.

Il faut aussi noter que l'article 2.1.3.1. exige que les systèmes d'alarme incendie soient installés en conformité avec le CNB. Cela veut dire que si le nombre de personnes déterminé selon le paragraphe 2.7.1.3. 1) dépasse la limite à partir de laquelle un système d'alarme incendie est exigé par le CNB, il faut prévoir un système d'alarme incendie pour le bâtiment.

**A-2.7.1.4. 2)** Le paragraphe 3.1.17.1. 2) de la division B du CNB exige que le nombre de personnes retenu pour la conception d'une aire de plancher soit affiché s'il diffère de celui qui est déterminé d'après le tableau 3.1.17.1. de la division B du CNB.

**A-2.7.3.1. 1)** Les sous-sections 3.2.7. et 3.4.5. de la division B du CNB contiennent les exigences relatives aux panneaux SORTIE et à l'éclairage de sécurité et de secours.

**A-2.8.1.2. 1)** Un personnel de surveillance compétent peut être d'un grand secours pour aider le public à évacuer en cas d'incendie et pour prendre des mesures de protection contre l'incendie jusqu'à ce que les pompiers arrivent sur place. Ces mesures sont décrites dans le plan de sécurité incendie mis au point en collaboration avec le service d'incendie. C'est le propriétaire du bâtiment qui assigne les responsabilités du personnel de surveillance, à moins que le service d'incendie soit prêt à prendre ces responsabilités. Sauf dans les hôpitaux et les maisons de repos, il n'est pas exigé que le personnel de surveillance soit dans le bâtiment en permanence, mais il doit être disponible en cas d'incendie pour accomplir les tâches décrites dans le plan de sécurité incendie. Dans les hôpitaux et les maisons de repos, le personnel doit être dans le bâtiment en permanence pour aider les patients qui ne peuvent sortir seuls en cas d'urgence.

**A-2.8.2.1. 1)** Le plan de sécurité incendie peut fournir des renseignements importants que les pompiers peuvent utiliser dans la préparation de plans de lutte contre l'incendie dans des bâtiments particuliers, comme les bâtiments dans lesquels sont stockés des liquides inflammables ou combustibles, ou d'autres marchandises dangereuses.

Lors de l'élaboration du plan de sécurité incendie visant les grands établissements de vente au détail, notamment les « magasins-entrepôts », il faut tenir compte des divers facteurs de risque que l'on trouve couramment dans ce type d'établissement. Un « magasin-entrepôt » se définit comme un magasin de vente au détail dans lequel la surface de vente contient les produits stockés en piles, sur des palettes ou sur des rayonnages pouvant s'élever jusqu'à 3,7 m de hauteur. Ces établissements commerciaux ont tendance à présenter sur leur surface de vente des produits en grande quantité comme des bouteilles de gaz comprimé, des comburants, des liquides inflammables, des liquides combustibles, des mousses plastiques et des matières combustibles.

Les rapports d'incendies visant ce type d'établissements indiquent que l'obscurcissement dû à la fumée survient dans les 7,5 à 12 min après le début d'un incendie. La rapidité de réaction des occupants en cas d'incendie est donc primordiale. Des études sur le comportement humain ont également démontré que, dans un milieu commercial, les occupants ont tendance à retarder leur évacuation pour diverses raisons, comme le manque de connaissance de l'emplacement des issues ou de visibilité de celles-ci, leur réticence à laisser leur place à la caisse et leur incertitude quant au déroulement des événements.

### **A-2.8.2.1. 1)a)i)**

## **Division B**

Il est essentiel de bien former et entraîner le personnel afin que ce dernier puisse avertir clairement les occupants et leur donner des instructions précises en cas d'urgence. Un réseau de communication phonique fiable devrait faire partie intégrante du plan de sécurité incendie qui, par ailleurs, devrait être fonction des risques connus et tenir compte des préoccupations susmentionnées.

**A-2.8.2.1. 1)a)i)** Ces mesures devraient aussi inclure la formation du personnel autorisé sur la façon d'arrêter les avertisseurs d'incendie et les signaux d'alerte dans les conditions prévues. Si des clés ou des instruments spéciaux sont nécessaires pour déclencher le système d'alarme incendie, le personnel de surveillance doit y avoir accès facilement.

**A-2.8.2.1. 1)a)iv)** Certains occupants d'un bâtiment peuvent avoir besoin d'une aide spéciale en cas d'évacuation en raison d'une incapacité physique ou mentale qui les empêche de se rendre par leurs propres moyens à un endroit sécuritaire. La sécurité de ces personnes en cas d'incendie dépend dans une large mesure de leur préparation et de leur connaissance des mesures de protection contre l'incendie prévues dans le bâtiment. Dans certains bâtiments, il peut être approprié d'indiquer à ces occupants quelles sont les mesures à prendre à l'aide d'instructions affichées, de notes distribuées ou d'autres moyens appropriés. Dans certaines habitations, comme les hôtels ou les motels, le personnel devrait connaître les chambres dans lesquelles se trouvent des personnes ayant besoin d'une aide spéciale en cas d'évacuation et devrait en aviser le service d'incendie à son arrivée.

**A-2.8.3.1. 1)** Un plan de sécurité incendie n'a pas d'utilité s'il n'est pas mis à jour périodiquement pour que le personnel de surveillance sache bien quelles sont ses responsabilités. Un exercice d'incendie est pour le personnel de surveillance une occasion de revoir le plan de sécurité incendie. Il faut décider, en collaboration avec le service d'incendie, dans quelle mesure les autres employés doivent participer aux exercices d'incendie. La décision de faire évacuer tout le bâtiment pendant ces exercices doit être fonction de l'usage du bâtiment.

Il peut être nécessaire de tenir des exercices d'incendie en dehors des heures normales de travail pour que les employés qui font partie d'équipes d'après-midi ou de nuit soient aussi renseignés sur les techniques des exercices d'incendie que ceux qui travaillent de jour. S'il n'est pas possible de tenir des exercices d'incendie normaux en dehors des heures de travail, il faut prendre des dispositions pour que le personnel de surveillance de nuit puisse participer à des exercices pendant la journée.

**A-2.9.** Les exigences de cette section ne s'appliquent qu'à certains types de structures. Le mot « tente », par exemple, tel qu'il est utilisé dans le présent chapitre, fait référence à un abri provisoire monté lors d'événements en plein air comme les foires ou les expositions. Une tente sera habituellement constituée d'une toile tendue sur des poteaux et retenue au sol par des câbles. Les exigences relatives aux tentes n'ont donc pas été conçues pour les structures de toile à l'intérieur des bâtiments ou situées sur le toit des bâtiments.

De façon analogue, l'expression « structure gonflable » telle qu'elle est employée dans le CNPI se rapporte à une enveloppe tendue uniquement par pression d'air et montée sur le sol ou au-dessus d'un sous-sol; il faut généralement au périmètre, un système efficace de lestage ou d'ancrage au sol. C'est pourquoi le CNB interdit l'installation d'une structure gonflable au-dessus du premier étage d'un bâtiment.

**A-2.9.3.8. 1)** Un espace d'au moins 1 m au-dessus des cloisons est nécessaire afin de faciliter la détection de fumée à l'intérieur des tentes et des structures gonflables. En tenant compte de la pente du toit, un maximum de 30 % de la largeur de la cloison peut être situé à moins de 1 m du plafond.

**A-3.1.1.1. 1)** La partie 3 s'applique au stockage à court ou à long terme de produits, qu'il s'agisse de matières premières, de déchets, de produits en cours de transformation ou de produits finis.

Cette partie ne vise pas les produits ou les matériaux qui servent à l'alimentation directe d'appareils, d'équipements ou de dispositifs au moyen de tuyaux, flexibles, conduits, etc. Ainsi, une bouteille de propane montée sur un barbecue n'est pas visée par la partie 3 car elle est considérée comme une bouteille de propane « en usage » et non pas comme « stockée » et n'est donc pas assujettie aux exigences de stockage du CNPI.

**A-3.1.1.4.** La partie 3 vise essentiellement le stockage de bouteilles de gaz de classe 2. Les installations au gaz qui ne sont pas visées par le CNPI devraient néanmoins être conformes aux règles de l'art dont celles qui sont décrites dans la norme NFPA 55, « Storage, Use, and Handling of Compressed Gases and Cryogenic Fluids in Portable and Stationary Containers, Cylinders, and Tanks ».

**A-3.1.1.4. 1)a)** Aux fins de l'exemption mentionnée à l'alinéa 3.1.1.4. 1)a), distributeur désigne toute entreprise commerciale qui manipule et stocke au moins 1500 kg de gaz de classe 2 pour la vente. On s'attend à ce que ce distributeur et ses fournisseurs observent les règles de l'art applicables à la manutention des gaz de classe 2, lesquelles sont exprimées dans le manuel CGA P-1, « Safe Handling of Compressed Gases in Containers ».

**A-3.1.2.** Lors du stockage des marchandises dangereuses, la réglementation de la Commission de la santé et de la sécurité du travail du Québec (CSST) s'applique dans les établissements visés par cette réglementation. Vous devez vous référer aux règlements suivants :

- Règlement sur la santé et la sécurité du travail (ch. S-2.1, r. 13);
- Règlement sur l'information concernant les produits contrôlés (ch. S-2.1, r. 8).

**A-3.1.2.3. 2)** L'OMI, l'OACI, l'ONU et Transports Canada sont des exemples d'organismes de réglementation habilités à fixer des normes de conception et de fabrication des emballages et des récipients pour les marchandises dangereuses.

**A-3.1.2.4. 2)a)** Les moyens utilisés pour protéger les robinets des bouteilles de gaz contre les bris consistent, entre autres, à les recouvrir d'un capuchon, à stocker les bouteilles dans des caisses et à poser des anneaux d'acier ou des poignées de protection. Les capuchons sont obligatoires sur certains types de bonbonnes à haute pression en vertu d'autres règlements.

**A-3.1.2.5. 1)** Les substances réactives peuvent regrouper des marchandises dangereuses instables ou réactives appartenant à diverses classes comme les solides inflammables de classe 4, les matières comburantes de classe 5 ou les gaz instables de classe 2.

Il risque de se produire une explosion ou un incendie grave lorsque des récipients de combustibles hautement réactifs sont soumis à une chaleur excessive, sont endommagés ou encore exposés à l'humidité ou à des contaminants (p. ex., sciure de bois, produits pétroliers ou autres produits chimiques). Selon la quantité et la nature du comburant, il est possible que les mesures habituelles de lutte contre les incendies (p. ex., gicleurs, tuyaux d'incendie ou extincteurs) se révèlent inefficaces parce que le comburant produit son propre oxygène.

En général, il est dangereux de stocker des combustibles hautement réactifs près de liquides à point d'éclair peu élevé, de produits combustibles ou incompatibles sur le plan chimique. Les quantités de combustibles devraient donc être limitées et l'aire de stockage doit être construite à l'aide de matériaux incombustibles, être fraîche et bien ventilée et ne doit pas gêner la sortie.

Les substances comburantes suivantes sont reconnues pour leur capacité à produire leur propre oxygène (liste non exhaustive) : peroxydes organiques et inorganiques, produits chimiques pour piscines (p. ex., hypochlorite de calcium et dichloroisocyanurate de sodium), oxydes, permanganates, persulfates, chlorates, perchlorates, persulfates, nitrates organiques et inorganiques, bromates, iodates, périodates, persulfates, chromates, dichromates, ozone et perborates.

**A-3.2.1.1. 1)** La section 3.2. doit s'appliquer à toutes les parties des bâtiments, y compris les entrepôts et les aires de stockage, les ateliers de fabrication, les zones d'expédition et de réception et les aires utilisées pour la vente. Elle ne s'applique pas au stockage en vrac des grains ou du charbon. La partie 5 contient des exigences supplémentaires qui traitent du risque causé par la poussière produite par le stockage en vrac des grains ou du charbon.

**A-3.2.1.1. 1)a)** La norme NFPA 13, « Installation of Sprinkler Systems », donne une description complète, avec de nombreux exemples, de produits à des fins de classement et il est recommandé de la consulter. Voici un résumé de classement des produits de cette norme :

Classe I : produits essentiellement incombustibles, emballés dans du carton ondulé ou du papier ordinaire, avec ou sans palettes combustibles.

Classe II : mêmes produits que ceux de classe I, mais emballés dans des caisses en bois massif ou à claire voie, des emballages à plusieurs épaisseurs de papier ou un matériau d'emballage combustible équivalent, avec ou sans palettes combustibles.

Classe III : bois, papier, fibres naturelles, toile ou plastique du groupe C, avec ou sans palettes combustibles. Ces produits peuvent contenir une quantité limitée de plastiques du groupe A ou B.

Classe IV : produits des classes I, II ou III emballés dans du carton ondulé et contenant une quantité appréciable de plastiques du groupe A ou emballés dans du plastique du groupe A, avec ou sans palettes combustibles. Les plastiques du groupe B et ceux du groupe A qui peuvent s'écouler librement font aussi partie de cette classe.

Plastiques du groupe A : comprennent, entre autres, les ABS, les acryliques, le caoutchouc butyle, les polyesters renforcés de fibre de verre, le caoutchouc naturel (s'il est expansé), le caoutchouc nitrile, les polycarbonates, les élastomères de polyester, le polyéthylène, les polypropylènes, les polystyrènes, les polyuréthanes, les PVC hautement plastifiés et les SBR.

Plastiques du groupe B : comprennent, entre autres, les plastiques cellulosiques, les fluoroplastiques, le caoutchouc naturel (non expansé), le nylon et le caoutchouc silicone.

Plastiques du groupe C : comprennent, entre autres, les fluoroplastiques, la mélamine, les plastiques phénoliques, les PVC rigides et l'uréformaldéhyde.

**A-3.2.2.2.** Cet article vise à fournir au service d'incendie des accès appropriés à l'intérieur de l'aire de stockage pour les opérations de lutte contre l'incendie ou de déblai. Des moyens d'évacuation doivent également être prévus conformément à la section 2.7. du CNPI. Le nombre d'allées en impasse devrait être réduit au minimum à cause des risques qu'elles constituent en cas d'évacuation. Les allées visées par le paragraphe 2) comprennent les allées permettant d'accéder aux panneaux du service d'incendie ou au matériel de protection contre l'incendie comme les robinets de commande des gicleurs, les robinets d'incendie armés, les extincteurs portatifs et les déclencheurs manuels d'alarme incendie.

Les paragraphes 4) à 8) contiennent des exigences applicables aux allées principales de l'aire de stockage. La disposition des îlots peut nécessiter plusieurs allées principales; toutefois, des dispositions particulières sont permises en vertu du paragraphe 7) s'il n'y a qu'une seule allée principale. Ces exigences s'ajoutent à l'exigence générale applicable aux allées de 2,4 m séparant les îlots de stockage. La largeur des allées secondaires des aires de stockage est déterminée par les besoins d'espace pour la manutention du matériel.

Les pompiers peuvent accéder à une aire de stockage par des portes ou des panneaux d'accès situés dans des murs extérieurs, ou par les portes des autres compartiments résistant au feu, à condition que ces derniers offrent un accès approprié pour le service d'incendie. Les accès doivent être éloignés le plus possible les uns des autres. Dans la mesure du possible, les allées principales doivent déboucher sur des portes extérieures situées de chaque côté du bâtiment.

Les produits qui ont tendance à absorber l'eau et à augmenter de volume risquent de s'effondrer dans les allées, qu'ils soient stockés sur des rayonnages ou non ou que l'eau provienne de lances d'incendie ou de gicleurs. Ce serait le cas, par exemple, de certains produits de papier ou de chiffons en balles. De nombreux pompiers ont péri écrasés sous le poids de marchandises ou emprisonnés derrière un amoncellement de produits. La conception des rayonnages, la largeur des allées et leur disposition sont autant de points auxquels on devrait accorder une attention particulière afin de prévenir les dangers d'effondrement ou d'en réduire les conséquences au minimum.

**A-3.2.2.3. 2)** Dans les bâtiments qui ne sont pas protégés par gicleurs, un dégagement est exigé au-dessus des produits stockés pour permettre d'arroser le dessus des piles avec les lances d'incendie.

**A-3.2.2.3. 5)** Les dégagements entre les produits stockés et les appareils de chauffage doivent également être conformes à la section 2.6. du CNPI, qui renvoie à la partie 6 de la division B du CNB pour les exigences d'installation des systèmes de chauffage. Tous les matériaux combustibles stockés doivent être à une distance suffisante des surfaces chaudes des appareils de chauffage.

**A-3.2.2.4. 3)** La norme NFPA 13, « Installation of Sprinkler Systems », contient des critères de conception des systèmes de gicleurs pour les aires où des palettes combustibles sont stockées, en fonction de la hauteur, de la surface et du type de palettes.

**A-3.2.3.2. 2)** Pour les rayonnages et les étagères qui forment des structures autonomes composées de plusieurs niveaux de stockage continus, la hauteur de stockage est déterminée à partir du plancher du plus bas niveau jusqu'à la limite supérieure de stockage du plus haut niveau.

**A-3.2.3.3. 2)** La norme NFPA 13, « Installation of Sprinkler Systems », ne donne pas suffisamment de renseignements sur les critères de conception des systèmes de gicleurs des bâtiments de stockage de récipients fermés de boissons alcooliques distillées.

**A-3.2.4.2. 1)** Le volume de pneus d'une aire de stockage est déterminé en mesurant, à 0,1 m près, la longueur, la largeur et la hauteur des piles ou des rayonnages où les pneus doivent être stockés. Dans les cas de rayonnages, on considère que le niveau supérieur est chargé à la plus grande hauteur possible, mais en respectant les dégagements exigés entre les poutres et les têtes de gicleurs.

**A-3.2.5.1. 1)** Les aérosols en vente libre dans des établissements commerciaux représentent un faible risque qui ne justifie pas de limites de stockage particulières ou de mesures de protection contre l'incendie supplémentaires, à condition qu'ils aient été retirés de leur emballage combustible ou que ces emballages aient été découpés pour ne conserver que le fond et un rebord de 50 mm de hauteur. Le stockage des aérosols conditionnés dans des établissements commerciaux doit néanmoins être conforme à la présente sous-section.

**A-3.2.5.2. 1)** Le CNPI renvoie au système de classement adopté par la NFPA dans la norme NFPA 30B, « Manufacture and Storage of Aerosol Products ».

Les aérosols de catégorie 1 comprennent, entre autres, la mousse à raser, l'amidon, les produits de nettoyage de vitres, les produits de nettoyage de fours, les shampoings à tapis, certains désodorisants et certains insecticides. Ces aérosols sont moins dangereux que ceux de catégorie 2 ou 3 et représentent un risque de stockage comparable à celui des produits de classe III.

Parmi les aérosols de catégorie 2 à base inflammable miscible avec l'eau, on compte la plupart des produits de soins corporels comme les déodorants, les laques à cheveux, les antiseptiques et les anesthésiants. Il peut également y avoir des produits d'entretien pour les meubles et des dégivreurs de pare-brise. Les aérosols de catégorie 2 sont moins dangereux que ceux de catégorie 3.

Parmi les aérosols de catégorie 3, notons certains produits d'entretien pour l'automobile comme les nettoyeurs de moteurs et de carburateurs, les produits antirouille et les lubrifiants; certains vernis, peintures et laques pour le bois; certains insecticides et les antisudorifiques à base d'huile.

Au Canada, les contenants de certains aérosols doivent comporter un symbole de danger d'inflammabilité en vertu des règlements SC SOR/88-66, « Règlement sur les produits contrôlés », SC SOR/2001-269, « Règlement sur les produits chimiques et contenants de consommation » et d'autres règlements. La nature du symbole est déterminée par un essai de projection de la flamme qui mesure la susceptibilité du brouillard d'aérosol à s'enflammer; cette caractéristique est importante pour protéger les utilisateurs des produits, notamment en présence d'un fumeur.

Il est impossible d'établir une comparaison directe entre les symboles de danger d'inflammabilité utilisés dans les règlements canadiens et le système de classement de catégorie 1, 2 ou 3 de la NFPA employé dans le CNPI puisque ce classement mesure la contribution globale du produit de base inflammable, combiné à un gaz propulseur inflammable, au développement et à la gravité d'un incendie auquel contribuerait un grand nombre d'aérosols.

**A-3.2.7.1.** Le tableau A-3.2.7.1.A. qui suit vise à intégrer les produits contrôlés (SIMDUT). Il est constitué du tableau 3.2.7.1. auquel on a ajouté une identification pour deux colonnes existantes, les colonnes A et B, et une nouvelle colonne C. Il permet d'appliquer le principe d'exemption pour petites quantités (colonne B) aux produits contrôlés (colonne C) qui ne sont pas identifiés comme marchandises dangereuses (colonne A). La colonne B donne la quantité maximale d'un produit contrôlé ou d'une association de produits contrôlés identifiés dans la colonne C. Il est important de noter qu'une classe de marchandises dangereuses (colonne A) sur une même ligne qu'une catégorie de produits contrôlés (colonne C) ne correspond pas à une équivalence. En effet, les marchandises dangereuses et les produits contrôlés sont classés ou catégorisés selon des critères distincts. De plus, une ligne relative aux matières dangereusement réactives F (colonne C) n'a aucune correspondance dans le TMD (colonne A).

Lors du stockage de marchandises dangereuses à l'intérieur, s'il y a présence de produits contrôlés, il est recommandé de recourir à la façon de faire suivante :

Lorsque des produits contrôlés sont entreposés simultanément avec des marchandises dangereuses, pour déterminer la quantité maximale des marchandises dangereuses ou des produits contrôlés mentionnée au paragraphe précédent, selon la colonne B du tableau A-3.2.7.1.A., il est recommandé d'utiliser (voir l'organigramme permettant de déterminer l'exemption pour petites quantités de marchandises dangereuses ou de produits contrôlés ci-bas) :

- a) la colonne A du tableau A-3.2.7.1.A. à l'aide de la classe qui a prépondérance selon l'article 2.8 du document TC SOR/2008-34, « Règlement sur le transport des marchandises dangereuses (TMD) »;
- b) pour les marchandises sans classe selon l'alinéa a), la colonne C du tableau A-3.2.7.1.A. à l'aide de la catégorie de produit contrôlé qui a prépondérance selon le tableau d'ordre de prépondérance des catégories de produits contrôlés (voir ci-bas); ou
- c) l'exemption pour petites quantités la plus rigoureuse selon la colonne B du tableau A-3.2.7.1.A. modifié si la prépondérance mentionnée aux alinéas a) ou b) n'a pas été établie.

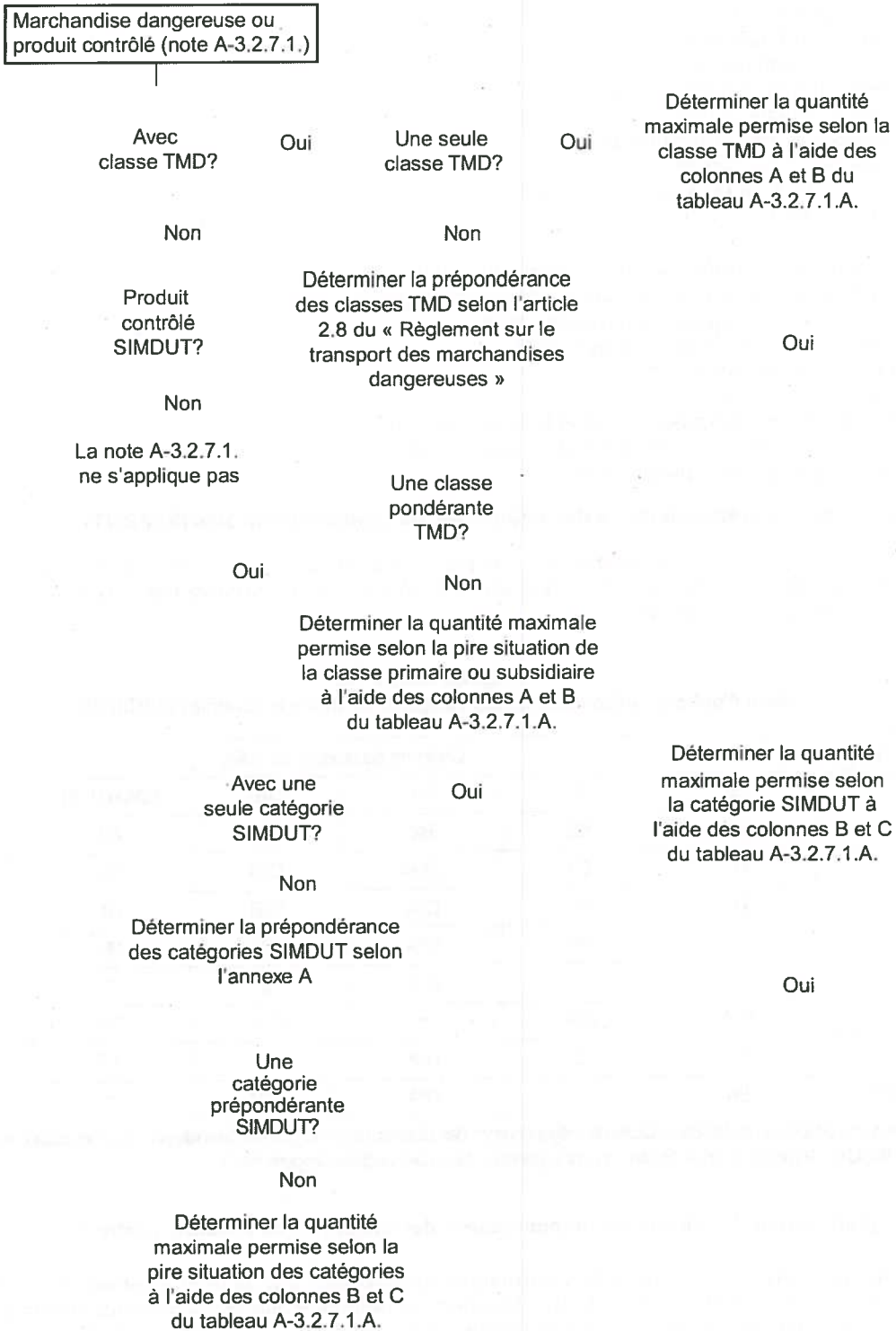
**Tableau A-3.2.7.1.A.  
Exemptions pour petites quantités de marchandises dangereuses et de produits contrôlés**

Colonne A		Colonne B	Colonne C
Classe <sup>(1)</sup>	Marchandises dangereuses	Quantité maximale	Classe <sup>(2)</sup> de produits contrôlés
1	Explosifs	Voir l'article 3.1.1.2.	
2	Gaz		
	Division 1 <sup>(1)(3)</sup> , inflammables	25 kg <sup>(4)</sup>	B1, B5
	Division 2, ininflammables et non toxiques	150 kg	A
	Division 3, toxiques ou corrosifs	0	A+D1, A+D2, A+E
3	Liquides inflammables et liquides combustibles	0 <sup>(5)</sup>	B2, B3
4	Solides inflammables		
	Division 1, solides inflammables	100 kg <sup>(6)</sup>	B4
	Division 2, matières sujettes à l'inflammation spontanée	50 kg	—
	Division 3, matières réagissant au contact de l'eau	50 kg	B6
5	Matières comburantes		
	Division 1, comburants	250 kg ou 250 L	—
	Groupe d'emballage I <sup>(7)(8)</sup>	250 kg ou 250 L	—
	Groupe d'emballage II <sup>(7)</sup>	250 kg ou 250 L	—
	Groupe d'emballage III	250 kg ou 250 L	—
	Division 2, matières peroxydes organiques	100 kg ou 100 L	C
6	Matières toxiques et infectieuses		
	Division 1, matières toxiques		
	Groupe d'emballage I	0	D1A
	Groupe d'emballage II	100 kg ou 100 L	D1B
	Groupe d'emballage III	1000 kg ou 1000 L	D2A, D2B
	Division 2, matières infectieuses	0	D3
7	Substances radioactives	Voir l'article 3.1.1.2.	—
8	Matières corrosives		
	Groupe d'emballage I	500 kg ou 500 L	—
	Groupe d'emballage II	1000 kg ou 1000 L	E
	Groupe d'emballage III	2000 kg ou 2000 L	—
9	Divers	Voir l'article 3.1.2.1. <sup>(9)</sup>	—
—	Matières dangereuses réactives	0	F

A+D1, A+D2, A+E = produit contrôlé de catégorie à la fois A et D1, ou à la fois A et D2, ou à la fois A et E  
 B1, B5 = produit contrôlé de catégorie B1 ou B5  
 D2A, D2B = produit contrôlé de catégorie D2A ou D2B  
 B2, B3 = produit contrôlé de catégorie B2 ou B3

- (1) Les numéros de classe et de division des marchandises dangereuses sont ceux définis dans le document TC SOR/2008-34, « Règlement sur le transport des marchandises dangereuses (TMD) ».
- (2) Les catégories et les divisions des produits contrôlés sont celles prévues par la partie IV du Règlement concernant les produits contrôlés (SIMDUT).
- (3) Voir l'article 3.2.8.2.
- (4) Voir la note A-3.2.8.2. 2).
- (5) Voir la partie 4.
- (6) 50 kg dans le cas de produits à base de nitrocellulose et 10 kg dans le cas d'allumettes à tête phosphorique.
- (7) Voir l'article 3.2.7.18.
- (8) Le document TC SOR/2008-34, « Règlement sur le transport des marchandises dangereuses (TMD) », définit un « groupe d'emballage » comme un « groupe dans lequel est incluse une marchandise dangereuse en fonction du danger inhérent à celle-ci ». Les produits du groupe I sont plus dangereux que ceux du groupe III.
- (9) Des exemptions pour petites quantités peuvent être déterminées par d'autres autorités, notamment par le document TC SOR/2008-34, « Règlement sur le transport des marchandises dangereuses (TMD) », la Loi sur les produits dangereux, Partie II, « Système d'information sur les matières dangereuses utilisées au travail (SIMDUT) », et les lois pour la protection de l'environnement.

Organigramme permettant de déterminer l'exemption pour petites quantités  
de marchandises dangereuses ou de produits contrôlés



FG01268A

**Figure A-3.2.7.1.**  
Références aux produits contrôlés prévues par le Règlement sur les produits contrôlés

  
 Maire

  
 Greffier

Les lettres et les nombres font référence aux catégories et divisions des produits contrôlés prévues par la partie IV du Règlement sur les produits contrôlés (SIMDUT).

- A : gaz comprimés
- B1 : gaz inflammables
- B2 : liquides inflammables
- B3 : liquides combustibles
- B4 : solides inflammables
- B5 : aérosols inflammables
- B6 : matières réactives inflammables
- C : matières comburantes
- D : D1A ou D1B ou D2A ou D2B ou D3
- D1 : D1A ou D1B
- D2 : D2A ou D2B
- D1A : matières très toxiques ayant des effets immédiats et graves
- D1B : matières toxiques ayant des effets immédiats et graves
- D2A : matières très toxiques ayant d'autres effets
- D2B : matières toxiques ayant d'autres effets
- D3 : matières infectieuses
- E : matières corrosives
- E<sub>Base</sub> : matières corrosives basiques selon la fiche signalétique
- E<sub>Acide</sub> : matières corrosives acides selon la fiche signalétique
- F : matières dangereusement réactives

#### Tableau d'ordre de prépondérance des catégories de produits contrôlés (SIMDUT)

Lorsqu'une matière dangereuse satisfait aux critères d'inclusion dans plus d'une catégorie de produits contrôlés, la catégorie de produits contrôlés indiquée dans ce tableau est considérée la catégorie primaire aux fins de ségrégation uniquement.

Tableau A-3.2.7.1.B.  
Tableau d'ordre de prépondérance des catégories de produits contrôlés (SIMDUT)<sup>(1)</sup>

Catégorie de produits contrôlés	Catégorie de produits contrôlés					
	B6	C	D1A	D1B	D2A ou D2B	E
B2	B6	E2	B2	B2	B2	B2
B3	B6	B3	D1A	D1B	B3	E
B4	B6	B4	D1A	D1B	B4	E
B6	-	B6	D1A	B6	B6	B6
C	B6	-	D1A	C	C	C
D1A	D1A	D1A	-	D1A	D1A	D1A
D1B	B6	C	D1A	-	D1B	D1B
D2A ou D2B	B6	C	D1A	D1B	-	E

<sup>(1)</sup> Ce tableau est une adaptation du tableau « Ordre de prépondérance des classes, classe et groupe d'emballage » pour les catégories de produits contrôlés (SIMDUT), de l'article 2.8 du « Règlement sur le transport des marchandises dangereuses ».

#### Exemple d'utilisation du tableau de prépondérance des catégories de produits contrôlés

Supposons que, après avoir recueilli les informations appropriées, une matière satisfasse aux critères d'inclusion dans les catégories B2, E et D1A. La catégorie prépondérante est déterminée en comparant les catégories deux par deux. Comme première combinaison, considérons la catégorie B2 et la catégorie E. Il faut alors trouver au tableau la catégorie B2, dans la colonne de gauche, et suivre la ligne jusqu'à la colonne de droite où se trouve la catégorie E. La catégorie prépondérante est celle qui se trouve à l'intersection de la ligne et de la colonne. Dans cette combinaison, la catégorie B2 a prépondérance sur la catégorie E. La catégorie E est laissée de côté.



Catégorie de produits contrôlés	Catégorie de produits contrôlés					
	B6	C	D1A	D1B	D2A ou D2B	E
B2	B6	B2	B2	B2	B2	B2

En suivant le même principe, combinons la catégorie B2 avec la catégorie D1A. Dans cette combinaison, la catégorie B2 a prépondérance. La catégorie D1A est laissée de côté, et la catégorie B2 devient la catégorie primaire aux fins de ségrégation uniquement.

Catégorie de produits contrôlés	Catégorie de produits contrôlés					
	B6	C	D1A	D1B	D2A ou D2B	E
B2	B6	B2	B2	B2	B2	B2

**A-3.2.7.3. 1)b)** La partie 4 prescrit un taux de ventilation pour empêcher que les vapeurs inflammables atteignent des concentrations dangereuses dans des locaux où sont stockés des liquides inflammables et combustibles. Ces principes devraient s'appliquer également aux marchandises dangereuses qui dégagent des gaz toxiques ainsi qu'aux substances incompatibles dont le mélange accidentel est susceptible de produire des vapeurs inflammables ou des gaz toxiques. Si aucune directive n'est donnée, la conception du système de ventilation doit être conforme aux règles de l'art. Les recommandations contenues dans les normes NFPA ou dans le manuel ACGIH, « Industrial Ventilation: A Manual of Recommended Practice for Design », sont des exemples de règles de l'art.

**A-3.2.7.6.** Lorsqu'il y a présence de produits contrôlés (SIMDUT) lors du stockage de marchandises dangereuses à l'intérieur, il est recommandé d'utiliser l'information des étiquettes, celle des fiches signalétiques et de se référer au tableau A-3.2.7.6. Ce tableau contient des colonnes et des lignes supplémentaires au tableau 3.2.7.6., permettant d'appliquer le principe de séparation du stockage aux produits contrôlés qui ne sont pas identifiés comme étant des marchandises dangereuses. L'ajout de la ligne au haut et de la colonne à gauche permet de localiser des produits contrôlés ou une association de produits contrôlés. L'ajout de deux colonnes à droite et de deux lignes en bas, spécifiques aux corrosifs, permet de différencier la séparation des acides et des bases. Finalement, l'ajout d'une dernière colonne à droite et d'une dernière ligne au bas du tableau permet de traiter la séparation des produits contrôlés de catégorie F. Il est important de noter qu'une classe de marchandise dangereuse sur une même ligne ou une même colonne qu'une catégorie de produit contrôlé ne correspond pas à une équivalence de classification.

Tableau A-3.2.7.6.

Tableau de séparation pour le stockage des marchandises dangereuses et des produits contrôlés

Catégorie de produits contrôlés <sup>(1)</sup>	Classe <sup>(2)</sup>	B1, B5	A	A+D, A+E	B2, B3	B4	—	B6	—	C	D	—	E <sub>Acide</sub>	E <sub>Base</sub>	F
		2.1	2.2	2.3	3	4.1	4.2	4.3	5.1	5.2	6	8	8 <sub>Acide</sub>	8 <sub>Base</sub>	—
B1, B5	2.1	—	P	X	P	P	A	DS	X	X	X	X	X	X	X
A	2.2	P	—	P	P	P	P	P	P	P	P	P	P	P	X
A+D, A+E	2.3	X	P	—	X	A	A	DS	A	X	DS	A	A	A	X
B2, B3	3	P	P	X	—	P	A	A	X	X	DS	A	A	A	X
B4	4.1	P	P	A	P	—	A	DS	X	X	DS	A	A	A	X
—	4.2	A	P	A	A	A	—	DS	X	X	DS	A	A	A	X
B6	4.3	DS	P	DS	A	DS	DS	—	X	X	DS	X	X	X	X
—	5.1	X	P	A	X	X	X	X	—	X	A	X	X	A	X
C	5.2	X	P	X	X	X	X	X	—	X	X	X	X	A	X
D	6	X	P	DS	DS	DS	DS	DS	A	X	—	A	A	A	X
—	8	X	P	A	A	A	A	X	X	X	A	—	—	—	—
E <sub>Acide</sub> <sup>(3)</sup>	8 <sub>Acide</sub> <sup>(4)</sup>	X	P	A	A	A	A	X	X	X	A	—	—	A	X
E <sub>Base</sub> <sup>(5)</sup>	8 <sub>Base</sub> <sup>(6)</sup>	X	P	A	A	A	A	X	A	A	A	—	A	—	X
F	—	X	X	X	X	X	X	X	X	X	X	—	X	X	X

X = Marchandises dangereuses ou produits contrôlés incompatibles. Ne pas les stocker dans le même compartiment résistant au feu.  
A = Marchandises dangereuses ou produits contrôlés incompatibles. Les séparer par une distance horizontale d'au moins 1 mètre.  
P = Marchandises dangereuses ou produits contrôlés pouvant être stockés ensemble.  
DS = Consulter les fiches signalétiques des marchandises dangereuses ou produits contrôlés.  
A+D = produit contrôlé de catégorie à la fois A et D.  
A+E = produit contrôlé de catégorie à la fois A et E.  
B2, B3 = produit contrôlé de catégorie B2 ou B3.  
B1, B5 = produit contrôlé de catégorie B1 ou B5.

-Lorsqu'une marchandise dangereuse fait l'objet à la fois d'une classe et d'une catégorie de produit contrôlé (SIMDUT), aux fins d'utilisation de ce tableau, seule la classe sera retenue. C'est-à-dire que la classe a préséance sur la catégorie de produit contrôlé.  
-Pour deux marchandises dangereuses ayant chacune une classe (qu'elles aient ou non une catégorie de produit contrôlé) : utiliser seulement la partie classe de ce tableau.  
-Pour deux produits contrôlés n'ayant pas de classe mais ayant chacun une catégorie de produit contrôlé : utiliser la partie catégorie de produit contrôlé de ce tableau. Pour un produit contrôlé ayant plus d'une catégorie de produit contrôlé, consulter le tableau A-3.2.7.1.B. « Tableau d'ordre de prépondérance des catégories de produit contrôlé (SIMDUT) ».  
-Pour deux marchandises dangereuses ou produits contrôlés : l'une n'ayant pas de classe mais ayant une catégorie de produit contrôlé, et l'autre ayant une classe mais n'ayant pas de catégorie de produit contrôlé : utiliser à la fois la partie classe et la partie catégorie de produit contrôlé de ce tableau.

(1) Les catégories de produits contrôlés réfèrent à la partie IV du Règlement sur l'information concernant les produits contrôlés (SIMDUT).

(2) Les numéros de classe et de division des marchandises dangereuses sont ceux définis dans le document TC SOR/2008-34, « Règlement sur le transport des marchandises dangereuses (TMD) ».

(3) E<sub>Acide</sub> : matière corrosive acide selon la catégorie de produit contrôlé (SIMDUT) et la fiche signalétique.

(4) 8<sub>Acide</sub> : matière corrosive acide selon la classe TMD et la fiche signalétique.

(5) E<sub>Base</sub> : matière corrosive basique selon la catégorie de produit contrôlé (SIMDUT) et la fiche signalétique.

(6) 8<sub>Base</sub> : matière corrosive basique selon la classe TMD et la fiche signalétique.

Lorsqu'une combinaison de marchandises dangereuses ou produits contrôlés est marquée d'un X au tableau 3.2.7.6. ou au tableau A-3.2.7.6., ces marchandises doivent être stockées dans des compartiments résistants au feu distincts. Le degré de résistance au feu des séparations coupe-feu doit être conforme aux exigences applicables du présent code. Par exemple, lorsque des matières comburantes ou réactives sont en jeu, les paragraphes 3.2.7.5. 6) et 7) exigent une résistance au feu de 2 h. Dans le cas des liquides inflammables ou combustibles, on peut se reporter aux sous-sections 4.2.7. et 4.2.9., qui exigent une résistance au feu de 1 h ou 2 h, selon les quantités stockées. Pour les gaz comprimés, on peut consulter la sous-section 3.2.8., qui exige une résistance au feu de 1 h ou de 2 h, selon le type de gaz. Dans le cas des aérosols, on peut, de la même façon, utiliser la sous-section 3.2.5.

Lorsqu'une combinaison de marchandises dangereuses ou produits contrôlés est marquée DS, au tableau 3.2.7.6. ou tableau A-3.2.7.6., consulter la fiche signalétique des produits, la base de données du Répertoire toxicologique de la CSST ([www.reptox.csst.qc.ca](http://www.reptox.csst.qc.ca)) et, au besoin, le « CAMEO Chemicals » (une base de données en ligne de plus de 6000 fiches signalétiques contenant de l'information et des recommandations sur les matières dangereuses fréquemment transportées, utilisées, et/ou entreposées aux États-Unis. Elle contient aussi des informations sur la réactivité et permet la prédiction de réactions chimiques des matières dangereuses entre elles).

**A-3.2.7.6. 1)** Lorsqu'une combinaison de marchandises dangereuses est marquée d'un X au tableau 3.2.7.6., ces marchandises doivent être stockées dans des compartiments résistant au feu distincts. Le degré de résistance au feu des séparations coupe-feu doit être conforme aux exigences applicables du CNPI. Par exemple, lorsque des matières comburantes ou réactives sont en jeu, les paragraphes 3.2.7.5. 6) et 7) exigent une résistance au feu de 2 h. Dans le cas des liquides inflammables ou combustibles, on peut se reporter aux sous-sections 4.2.7. et 4.2.9., qui exigent une résistance au feu de 1 h ou de 2 h, selon les quantités stockées. Pour les gaz comprimés, on peut consulter la sous-section 3.2.8., qui exige une résistance au feu de 1 h ou de 2 h, selon le type de gaz. Dans le cas des aérosols, on peut, de la même façon, utiliser la sous-section 3.2.5.

**A-3.2.7.6. 2)** On suppose que, dans de nombreux cas, les fiches signalétiques de sécurité des produits seront fournies avec la documentation exigée par le document TC SOR/2008-34, « Règlement sur le transport des marchandises dangereuses (TMD) » ou la Loi sur les produits dangereux, Partie II, « Système d'information sur les matières dangereuses utilisées au travail (SIMDUT) ».

Voici quelques principes fondamentaux à observer chaque fois qu'on doit stocker des marchandises dangereuses :

- a) Stocker les produits chimiques selon leur compatibilité et non par ordre alphabétique;
- b) Ne pas stocker les matières organiques avec les acides forts ou les comburants;
- c) Ne pas stocker les alcalis avec les acides forts ou les hydrocarbures chlorés;
- d) Ne pas stocker les acides forts avec les comburants;
- e) Ne pas stocker les sulfites, les bisulfites et les sulfures avec les acides.
- f) Ne pas stocker les hypochlorites, les dichloroisocyanurates, l'acide trichloroisocyanurique avec les acides;
- g) Ne pas stocker les matières comburantes ou oxydantes avec une matière facilement oxydable, y compris une surface de bois;
- h) Ne pas stocker les matières toxiques ou corrosives à l'état liquide sans dispositifs anti-débordement;
- i) Les matières dangereuses réactives et les matières susceptibles d'amorcer une réaction violente de polymérisation, de décomposition ou de condensation sous l'effet de vibrations, de la lumière ou d'ondes sonores, doivent être entreposées séparément, bien protégées et stabilisées, selon le cas.

Les produits chimiques toxiques doivent être stockés selon leur compatibilité plutôt que regroupés pour des raisons de commodité. Comme pour tous les produits chimiques, on doit d'abord penser aux incidents qui pourraient être causés par un mauvais stockage. Par exemple, le mélange accidentel des matières toxiques de classe 6.1 suivantes avec de l'eau (comme l'eau utilisée pour la lutte contre l'incendie) produira :

- a) une explosion, dans le cas de l'azoture de sodium mélangé à du sulfate de diméthyle;
- b) un dégagement de vapeurs hautement toxiques, dans le cas du cyanure de sodium mélangé à du chloral anhydre.

Les matières toxiques ne doivent pas être stockées à proximité des produits chimiques de niveaux de pureté suivants : B.P. (British Pharmacopeia), B.P.C. (Biotechnology Performance Certified), U.S.P. (U.S. Pharmacopeia), F.C.C. (Food Chemical Codex) et N.F. (National Formulary), car bon nombre d'entre eux se retrouvent dans les cosmétiques, les médicaments et les produits alimentaires. En cas de déversement, les matières toxiques contamineront non seulement le produit chimique, mais aussi son contenant et la « chambre propre » dans laquelle il est transformé.

**A-3.2.7.9. 1)** Le type, la quantité et la concentration de marchandises dangereuses qui peuvent être présentes dans un bâtiment peuvent tellement varier qu'il est difficile d'imposer des quantités maximales dans les bâtiments non protégés. Le risque que constituent des marchandises dangereuses n'est pas nécessairement fonction de leur inflammabilité inhérente, mais plutôt de leur potentiel à gêner les activités de lutte contre l'incendie. Si l'aire où des marchandises dangereuses sont stockées est suffisamment grande, le propriétaire du bâtiment doit prévoir un certain degré de protection par un système d'extinction automatique incorporé. La limite à partir de laquelle il devient obligatoire d'installer un système d'extinction fixe dépend de la surface totale de stockage des marchandises dangereuses, quel que soit le produit stocké.

Le système d'extinction fixe souhaité est un système de gicleurs qui doit être installé dans tout le bâtiment et non seulement dans l'aire de stockage des marchandises dangereuses. L'objectif visé est à la fois de pouvoir

confiner un feu qui prend naissance dans un endroit éloigné des marchandises dangereuses et d'éviter qu'il ne les menace, ou d'éteindre un feu qui se déclare dans les marchandises dangereuses elles-mêmes. Même si ce sont des marchandises dangereuses sur lesquelles il n'est pas souhaitable d'appliquer de l'eau qui prennent feu, des gicleurs permettront de mieux maîtriser l'incendie que d'autres moyens. Prenons par exemple le stockage de pesticides. Un système de gicleurs permettra de maîtriser l'incendie, de limiter sa propagation et de réduire au minimum le nombre de récipients qui vont céder. L'alarme avertira les personnes responsables qui prendront les mesures qui s'imposent pendant que l'incendie est encore limité. La quantité d'eau répandue sur les pesticides sera relativement faible par rapport à ce qu'elle aurait été si des lances avaient été utilisées une fois que l'incendie se serait propagé.

L'article 2.1.3.6. renvoie au CNB qui établit les critères de base des systèmes de gicleurs. Ces critères ne conviennent pas nécessairement à certaines marchandises dangereuses. Par exemple, l'eau peut ne pas être le meilleur agent d'extinction à appliquer sur un produit donné. Dans certains cas, des mesures particulières peuvent être nécessaires, par exemple, isoler le produit dans un local sans gicleurs mais protégé par un système d'extinction fixe conforme à l'article 2.1.3.5.

On suppose que le système d'extinction sera conçu par des personnes compétentes qui se conformeront aux règles de l'art pour déterminer les critères de conception à utiliser (agent d'extinction, taux d'application, etc.).

**A-3.2.7.10. 1)** Pour le désenfumage et l'extraction des autres produits de combustion, on peut ouvrir des ouvertures de ventilation de toit, briser des lanterneaux, démonter des panneaux ou ouvrir des fenêtres. La fumée et les gaz chauds doivent être évacués directement à l'extérieur.

**A-3.2.7.12. 2)** Un bâtiment utilisé pour le stockage des marchandises dangereuses doit avoir un accès sur au moins 2 façades pour qu'au besoin les opérations de lutte contre l'incendie puissent être menées du côté exposé au vent pour réduire les effets des fumées toxiques.

**A-3.2.7.12. 3)** Dans un incendie où des matières dangereuses sont présentes, les vêtements de protection utilisés par les pompiers sont plus encombrants que l'équipement habituel. C'est pourquoi ce paragraphe exige, pour les bâtiments où des marchandises dangereuses sont stockées, que les ouvertures d'accès soient plus larges que ce qui est exigé normalement par le CNB.

**A-3.2.7.13. 1)** Les pompiers ont besoin de savoir quelles substances peut contenir un bâtiment en feu. La Loi sur les produits dangereux, Partie II, « Système d'information sur les matières dangereuses utilisées au travail (SIMDUT) », ou toute disposition réglementaire provinciale, territoriale ou fédérale en matière d'étiquetage des produits est considéré comme conforme à cette exigence.

**A-3.2.7.14. 1)** La porte d'accès d'un local abritant des marchandises dangereuses doit comporter un ou plusieurs panneaux pour signaler aux pompiers la présence de marchandises dangereuses à l'intérieur. Dans les grandes aires où plusieurs marchandises dangereuses sont stockées dans des îlots différents, des panneaux doivent être placés sur chaque îlot de stockage.

**A-3.2.8.2. 1)d)** Si un mélange inflammable d'air et de vapeurs/gaz/poussières s'enflamme et cause une explosion, la réaction exothermique se traduit par la dilatation rapide des gaz chauffés, et les ondes de pression correspondantes se déplacent dans le mélange à des vitesses soniques ou supersoniques. Les pressions engendrées par une explosion atteignent très rapidement une ampleur telle que les bâtiments et l'équipement ne peuvent généralement y résister, sauf s'ils ont été conçus spécialement à cette fin. Les dispositifs de dégagement en cas d'explosion sont calculés pour s'ouvrir à une pression prédéterminée afin de libérer la pression qui s'est accumulée dans un local ou une enceinte, ce qui limite les dommages mécaniques et structuraux.

Les principaux paramètres dont il faut tenir compte pour concevoir un dispositif de dégagement en cas d'explosion sont les suivants :

- les propriétés physiques et chimiques du mélange inflammable, comme la dimension des particules ou le diamètre des gouttelettes, la teneur en humidité, la température minimale d'inflammation et la concentration explosive, la vitesse de combustion ou la classe d'explosivité, la pression maximale d'explosion et le taux d'augmentation de pression;
- la concentration et la dispersion du mélange inflammable dans le local;
- la turbulence et les obstacles physiques à l'intérieur du local;
- les dimensions et la forme du local, le type de construction et sa capacité à résister à des pressions internes; et
- le type, les dimensions et l'emplacement des panneaux de dégagement qui doivent aussi être conçus pour réduire le risque de blessures pour les personnes qui se trouvent à proximité immédiate des panneaux.

**A-3.2.8.2. 2)** Le tableau A-3.2.8.2. 2) donne le volume spécifique (m<sup>3</sup>/kg) de certains gaz courants à pression et température normales. On peut obtenir cette information du fabricant et elle peut être utilisée pour convertir le poids du gaz (kg) en volume de gaz détendu (m<sup>3</sup>), et vice versa. Des données pour les bouteilles de gaz industriels peuvent aussi être obtenues de la fiche technique FM Global Data Sheet 7-50, « Compressed Gases in Cylinders ».

**Tableau A-3.2.8.2. 2)  
Volume spécifique de gaz courants**

Gaz	Volume spécifique, en m <sup>3</sup> /kg
Acétylène	0,9
Ammoniac anhydre	1,4
Arsine	0,3
Butane	0,4
Dioxyde de carbone	0,5
Chlore	0,3
Oxyde d'éthylène	0,5
Fluor	0,6
Hydrogène	12,0
Méthane	1,5
Méthylacétylène	0,6
Chlorure de méthylène	0,5
Azote	0,9
Oxygène	0,8
Phosphine	0,7
Propane	0,5
Propylène	0,6

**A-3.2.9.1. 1)** La formule chimique du nitrate d'ammonium est [NH<sub>4</sub>NO<sub>3</sub>]; le produit est donc un nitrate inorganique. Il est vendu sous forme de granules, de perles, de flocons ou de cristaux ou à l'état solide. Le nitrate d'ammonium est fabriqué en deux densités, adaptées à l'usage, et revêtu d'un enduit protecteur de cire ou d'argile qui empêche le produit d'absorber l'humidité et de s'agglomérer.

Le nitrate d'ammonium à haute densité est un engrais utilisé dans l'industrie agricole. La sous-section 3.2.9. vise seulement les mélanges de nitrate d'ammonium désignés comme des matières comburantes de classe 5.1 dont la proportion de nitrate d'ammonium peut être aussi faible que 45 %. Le paragraphe 3.2.9.1. 1) porte la quantité maximale exemptée de 250 kg indiquée au tableau 3.2.7.1. à 1000 kg.

Lorsqu'il est sensibilisé, le nitrate d'ammonium à basse densité est un explosif de minage utilisé dans les secteurs de l'exploitation minière et de la construction. Si l'on mélange une substance carbonée ou organique, comme le mazout (ou le diesel), des écales de noix ou du noir de carbone à du nitrate d'ammonium, on peut obtenir un explosif de minage. Le CNPI ne vise pas les explosifs de minage au nitrate d'ammonium.

Les explosifs de minage sont considérés comme des explosifs de classe 1, dont le stockage est réglementé par la « Loi sur les explosifs et son Règlement » (RNCan L.R. (1985), ch. E-17).

**A-3.2.9.2. 5)** Les autorités compétentes peuvent augmenter la séparation spatiale minimale exigée à la sous-section 3.2.3. de la division B du CNB en tenant compte de la proximité, de l'usage (établissement de réunion, habitation, établissement de soins ou de détention ou établissement commercial) et de la proximité de ces façades et des aires commerciales ou industrielles fréquentées ainsi que du risque d'exposition aux vapeurs toxiques qui seraient produites au cours d'un incendie de nitrate d'ammonium.

**A-3.2.9.3. 1)** Il est recommandé d'utiliser des chariots de manutention électriques ou alimentés au propane plutôt que des véhicules à essence ou au diesel pour réduire le risque de contamination du nitrate d'ammonium.

**A-3.2.9.4. 1)** Il est interdit d'utiliser des extincteurs à poudre chimique pour éteindre un incendie de nitrate d'ammonium, mais ce type d'extincteur peut être employé pour éteindre un incendie touchant des chariots de manutention, des convoyeurs, etc.

**A-3.3.1.1. 1)d)** Le bois décheté consiste principalement en des déchets d'écorce, mais peut comprendre des mélanges d'écorce, de copeaux, de sciure ou d'autres sous-produits du bois.

**A-3.3.1.1. 1)e)** Les structures combustibles assemblées en usine, comme les maisons mobiles ou modulaires et les remorques faisant office de bureau, qui sont transportables en une ou plusieurs parties, sont des bâtiments préfabriqués au sens de la présente section.

**A-3.3.1.1. 2)c)** Un conteneur de transport intermodal est une structure réutilisable, de dimensions normalisées, destinée à recevoir des produits et conçue pour plus d'un mode de transport.

**A-3.3.1.1. 2)g)** L'expression « produits forestiers traités » désigne les produits forestiers enduits ou imprégnés de liquides inflammables ou combustibles. Les piles de billes de bois dont la disposition uniforme est obtenue grâce à l'utilisation d'un transporteur à bande, d'une grue ou d'autres moyens constituent un exemple de piles en rangée.

**A-3.3.2.6. 2)** La largeur et l'emplacement des barrières qui font partie d'une voie d'accès du service d'incendie doivent tenir compte des raccordements à la voie publique, de la largeur de la chaussée, du rayon des courbes, ainsi que du type et du gabarit des véhicules du service d'incendie de la municipalité ou de la région dans laquelle se trouve l'aire de stockage. Les moyens de verrouillage que préfèrent les services d'incendie sont les cadenas qui peuvent être forcés et remplacés, ce qui facilite l'accès à l'aire de stockage.

**A-3.3.3.2. 1)** Lorsque la propriété contiguë est un terrain sur lequel on peut construire ou qui peut être utilisé à des fins de stockage, le dégagement requis doit être maintenu entre les produits stockés et la limite de la propriété. Si la propriété contiguë ne présente pas de risque d'exposition au feu, comme une rue, une servitude de passage, un cours d'eau ou un parc, le dégagement requis pourrait dépasser la limite de propriété. Dans tous les cas, il faut s'assurer que le stockage à proximité de la limite de propriété ne va pas à l'encontre des autres mesures de sécurité prescrites dans le CNPI.

**A-4.1.1.1.** La CSST réglemente l'entreposage, la manutention et l'usage des matières inflammables et combustibles à l'état liquide par la norme NFPA 30, « Code des liquides inflammables et combustibles : Édition 1996 - traduite en français ». Voir aussi l'article 82 du Règlement sur la santé et la sécurité du travail (ch. S-2.1, r. 13.).

**A-4.1.1.1. 1)** L'expression générique « dans les bâtiments, les structures et à l'extérieur » inclut, mais sans s'y limiter, les parcs d'hydrocarbures, les installations de stockage en vrac, les postes de distribution de carburant, les établissements industriels, les raffineries, les usines de transformation et les distilleries, ainsi que les jetées, les quais et les aéroports qui ne sont pas assujettis au contrôle du gouvernement fédéral.

La partie 4 s'applique partout où des liquides inflammables ou des liquides combustibles sont utilisés ou stockés, sauf exemption spécifique mentionnée aux paragraphes 4.1.1.1. 2) et 3).

La partie 4 contient des exigences générales ainsi que des exigences spécifiques à un usage. Les exigences générales visent tous les usages et toutes les opérations mentionnés dans l'objet de la sous-section 4.1.1., alors que les exigences spécifiques à un usage ne visent que l'usage ou l'opération dont il est question.

Afin de définir les exigences visant une situation donnée, il convient d'abord de déterminer quelle section ou sous-section correspond à l'usage ou à l'opération en question. Il sera ainsi plus facile de déterminer les exigences spécifiques qui s'appliquent. Ensuite, il faut s'assurer de déterminer les exigences générales visant l'usage ou l'opération en question.

**A-4.1.1.1. 2)** Certaines zones dans les raffineries, les usines de produits chimiques et les distilleries ne satisferont pas à toutes les exigences du CNPI à cause de conditions extraordinaires. La conception doit s'appuyer sur les règles de l'art et il faut avoir recours à du matériel d'extinction manuelle, à des inspections journalières, à des systèmes de transvasement automatique, à un emplacement particulier pour les unités de traitement, à des enceintes de confinement, de la tuyauterie, des commandes et des matériaux spéciaux. Les normes NFPA 30, « Flammable and Combustible Liquids Code », et NFPA 36, « Solvent Extraction Plants », sont des exemples de règles de l'art et peuvent être utilisées par le concepteur et par l'autorité compétente.

**A-4.1.1.1. 3)b)** L'équipement connexe visé par la norme CSA B139, « Code d'installation des appareils de combustion au mazout », comprend les réservoirs de stockage et la tuyauterie alimentant les appareils de combustion au mazout, les groupes électrogènes de secours au diesel et les pompes à incendie. La partie 4 du CNPI ne vise pas ces types de réservoirs et de tuyauteries.

**A-4.1.2.1.** Le système de classement des liquides inflammables du document TC SOR/2008-34, « Règlement sur le transport des marchandises dangereuses (TMD) », diffère de celui de la norme NFPA qui est repris dans le CNPI. Ainsi, dans le CNPI, seuls les liquides dont le point d'éclair est inférieur à 37,8 °C sont qualifiés de « liquides inflammables », alors que les liquides dont le point d'éclair est supérieur à 37,8 °C sont des « liquides combustibles ». Le TMD considère les « liquides inflammables » comme des marchandises dangereuses de classe 3 et les définit comme des liquides ayant un point d'éclair inférieur à 60,5°C. Dans ce règlement, l'expression « liquide inflammable » comprend les liquides de classe II (qui ont un point d'éclair d'au plus 60 °C) qui sont appelés « liquides combustibles » dans le CNPI. Les liquides de classe IIIA, qui ont un point d'éclair supérieur à 60 °C, sont absents du TMD.

Pour comparer les deux systèmes de classement, on peut laisser tomber les différences entre 60,5 °C (TMD) et 60 °C (CNPI). Les résultats des essais de détermination du point d'éclair en vase clos peuvent varier de 1 °C; on ne gagne donc rien avec une précision inutile.

**A-4.1.2.1. 3)b)** Le système de classement NFPA des liquides inflammables et combustibles comprend la classe IIIB qui correspond aux liquides dont le point d'éclair est de 93,3 °C ou plus. La partie 4 ne réglemente pas ces liquides qui ne présentent pas un risque d'incendie plus grand que les autres matériaux combustibles comme le bois ou le papier. Toutefois, l'article 4.1.2.2. précise que ces liquides sont effectivement des liquides de classe I lorsqu'ils sont chauffés à la température de leur point d'éclair.

**A-4.1.2.3.** L'huile de vidange des véhicules à moteur peut aussi contenir des liquides de classe I volatils, comme l'essence. Des essais d'échantillons représentatifs ont montré que le point d'éclair de ces huiles usées dépasse fréquemment 60 °C et qu'il est en moyenne au-dessus de 93,3 °C. Lorsque des liquides de classe I ou II sont ajoutés à ces huiles, le point d'éclair du mélange varie en fonction du pourcentage et de l'inflammabilité du liquide contaminant et doit être déterminé par des essais.

**A-4.1.3.1.** La viscosité cinématique d'un liquide influe sur le choix de l'essai le plus approprié pour mesurer son point d'éclair. Pour la mesure de la viscosité cinématique, les normes ASTM utilisent comme unité le stoke (St) ou le centistoke (cSt).

À titre de comparaison, la viscosité cinématique de l'eau est de 1,0038 cSt à 20 °C, celle de la glycérine (100 %) d'environ 648 cSt à 20 °C et celle de certaines huiles à moteur proche de 1295 cSt à -18 °C. Certaines peintures, laques, colles, etc., ont des viscosités cinématiques plus élevées, comme l'indique la limite de 150 St de la norme ASTM D 3278, « Flash Point of Liquids by Small Scale Closed-Cup Apparatus ».

Une substance doit être considérée comme un liquide si elle a une fluidité supérieure à 300 dans les conditions d'essai de la norme ASTM D 5, « Penetration of Bituminous Materials ». Une substance visqueuse pour laquelle un point de fusion particulier ne peut pas être déterminé, mais qui est considérée comme un liquide conformément à la norme ASTM D 4359, « Determining Whether a Material Is a Liquid or a Solid », doit aussi être considérée comme un liquide.

**A-4.1.4.1. 1)** On peut trouver des renseignements supplémentaires pour déterminer la portée de la division 1 ou 2 dans le document CSA PLUS 2203, « Hazardous Locations: A Guide for the Design, Testing, Construction, and Installation of Equipment in Explosive Atmospheres », dans la norme NFPA 30, « Flammable and Combustible Liquids Code », et dans la norme NFPA 497, « Classification of Flammable Liquids, Gases, or Vapors and of Hazardous (Classified) Locations for Electrical Installations in Chemical Process Areas ».

**A-4.1.5.2. 1)** Les sources d'inflammation comprennent essentiellement les flammes nues, les cigarettes, les travaux de découpage et de soudage, les surfaces chaudes, la chaleur produite par frottement, l'électricité statique, les étincelles électriques, les étincelles produites par les chocs, l'inflammation spontanée, la chaleur produite par réaction chimique et la chaleur rayonnante.

**A-4.1.5.8.** On peut stocker ou utiliser dans un sous-sol des quantités limitées de liquides de classe I lorsqu'il est manifeste qu'ils ne constituent pas un risque d'incendie. Des facteurs comme la dimension du sous-sol, la ventilation, le câblage et la proximité des sources d'inflammation permettent de déterminer s'il existe une condition dangereuse.

**A-4.1.6.1. 1)** L'objectif des systèmes de confinement des déversements est de récupérer le déversement maximal prévisible d'un liquide inflammable ou combustible. À cette fin, le liquide peut être retenu en toute sécurité ou évacué vers un endroit sûr. Il n'est pas nécessaire de prendre en compte l'eau de lutte contre l'incendie lors du calcul de la capacité du système primaire de confinement ou d'évacuation des déversements exigé au paragraphe 4.1.6.1. 1).

Lorsqu'un déversement se produit au cours d'un incendie, l'eau de lutte contre l'incendie qui provient des lances d'incendie, des systèmes d'extinction, etc. devient un problème. En effet, la quantité d'eau en cause varie considérablement selon la durée et les circonstances de l'incendie. Par conséquent, le plan de sécurité incendie doit traiter de la gestion des déversements et de l'eau utilisée pour lutter contre l'incendie.

#### **Évaluation de la capacité de déversement prévisible**

La capacité d'un déversement prévisible doit être calculée en fonction de la capacité maximale de liquide pouvant se déverser des récipients situés dans l'aire de stockage.

- Si le liquide est stocké, à l'intérieur ou à l'extérieur, dans des fûts ou de petits récipients (et non dans de grands récipients, des conteneurs semi-vmac, des bacs de transport ou des réservoirs), la capacité de déversement prévisible doit être d'au moins 1000 L. Cela devrait permettre de contenir un déversement si la fourche du chariot élévateur transperce une charge de palette composée de quatre fûts ou qu'elle laisse tomber la charge. Si les fûts ne sont pas déplacés sur des palettes, mais plutôt au moyen de chariots manuels ou de chariots élévateurs à pinces, la capacité de déversement prévisible peut être réduite, mais elle ne doit pas être inférieure à la capacité du plus grand récipient utilisé.
- Si le liquide est stocké, à l'intérieur ou à l'extérieur de bâtiments, dans des conteneurs semi-vmac, des bacs de transport ou d'autres conteneurs pour vmac et dans des réservoirs à l'intérieur des bâtiments, la capacité de déversement prévisible doit être égale ou supérieure à la capacité du plus grand récipient situé dans l'aire de stockage.
- Les réservoirs de stockage situés à l'extérieur doivent être conformes aux exigences de la sous-section 4.3.7.

#### **Considérations relatives au plan de sécurité incendie**

Le plan de sécurité incendie doit veiller à ce que toutes les aires critiques qui se trouvent sur le passage du débordement, comme les bâtiments, les moyens d'évacuation, les accès réservés au service d'incendie, les robinets de commande, les panneaux d'alarme incendie, etc., demeurent accessibles en cas d'incendie et que l'écoulement de liquide soit dirigé à distance de ces aires. Le plan doit prévoir une méthode fiable de déclenchement immédiat d'une alarme d'incendie, comme une alarme automatique, afin de favoriser l'intervention rapide du service d'incendie. Le plan doit aussi comporter des mesures, notamment des caractéristiques de conception, qui permettront de réduire au minimum l'incidence de l'effluent sur les propriétés contiguës et sur l'environnement.

Le propriétaire du bâtiment est responsable de l'élaboration du plan de sécurité incendie. Il aura peut-être besoin de la collaboration du service d'incendie afin d'obtenir certains renseignements pertinents nécessaires à l'élaboration d'un plan efficace. C'est également au propriétaire qu'incombe la responsabilité de faire approuver le plan par le directeur du service d'incendie. De plus, il doit veiller à ce que le plan approuvé soit mis en application. Une mise à l'essai périodique (annuelle) du plan peut aider à déterminer ses limites et permettre aux employés de se familiariser avec les tâches qui leur sont assignées selon le plan. Il est à noter que le plan de sécurité incendie doit être modifié lorsque les circonstances et les hypothèses initiales changent.

#### **Stockage de petites quantités de liquides**

- Là où se trouvent seulement de petites quantités (jusqu'à 5000 L) de liquides inflammables ou de liquides combustibles, la pose de couvercles étanches sur les trous d'homme et les bouches d'égout, de même que l'emploi de sorbants et d'enceintes portables, peuvent constituer des mesures acceptables de contrôle des déversements de liquides et de l'eau de lutte contre l'incendie. Ces mesures empêchent les effluents contaminés de pénétrer dans les égouts ou de se répandre dans d'autres aires.
- On peut trouver des renseignements supplémentaires à ce sujet dans les normes NFPA 30 et NFPA 15, dans la fiche technique FM Global Data Sheet 7-83, dans le manuel de la SFPE, « Handbook of Fire Protection Engineering », et dans d'autres publications spécifiques à ce secteur d'activités.



**Stockage de grandes quantités de liquides**

- Dans les établissements où d'importantes quantités (plus de 5000 L) de liquides inflammables ou de liquides combustibles sont stockées, manutentionnées ou transformées, l'élaboration d'un plan de sécurité incendie adéquat peut nécessiter des connaissances approfondies. Le propriétaire doit alors veiller à ce que les processus d'élaboration et de mise en application du plan de sécurité incendie soient dirigés par des professionnels possédant une connaissance approfondie du domaine.
- On peut considérer la possibilité de procéder à un brûlage contrôlé si l'utilisation des agents d'extinction, manuels ou automatiques, risque d'avoir une incidence néfaste considérable sur la collectivité et sur l'environnement. Les principales parties intéressées, comme le propriétaire, le service d'incendie, le ministère provincial ou fédéral de l'environnement et les assureurs, doivent collaborer lors de l'évaluation du recours au brûlage contrôlé.

**A-4.1.6.2. 2)** Selon le Code national de la plomberie – Canada 2010, un siphon est un dispositif obturateur hydraulique empêchant le passage des gaz sans gêner l'écoulement des liquides.

**A-4.1.6.3. 3)b)** Les fiches signalétiques de sécurité contiennent des renseignements sur la compatibilité et la réactivité des liquides.

Un matériau absorbant conforme à la norme ULC/ORD-C410A, « Absorbents for Flammable and Combustible Liquids », est acceptable.

**A-4.1.7.1. 1)** Dans l'expression « pièces ou locaux fermés », le terme « pièces » n'est pas restreint aux aires de petites dimensions ni aux espaces clos d'un bâtiment. Il comprend les aires de grandes dimensions ainsi que les plus petites pièces d'un bâtiment.

**A-4.1.7.2. 3)** Normalement, la ventilation naturelle suffit pour le stockage des liquides inflammables et des liquides combustibles, et pour le transvasement des liquides de classe II ou IIIA. Elle doit être assurée par des ouvertures permanentes communicant avec l'extérieur et situées au niveau du plafond et au niveau du plancher. Chaque ouverture d'entrée ou de sortie doit avoir une surface nette d'au moins 0,1 m<sup>2</sup> par 50 m<sup>2</sup> de surface de plancher. Une ventilation mécanique ayant un débit d'au moins 18 m<sup>3</sup>/h par mètre carré de surface de plancher, mais totalisant au moins 250 m<sup>3</sup>/h, suffit normalement pour les locaux de faible hauteur sous plafond ou les petits espaces encloués dans lesquels des liquides de classe I sont transvasés. La ventilation des aires de traitement doit être conçue selon les règles de l'art en fonction de la nature du risque.

**A-4.1.8.2. 1)b)** La formation d'électricité statique près de la surface des liquides qui sont transvasés dans des récipients non conducteurs peut être réduite ou éliminée en limitant le taux de remplissage à des vitesses inférieures à 1 m/s, en utilisant une tige ou un bec allongé mis à la terre et qui atteignent le fond du récipient, en limitant la hauteur de chute ou en utilisant des additifs antistatiques.

**A-4.1.8.2. 3)b)** On considère en général que les liquides qui ont une conductivité supérieure à 50 pS/m (pico Siemens par mètre) dissiperont les charges statiques de sorte que leur accumulation n'atteindra pas un niveau dangereux. L'expérience indique que la plupart des liquides miscibles avec l'eau, les huiles brutes, les huiles résiduelles et les asphaltes n'accumulent pas d'électricité statique.

À ce sujet, on peut aussi consulter le site Internet du Répertoire toxicologique de la CSST ([www.reptox.csst.qc.ca](http://www.reptox.csst.qc.ca)).

**A-4.1.8.3. 1)** On considère que les produits soumis à l'essai et homologués par des organismes reconnus sont conçus selon les règles de l'art. Les ULC et FM Global homologuent actuellement ces produits.

**A-4.2.2.3. 2)** Les liquides inflammables et combustibles sont des marchandises dangereuses de classe 3 selon le document TC SOR/2008-34, « Règlement sur le transport des marchandises dangereuses (TMD) ». Les marchandises dangereuses de classe 3 comprennent les liquides dont le point d'éclair ne dépasse pas 60 °C selon les essais de détermination du point d'éclair en vase clos ou 65,6 °C en vase ouvert, ce qui signifie que les liquides de classe IIIA, dont le point d'éclair est supérieur à 60 °C, ne sont pas considérés comme des marchandises dangereuses. Aux fins de cet article, toutefois, les liquides de classe IIIA doivent être considérés comme des marchandises dangereuses de classe 3 selon le tableau 3.2.7.6.

**A-4.2.5.4. 1)** L'article 4.2.5.4. porte sur le risque que peuvent constituer les vapeurs inflammables qui se dégagent au cours d'opérations de transvasement dans une aire insuffisamment ventilée et où des sources d'inflammation peuvent être présentes.

**A-4.2.7.5. 2)** Le paragraphe 4.2.7.5. 2) ne précise aucune quantité maximale de liquides inflammables et combustibles dans un bâtiment de stockage séparé d'autres bâtiments. Bien que les quantités limites globales des tableaux 4.2.7.5.A. et 4.2.7.5.B. ne s'appliquent pas, il faut, pour tirer avantage de cette exemption, que les limites de quantité et de hauteur de stockage soient respectées pour chacun des îlots de stockage. Les exigences de séparation spatiale des bâtiments se trouvent à la sous-section 3.2.3. de la division B du CNB. Les exigences du CNPI relatives au stockage des liquides inflammables et combustibles doivent être appliquées de concert avec les dispositions pertinentes du CNB qui imposent des exigences pour la conception d'un bâtiment de stockage. Par exemple, l'aire et la hauteur de bâtiment, le type de construction, la présence d'extincteurs automatiques et l'accès du matériel d'incendie au bâtiment sont visés notamment par la sous-section 3.2.2. de la division B du CNB. Les règlements sur la protection de l'environnement peuvent contenir d'autres exigences qui devraient être prises en compte dans la conception d'un bâtiment de stockage de liquides inflammables et combustibles.

**A-4.2.7.6. 1)** Parmi les systèmes d'extinction fixes pour la protection des aires de stockage des liquides inflammables ou combustibles, il y a les systèmes de gicleurs et les systèmes d'extincteurs automatiques, à mousse, à eau pulvérisée, au dioxyde de carbone, à poudre chimique et au halon. La norme NFPA 30, « Flammable and Combustible Liquids Code », constitue un exemple de règles de l'art pour la conception de systèmes de gicleurs et de systèmes d'extincteurs automatiques à mousse-eau pour les aires de stockage des liquides inflammables et combustibles.

**A-4.2.7.7. 3)** Les récipients de liquides inflammables ou de liquides combustibles peuvent se percer ou se déformer s'ils sont poussés contre un mur. Le dégagement exigé par rapport à un mur a pour but d'empêcher de tels dommages et de permettre un examen à l'œil nu des côtés de l'îlot de stockage. Ce dégagement peut être omis dans les cas d'étagères peu profondes placées contre un mur si l'arrière des étagères peut être inspecté de l'allée.

**A-4.2.8.1. 1)** La sous-section 4.2.8. s'applique aux parties d'un établissement industriel dans lesquelles l'utilisation, le stockage ou la manutention de liquides inflammables et combustibles n'est qu'accessoire ou secondaire à l'activité principale. Le mot « accessoire » ne doit pas être interprété comme voulant dire « en petites quantités » ou « en quantités négligeables ». Les usines de fabrication de matériel électronique, de meubles et de bateaux en plastique renforcé et les usines de montage d'automobiles sont des exemples typiques d'endroits où l'utilisation de liquides inflammables et combustibles est secondaire par rapport à l'activité principale, soit la fabrication de produits de consommation. Dans les aires de stockage autrement visées par la partie 3, la sous-section 4.2.8. s'applique au stockage « accessoire » de liquides inflammables et combustibles, qui est jugé secondaire à l'activité principale, soit le stockage de marchandises visées par la partie 3. Cela s'applique au stockage d'huiles de vidange dans la partie entrepôt (établissement industriel) d'un établissement de vente au détail. La sous-section 4.2.8. s'applique également au stockage d'huiles de vidange dans les garages de réparation et d'entretien de véhicules, puisque ce stockage est secondaire à l'activité principale de réparation et d'entretien.

**A-4.2.8.3. 1)** La séparation coupe-feu exigée par ce paragraphe doit également être étanche aux vapeurs.

**A-4.3.1.8. 1)b)** Les dispositifs de protection contre les débordements comprennent les capteurs automatiques destinés à être reliés aux dispositifs d'arrêt du véhicule d'approvisionnement, les dispositifs d'arrêt automatique en cas de débordement, comme les soupapes à flotteur et autres dispositifs mécaniques et les avertisseurs de débordement de type sonore ou visuel.

**A-4.3.1.8. 2)** Le remplissage étanche comporte l'utilisation d'un raccord étanche mécanique au point de remplissage.

**A-4.3.1.10. 3)** Un réservoir de stockage souterrain peut aussi être remis en état conformément à la norme ULC/ORD-C58.4, « Double Containment Fibre Reinforced Plastic Linings for Flammable and Combustible Liquid Storage Tanks ». La procédure mentionnée dans ce document est applicable dans un nombre de cas limités, par exemple lorsque le réservoir de stockage se trouve dans un endroit difficile à atteindre.

**A-4.3.2.1. 4)** Le débordement par bouillonnement est une étape de la combustion de certains produits pétroliers dans un réservoir sans couvercle qui correspond, après une longue période de combustion tranquille, à une augmentation soudaine de l'intensité du feu accompagnée de projections de liquide en feu à l'extérieur du réservoir. Le débordement par bouillonnement se produit lorsque les résidus de combustion superficielle deviennent plus denses que le liquide non brûlé et descendent au-dessous de la surface pour former une couche chaude qui progresse vers le bas plus rapidement que la régression de la surface du liquide. Lorsque cette couche chaude atteint l'eau ou l'émulsion eau-produit pétrolier dans le fond du réservoir, l'eau est d'abord surchauffée et se met à bouillir, presque en explosant, ce qui fait déborder le réservoir. Les produits pétroliers susceptibles de débordement par bouillonnement sont non seulement les plus légers, mais également les résidus visqueux. La plupart des pétroles bruts présentent ces caractéristiques qui peuvent aussi être attribuées à des mélanges synthétiques.

Remarque : Le débordement par bouillonnement est un phénomène complètement différent du débordement provoqué par un moussage qui se produit lorsque de l'eau est projetée à la surface chaude d'un produit pétrolier en feu. Le moussage est indépendant du feu, mais se produit en présence d'eau ou lorsque de l'eau entre en contact avec un produit pétrolier visqueux chaud contenu dans un réservoir. Le mélange entraîne une transformation subite de l'eau en vapeur, ce qui fait déborder une partie du contenu du réservoir.

**A-4.3.2.5.** Des recommandations pour la protection des réservoirs de stockage sont données dans les normes publiées par la NFPA et FM Global. De telles recommandations sont considérées comme appropriées pour évaluer le degré de protection nécessaire pour les réservoirs.

**A-4.3.7.5. 1)** Si l'enceinte de confinement secondaire mesure plus de 1,8 m de hauteur, il y a un risque accru d'accumulation de vapeurs plus lourdes que l'air au niveau du sol, à l'intérieur de l'enceinte. Ces vapeurs peuvent être explosives ou avoir une toxicité suffisante pour mettre en danger la santé du personnel. Avant de pénétrer dans une telle enceinte, il faut toujours procéder à des essais destinés à déceler l'accumulation de ces vapeurs.

**A-4.3.7.5. 2)** Les vapeurs que dégagent les liquides de classe I peuvent atteindre des concentrations dangereuses lorsqu'elles sont piégées dans l'espace réduit qui sépare les réservoirs et les murs de l'enceinte de confinement secondaire. L'installation de robinets commandés à distance et de passages surélevés permettrait au personnel d'actionner les robinets sans avoir à pénétrer dans les enceintes.

**A-4.3.8.9. 1)** L'ancrage ou le lestage des réservoirs de stockage souterrains a pour but d'empêcher leur soulèvement en cas d'élévation de la nappe souterraine ou de crue. Tout moyen proposé pour l'ancrage ou le lestage doit être suffisant pour résister aux forces de soulèvement qui s'appliquent au réservoir lorsqu'il est vide et complètement immergé.

Parmi les moyens employés avec succès pour protéger les réservoirs contre les forces de soulèvement, citons :

- a) les bandes d'ancrage fixées aux fondations en béton situées sous le réservoir;
- b) les ancrages dans le sol; et
- c) les dalles en béton armé ou les madriers fixés sur le dessus du réservoir.

**A-4.3.12.3. 6)** Un tuyau de remplissage est considéré décalé (soit une tuyauterie de remplissage à distance) s'il comporte un composant non vertical.

Il faut porter une attention particulière pendant les opérations de remplissage à distance parce que le tuyau de remplissage agit comme une conduite sous pression et la formation de pression dans la tuyauterie de remplissage pourrait donner lieu à un déversement de liquide inattendu si cette tuyauterie comporte un clapet de retenue.

**A-4.3.13.4. 1)b)** Le tableau 4.3.13.4.B. s'applique aux réservoirs de stockage qui ne sont pas visés par la norme CSA B139, « Code d'installation des appareils de combustion au mazout », (qui limite la capacité individuelle des réservoirs de stockage à 2500 L et la capacité totale à 5000 L) et uniformise les exigences pour les bâtiments de tous les usages dans lesquels des appareils de combustion au mazout, des groupes électrogènes de secours et des pompes à incendie sont utilisés.

**A-4.3.13.9. 1)b)** L'espace dont il faut tenir compte aux fins de la ventilation est celui occupé par les réservoirs et s'étend sur une distance classifiée sur le plan électrique comme étant de classe I, zone 2, lorsque aucune ventilation n'est assurée.

**A-4.3.13.10. 1)** Pour la conception des mises à l'air libre normale et de sécurité des réservoirs de stockage intérieurs, le paragraphe 4.3.13.10. 1) renvoie à la sous-section 4.3.4. qui renvoie à la norme API 2000, « Venting Atmospheric and Low-Pressure Storage Tanks: Nonrefrigerated and Refrigerated ». Toutefois, la norme de l'API vise les réservoirs extérieurs et non les réservoirs intérieurs. Il ne serait pas approprié d'appliquer les facteurs de réduction de taux de ventilation pour l'application d'eau pulvérisée sur la surface du réservoir, ou les taux d'évacuation pour les déversements, pour calculer le taux de ventilation de la mise à l'air libre de sécurité d'un réservoir de stockage installé dans un bâtiment. Les effets du refroidissement par application d'eau pulvérisée et de la capacité d'évacuation en cas de déversement sur la capacité calculée de la mise à l'air libre de sécurité doivent être évalués selon les règles de l'art. Il se peut qu'il soit nécessaire d'augmenter la capacité de ventilation de la mise à l'air libre de sécurité.

**A-4.3.13.11. 2)** Les règles de l'art en matière de conception des supports de réservoirs de stockage suspendus doivent autant que possible respecter l'esprit de la sous-section 4.3.3. Il faut prendre en considération des facteurs comme un degré suffisant de résistance au feu des supports, la nécessité d'empêcher une sollicitation excessive de la paroi du réservoir ou des supports et la résistance parasismique dans les zones sismiques.

**A-4.3.14.4. 1)** Les robinets d'incendie armés de petit diamètre ne sont pas destinés à combattre un feu de liquide inflammable ou combustible. Pour ce type de feu, il faut utiliser des lances à brouillard d'eau et non des lances à jet d'eau qui peuvent répandre le liquide et empirer la situation. Des tuyaux de petit diamètre doivent être utilisés pour éteindre rapidement un petit feu de matériaux combustibles ordinaires et pour évacuer rapidement des liquides inflammables ou combustibles déversés avant qu'ils ne prennent feu.

**A-4.3.16.1. 1)** Les documents suivants constituent des exemples de règles de l'art pour les activités énumérées au paragraphe 4.3.16.1. 1) :

- l'annexe C de la norme NFPA 30, « Flammable and Combustible Liquids Code »;
- la norme API RP1604, « Closure of Underground Petroleum Storage Tanks »;
- le document CCME PN 1327, « Code de recommandations techniques pour la protection de l'environnement applicable aux systèmes de stockage hors sol et souterrains de produits pétroliers et de produits apparentés ».

**A-4.4.1.2. 1)** Aux fins du paragraphe 4.4.1.2. 1) et du tableau 4.4.1.2.E., l'inspection annuelle et la mise à l'essai des puisards suppose l'accès aux puisards, l'inspection de ceux-ci sur une base régulière, l'évaluation de la présence de problèmes et la résolution des problèmes. De façon générale, une inspection annuelle des puisards devrait permettre de vérifier que :

- les couvercles des puisards sont étanches et bien scellés;
- les parois des puisards sont intactes et ne présentent aucun affaissement ni gauchissement;
- les puisards sont exempts de résidus, de liquide et de glace;
- les puisards ne présentent ni fissures ni trous;
- aucun liquide ne s'égoutte ou ne fuit de la tuyauterie et des raccords;
- aucune tache n'est apparue depuis la dernière inspection;
- les capteurs sont placés correctement;
- toutes les pénétrations dans le puisard sont en bon état;
- les gaines d'essai (le cas échéant) sont en bon état, ne présentent ni fissure ni déchirure et, sont placées correctement dans le puisard et sont ouvertes afin de permettre au liquide d'être évacué par gravité dans le puisard; et
- la tuyauterie et autre équipement présents dans le puisard sont en bon état.

**A-4.4.1.2. 7)** Les propriétaires et les exploitants peuvent utiliser diverses méthodes pour respecter ou dépasser les exigences en matière de détection des fuites mentionnées à la section 4.4. Une liste des technologies de détection des fuites est disponible auprès du National Work Group on Leak Detection Evaluations (NWGLDE). Le NWGLDE est l'organisme délégué par la United States Environmental Protection Agency (EPA) pour déterminer quelles méthodes d'essai satisfont aux protocoles d'essais de l'EPA.

**A-4.4.2.1. 2)** Les méthodes de rapprochement des stocks utilisées pour déceler les fuites dans un réservoir de stockage doivent respecter une procédure établie afin de réduire au minimum la possibilité d'erreur et de repérer toute tendance indiquant une perte du produit contenu dans le réservoir. Plusieurs documents traitent du rapprochement des stocks, notamment la publication EPA 510-B-93-004, « Doing Inventory Control Right for Underground Storage Tanks », laquelle permet que le rapprochement des stocks s'effectue à l'aide d'une méthode électronique appelée jaugeage automatique des réservoirs.

**A-4.4.2.1. 3)** Les détecteurs de vapeurs décèlent et mesurent les vapeurs de produit dans le sol autour du réservoir de stockage et dans de la tuyauterie afin d'identifier la présence d'une fuite. Les dispositifs de surveillance de la nappe souterraine, quant à eux, décèlent la présence de produit liquide à la surface de la nappe souterraine. Les deux méthodes exigent l'installation de puits de surveillance placés avec soin dans le sol à proximité du réservoir et le long des canalisations. Le document CCME PN 1327, « Code de recommandations techniques pour la protection de l'environnement applicable aux systèmes de stockage hors sol et souterrains de produits pétroliers et de produits apparentés », constitue un exemple de règles de l'art en matière d'emplacement et d'installation de puits de surveillance. Quoiqu'il en soit, une évaluation professionnelle du site est essentielle en vue de déterminer les conditions qui lui sont spécifiques telles que le niveau de la nappe souterraine et la direction de l'écoulement, la contamination du fond, le type de produit stocké et le type de sol.

Tout l'équipement et les dispositifs utilisés dans les systèmes de surveillance de vapeur ou de la nappe souterraine, qu'ils soient automatiques ou manuels, qui sont soumis à l'essai conformément au document EPA 530/UST-90/008, « Evaluating Leak Detection Methods: Vapor-Phase Out-of-Tank Product Detectors », ou au document EPA 530/UST-90/009, « Evaluating Leak Detection Methods: Liquid-Phase Out-of-Tank Product Detectors », sont réputés conformes à l'intention du paragraphe 4.4.2.1. 3).

**A-4.4.2.1. 4)** La méthode de détection des fuites utilisant le rapprochement statistique des stocks repose sur un logiciel informatique perfectionné afin de déterminer si un réservoir a une fuite. L'ordinateur procède à une analyse statistique des données sur les stocks, les livraisons et la distribution recueillies pendant une période donnée et remise par l'exploitant à un fournisseur. Le rapprochement statistique des stocks peut permettre au propriétaire ou à l'exploitant de respecter les exigences en matière de détection des fuites et ce, en utilisant seulement l'équipement se trouvant à portée de la main dans la plupart des installations (p. ex. une tige pour réservoir et un graphique servant au contrôle des stocks). À titre d'exemple, le document EPA 510-B-95-009, « Introduction to Statistical Inventory Reconciliation For Underground Storage Tanks », présente des renseignements essentiels permettant de déterminer si le rapprochement statistique des stocks constitue une méthode de détection des fuites appropriée pour l'installation considérée.

En outre, la méthode de rapprochement statistique des stocks doit aussi être évaluée afin de s'assurer que la cueillette des données répond à l'objectif de la détection des fuites. Cette évaluation peut être effectuée au moyen du protocole défini dans le document EPA 530/UST-90/007, « Evaluating Leak Detection Methods: Statistical Inventory Reconciliation Methods (SIR) ».

**A-4.4.2.1. 5)** Les jauges automatiques de réservoir utilisent des dispositifs de surveillance installés dans le réservoir de façon permanente. Ces dispositifs sont reliés électroniquement à un appareil de contrôle donnant des renseignements sur le niveau et la température du produit. La jauge peut calculer automatiquement les changements de volume du produit qui peuvent indiquer la présence d'une fuite dans le réservoir. Aux fins du contrôle des stocks, une jauge automatique de réservoir remplace la tige utilisée pour mesurer le niveau du produit. De plus, elle enregistre les activités d'un réservoir en service, y compris les distributions de produit.

Tout l'équipement des jauges automatiques de réservoir qui est conforme aux exigences de la norme ULC/ORD-C58.12, « Leak Detection Devices (Volumetric Type) for Underground Flammable Liquid Storage Tanks », est réputé conforme au présent paragraphe.

**A-4.4.2.1. 6)** Le dispositif de détection continue des fuites situé à l'intérieur d'un réservoir suppose une combinaison des éléments suivants : des techniques de rapprochement statistique des stocks, ainsi que des données fiables sur le niveau de liquide et la température, qui peuvent être obtenues au moyen de jauges ou de sondes placées dans le réservoir. Le dispositif peut assurer la surveillance d'un seul réservoir de stockage; toutefois, lorsque la tuyauterie fait partie du réseau de distribution, le dispositif devrait surveiller tout le réseau.

Cette méthode offre un seuil de sensibilité et de précision accru car :

- elle intègre aux données le facteur température et une plus grande fréquence des lectures; et
- elle permet d'effectuer un rapprochement des stocks après chaque opération de distribution.

Ces systèmes sont conçus de façon à respecter la norme de performance de détection d'une fuite de 0,76 L/h avec une probabilité de détection de 95 % et une probabilité de fausse alerte d'au plus 5 %.

**A-4.4.2.1. 7)** La méthode de surveillance de l'enceinte de confinement secondaire à l'aide de techniques traditionnelles consiste en un examen visuel de la zone de l'enceinte de confinement comprenant les merlons à ciel ouvert ou l'espace intercalaire. L'examen visuel des jauges pour liquides, des puisards et des fosses de réception peut également être effectué.

### A-4.4.2.1. 8)b)ii)

## Division B

Tout l'équipement et les dispositifs qui sont utilisés conformément aux normes ULC/ORD-C58.12, « Leak Detection Devices (Volumetric Type) for Underground Flammable Liquid Storage Tanks », et ULC/ORD-C58.14, « Non-Volumetric Leak Detection Devices for Underground Flammable Liquid Storage Tanks », sont réputés conformes au présent paragraphe.

**A-4.4.2.1. 8)b)ii)** Les méthodes d'essai utilisées pour localiser les fuites dans les réservoirs hors sol comprennent l'essai aux ultrasons, le contrôle magnétoscopique et l'essai vidéographique. La méthode d'essai sous vide permet aussi de déceler les fuites au fond des réservoirs. Ces essais doivent être effectués par des personnes ou des entreprises spécialisées dans l'entretien et la manipulation de ce type d'équipement. La méthode d'essai choisie doit convenir à l'application.

**A-4.4.2.1. 10)a)** Les exigences de performance des normes ULC/ORD-C58.12, « Leak Detection Devices (Volumetric Type) for Underground Flammable Liquid Storage Tanks », et ULC/ORD-C58.14, « Non-Volumetric Leak Detection Devices for Underground Flammable Liquid Storage Tanks », sont considérées conformes à l'intention de l'alinéa 4.4.2.1. 10)a).

Les fuites peuvent être décelées dans les réservoirs de stockage souterrains à l'aide d'essais non volumétriques qui comprennent des moyens acoustiques, des traceurs et des méthodes par ressuage. La méthode d'essai sous vide permet également de déceler les fuites au fond des réservoirs. Ces essais doivent être effectués par des personnes ou des entreprises spécialisées dans l'entretien et la manipulation de ce type d'équipement. La méthode d'essai choisie doit convenir à l'application.

**A-4.4.2.1. 12)** Si le clapet de retenue simple est installé ailleurs que juste en dessous de la pompe, il faudra utiliser une autre méthode de détection des fuites dans la tuyauterie.

Dans ces cas, lorsque la tuyauterie ne fonctionne pas, une pression positive est créée par l'accumulation de liquide inflammable ou de liquide combustible dans le tuyau. La tuyauterie doit donc être considérée comme une tuyauterie sous pression et les dispositions pertinentes du CNPI doivent s'appliquer.

**A-4.4.4.1.** Le rapprochement des stocks et les mesures manuelles du niveau de liquide peuvent être effectués seulement lorsque le réservoir de stockage comporte une pompe munie d'un compteur, un distributeur ou un dispositif de mesure pouvant calculer la quantité de produit retirée pendant une durée donnée. Dans tous les autres cas, il faut utiliser d'autres méthodes de détection des fuites pour la tuyauterie et les réservoirs de stockage.

Les méthodes de rapprochement des stocks utilisées pour déceler les fuites dans un réservoir de stockage doivent respecter une marche à suivre établie de façon à réduire la possibilité d'erreur et à repérer toute perte éventuelle du produit contenu dans le réservoir.

La consignation des relevés des compteurs volumétriques, des chargements, des transferts intérieurs, des reçus de livraison de produits ou des mesures de niveau du contenu d'un réservoir de stockage ne tient pas en soi lieu de registre, tel qu'exigé par l'article 4.4.4.1. De plus, les fournisseurs de liquides inflammables et de liquides combustibles doivent remettre à leurs clients les données pertinentes permettant d'effectuer adéquatement le rapprochement des stocks. Le volume des stocks, ajusté en fonction de la température, doit aussi être fourni aux exploitants sous forme de mesures relevées à l'aide d'un compteur.

Il ne faut pas confondre le rapprochement des stocks et le rapprochement statistique des stocks, qui est une analyse informatisée des données du contenu des réservoirs effectuée par une tierce partie.

Selon la méthode de rapprochement des stocks utilisée, une fuite possible peut être signalée par :

- a) une perte ou un gain inexpliqué de 0,5 % ou plus du contenu d'un réservoir de stockage souterrain, ou une perte de 1,0 % ou plus du contenu d'un réservoir de stockage hors sol pour chacun des produits stockés pendant un mois civil, tel qu'indiqué par les relevés et les rapprochements des registres de stocks;
- b) des pertes inexpliquées de produit pendant cinq journées consécutives, selon les rapprochements des stocks;
- c) des pertes inexpliquées de produit pendant 18 jours d'un mois civil, selon les rapprochements des stocks; ou
- d) un niveau d'eau supérieur à 50 mm au fond d'un réservoir de stockage souterrain.

**A-4.5.5.6.** Les raccordements mécaniques comprennent les raccordements de tuyauterie à brides, boulonnés et filetés et les raccords à compression, mais pas ceux qui sont soudés, collés et réalisés par fusion thermique.

**A-4.5.5.7. 1)** On devrait limiter toutes les pénétrations dans un puisard, y compris celles pour le passage des câbles électriques et, dans la mesure du possible, s'assurer que les ouvertures sont pratiquées au sommet du puisard.

**A-4.5.6.12. 1)** Il est recommandé de ne pas espacer de plus de 3,5 m les suspentes de la tuyauterie d'au plus 50 mm de diamètre nominal.

**A-4.5.9.2. 1)** Les pompes à faible débit fonctionnant à basse pression, comme celles utilisées pour les réservoirs d'huiles usées, ne sont pas visées par le paragraphe 4.5.9.2. 1). Il convient néanmoins de prendre des mesures de sécurité pour protéger ces pompes contre les dommages mécaniques et ceux dus aux collisions, et pour maîtriser tout déversement de liquide causé par la défaillance des pompes ou les dommages causés à celles-ci.

**A-4.5.10.7. 6)** Les documents suivants constituent des exemples de règles de l'art quant à l'entretien de la tuyauterie sous pression :

- API 1104, « Welding of Pipelines and Related Facilities »;
- API 2200, « Repairs to Crude Oil, Liquefied Petroleum Gas and Products Pipelines »; et
- API RP 2201, « Safe Hot Tapping Practices in the Petroleum and Petrochemical Industries ».

**A-4.6.1.1.** La section 4.6. ne s'applique qu'à la partie d'une propriété où ont lieu des opérations de distribution de carburant. Si l'on retrouve au même endroit d'autres types de commerces (restaurant, dépanneur, garage de réparation, etc.), la section 4.6. ne s'applique qu'au poste de distribution de carburant et les autres commerces doivent être conformes à d'autres sections du CNPI, selon le type d'établissement (établissement de réunion, pour un restaurant; établissement commercial, pour un dépanneur; établissement industriel, pour un garage de réparation; etc.).

**A-4.6.8.4. 1)** Des personnes autorisées à posséder une carte ou une clé ne font pas partie du « grand public » étant donné qu'elles ont reçu une formation appropriée sur le fonctionnement de l'équipement et sur les mesures de sécurité et la responsabilité qui s'y rattachent. Les distributeurs à pièces de monnaie ou programmés sont différents en ce sens que n'importe qui peut les utiliser.

**A-4.6.8.6. 2)** L'infiltration de vapeurs d'essence dans l'admission d'air d'un moteur diesel risque de provoquer l'emballement du moteur. L'accélération incontrôlable du régime du moteur qui s'ensuivrait, même si le contact d'allumage était coupé, pourrait endommager le moteur et causer un incendie.

**A-4.6.8.8. 2)** Voici quelques exemples de panneaux pour indiquer qu'il est interdit de fumer et que le moteur ne doit pas être en marche pendant le ravitaillement du véhicule :

**INTERDICTION  
DE FUMER  
À MOINS DE 7,5 m**

**ARRÊTEZ LE MOTEUR  
PENDANT  
LE REMPLISSAGE**

**Figure A-4.6.8.8. 2)**  
Panneaux pour les postes de distribution de carburant

**A-4.7.4.** Dans la présente sous-section, les termes « chargement » et « déchargement » s'appliquent aux véhicules-citernes et aux wagons-citernes.

**A-4.7.4.4. 2)** Le débit des dispositifs de chargement par le bas est souvent élevé, et la capacité d'expansion thermique en partie supérieure du compartiment est souvent insuffisante pour prévenir un débordement si le volume demandé est supérieur au volume disponible (erreur de l'opérateur ou contenu résiduel). Il faut utiliser des capteurs de protection qui alloueraient suffisamment de temps aux robinets de commande pour se fermer avant le débordement du compartiment. Des capteurs de contenu résiduel ou un programme de formation éprouvé destiné aux opérateurs seraient également efficaces pour contrer ce problème.

**A-4.7.4.5.** La norme API RP 2003, « Protection Against Ignitions Arising out of Static, Lightning, and Stray Currents », constitue un exemple des règles de l'art pour les activités décrites à l'article 4.7.4.5.

**A-4.8.8.1. 1)a)** L'article 38 du document TC SOR/2007-86, « Règlement sur la prévention de la pollution par les navires et sur les produits chimiques dangereux », peut s'appliquer aux tuyaux flexibles de transvasement décrits dans le CNPI. Les documents suivants sont considérés être les règles de l'art pour cette application :

- OCIMF 2009, « Guide to Manufacturing and Purchasing Hoses for Offshore Moorings »
- RMA IP-2, « Hose Handbook »

**A-4.9.3.4. 1)** Parmi les exemples de ce type de matériel, citons les postes de distribution, les centrifugeurs, les filtres à plaques et à cadres et les filtres à vide.

**A-4.10.1.1. 1)** La bière, le vin et les spiritueux qui ont une teneur en alcool inférieure à 20 % en volume ne sont pas considérés comme des liquides inflammables et ne sont pas visés par la présente section. La section 4.10. ne s'applique pas aux caves vinicoles dans lesquelles des boissons alcooliques distillées sont utilisées pour fortifier le vin.

**A-4.10.3.2.** Les supports en acier exposés n'ont pas un degré de résistance au feu de 2 h et ont besoin d'autant de protection que les supports en bois. Étant donné la miscibilité des boissons alcooliques avec l'eau, les gicleurs constituent un moyen efficace de fournir la protection requise, à condition qu'il y ait suffisamment d'espace sous le réservoir pour permettre leur installation.

**A-4.10.3.3. 1)** Le recours aux « règles de l'art » pour la conception des mises à l'air libre normale et de sécurité a pour but d'empêcher l'accumulation de vapeurs inflammables à l'intérieur du bâtiment à un niveau où elles peuvent constituer un risque d'explosion. Pour les nouveaux réservoirs, on peut faire déboucher les mises à l'air libre à l'extérieur du bâtiment et y incorporer des pare-flammes ou des soupapes de sûreté. Toutefois, sur les réservoirs existants, il peut être très difficile d'installer de telles mises à l'air libre. Dans les distilleries, l'expérience a démontré qu'une mise à l'air libre débouchant à l'intérieur ne constitue pas nécessairement un risque exagéré si certaines mesures sont prises pour assurer un degré de sécurité incendie suffisant. Parmi ces mesures, notons :

- l'installation de gicleurs dans le local des réservoirs et sous les réservoirs surélevés mesurant plus de 1,2 m de diamètre;
- l'emploi de matériel et de câblage électriques conforme à la norme CSA C22.1, « Code canadien de l'électricité, Première partie », pour l'emplacement;
- une ventilation naturelle ou mécanique adéquate répondant aux objectifs de l'article 4.10.6.1.; et
- la formation du personnel aux méthodes de travail sécuritaires.

**A-4.10.5.1. 1)** La tuyauterie et les installations de pompage doivent être conçues selon des normes techniques et des pratiques industrielles reconnues.

**A-5.1.1.2. 1)** La Loi sur les explosifs du Québec (ch. E-22) et son Règlement d'application de la Loi sur les explosifs (ch. E-22, r. 1) contiennent des adaptations propres au Québec de la loi canadienne Loi sur les explosifs L.R.C., 1985, (ch. E-17) et de son Règlement sur les explosifs (C.R.C., ch. 599).

Le Code de sécurité pour les travaux de construction (ch. S-2.1, r. 4), chapeauté par la Loi sur la santé et la sécurité du travail (ch. S-2.1), traite du transport, de l'entreposage, de la manutention et de l'usage d'explosifs sur un chantier de construction (section IV), sur un chantier de construction souterrain (section VIII) et des exigences relatives à l'usage des pistolets de scellement (section VII).

Le Règlement sur la santé et la sécurité du travail (ch. S-2.1, r. 13.) énonce les qualifications requises et renvoie à la section IV du Code de sécurité pour les travaux de construction (ch. S-2.1, r. 4) pour tout travail de sautage ou tout travail nécessitant l'usage d'explosifs.



**A-5.1.2.1. 1)** La section 18 de la norme CSA C22.1, « Code canadien de l'électricité, Première partie », s'applique au câblage dans les emplacements dangereux de classe I, II ou III. La section 20 contient les exigences relatives aux endroits où des liquides inflammables ou combustibles sont stockés ou distribués. La section 22 s'applique au câblage là où peuvent se trouver des vapeurs ou des liquides corrosifs ou une humidité excessive.

**A-5.2.3.4. 1)b)** Les normes suivantes constituent des exemples de règles de l'art pour ce qui est des mesures de sécurité relatives aux activités décrites à l'alinéa 5.2.3.4. 1)b) :

- API RP 2009, « Safe Welding, Cutting and Hot Work Practices in the Petroleum and Petrochemical Industries »;
- API 2015, « Safe Entry and Cleaning of Petroleum Storage Tanks »;
- API RP 2201, « Safe Hot Tapping Practices in the Petroleum and Petrochemical Industries »; et
- API RP 2207, « Preparing Tank Bottoms for Hot Work ».

**A-5.3.1.3. 2)** Les normes NFPA qui traitent des explosions causées par les poussières sont les suivantes :  
NFPA 61, « Prevention of Fires and Dust Explosions in Agricultural and Food Processing Facilities »;  
NFPA 91, « Exhaust Systems for Air Conveying of Vapors, Gases, Mists, and Noncombustible Particulate Solids »;  
NFPA 120, « Fire Prevention and Control in Coal Mines »;  
NFPA 484, « Combustible Metals »;  
NFPA 654, « Prevention of Fire and Dust Explosions from the Manufacturing, Processing, and Handling of Combustible Particulate Solids »;  
NFPA 655, « Prevention of Sulfur Fires and Explosions »;  
NFPA 664, « Prevention of Fires and Explosions in Wood Processing and Woodworking Facilities ».

**A-5.3.3.2. 2)** On considère qu'une bande transporteuse de convoyeur qui a une résistivité superficielle inférieure à 300 mégaohms fournit une protection suffisante contre les accumulations de charges électrostatiques dans une installation de manutention de grains.

**A-5.5.1.1. 1)** Les exigences de la présente section ne s'appliquent qu'aux travaux de laboratoire faisant appel à l'utilisation de marchandises dangereuses, y compris les liquides inflammables et les liquides combustibles. Elles ne s'appliquent ni à l'utilisation accessoire de ces marchandises, ni à l'utilisation de ces marchandises à des fins d'entretien et de nettoyage seulement, ces derniers cas étant visés par d'autres sections du CNPI.

**A-5.5.2.2. 2)** La norme NFPA 45, « Fire Protection for Laboratories Using Chemicals », détermine les exigences de séparation coupe-feu pour les laboratoires en fonction des types et des quantités de liquides inflammables ou combustibles pouvant y être stockés et utilisés.

**A-5.5.5.1. 1)** Le paragraphe 5.5.5.1. 1) vise à restreindre les quantités de marchandises dangereuses qui sont :  
a) stockées à l'extérieur des aires de stockage et des armoires mentionnées aux paragraphes 2) et 3); et  
b) conservées dans le laboratoire de façon permanente ou semi-permanente, p. ex. des marchandises dangereuses normalement conservées jusqu'au lendemain en raison de leur utilisation fréquente.

Il ne vise pas à restreindre les quantités effectivement « utilisées » au cours des activités courantes du laboratoire, étant entendu que de plus grandes quantités pourraient y être introduites selon les expériences ou les procédés en cours.

Aussi, l'expression « conservées dans un laboratoire » ne vise pas les marchandises dangereuses approvisionnant les appareils ou le matériel ni celles qui y sont directement reliées, puisque ces marchandises dangereuses sont considérées comme étant « utilisées » plutôt que « stockées ».

**A-5.5.5.5.** Les substances instables ont d'elles-mêmes la capacité de libérer rapidement de l'énergie. Elles sont susceptibles de produire des réactions lorsqu'elles sont exposées à l'air, à l'eau, à la pression, à la chaleur, à des chocs, à des vibrations et à des ondes lumineuses ou sonores. La polymérisation rapide et la décomposition auto-accelérée constituent des exemples de ces réactions.

Afin d'éviter toute réaction indésirable, ces substances doivent être entreposées, manipulées, utilisées et traitées dans un endroit et d'une façon appropriés. La fiche signalétique de sécurité du produit instable indique la marche à suivre en fonction des propriétés du produit.

L'acide perchlorique est la substance instable la plus couramment utilisée dans les laboratoires. L'hydrazine, l'acide peracétique, l'acide picrique et l'hydruide de sodium sont des exemples d'autres substances instables.

L'article 5.5.5. est spécialement destiné à l'acide perchlorique et ne vise pas les autres substances instables, sauf si ces dernières présentent des propriétés semblables à celles de l'acide perchlorique.

**A-5.5.5.5. 2)** Il faut utiliser de l'eau seulement si la substance instable est compatible. (L'acide perchlorique est un exemple de substance compatible avec l'eau.) Sinon, lorsque la substance instable est incompatible avec l'eau, les fiches signalétiques de sécurité fourniront des renseignements sur les propriétés et les incompatibilités de la substance instable.

**A-5.6.1.1.** Le degré d'application doit être déterminé à l'avance en accord avec l'autorité compétente. Si des travaux de construction, de transformation ou de démolition ne présentent pas de danger pour les bâtiments voisins ou pour les occupants, le degré d'application de la section 5.6. peut être minimal.

Le degré d'application de la section 5.6. doit pour chaque cas être déterminé à l'avance et doit faire partie du plan de sécurité incendie, en tenant compte de facteurs comme l'importance des travaux, les risques d'exposition pour des installations ou des bâtiments voisins et les conditions particulières du chantier. Les travaux peuvent varier considérablement en importance, d'un grand bâtiment de plusieurs étages à une petite maison d'un seul étage, et peuvent inclure des travaux d'agrandissement ou de transformation.

**A-5.6.1.2. 1)** Les méthodes ou les matériaux utilisés pour protéger les installations et les bâtiments voisins peuvent être actifs ou passifs, comme l'utilisation de séparations spatiales, l'installation de rideaux d'eau, l'utilisation de méthodes et de matériaux de construction pouvant comporter des revêtements intermédiaires en plaques de plâtre ou la construction d'un élément coupe-feu temporaire comme une bâche coupe-feu.

**A-5.6.1.3. 1)c)** La sécurité à l'intérieur et autour des bâtiments faisant l'objet de travaux de construction, de rénovation ou de démolition comprend également le contrôle des risques d'incendie liés aux matériaux de construction et aux déchets combustibles situés sur le chantier. La taille des tas de matériaux et de déchets et leur emplacement par rapport aux bâtiments voisins sont autant de facteurs à prendre en considération pour choisir les mesures appropriées de protection contre l'incendie. Le choix de ces mesures dans les chantiers de démolition doit aussi tenir compte de la technique de démolition utilisée, des conditions particulières du chantier et des moyens dont dispose le service d'incendie.

Selon l'esprit du CNPI, les exigences de la section 3.3. relatives au stockage de matériaux à l'extérieur visent les chantiers de construction et de démolition.

**A-5.6.1.6.** Les dispositions de la sous-section 3.2.5. de la division B du CNB ne s'appliquent pas toutes aux aires non occupées des bâtiments, parties de bâtiments, installations et aires connexes qui font l'objet de travaux de construction, de transformation ou de démolition.

Durant les périodes de gel, les canalisations d'incendie devraient être vidangées pour éviter l'endommagement de l'installation. Comme il n'est pas prévu que des tuyaux d'incendie et les lances seront disponibles dans les bâtiments qui font l'objet de travaux de construction, de transformation ou de démolition, ils devront être transportés jusqu'à l'étage d'intervention par le service d'incendie.

**A-5.6.1.8.** Les dégagements minimaux indiqués sur les installations de chauffage homologuées ou décrites à la partie 6 de la division B du CNB doivent être prévus entre les matériaux combustibles et les installations de chauffage temporaires, y compris les conduits de fumée comme les tuyaux de gaz d'échappement des moteurs à combustion interne.

**A-5.6.1.9. 1)** On considère qu'une zone sécuritaire pour l'interruption des services d'un bâtiment, comme les canalisations de gaz ou de combustible, les lignes électriques, et les tuyaux d'eau ou de vapeur, est une zone à distance du bâtiment ou d'une partie du bâtiment qui est assez sécuritaire pour ne pas causer de dommages au bâtiment ou à une partie de celui-ci en cas de rupture accidentelle. Dans certains cas, les services interrompus peuvent être situés directement à l'extérieur du bâtiment ou d'une partie du bâtiment, à condition qu'une protection adéquate soit assurée. Dans d'autres cas, les services interrompus peuvent être situés sur la limite de propriété ou au branchement du service.

**A-5.6.1.11. 4)** Les recommandations sur les méthodes d'inertage des citernes, de la tuyauterie et des réservoirs de moteur se trouvent dans la norme NFPA 326, « Safeguarding of Tanks and Containers for Entry, Cleaning, or Repair ».

**A-6.1.1.2. 1)** Dans le CNB et le CNPI, on suppose que toutes les caractéristiques de protection contre l'incendie d'un bâtiment, qu'elles soient exigées par un Code ou installées volontairement, seront conçues selon les règles de l'art de la protection contre l'incendie et conformes aux exigences d'installation des normes appropriées. Une bonne conception est nécessaire pour assurer que le degré de sécurité du public déterminé par le CNPI ne sera pas réduit par une installation qui n'est pas exigée. Un système installé à titre volontaire devrait donc être entretenu pour être au moins dans l'état de fonctionnement prévu à l'origine, conformément aux normes d'installation applicables.

**A-6.1.1.3. 1)** Dans la mesure du possible, il est préférable de signaler à l'avance toute interruption ou réduction du fonctionnement des systèmes de protection contre l'incendie, qu'elle soit prévue ou que ce soit pour une urgence. On doit notamment avertir le service d'incendie, le personnel de surveillance du bâtiment et les occupants.

**A-6.1.1.4. 1)** Toute interruption du fonctionnement normal d'un système de protection contre l'incendie constitue un arrêt temporaire. Les interruptions peuvent être dues à des inspections et à des essais périodiques, à des opérations d'entretien ou à des réparations. Pendant une période d'arrêt, des mesures de remplacement sont nécessaires pour maintenir le niveau de sécurité voulu par le CNPI.

Lors de l'interruption d'un système d'alarme incendie, ces mesures doivent être décidées en collaboration avec le service d'incendie pour s'assurer que toutes les personnes à l'intérieur du bâtiment soient avisées rapidement et que le service d'incendie soit prévenu au cas où un incendie se déclencherait pendant que le système d'alarme incendie n'est pas en service.

Lorsqu'un système de gicleurs est hors service, il faut notamment prévoir des tuyaux d'incendie de secours et des extincteurs, le renforcement du service de surveillance des risques d'incendie et, dans la mesure du possible, des raccordements temporaires aux canalisations d'eau du système de gicleurs.

**A-6.3.1.3. 1)** Le document incorporé par renvoi prévoit la tenue d'essais et d'inspections périodiques pour les installations du poste central et leurs connexions aux lieux renfermant le système d'alarme incendie. Le CNPI ne prescrit pas une séquence particulière d'événements entre le déclenchement des circuits des signaux d'alarme incendie dans le bâtiment et l'avertissement du service d'incendie. Dans certains cas, les signaux transmis au poste central sont automatiquement acheminés au service d'incendie, alors que dans d'autres cas, le poste central émet l'avertissement au service d'incendie.

**A-6.3.1.4. 2)** Le paragraphe 6.3.1.4. 2) est destiné à obliger à mettre périodiquement à l'essai un réseau de communication phonique qui ne fait pas partie intégrante d'un système d'alarme incendie, mais qui serait utilisé en cas d'urgence incendie.

**A-6.4.1.1. 1)** Les systèmes de protection contre l'incendie utilisant l'eau comprennent notamment les systèmes de gicleurs, les réseaux de canalisations et de robinets d'incendie armés, les bornes d'incendie, les systèmes fixes à eau pulvérisée, les systèmes de gicleurs à mousse-eau, les systèmes à eau pulvérisée et mousse et les pompes à incendie.

**A-6.5.1.1. 2)** La norme CSA Z32, « Sécurité en matière d'électricité et réseaux électriques essentiels des établissements de santé », renferme des exigences qui dépassent celles portant en particulier sur l'inspection, l'essai et l'entretien du matériel de secours. Bien que cette norme ait été incorporée par renvoi dans le paragraphe 6.5.1.1. 2), la conformité à ces autres exigences n'est pas exigée. La norme définit trois classes d'établissements de soins de santé, soit les classes A, B et C, mais s'applique uniquement aux établissements de soins de santé de classes A et C. Les établissements de soins de santé de classe B, qui accueillent des résidents qui, en raison d'une incapacité physique ou mentale, ne sont pas autonomes et nécessitent des soins quotidiens par des professionnels de la santé, sont visés par la norme CAN/CSA-C282, « Alimentation électrique de secours des bâtiments ».

**A-6.5.1.5. 1)** On peut se contenter de refaire le plein à la fin du programme d'essais exigé à l'article 6.5.1.1.

**A-7.2.1.1. 1)** L'intention n'est pas que tous les équipements soient mis à l'essai chaque fois. Un certain nombre de dispositifs représentatifs de l'ensemble peut être essayé à chaque inspection, à condition que tous les équipements soient essayés dans la période prévue par le plan de sécurité incendie.

**A-7.3.1.1. 1)** Les essais exigés à la section 7.3. ne doivent pas nécessairement constituer une évaluation complète de la conception du système de contrôle des fumées, mais seulement un essai de matériel spécifique

  
Maire

  
Initiales  
Greffier

## **Annexe B**

# **Dispositions plus contraignantes applicables à certains bâtiments**

**B-2.1.3.1. 1)** Les dispositions plus contraignantes applicables à certains bâtiments sont prévues à la section IV (articles 346 à 369) du chapitre VIII du Code de sécurité et visent les habitations et les établissements de soins ou de traitement. Les articles 346 à 352 visent les systèmes de détection et d'alarme incendie.

**346.** Pour les bâtiments construits ou transformés avant le 7 novembre 2000, le système de détection et d'alarme incendie doit être conforme aux exigences du CNB 1995 mod. Québec, sauf celles du paragraphe 3.2.4.19. 5).

Toutefois, dans une habitation destinée à des personnes âgées, autre qu'une maison unifamiliale, malgré les paragraphes 3.2.4.1. 3) et 9.10.18.2. 2) du CNB 1995 mod. Québec, un système de détection et d'alarme incendie est requis lorsque plus de 10 personnes dorment dans le bâtiment.

**347.** Dans une habitation destinée à des personnes âgées et dans une résidence supervisée conçue selon l'article 3.1.2.5. du CNB 1995 mod. Québec ou 2005 mod. Québec, le système de détection et d'alarme incendie à signal simple doit avoir une liaison au service d'incendie; cette liaison doit être conçue de façon à ce que, lorsqu'un signal d'alarme incendie est déclenché, le service d'incendie soit averti, conformément au CNB 1995 mod. Québec.

**348.** Dans une résidence supervisée conçue selon l'article 3.1.2.5. du CNB 1995 mod. Québec ou 2005 mod. Québec, le système de détection et d'alarme incendie peut être à signal simple ou à double signal.

**349.** Dans une habitation destinée à des personnes âgées, qui est munie d'un système d'alarme incendie, des détecteurs de fumée doivent être installés dans chaque chambre ne faisant pas partie d'un logement.

**350.** Dans une habitation destinée à des personnes âgées, lorsqu'un avertisseur sonore doit être ajouté dans une chambre ou dans un logement, celui-ci doit être pourvu d'un avertisseur visuel d'une puissance d'au moins 110 cd.

**351.** Dans tout logement et dans une suite d'hôtel ou de motel comportant plusieurs pièces, le niveau de pression acoustique d'un signal d'alarme incendie doit être, près de la porte d'entrée, d'au moins 85 dBA, la porte fermée.

Dans les chambres d'une habitation, autres que les chambres situées dans un logement, la norme est de 75 dBA.

**352.** Les dispositions des paragraphes 3.2.4.20. 10) et 11) du CNB 1995 mod. Québec ne s'appliquent pas si les avertisseurs sonores sont raccordés à un circuit de classe A selon la norme CAN/ULC-S524, « Installation des réseaux avertisseurs d'incendie ».

Ces dispositions entrent en vigueur le 18 mars 2016.

**B-2.1.3.3. 1)** Les dispositions plus contraignantes applicables à certains bâtiments sont prévues à la section IV (articles 346 à 369) du chapitre VIII du Code de sécurité et visent les habitations et les établissements de soins ou de traitement. Les articles 353 à 358 visent les avertisseurs de fumée.

**353.** Des avertisseurs de fumée conformes à la norme CAN/ULC-S531, « Détecteurs de fumée », doivent être installés :

- 1) dans chaque logement;
  - a) à chaque étage; et
  - b) à tout étage où se trouvent des chambres, ces avertisseurs de fumée doivent être installés entre les chambres et le reste de l'étage sauf si les chambres sont desservies par un corridor, auquel cas, les avertisseurs de fumée doivent être installés dans ce corridor;
- 2) dans chaque pièce où l'on dort qui ne fait pas partie d'un logement, sauf dans les établissements de soins ou de détention qui doivent être équipés d'un système d'alarme incendie;
- 3) dans chaque corridor et aire de repos ou d'activités communes d'une habitation pour personnes âgées qui n'est pas pourvue d'un système de détection et d'alarme incendie;

- 4) dans les pièces où l'on dort, et dans les corridors d'une résidence supervisée conçue selon l'article 3.1.2.5. du CNB 1995 mod. Québec ou 2005 mod. Québec, dont les chambres ne sont pas munies d'un détecteur de fumée;
- 5) dans chaque pièce où l'on dort, chaque corridor et chaque aire de repos ou d'activités communes d'une habitation destinée à des personnes âgées de type unifamilial.

354. Sous réserve des exigences plus contraignantes prévues dans les articles 355 et 356, les avertisseurs de fumée requis à l'article 353 doivent, lorsque requis par la norme en vigueur lors de la construction ou de la transformation du bâtiment :

- 1) être connectés en permanence à un circuit électrique et il ne doit y avoir aucun dispositif de sectionnement entre le dispositif de protection contre les surintensités et l'avertisseur de fumée; et
- 2) être reliés électriquement de manière qu'ils se déclenchent tous automatiquement dès qu'un avertisseur est déclenché dans le logement.

355. Les avertisseurs exigés aux paragraphes 3) à 5), de l'article 353 doivent :

- 1) être connectés en permanence à un circuit électrique et il ne doit y avoir aucun dispositif de sectionnement entre le dispositif de protection contre les surintensités et l'avertisseur de fumée;
- 2) être reliés électriquement de manière qu'ils se déclenchent tous automatiquement dès qu'un avertisseur est déclenché dans le logement;
- 3) être reliés électriquement de manière qu'ils se déclenchent tous automatiquement dès qu'un avertisseur est déclenché dans le bâtiment abritant une habitation destinée à des personnes âgées de type maison de chambres.

De plus, les avertisseurs de fumée exigés au paragraphe 4) de l'article 353 doivent :

- 1) être de type photoélectrique;
- 2) être interconnectés et reliés à des avertisseurs visuels permettant au personnel affecté à ces chambres de voir d'où provient le déclenchement de l'avertisseur de fumée;
- 3) avoir une liaison au service d'incendie laquelle doit être conçue conformément au CNB 1995 mod. Québec.

356. Les avertisseurs de fumée doivent être installés au plafond ou à proximité et conformément à la norme CAN/ULC-S553, « Installation des avertisseurs de fumée ».

357. Il est permis d'installer, en un point du circuit électrique d'un avertisseur de fumée d'un logement, un dispositif manuel qui permet d'interrompre, pendant au plus 10 minutes le signal sonore émis par cet avertisseur de fumée; après ce délai l'avertisseur de fumée doit se réactiver.

358. Tout avertisseur de fumée doit être remplacé 10 ans après la date de fabrication indiquée sur le boîtier. Si aucune date de fabrication n'est indiquée sur le boîtier, l'avertisseur de fumée est considéré non conforme et doit être remplacé sans délai.

Les dispositions de 353 à 357 entrent en vigueur le 18 mars 2014.

**B-2.1.6.1. 1)** Les dispositions plus contraignantes applicables à certains bâtiments sont prévues à la section IV (articles 346 à 369) du chapitre VIII du Code de sécurité et visent les habitations et les établissements de soins ou de traitement. Les articles 359 et 360 visent les avertisseurs de monoxyde de carbone.

359. Un avertisseur de monoxyde de carbone doit être installé dans un logement, une habitation destinée à des personnes âgées ou une résidence supervisée conçue selon l'article 3.1.2.5. du CNB 1995 mod. Québec ou 2005 mod. Québec s'il contient :

- 1) soit un appareil à combustion;
- 2) soit un accès direct à un garage de stationnement intérieur.

360. Les avertisseurs de monoxyde de carbone doivent :

- 1) être conformes à la norme CAN/CSA-6.19, « Residential Carbon Monoxide Alarming Devices »;
- 2) être munis d'une alarme intégrée qui répond aux exigences d'audibilité de la norme CAN/CSA-6.19, « Residential Carbon Monoxide Alarming Devices »;
- 3) être installés selon les recommandations du fabricant.

Ces dispositions entrent en vigueur le 18 mars 2014.

**B-2.2.1.1.** Les dispositions plus contraignantes applicables à certains bâtiments sont prévues à la section IV (articles 346 à 369) du chapitre VIII du Code de sécurité et visent les habitations et les établissements de soins ou de traitement. Les articles 361 à 365 visent les séparations coupe-feu.

361. Dans un bâtiment construit ou transformé avant le 1<sup>er</sup> décembre 1976, les planchers doivent former des séparations coupe-feu ayant un degré de résistance au feu d'au moins 30 minutes ou rencontrer les exigences du

CNB 1980 mod. Québec. Les éléments qui les supportent doivent aussi avoir un degré de résistance au feu d'au moins 30 minutes ou rencontrer les exigences du CNB 1980.

**362.** Dans un bâtiment construit ou transformé avant le 25 mai 1984, les suites d'habitations doivent être isolées du reste du bâtiment par des séparations coupe-feu conformément aux exigences de la section 3.3. ou à la partie 9 du CNB 1980 mod. Québec. Cependant, le degré de résistance au feu des séparations coupe-feu existantes peut se limiter à 30 minutes.

**363.** Dans un établissement de soins construit ou transformé avant le 25 mai 1984, une aire ou partie d'aire de plancher occupée par des chambres doit être conforme à la sous-section 3.3.3. du CNB 1980 mod. Québec.

**364.** Toute ouverture dans une séparation coupe-feu d'un bâtiment construit ou transformé avant le 25 mai 1984 doit être munie d'un dispositif d'obturation conformément aux exigences du CNB 1980 mod. Québec.

**365.** Un bâtiment construit ou transformé avant le 25 mai 1984, dans lequel on retrouve un plancher qui ne se termine pas à une séparation coupe-feu verticale qui va du plancher jusqu'à la sous face du plancher ou du toit et ayant un degré de résistance au feu au moins égal à celui qui est exigé pour le plancher qui y aboutit, doit rencontrer les exigences du CNB 1980 mod. Québec.

Ces dispositions entrent en vigueur le 18 mars 2018.

**B-2.2.2.1. 1)** Les dispositions plus contraignantes applicables à certains bâtiments sont prévues à la section IV (articles 346 à 369) du chapitre VIII du Code de sécurité et visent les habitations et les établissements de soins ou de traitement. Les articles 361 à 365 visent les ouvertures dans les séparations coupe-feu :

**361.** Dans un bâtiment construit ou transformé avant le 1<sup>er</sup> décembre 1976, les planchers doivent former des séparations coupe-feu ayant un degré de résistance au feu d'au moins 30 minutes ou rencontrer les exigences du CNB 1980 mod. Québec. Les éléments qui les supportent doivent aussi avoir un degré de résistance au feu d'au moins 30 minutes ou rencontrer les exigences du CNB 1980.

**362.** Dans un bâtiment construit ou transformé avant le 25 mai 1984, les suites d'habitations doivent être isolées du reste du bâtiment par des séparations coupe-feu conformément aux exigences de la section 3.3. ou à la partie 9 du CNB 1980 mod. Québec. Cependant, le degré de résistance au feu des séparations coupe-feu existantes peut se limiter à 30 minutes.

**363.** Dans un établissement de soins ou de traitement construit ou transformé avant le 25 mai 1984, une aire ou partie d'aire de plancher occupée par des chambres doit être conforme à la sous-section 3.3.3. du CNB 1980 mod. Québec.

**364.** Toute ouverture dans une séparation coupe-feu d'un bâtiment construit ou transformé avant le 25 mai 1984 doit être munie d'un dispositif d'obturation conformément aux exigences du CNB 1980 mod. Québec.

**365.** Un bâtiment construit ou transformé avant le 25 mai 1984, dans lequel on retrouve un plancher qui ne se termine pas à une séparation coupe-feu verticale qui va du plancher jusqu'à la sous face du plancher ou du toit et ayant un degré de résistance au feu au moins égal à celui qui est exigé pour le plancher qui y aboutit, doit rencontrer les exigences du CNB 1980 mod. Québec.

Ces dispositions entrent en vigueur le 18 mars 2018.

**B-2.3.1.1. 1)** Les dispositions plus contraignantes applicables à certains bâtiments sont prévues à la section IV (articles 346 à 369) du chapitre VIII du Code de sécurité et visent les habitations et les établissements de soins ou de traitement. L'article 368 vise les revêtements intérieurs de finition.

**368.** Dans une habitation destinée à des personnes âgées construite ou transformée avant le 25 mai 1984, l'indice de propagation de la flamme des revêtements intérieurs de finition des murs et plafonds doit être conforme au CNB 1985 mod. Québec.

Cette disposition entre en vigueur le 18 mars 2014.

**B-2.7.1.1. 1)** Les dispositions plus contraignantes applicables à certains bâtiments sont prévues à la section IV (articles 346 à 369) du chapitre VIII du Code de sécurité et visent les habitations et les établissements de soins ou de traitement. L'article 369 vise les moyens d'évacuation.

**369.** Dans une habitation destinée à des personnes âgées de type unifamilial, lorsqu'au moins 1 chambre est aménagée pour recevoir des personnes âgées, le sous-sol doit avoir une porte de sortie donnant directement à l'extérieur.

Cette disposition entre en vigueur le 18 mars 2016.

**B-2.7.3.1. 1)** Les dispositions plus contraignantes applicables à certains bâtiments sont prévues à la section IV (articles 346 à 369) du chapitre VIII du Code de sécurité et visent les habitations et les établissements de soins ou de traitement. Les articles 366 et 367 visent l'éclairage de sécurité.

366. L'éclairage de sécurité doit être conforme aux exigences du Code de construction, CNB 1995 mod. Québec.

367. Dans une habitation destinée à des personnes âgées de type unifamilial, un éclairage de sécurité doit être installé dans les corridors, escaliers et moyens d'évacuation et être conçu de manière à satisfaire automatiquement, en cas de panne de la source normale d'alimentation, aux besoins en électricité pendant 30 minutes.

Ces dispositions entrent en vigueur le 18 mars 2014.

  
Maire


  
Greffier



# Division C

## Dispositions administratives

  
Maire

  
Greffier

# Partie 1

## Généralités

<b>1.1.</b>	<b>Domaine d'application</b>	
1.1.1.	Domaine d'application .....	1-1
<b>1.2.</b>	<b>Termes et abréviations</b>	
1.2.1.	Définitions.....	1-1
1.2.2.	Symboles et autres abréviations.....	1-1

  
Maire

  
Initiales  
Greffier



Section 1  
Part 1

Section 2  
Part 2

Maire

Initiales  
Greffier

# Partie 1

## Généralités

### Section 1.1. Domaine d'application

#### 1.1.1. Domaine d'application

##### 1.1.1.1. Domained d'application

1) La présente partie s'applique à toutes les installations et à tous les *bâtiments* visés par le CNPI (voir l'article 1.1.1.1. de la division A).

### Section 1.2. Termes et abréviations

#### 1.2.1. Définitions

##### 1.2.1.1. Termes non définis

1) Les termes utilisés dans la division C qui ne sont pas définis à l'article 1.4.1.2. de la division A ont la signification qui leur est communément assignée par les divers métiers et professions auxquels ces termes s'appliquent compte tenu du contexte.

2) Les objectifs et les énoncés fonctionnels mentionnés dans la division C sont ceux décrits aux parties 2 et 3 de la division A.

3) Les solutions acceptables mentionnées dans la division C sont les dispositions décrites aux parties 2 à 7 de la division B.

4) Les solutions de rechange mentionnées dans la division C sont celles mentionnées à l'alinéa 1.2.1.1. 1)b) de la division A.

##### 1.2.1.2. Termes définis

1) Les termes définis, en italique dans la division C, ont la signification qui leur est assignée à l'article 1.4.1.2. de la division A.

#### 1.2.2. Symboles et autres abréviations

##### 1.2.2.1. Symboles et autres abréviations

1) Les symboles et autres abréviations utilisés dans la division C ont la signification qui leur est assignée à l'article 1.4.2.1. de la division A.

Initiales  
Wale

---

# Partie 2

## Dispositions administratives

<b>2.1.</b>	<b>Domaine d'application</b>
2.1.1.	Domaine d'application .....2-1
<b>2.2.</b>	<b>Administration</b>
2.2.1.	Généralités.....2-1
<b>2.3.</b>	<b>Solutions de rechange</b>
2.3.1.	Documents sur les solutions de rechange .....2-1

  
Maire

Initiales  
  
Greffier



Faint, mirrored text from the reverse side of the page, appearing as bleed-through.

Initials  
Mare  
Crier



---

## Partie 2

# Dispositions administratives

### Section 2.1. Domaine d'application

#### 2.1.1. Domaine d'application

##### 2.1.1.1. Domained'application

1) La présente partie s'applique à toutes les installations et à tous les *bâtiments* visés par le CNPI (voir l'article 1.1.1.1. de la division A).

### Section 2.2. Administration

#### 2.2.1. Généralités

##### 2.2.1.1. Responsabilités

1) Sauf indication contraire, le propriétaire, ou son mandataire autorisé, est responsable de l'application des dispositions du CNPI.

##### 2.2.1.2. Registres

1) Lorsque le CNPI exige que des essais, des inspections ou des opérations liées à l'entretien ou à l'exploitation soient effectués sur un système de sécurité incendie, il faut dresser des registres dont l'original ou une copie sera conservé sur les lieux à des fins de consultation par l'*autorité compétente*.

2) Les résultats de la vérification initiale ou les rapports d'essai de chaque système doivent être conservés pendant toute la durée utile des systèmes en question.

3) Les registres des essais, des inspections ou des opérations liées à l'entretien ou à l'exploitation effectués après les essais initiaux mentionnés au paragraphe 2) doivent être conservés de sorte que soient disponibles au moins le registre courant et le précédent.

4) Sous réserve des conditions énoncées au paragraphe 3), aucun registre ne doit être détruit dans les deux années qui suivent sa création.

### Section 2.3. Solutions de rechange

#### 2.3.1. Documents sur les solutions de rechange

##### 2.3.1.1. Documents

1) Pour les solutions de rechange proposées, la personne qui souhaite utiliser la solution de rechange doit fournir des documents qui satisfont aux exigences de la présente sous-section afin de démontrer la conformité de la solution au CNPI.

2) Les documents mentionnés au paragraphe 1) doivent comprendre :

a) une analyse du CNPI décrivant les méthodes d'analyse et justifications permettant de déterminer que la solution de rechange proposée permettra

d'atteindre au moins le niveau de performance exigé à l'alinéa 1.2.1.1. 1)b) de la division A; et

- b) des renseignements sur toute exigence d'entretien ou d'exploitation spéciale, y compris toute exigence liée à la mise en service d'un composant, nécessaire afin que la solution de rechange soit conforme au CNPI une fois le *bâtiment* ou l'installation construit.

3) L'analyse du CNPI mentionnée à l'alinéa 2)a) doit comprendre les objectifs, énoncés fonctionnels et solutions acceptables qui s'appliquent, de même que toute hypothèse, facteur limitatif ou restrictif, procédure de mise à l'essai, étude technique ou paramètre de performance permettant de soutenir une évaluation de la conformité au CNPI.

4) L'analyse du CNPI mentionnée à l'alinéa 2)a) doit comprendre des renseignements sur les compétences, l'expérience et les antécédents de la personne ou des personnes responsables de la conception proposée.

5) Les renseignements soumis en vertu du paragraphe 3) doivent être suffisamment détaillés pour transmettre l'intention de la conception et pour soutenir la validité, l'exactitude, la pertinence et la précision de l'analyse du CNPI.

6) Lorsque la conception d'un *bâtiment* ou d'une installation comprend des solutions de rechange proposées pour lesquelles les responsabilités de différents aspects de la conception sont partagées entre plusieurs personnes, le requérant du permis doit désigner une seule personne qui coordonnera la préparation de la conception, l'analyse du CNPI et les documents mentionnés à la présente sous-section.

### 2.3.1.2.

#### Conservation des documents

1) Les documents conformes à l'article 2.3.1.1. doivent être conservés sur les lieux pour chaque mesure approuvée par l'*autorité compétente* et mise en oeuvre comme solution de rechange aux solutions acceptables mentionnées dans :

- a) le CNPI; ou  
b) le CNB et auxquelles sont attribués les objectifs Sécurité incendie (OS1), Sécurité liée à l'utilisation (OS3), Protection du bâtiment contre l'incendie (OP1) ou Protection des bâtiments voisins contre l'incendie (OP3).

# Index

## A

- Abréviations, 1.4.2.1.[A]  
Accès à l'issue (voir Moyen d'évacuation), 1.4.1.2.[A]  
Accès du service d'incendie, 2.5.  
bâtiment (au), 2.5.1.1.  
clés (aux), 2.5.1.3., 2.8.1.3.  
mail couvert, 2.12.1.5.  
matériel de lutte contre l'incendie (au), 2.5.1.4.,  
2.12.1.5., 3.2.2.2.  
obstruction, 2.5.1.2., 2.5.1.4., 2.5.1.5., 3.3.2.6.,  
4.1.5.6., 4.1.6.2.  
panneau d'accès et fenêtre, 2.5.1.2.  
raccord-pompier, 2.5.1.4.  
stockage à l'extérieur, généralités, 3.3.2.5., 3.3.2.7.  
stockage à l'extérieur, liquides inflammables et  
combustibles, 4.1.5.6., 4.2.11.3., 4.3.2.4., 4.3.7.5.  
stockage à l'extérieur, pneus, 3.3.3.3.  
stockage à l'intérieur, généralités, 3.2.2.2.  
stockage à l'intérieur, liquides inflammables et  
combustibles, 4.1.5.6., 4.2.7.8.  
stockage à l'intérieur, marchandises dangereuses,  
3.2.7.12.  
toit (au), 2.5.1.3.  
Accès limité (voir aussi Clôture)  
bâtiment inoccupé, 2.4.6.1.  
chambre d'équipement électrique, 2.6.3.2.  
distributeur à carte ou à clé d'un poste de  
distribution de carburant, 4.6.8.4.  
jetée et quai, 4.8.7.1.  
laboratoire, 5.5.3.1.  
réservoir de stockage extérieur d'un poste de  
distribution de carburant, 4.6.2.1.  
stockage à l'extérieur, généralités, 3.3.2.6.  
stockage de marchandises dangereuses, 3.2.7.16.,  
3.3.2.6.  
Accumulation de neige ou de glace, 2.7.1.7., 3.3.2.7.  
Activité dangereuse, 5.1.1.1.  
aggravation du risque d'incendie, 2.1.2.2.  
interdiction, 2.1.2.2.  
plan de sécurité incendie, 3.3.2.9., 5.2.3.7.  
Administration, 2.2.[C]  
Aérosols, stockage (d'), 3.2.2., 3.2.5.  
Affichage de l'information (voir aussi Affiche,  
Étiquetage, Identification et Panneau), 2.1.4.  
affichage, 2.1.4.1.  
entretien, 2.1.4.2.  
Affiche (voir aussi Affichage de l'information), 2.1.4.  
accès du service d'incendie, obstruction interdite,  
2.5.1.5.  
avis au service d'incendie, 2.8.2.7.  
fumigation, 5.4.3.6.  
interdiction de fumer, 2.4.2., 4.6.8.8.  
laboratoire, 5.5.3.1., 5.5.5.5.  
nombre de personnes, 2.7.1.4.  
panneau de signalisation de sortie, 2.7.3.  
réservoir de stockage intérieur pour liquides  
inflammables et combustibles, 4.3.14.5.  
robinet de commande des liquides inflammables et  
combustibles, 4.5.10.3., 4.8.4.6.  
stockage à l'extérieur, marchandises dangereuses,  
3.3.4.5.  
stockage à l'intérieur, généralités, 3.2.2.5.  
stockage à l'intérieur, marchandises dangereuses,  
3.2.7.14., 5.5.3.1.  
tuyauterie pour liquides inflammables et  
combustibles, 4.5.6.4.  
Aggravation du risque d'incendie, 2.1.2.2., 2.1.3.1.,  
2.1.3.5., 2.8.2.1., 2.12.1.2.  
Aires communicantes, 1.4.1.2.[A], 2.3.1.4.  
Aire d'atterrissage des hélicoptères, 2.13.  
Aire de plancher, 1.4.1.2.[A], 2.3.2.1., 2.7.1.2., 2.7.1.4.,  
2.8.2.7., 3.2.4.4., 4.2.5.2., 6.3.1.4., 7.2.3.1., 7.2.3.3.,  
7.3.10.1.  
Aire de plancher ouverte, 2.7.1.2.  
Aire de stockage d'aérosols, 3.2.5.4.  
type A, 3.2.5.6.  
type B, 3.2.5.7.  
Alimentation électrique de secours, 6.5.  
dispositif autonome d'éclairage, 6.5.1.6.  
mise en marche et branchement, instructions,  
6.5.1.3.  
Alimentation en eau, 3.3.2.7., 4.1.6.2., 4.9.4.3.  
Allée (voir aussi Accès du service d'incendie et Îlot  
de stockage)  
aire de plancher ouverte, 2.7.1.2.  
établissement commercial, 2.7.1.2.  
établissement d'affaires, 2.7.1.2.

Cette annexe n'est présentée qu'à des fins explicatives et ne fait pas partie des exigences du CNPI. Les numéros en caractères gras correspondent aux exigences applicables de la présente division.

[A] – Renvoi vers la division A. [C] – Renvoi vers la division C. Tous les autres renvois sont dans la division B.

établissement industriel, 2.7.1.2., 3.2.2.2., 3.2.5.9.,  
3.2.6.4., 4.2.7.8., 4.2.9.3.  
rangée de sièges non fixes, 2.7.1.5.  
stockage à l'intérieur, aérosols, 3.2.5.9.  
stockage à l'intérieur, fibres combustibles, 3.2.6.4.  
stockage à l'intérieur, généralités, 3.2.2.2.  
stockage à l'intérieur, liquides inflammables et  
combustibles, 4.2.7.8., 4.2.9.3.  
Allumette (voir Marchandise dangereuse)  
Appareil (voir aussi Installation CVCA), 1.4.1.2.[A]  
Appareil de chauffage, 2.6.1.  
stockage à l'intérieur, fibres combustibles, 3.2.6.5.  
stockage à l'intérieur, gaz inflammables, 3.2.8.2.  
stockage à l'intérieur, marchandises dangereuses,  
3.2.7.2.  
Appareil de distribution de liquides inflammables  
et combustibles (voir Distributeur de liquides  
inflammables et combustibles)  
Application au rouleau, 5.4.6.  
Application par aspersion, 5.4.6.  
Application par immersion ou sans pulvérisation,  
5.4.6.  
Application par pulvérisation, 5.4.5.  
Application par pulvérisation de poudre sèche, 5.4.5.  
Armoire de stockage de liquides inflammables et  
combustibles, 4.2.10.  
établissement d'affaires, 4.2.6.2.  
établissement d'enseignement, 4.2.6.2.  
établissement de réunion, 4.2.4.2., 4.2.4.3.  
établissement de soins, de traitement ou de  
détention, 4.2.6.2., 4.2.10.3.  
établissement industriel, 4.2.10.3.  
habitation, 4.2.4.2., 4.2.4.3.  
laboratoire, 5.5.5.1.  
Ascenseur  
entretien, 7.1.1.4.  
mise à l'essai, 7.2.2.  
Autorité compétente, 1.4.1.2.[A], 4.1.5.5., 7.1.1.3.,  
2.2.1.2.[C]  
Avertisseur de fumée, 1.4.1.2.[A], 2.1.3.3.

## B

Ballon, gaz inflammable interdit, 2.4.4.2.  
Bassin de rétention (voir Enceinte de confinement  
secondaire des réservoirs de stockage hors sol)  
Bâtiment de grande hauteur  
exercice d'incendie, 2.8.3.2.  
plan de sécurité incendie, 2.8.2.4., 2.8.2.5.  
système de protection contre l'incendie exigé,  
2.1.3.1.  
Bâtiment inoccupé, 2.4.6.  
Bâtiment préfabriqué, stockage à l'extérieur, 3.2.2.,  
3.3.3.  
Bois de construction et dérivés du bois  
stockage à l'extérieur, 3.3.2., 3.3.3.  
stockage à l'intérieur, 3.2.2., 3.2.3.  
Boisson alcoolique distillée, 1.4.1.2.[A], 3.2.2., 3.2.3.,  
4.10.  
Bouteille de gaz (voir Gaz comprimé)

Borne d'incendie (voir aussi Alimentation en eau)  
inspection et entretien, 6.4.1.1.  
stockage à l'extérieur, généralités, 3.3.2.7.  
usine de transformation, 4.9.4.3.  
Buse, 1.4.1.2.[A]

## C

Canalisation et robinet d'incendie armé, 6.4.1.1.  
avertissement de travaux et essais, 6.1.1.3.  
distillerie, 4.10.8.2.  
exigences, 2.1.3.1.  
manutention et stockage des grains, 5.3.3.4.  
réservoir de stockage intérieur pour liquides  
inflammables et combustibles, 4.3.14.4.  
Chambre d'équipement électrique, 2.6.3.  
Chantier de construction, 5.6.  
mesures de sécurité incendie, 5.6.  
Chantier de démolition, 5.6.  
mesures de sécurité incendie, 5.6.  
protection contre l'incendie pendant les travaux,  
5.6.1.6.  
Chariot de manutention, 3.1.3.  
extincteur portatif, 3.2.9.4., 3.3.2.10., 4.10.8.1.  
stockage de nitrate d'ammonium, 3.2.9.3.  
Chariot élévateur (voir Chariot de manutention)  
Cheminée, tuyau de raccordement et conduit de  
fumée, 1.4.1.2.[A], 2.6.1.4.  
Citerne portable (voir Réceptacle de liquides  
inflammables et combustibles)  
Clapet coupe-feu, 1.4.1.2.[A]  
inspection et entretien, 2.2.2.4.  
Classement  
aérosol, 3.2.5.2.  
aire de stockage d'aérosols, 3.2.5.4., 3.2.5.6., 3.2.5.7.  
bâtiment, 2.1.2., 3.2.9.2., 4.2.4.1., 4.10.2.1.  
emplacement dangereux, installations électriques,  
3.1.4.1., 4.1.4.1., 5.1.2.1., 5.5.3.4.  
gaz comprimé, 3.2.7.1.  
huile de vidange, 4.1.2.3.  
liquide combustible chauffé, 4.1.2.2.  
liquides inflammables et combustibles, 3.2.7.1.,  
4.1.2., 4.2.2.3.  
marchandise dangereuse, 3.1.2.1., 3.2.7.1., 4.2.2.3.  
matière comburante, 3.2.7.1.  
matière corrosive, 3.2.7.1.  
matière toxique et infectieuse, 3.2.7.1.  
solide inflammable, 3.2.7.1.  
stockage de plastiques, 3.2.1.1.  
stockage de produits, 3.2.1.1.  
substance réactive, 3.1.2.5.  
usage principal, 2.1.2.  
Clé  
accès au matériel de lutte contre l'incendie, 2.8.1.3.  
accès au toit, 2.5.1.3.  
ascenseur, 7.1.1.4., 7.2.2.  
Cloison, 1.4.1.2.[A]  
dégagement, 3.2.9.4.  
indice de propagation de la flamme, 2.3.1.1., 2.3.1.2.  
stockage d'aérosols, 3.2.5.6., 3.2.5.7.

Cloison et écran amovibles  
 indice de propagation de la flamme, 2.3.1.2.  
 travail par points chauds, 5.2.3.2.

Clôture  
 installation de stockage en vrac, 4.7.2.6., 4.7.3.2.  
 jetée et quai, 4.8.7.1.  
 stockage à l'extérieur, gaz comprimés, 3.3.5.2.  
 stockage à l'extérieur, généralités, 3.3.2.6.  
 stockage à l'extérieur, récipients de liquides inflammables et combustibles, 4.2.11.5.  
 stockage d'aérosols, 3.2.5.6.

Collecteur de fumée, 1.4.1.2.[A]

Combustible, 4.3.1.8., 4.5.8.4., 4.5.10.2., 4.6.8., 4.8.6.2., 4.8.11.1., 4.11.3.4.  
 détection des fuites dans les réservoirs de stockage, 4.4.3.1.  
 jetée et quai, 4.8.5., 4.8.6.2., 4.8.11.1., 4.8.11.2.  
 laboratoire, 5.5.3.1.  
 mesures d'urgence, 2.8.1.2.  
 navire-citerne, 4.8.11.2.  
 personnel de surveillance, 2.8.2.1.  
 personnel de surveillance d'un bâtiment de grande hauteur, 2.8.2.4.  
 poste de distribution de carburant, 4.6.8.  
 prévention de mise à la terre accidentelle, 4.5.8.4.  
 rails de voie ferrée, 4.7.4.5., 4.8.5.  
 réservoir de stockage intérieur pour liquides inflammables et combustibles, 4.3.13.12.  
 travail par points chauds, 5.2.1.2., 5.2.3.3.  
 véhicule-citerne, 4.7.4.5., 4.11.3.3., 4.11.3.4.

Compartiment résistant au feu (voir aussi Séparation coupe-feu), 1.4.1.2.[A]

Conduit de fumée, 1.4.1.2.[A], 2.6.1.4., 2.6.2.3.

Conformité, 1.2.1.1.[A]

Construction combustible, 1.4.1.2.[A]  
 cheminée, tuyau de raccordement et appareil, dégagement, 2.6.1.5.  
 jetée et quai, 4.8.9.2.  
 stockage à l'intérieur, gaz inflammables, 3.2.8.2.

Construction incombustible, 1.4.1.2.[A]  
 jetée et quai, 4.8.3.1., 4.8.9.2.  
 stockage à l'intérieur, gaz inflammables, 3.2.8.2.  
 travail par points chauds, 5.2.3.1.  
 tuyauterie pour liquides inflammables et combustibles, 4.5.6.4.

Conteneur de transport intermodal, 3.3.1.1., 3.3.4.8.

Continuité des masses (voir Mise à la terre et continuité des masses)

Contrôle des déversements (voir aussi Matériau absorbant, Détection des fuites)  
 confinement, 4.1.6.1.  
 distillerie, 4.10.7.  
 évacuation, 4.1.6.2.  
 installation de stockage en vrac, 4.7.2.5., 4.7.6.  
 jetée et quai, 4.8.7.2., 4.8.11.4.  
 laboratoire, 5.5.3.3.  
 liquides inflammables et combustibles, 4.1.6.  
 marchandise dangereuse, 3.2.7.4., 3.2.7.11., 3.3.2.13., 5.5.3.3.  
 matériau absorbant, 3.2.7.11., 4.1.6.3., 4.2.7.11., 4.2.8.3., 4.6.8.6., 4.6.9.2., 5.5.3.3.

nitrate d'ammonium, 3.2.9.2.  
 poste de distribution de carburant, 4.6.3.3., 4.6.7., 4.6.8.5.  
 réservoir de stockage pour liquides inflammables et combustibles, 4.3.1.8., 4.3.7., 4.3.8.8., 4.3.13.9., 4.3.14.1., 4.3.16.2., 4.7.2.5.  
 stockage à l'extérieur, généralités, 3.3.2.13.  
 stockage de récipients de liquides inflammables et combustibles, 4.2.8.3., 4.2.9.2., 4.2.11.4., 4.7.2.5.  
 tuyauterie pour liquides inflammables et combustibles, 4.5.6.4., 4.5.6.10., 4.5.10.7.  
 usine de transformation, 4.9.4.1.

Copeau de bois (voir Bois de construction et dérivés du bois)

Coursive extérieure (voir Passage extérieur)

Cuisson, 5.4.1.

## D

Déchet  
 accumulation, 2.4.1.1.  
 récipient, 2.4.1.3.  
 stockage, 2.4.1.2.

Définitions, 1.4.1.[A]

Dégagement  
 bâtiment et limite de propriété, 4.2.11.1., 4.3.2.1., 4.3.8.2., 4.5.9.1., 4.6.3.3., 4.6.6.4., 4.7.2.4., 4.7.4.1., 4.9.2.1.  
 bouteille et réservoir de gaz de pétrole liquéfié, 4.3.2.3.  
 enceinte de confinement secondaire, 4.3.2.3., 4.3.7.4.  
 fibre combustible, 3.2.6.4.  
 installation de chauffage, 2.6.1.5.  
 installation de stockage en vrac, chargement et déchargement, 4.7.4.1.  
 jetée et quai, 4.8.2.1.  
 mur, 3.2.2.3., 3.2.6.4., 4.2.7.7., 4.3.14.2.  
 ouverture d'un bâtiment, 3.3.5.3., 4.1.7.4., 4.3.5.2., 4.3.6.4., 4.3.11.3., 4.3.12.3., 4.5.9.1., 4.6.3.3., 4.6.6.4.  
 plancher et toit, 3.2.2.3., 3.2.7.5., 4.2.7.7.  
 réservoir de stockage extérieur pour liquides inflammables et combustibles, 4.3.2.1., 4.3.2.3., 4.7.4.1.  
 réservoir de stockage intérieur pour liquides inflammables et combustibles, 4.3.14.2.  
 stockage à l'extérieur, gaz comprimés, 3.3.5.3., 4.3.2.3.  
 stockage à l'extérieur, généralités, 3.3.2.3., 3.3.3.2.  
 stockage à l'extérieur, marchandises dangereuses, 3.3.4.2.  
 stockage à l'extérieur, récipients de liquides inflammables et combustibles, 4.2.11.1., 4.7.2.4.  
 stockage à l'intérieur, généralités, 3.2.2.3.  
 stockage à l'intérieur, marchandises dangereuses, 3.2.2.3.  
 stockage à l'intérieur, récipients de liquides inflammables et combustibles, 4.2.7.7.

tête de gicleur, 3.2.2.3., 4.2.7.7.  
tuyauterie hors sol extérieure pour liquides inflammables et combustibles, 4.5.6.4.  
Dégagement en cas d'explosion bâtiment de traitement, 4.9.3.1.  
manutention et stockage des grains, 5.3.3.2.  
matériel de traitement, 4.9.2.1., 4.9.4.2.  
procédé produisant des poussières, 5.3.1.6.  
réservoir de stockage pour liquides inflammables et combustibles, 4.3.14.3.  
stockage de gaz inflammables, 3.2.8.2.  
stockage de récipients de liquides inflammables et combustibles, 4.2.9.5.  
Degré de résistance au feu (voir aussi Séparation coupe-feu), 1.4.1.2.[A]  
Degré pare-flammes (voir aussi Dispositif d'obturation ), 1.4.1.2.[A]  
Dépoussiérage, 5.3.1.3.  
dépoussiéreur, 5.3.1.4.  
enlèvement des poussières, 5.3.1.2.  
installation de manutention et de stockage des grains, 5.3.3.1.  
travail du bois, 5.3.2.1.  
Détection des fuites, 4.4.  
continue, 4.4.1.2., 4.4.2.1., 4.4.4.2.  
essai de précision de détection des fuites, 4.4.1.2., 4.4.2.1., 4.4.3.1.  
essai pneumatique, 4.4.1.2., 4.4.2.1., 4.4.3.2., 4.4.3.3.  
essai utilisant un agent liquide, 4.4.1.2., 4.4.2.1., 4.4.3.4., 4.4.3.5.  
matériel pour travail par points chauds, 5.2.2.2.  
mesure corrective, 4.4.1.3.  
rapprochement des stocks, 4.4.1.2., 4.4.2.1., 4.4.4.1.  
réservoir de stockage pour liquides inflammables et combustibles, 4.3.7.7., 4.4.  
tuyau flexible de transvasement des liquides inflammables et combustibles, 4.8.8.2., 4.8.11.1., 4.8.11.3.  
tuyauterie pour liquides inflammables et combustibles, 4.4.1.2., 4.5.10.5., 4.8.4.8.  
Dispositif autonome d'éclairage de sécurité, 6.5.1.6.  
Dispositif d'obturation, 1.4.1.2.[A], 2.2.2.  
séparation coupe-feu, obstruction, 2.2.2.4.  
système de contrôle des fumées d'un bâtiment de grande hauteur, 7.2.3.1., 7.3.  
Dispositif d'ouverture anti-panique (voir Porte dans un moyen d'évacuation)  
Dispositif de sécurité convoyeur, 5.3.3.2.  
distribution des liquides inflammables et combustibles, 4.6.5.2., 4.6.6.5., 4.7.3.2., 4.7.4.4.  
installation de dépoussiérage, 5.3.1.8.  
procédé produisant des poussières, 5.3.1.8., 5.3.3.2.  
ventilation des vapeurs inflammables, 4.1.7.2., 4.1.7.6.  
Distillerie, 1.4.1.2.[A], 4.10.  
Distributeur de liquides inflammables et combustibles carte ou clé (à), 4.6.4.2., 4.6.8.3., 4.6.8.4.  
dispositif de coupure, 4.6.4.  
installation de stockage en vrac, 4.7.3.2.

poste de distribution de carburant, 4.6.3., 4.6.4.2., 4.6.8.3., 4.6.8.4.  
récipient, 4.1.8.3., 4.1.8.4., 4.2.9.4., 4.6.2.2.  
réservoir de stockage, 4.1.8.3., 4.1.8.4.  
réservoir de stockage souterrain, 4.3.11.3.  
robinet d'arrêt, 4.5.7.2., 4.6.6.  
stockage à l'extérieur, généralités, 3.3.2.12.  
Distribution des liquides inflammables et combustibles (voir Transvasement et distribution des liquides inflammables et combustibles)  
Documents incorporés par renvoi, 1.5.1.[A], 1.3.1.  
Domaine d'application, CNPI, 1.1.1.1.[A]  
Domaine d'application, division B, 1.3.3.[A]

## E

Eau de lutte contre l'incendie, 3.2.2.3., 4.3.7.3., 5.3.3.4.  
Éclairage de sécurité inspection, 6.5.1.6., 6.5.1.7.  
mise à l'essai, 6.5.1.6.  
Éclairage de sécurité des issues, 2.7.3.  
Électricité statique (voir aussi Mise à la terre et continuité des masses), 4.1.8.2., 4.7.4.5., 4.11.3.3., 5.3.1.5., 5.3.1.10., 5.3.3.2.  
Élimination des déchets (voir aussi Contrôle des déversements)  
cendres, 2.4.1.3.  
chiffon gras ou huileux, 2.4.1.3., 4.1.5.4., 5.4.4.5.  
déchet combustible, 2.4.1., 5.2.3.2.  
dépôt et résidu de pulvérisation, 5.2.3.2.  
incinérateur, 2.6.2., 3.3.2.8.  
marchandise dangereuse, 3.2.7.4., 5.5.5.6.  
matériau absorbant en cas de déversement ou de fuite, 3.2.7.11., 4.1.6.3.  
récipient, 2.4.1.3.  
sciure et copeau, 5.2.3.2., 5.3.2.2.  
Enceinte de confinement secondaire des réservoirs de stockage hors sol, 4.1.6.1., 4.3.2.3., 4.3.7., 4.5.6.4.  
Énoncé fonctionnel, 3.2.1.1.[A]  
domaine d'application, 3.1.1.2.[A]  
Entretien accès du service d'incendie, 2.5.1.5., 3.2.2.2., 3.3.2.7., 4.1.5.6.  
accumulation de matières combustibles, 3.2.7.4., 3.2.8.3., 4.1.5.4., 4.3.7.9., 5.2.3.2., 5.5.3.2.  
accumulation de poussières, 5.3.1.2., 5.3.3.2.  
affichage de l'information, 2.1.4.2.  
alimentation en eau, 3.3.2.7., 6.4.1.1.  
borne d'incendie, 3.3.2.7., 6.4.1.1.  
canalisation et robinet d'incendie armé, 6.4.1.1.  
chariot de manutention, 3.1.3., 3.2.9.3.  
convoyeur, 5.3.3.2.  
dépôt combustible, 5.5.5.5.  
dispositif d'obturation, 2.2.2.4.  
éclairage de sécurité, 2.7.3., 6.5.  
enceinte de confinement secondaire des réservoirs de stockage hors sol, 4.3.7.8.  
équipement de cuisson commercial, 2.6.1.9.

- extincteur portatif, 6.2.1.1.  
 four industriel, 5.4.1.2.  
 incinérateur extérieur, 2.6.2.2., 3.3.2.2.  
 installation CVCA, 2.6.1., 5.5.3.6.  
 installation de sécurité incendie, 6.5., 7.1.1.4.  
 installation électrique, 2.4.7., 5.5.3.6.  
 laboratoire, 5.5.3.4., 5.5.3.6., 5.5.4.1., 5.5.5.5.  
 matériel pour travail par points chauds, 5.2.2.1.  
 moyen d'évacuation, 2.7.1.6.  
 pare-étincelle, 2.6.2.3.  
 robinet de commande des liquides inflammables et combustibles, 4.6.6.3., 4.7.2.3., 5.5.3.6.  
 système d'alarme incendie, 6.3.1.  
 système d'extinction spécial, 6.6.  
 système de gicleurs, 6.4.1.1.  
 système de protection contre l'incendie, 6.1.1.2.  
 tuyau flexible de transvasement de liquides inflammables et combustibles, 4.8.8.2.  
 tuyauterie pour liquides inflammables et combustibles, 4.5.4.1., 4.5.9.3., 4.5.10.7., 4.7.2.3., 4.7.4.3., 5.5.3.6.  
 végétation superficielle, 3.3.2.3., 4.1.5.4.  
 ventilation des vapeurs inflammables, 4.1.7.8., 5.5.3.4., 5.5.3.6., 5.5.4.1., 5.5.5.5.
- Équipement de cuisson commercial, 2.6.1.9.  
 Équipement électrique, chambre de, 2.6.3.  
 Équipement technique, 2.6.
- Essai (voir Détection des fuites)
- alimentation électrique de secours, 6.5.1.1., 6.5.1.4.
  - bâtiment de grande hauteur, ascenseur, 7.2.2.
  - bâtiment de grande hauteur, commande de ventilateur, 7.2.4.1.
  - bâtiment de grande hauteur, dispositif de maintien en position ouverte, 7.2.4.2.
  - bâtiment de grande hauteur, porte de vestibule, 7.2.4.2., 7.3.1.2.
  - bâtiment de grande hauteur, poste central d'alarme et de commande, 7.2.4.
  - bâtiment de grande hauteur, système de contrôle des fumées, 7.3.
  - bâtiment de grande hauteur, ventilation facilitant la lutte contre l'incendie, 7.2.3.
  - borne d'incendie, 6.4.1.1.
  - canalisation et robinet d'incendie armé, 6.4.1.1.
  - dispositif autonome d'éclairage de sécurité, 6.5.1.6.
  - extincteur portatif, 6.2.1.1.
  - laboratoire, 5.5.3.6.
  - pompe à incendie, 6.4.1.1.
  - porte dans un moyen d'évacuation, 2.7.2.
  - récepteur et réservoir pour liquides inflammables et combustibles, travail par points chauds, 5.2.3.4.
  - réseau de communication phonique, 6.3.1.4.
  - système d'alarme, 6.3.1.2.
  - système d'alarme incendie, 6.3.1.2.
  - système d'extinction spécial, 6.6.1.1.
  - système de gicleurs, 6.4.1.1.
  - système de gicleurs, essai de débit, 3.2.2.5.
  - tuyau flexible de transvasement des liquides inflammables et combustibles, 4.8.8.2.
  - tuyauterie pour gaz inflammables, travail par points chauds, 5.2.3.4.
  - tuyauterie pour liquides inflammables et combustibles, chauffage par résistance, 4.5.8.4.
  - tuyauterie pour liquides inflammables et combustibles, robinet de commande, 4.5.10.6.
  - tuyauterie pour liquides inflammables et combustibles, travail par points chauds, 5.2.3.4.
- Établissement commercial (groupe E), 1.4.1.2.[A]
- allée dans une aire de plancher ouverte, 2.7.1.2.
  - liquides inflammables et combustibles, 4.1.5.8., 4.2.5.
  - mail couvert, 2.12.
  - tenture, rideau et matériau décoratif, 2.3.2.1.
- Établissement d'affaires (groupe D), 1.4.1.2.[A]
- allée dans une aire de plancher ouverte, 2.7.1.2.
  - liquides inflammables et combustibles, 4.2.6., 5.5.5.1.
  - moyen d'évacuation, 2.7.1.2.
  - tenture, rideau et matériau décoratif, 2.3.2.1.
  - usage principal du groupe D, 5.5.5.1.
- Établissement d'enseignement
- fréquence des exercices d'incendie, 2.8.3.2.
  - liquides inflammables et combustibles, 4.2.6., 5.5.5.1.
- Établissement de détention (voir Établissement de soins, de traitement ou de détention)
- Établissement de nettoyage à sec, 5.4.2.
- Établissement de réunion (groupe A), 1.4.1.2.[A]
- activité dangereuse, 2.1.2.2.
  - affichage indiquant le nombre de personnes, 2.7.1.4.
  - flamme nue dans les processions, 2.4.3.1.
  - liquides inflammables et combustibles, 4.2.4., 4.2.6., 5.5.5.1.
  - mesures d'urgence, 2.8.
  - mets et boissons flambés, 2.4.3.2.
  - moyen d'évacuation, 2.7.1.5.
  - personnel de surveillance, 2.8.2.3.
  - plan de sécurité incendie, 2.8.1.1., 2.8.2.1., 2.8.2.3.
  - rangée de sièges non fixes, 2.7.1.5.
  - tente et structure gonflable, 2.9.3.2.
  - tenture, rideau et matériau décoratif, 2.3.2.1.
  - usage principal du groupe A, 5.5.5.1.
- Établissement de soins, de traitement ou de détention (groupe B), 1.4.1.2.[A]
- activité dangereuse, 2.1.2.2.
  - flamme nue dans les processions, 2.4.3.1.
  - fréquence des exercices d'incendie, 2.8.3.2.
  - liquides inflammables et combustibles, 4.2.6., 4.2.10.3., 5.5.5.1.
  - mesures d'urgence, 2.8.
  - mets et boissons flambés, 2.4.3.2.
  - personnel de surveillance, 2.8.2.2.
  - plan de sécurité incendie, 2.8.1.1., 2.8.2.1., 2.8.2.2.
  - tenture, rideau et matériau décoratif, 2.3.2.1.
  - textile, 2.3.2.3.
  - usage principal du groupe B, 2.8.3.2., 5.5.5.1.
- Établissement de traitement (voir Établissement de soins, de traitement ou de détention)

Établissement industriel (groupe F), 1.4.1.2.[A]  
accès du service d'incendie aux aires de stockage,  
3.2.2.2.  
allée dans une aire de plancher ouverte, 2.7.1.2.  
distillerie, 4.10.2.1.  
gaz comprimé près des issues, 3.1.2.4.  
rideau, tenture et matériau décoratif, 2.3.2.1.  
séparation des autres usages, 2.1.2.2., 2.2.1.1.  
stockage de fibres combustibles, 3.2.6.2.  
stockage de liquides inflammables et combustibles,  
4.1.1.1., 4.2.7., 4.2.8., 4.2.9., 4.2.10.3., 4.3.13.1.,  
4.7.2.4.  
usage principal du groupe F, 2.1.2.2., 3.2.6.2.  
Établissement industriel à risques faibles (groupe F,  
division 3) (voir aussi Établissement industriel),  
1.4.1.2.[A]  
allée en impasse, 2.7.1.2.  
Établissement industriel à risques moyens (groupe F,  
division 2) (voir aussi Établissement industriel),  
1.4.1.2.[A]  
allée en impasse, 2.7.1.2.  
distillerie, 4.10.2.1.  
Établissement industriel à risques très élevés  
(groupe F, division 1) (voir aussi Établissement  
industriel), 1.4.1.2.  
allée en impasse, 2.7.1.2.  
distillerie, 4.10.2.1.  
séparation coupe-feu, 2.2.1.1.  
Étage, 1.4.1.2.[A]  
bâtiment de grande hauteur, commande des  
ventilateurs, 7.2.4.1.  
bâtiment de grande hauteur, système de contrôle  
des fumées, 7.3.3.1., 7.3.5.1., 7.3.6.1., 7.3.7.1.,  
7.3.8.1., 7.3.10.1., 7.3.11.1., 7.3.12.1., 7.3.13.1.,  
7.3.15.1.  
réservoir de stockage intérieur pour liquides  
inflammables et combustibles, 4.3.13.4.  
stockage à l'extérieur, récipients de liquides  
inflammables et combustibles, 4.2.11.1.  
stockage à l'intérieur de marchandises dangereuses,  
ouverture d'accès, 3.2.7.12.  
stockage à l'intérieur de nitrate d'ammonium,  
3.2.9.2.  
stockage à l'intérieur, récipients de liquides  
inflammables et combustibles, 4.2.7.5.  
Étiquetage (voir aussi Affichage de l'information)  
armoire de stockage de liquides inflammables et  
combustibles, 4.2.10.4.  
récipient de liquides inflammables et combustibles,  
4.2.3.2., 4.6.2.2.  
récipient de marchandises dangereuses, 3.2.7.13.,  
3.3.4.5., 5.5.3.1., 5.5.5.6.  
réservoir de stockage pour liquides inflammables  
et combustibles, 4.3.1.7.  
robinet de commande des liquides inflammables et  
combustibles, 4.5.7.6., 4.5.10.7., 4.8.4.7.  
tuyauterie pour gaz comprimés dans un  
laboratoire, 5.5.5.3.  
tuyauterie pour liquides inflammables et  
combustibles, 4.5.4.1., 4.8.4.7.

Évacuation (voir Moyen d'évacuation)  
Évacuation d'un bâtiment, mesures, 2.8.2.1.  
Évacuation des liquides inflammables et combustibles  
(voir aussi Contrôle des déversements), 4.1.6.  
aire d'atterrissage des hélicoptères, 2.13.2.5.  
déversement et fuite, 4.1.6.2., 4.1.6.3.  
distillerie, 4.10.7.  
enceinte de confinement secondaire des réservoirs  
de stockage hors sol, 4.3.7.8.  
transvasement et distribution des liquides  
inflammables et combustibles, 4.2.8.3., 4.6.3.3.  
tuyauterie pour liquides inflammables et  
combustibles installée dans une tranchée,  
4.5.6.10.  
Exercice d'incendie, 2.8.2.1.  
fréquence, 2.8.3.2.  
laboratoire, 5.5.3.1.  
mesures, 2.8.3.1.  
plan de sécurité incendie, 2.8.2.1.  
Exigences incompatibles, 1.5.1.2.[A]  
Explosif  
manutention et utilisation, 5.1.1.2.  
pièce pyrotechnique, 5.1.1.3.  
stockage, 3.1.1.3.  
Extincteur portatif, 6.2.  
chariot de manutention, 3.2.9.4., 3.3.2.10., 4.10.8.1.  
distillerie, 4.10.8.1.  
installation de stockage en vrac, 4.7.5.1.  
installation et entretien, 6.2.  
jetée et quai, 4.8.6.1.  
liquides inflammables et combustibles, 4.3.14.4.,  
4.5.10.4., 4.6.9.1., 4.7.5.1., 4.8.6.1., 4.10.8.1.,  
4.11.2.1.  
maison de chambre et pension  
manutention et stockage des grains, 5.3.3.4.  
poste de distribution de carburant, 4.6.9.1.  
restaurant, 2.4.3.2.  
sélection et installation, 2.1.5.  
stockage à l'extérieur, généralités, 3.3.2.10.  
stockage à l'intérieur, pneus, 3.2.4.4.  
travail du bois, 5.3.2.3.  
travail par points chauds, 5.2.3.6.  
véhicule-citerne, 4.7.5.1., 4.11.2.1.

## F

Feu d'artifice (voir Explosif)  
Feu de classe A, 1.4.1.2.[A]  
Feu de classe B, 1.4.1.2.[A], 4.3.14.4.  
Feu de classe C, 1.4.1.2.[A]  
Feu de classe D, 1.4.1.2.[A]  
Feu en plein air, 2.4.5., 3.3.2.8.  
Fibre combustible, 1.4.1.2.[A]  
installation électrique, 3.1.4., 5.1.2.  
stockage à l'intérieur, 3.2.2., 3.2.6.  
Filtre de sécheuse, 2.4.1.4.  
Finition des planchers, 5.4.4.  
Flamme nue (voir aussi Source d'inflammation), 2.4.3.  
finition des planchers, 5.4.4.4.



fumigation, 5.4.3.3.  
jetée et quai, 4.8.11.1.  
laboratoire, 5.5.5.5.  
liquides inflammables et combustibles, 4.1.5.2.,  
4.2.3.2., 4.2.10.4.  
matière combustible (près d'une), 2.4.3.3.  
mets et boissons flambés, 2.4.3.2.  
procédé produisant des poussières, 5.3.1.10.  
procession, 2.4.3.1.  
stockage à l'extérieur, généralités, 3.3.2.8.  
stockage à l'intérieur, marchandises dangereuses,  
3.2.7.2.  
tente et structure gonflable, 2.9.3.3.  
travail par points chauds, 5.2.  
tuyauterie pour liquides inflammables et  
combustibles, 4.5.8.5., 4.5.10.5.  
Flexible pour liquides inflammables et combustibles  
(voir Tuyau flexible pour liquides inflammables  
et combustibles)

#### Formation

convoyeur, 5.3.3.2.  
marchandise dangereuse, 3.2.7.15., 3.3.4.6., 5.5.3.1.  
Four industriel, 5.4.1.  
Fuite (voir aussi Contrôle des déversements)  
installation de chauffage, 2.6.1.8.  
liquides inflammables et combustibles, 4.1.6.3.,  
4.3.6.4., 4.3.12.3., 4.7.4.3., 4.8.7.2., 4.8.11.1.,  
4.10.7.1., 4.11.2.3.  
marchandise dangereuse, 3.2.7.4., 3.2.7.11., 3.3.4.7.  
Fumigation et pulvérisation thermique d'insecticides,  
5.4.3.  
Fût (voir Récipient de liquides inflammables et  
combustibles)

## G

#### Garderie, 2.10.

enfant ayant une incapacité, 2.10.2.1.  
fréquence des exercices d'incendie, 2.8.3.2.  
inspection de prévention des incendies, 2.10.4.1.  
surveillance des enfants, 2.10.2.1.  
Gaz comprimé (voir aussi Marchandise dangereuse)  
bouteille, 3.1.2.4., 5.2.2.  
classification, 3.1.2., 3.2.7.1.  
conditions ambiantes, 3.1.2.2., 3.2.7.3.  
emplacement interdit, 3.1.2.4.  
fabrication, remplissage et distribution, 3.1.1.4.  
gaz comburant, 3.2.8.3.  
gaz corrosif, 3.2.8.3., 3.3.5.3.  
gaz de pétrole liquéfié, 3.1.1.4., 4.3.2.3., 4.6.1.1.,  
4.6.3.3.  
gaz inflammable, 2.4.4.2., 2.12.1.7., 3.1.1.4., 3.2.8.2.,  
3.3.5.3., 4.3.2.3., 4.6.1.1., 5.2.3.4., 5.2.3.5.  
gaz naturel, 3.1.1.4., 4.6.1.1., 4.6.3.3.  
gaz toxique, 3.2.8.3., 3.3.5.3.  
gonflage des ballons, 2.4.4.2.  
installation électrique, 3.1.4., 5.1.2.  
laboratoire, 5.5.5.3.  
poste de distribution de carburant, 3.1.1.4., 4.6.1.1.,  
4.6.3.3.

propane, 3.1.1.4., 4.3.2.3., 4.6.1.1., 4.6.3.3.  
stockage à l'extérieur, bouteilles, 3.3.5.  
stockage à l'intérieur, bouteilles, 3.2.7.5., 3.2.7.9.,  
3.2.8.

travail par points chauds, 5.2.2., 5.2.3.4., 5.2.3.5.  
tuyauterie, 5.2.3.4., 5.2.3.5., 5.5.5.3.

#### Gaz inflammable

ballon, utilisation interdite, 2.4.4.2.  
four de séchage (dans un), 5.4.1.1.  
mail couvert, 2.12.1.7.  
poste de distribution de carburant, 3.1.1.4., 4.6.1.1.  
récipient de liquides inflammables et combustibles  
(près d'un), 4.3.2.3.  
stockage à l'extérieur, 3.3.5.3.  
stockage à l'intérieur, 3.2.8.2.  
travail par points chauds, 5.2.3.4., 5.2.3.5.  
Gaz naturel (voir Gaz comprimé)

## H

#### Habitation (groupe C) (voir aussi Logement), 1.4.1.2.[A]

activité dangereuse, 2.1.2.2.  
liquides inflammables et combustibles, 4.2.4.  
Hotte, conduit et filtre  
inspection et entretien, 2.6.1.3., 2.6.1.9., 5.5.3.6.  
travail par points chauds, 2.6.1.8.

## I

#### Identification

armoire de stockage de liquides inflammables et  
combustibles, 4.2.10.4.  
dispositif de coupure des distributeurs dans un  
poste de distribution de carburant, 4.6.4.1.  
interrupteur de commande d'une enceinte ventilée  
mécaniquement, 5.5.4.3.  
marchandise dangereuse, 3.2.2.5., 3.2.7.13.,  
3.2.7.14., 3.3.2.9., 3.3.4.5., 5.1.5.1., 5.5.3.1., 5.5.5.6.  
récipient de liquides inflammables et combustibles,  
4.2.3.2., 4.6.2.2.  
réservoir de stockage pour liquides inflammables  
et combustibles, 4.3.1.7., 4.3.14.5.  
robinet de commande des liquides inflammables et  
combustibles, 4.5.7.5., 4.5.7.6., 4.5.10.3., 4.5.10.7.,  
4.8.4.6., 4.8.4.7.  
stockage des produits, 3.2.2.5., 3.3.2.9., 5.1.5.1.  
système d'extinction, robinet et commande, 2.1.3.5.  
système de gicleurs, critères de conception, 3.2.2.5.  
téléphone d'urgence dans un poste de distribution  
de carburant, 4.6.8.4.  
tuyauterie pour gaz comprimés dans un  
laboratoire, 5.5.5.3.  
tuyauterie pour liquides inflammables et  
combustibles, 4.5.4.  
Îlot de stockage, 1.4.1.2.[A]  
plan de sécurité incendie, 3.2.2.5., 3.3.2.9.  
produit combustible dans un, 3.2.7.17., 3.3.4.4.,  
4.2.7.10.

stockage à l'extérieur, généralités, 3.3.2.2., 3.3.2.3., 3.3.2.5., 3.3.2.14., 3.3.2.15., 3.3.3.2.  
stockage à l'extérieur, marchandises dangereuses, 3.3.4.2., 3.3.4.4.  
stockage à l'extérieur, récipients de liquides inflammables et combustibles, 4.2.11.1.  
stockage à l'intérieur, fibres combustibles, 3.2.6.4.  
stockage à l'intérieur, généralités, 3.2.3.2., 3.2.3.3.  
stockage à l'intérieur, marchandises dangereuses, 3.2.7.9., 3.2.7.10., 3.2.7.12., 3.2.7.14., 3.2.7.17.  
stockage à l'intérieur, palettes, 3.2.2.4.  
stockage à l'intérieur, pneus, 3.2.4.3.  
stockage à l'intérieur, récipients de liquides inflammables et combustibles, 4.2.7.5., 4.2.7.10., 4.2.8.4.  
Incinérateur, 2.6.2., 3.3.2.8.  
Indice de propagation de la flamme, 1.4.1.2.[A], 2.3.1., 5.5.4.4.  
Insecticide (voir Fumigation et pulvérisation thermique d'insecticides)  
Inspection  
alimentation électrique de secours, 6.5.1.1.  
ascenseur, 7.2.2.  
borne d'incendie, 6.4.1.1.  
canalisation et robinet d'incendie armé, 6.4.1.1.  
cheminée, tuyau de raccordement et conduit de fumée, 2.6.1.4.  
convoyeur, 5.3.3.2.  
dispositif d'obturation, 2.2.2.4.  
éclairage de sécurité, 6.5.1.6., 6.5.1.7.  
extincteur portatif, 6.2.1.1.  
four industriel, 5.4.1.2.  
hotte, filtre et conduit, 2.6.1.3.  
laboratoire, 5.5.3.6., 5.5.4.4.  
matériel de protection cathodique, 4.3.8.4.  
matériel pour travail par points chauds, 5.2.2.2.  
pompe à incendie, 6.4.1.1.  
réseau de communication phonique, 6.3.1.4.  
réservoir, 6.4.1.1.  
réservoir de stockage pour liquides inflammables et combustibles, 4.3.7.7., 4.3.8.4., 4.3.14.2., 4.4.  
robinet d'une tuyauterie pour liquides inflammables et combustibles, 4.5.10.5., 4.5.10.6., 4.6.6.3., 4.8.4.6.  
robinet de commande des gicleurs, 6.4.1.1.  
système d'alarme incendie, 6.3.1.2.  
système d'extinction spécial, 6.6.1.1.  
système de contrôle des fumées dans un bâtiment de grande hauteur, 7.3.  
tête de gicleur, 6.4.1.1.  
travail par points chauds, 5.2.3.1., 5.2.3.3.  
tuyau flexible de transvasement des liquides inflammables et combustibles, 4.8.11.1.  
tuyauterie pour liquides inflammables et combustibles, 4.4., 4.5.9.3., 4.5.10.5., 4.8.4.6., 4.10.5.1.  
Installation CVCA, 2.6.  
bâtiment de traitement, 4.9.3.4.  
distillerie, 4.10.6.  
 finition de planchers, 5.4.4.3., 5.4.4.4.  
fumigation, 5.4.3.6.

laboratoire, 5.5.4., 5.5.5.5.  
liquides inflammables et combustibles, 4.1.5.2., 4.1.7., 4.2.10.6., 4.3.13.9., 4.3.14.1., 4.6.3.3., 4.9.3.4.  
mesures de sécurité incendie, 2.6.1.6.  
nitrate d'ammonium, stockage, 3.2.9.2.  
prévention des fuites, 2.6.1.8.  
procédé et opération dangereux, 5.1.3.1.  
procédé produisant des poussières, 5.3.1.3., 5.3.1.10., 5.3.3.1.  
station de pompage sur jetées et quais, 4.8.10.1.  
stockage à l'intérieur, fibres combustibles, 3.2.6.5.  
stockage à l'intérieur, gaz comprimés, 3.2.8.2., 3.2.8.3.  
stockage à l'intérieur, généralités, 3.2.2.3.  
stockage à l'intérieur, marchandises dangereuses, 3.2.7.2., 3.2.7.3.  
tuyauterie pour liquides inflammables et combustibles, 4.5.6.10., 4.5.8.  
Installation de stockage en vrac, 4.7.  
Installation électrique, 3.1.4., 4.1.4., 5.1.2.  
chambre d'appareillage électrique, 2.6.3.  
chauffage de la tuyauterie pour liquides inflammables et combustibles, 4.5.8.3., 4.5.8.4.  
distributeur d'un poste de distribution de carburant, 4.6.3.3.  
emplacement dangereux, 3.1.4.1., 4.1.4.1., 5.1.2.1.  
 finition des planchers, 5.4.4.4.  
fumigation, 5.4.3.4.  
laboratoire, 5.5.3.4.  
liquides inflammables et combustibles, 4.1.4.  
mesures de sécurité incendie, 2.4.7.  
réfrigérateur pour liquides inflammables et combustibles, 5.5.5.4.  
réservoir de stockage intérieur pour liquides inflammables et combustibles, 4.3.13.9.  
stockage au-dessous de lignes électriques, 3.3.2.4.  
tente et structure gonflable, 2.9.3.1.  
utilisation et entretien, 2.4.7., 5.5.3.6.  
Interdiction de fumer, 2.4.2.  
aire d'atterrissage des hélicoptères, 2.13.2.2.  
endroit désigné, cendrier, 2.4.2.1.  
 finition des planchers, 5.4.4.4.  
interdiction, affichage, 2.4.2., 4.6.8.8.  
laboratoire, 5.5.3.5.  
liquides inflammables et combustibles, 4.1.5.3.  
poste de distribution de carburant, 4.6.8.7.  
procédé produisant des poussières, 5.3.1.10.  
stockage à l'extérieur, généralités, 3.3.2.8.  
stockage à l'intérieur, marchandises dangereuses, 3.2.7.2.  
tente et structure gonflable, 2.9.3.3.  
véhicule-citerne, 4.11.3.2.  
Issue (voir Moyen d'évacuation), 1.4.1.2.[A]

## J

Jetée et quai, manipulation de liquides inflammables et combustibles, 4.8.

## L

Laboratoire, 5.5.  
Ligne électrique, stockage au-dessous, 3.3.2.4.  
Limite inférieure d'explosivité, 1.4.1.2.[A]  
distillerie, 4.10.6.1.  
laboratoire, 5.5.3.4.  
liquides inflammables et combustibles, 4.1.7.2.,  
4.1.7.6., 4.1.8.2.  
Liquide causant des débordements par  
bouillonnement, 4.3.2.1.  
Liquide combustible (voir aussi Liquides  
inflammables et combustibles), 1.4.1.2.[A]  
Liquides inflammables et combustibles (voir  
aussi Récipient de liquides inflammables et  
combustibles, Réservoir de stockage pour  
liquides inflammables et combustibles),  
1.4.1.2.[A]  
alimentation en carburant, 4.3.13.2.  
application par immersion ou sans pulvérisation,  
5.4.6.  
application par pulvérisation, 5.4.5.  
armoires de stockage, 4.2.10.  
boisson alcoolique distillée, 3.2.2., 3.2.3., 4.10.  
classement, 4.1.2.  
déversement et fuite, 2.6.1.8., 3.3.2.13., 4.1.6.,  
4.2.9.2., 4.2.11.4., 4.3.6.4., 4.3.7.1., 4.3.7.7., 4.3.8.8.,  
4.3.12.3., 4.4., 4.5.6.4., 4.5.10.5., 4.6.7., 4.6.8.6.,  
4.7.2.5., 4.7.6., 4.8.4.8., 4.8.7.2., 4.8.11.1., 4.8.11.4.,  
4.9.4.1., 4.10.7., 4.11.2.3., 4.11.3.4.  
distillerie, 4.10.  
établissement commercial, 4.2.5.  
établissement d'affaires, 4.2.6.  
établissement d'enseignement, 4.2.6.  
établissement de nettoyage à sec, 5.4.2.  
établissement de réunion, 4.2.4.  
établissement de soins, de traitement ou de  
détention, 4.2.6.  
établissement industriel, 4.2.7., 4.2.8., 4.3.13.  
évacuation, 4.1.6.2., 4.3.7.8.  
extincteur portatif, 4.3.14.4., 4.5.10.4., 4.6.9.1.,  
4.7.5.1., 4.8.6.1., 4.10.8.1., 4.11.2.1.  
 finition des planchers, 5.4.4.  
four industriel, 5.4.1.  
fumigation, 5.4.3.  
garderie, 2.10.3.2.  
habitation, 4.2.4.  
identification, 4.2.3.2., 4.3.1.7., 4.3.14.5., 4.6.2.2.,  
5.5.5.6.  
installation de stockage en vrac, 4.7.  
installation électrique, 3.1.4., 4.1.4., 5.1.2.  
jetée et quai, 4.8.  
laboratoire, 4.1.1.1., 5.5.5.1.  
logement, 4.1.5.8., 4.2.4.5., 4.2.4.6.  
mail couvert, 2.12.1.7.  
manutention, 4.1.8.  
matériau absorbant, 4.1.6.3., 4.2.7.11., 4.6.8.6.,  
4.6.9.2., 5.5.3.3.  
mesures d'urgence, 4.1.5.5.  
mesures de sécurité incendie, 2.4.4.1.  
mise à la terre et continuité des masses, 4.1.8.2.

point d'éclair, 4.1.3.  
poste de distribution de carburant, 4.6.  
procédé spécial utilisant des, 5.4.  
récipient, 4.2., 4.2.3.  
réservoir de stockage extérieur, 4.3.2.  
réservoir de stockage hors sol, 4.3.2.  
réservoir de stockage intérieur, 4.3.13.  
réservoir de stockage, généralités, 4.3., 4.3.1., 4.4.  
réservoir de stockage souterrain, 4.3.8.  
sécurité incendie, 4.1.5.  
stockage dans un sous-sol, 4.1.5.8., 4.2.4.3., 4.2.5.3.,  
4.2.7.5., 4.3.13.4., 4.9.3.3.  
stockage de récipients à l'extérieur, 4.2.11.  
stockage de récipients à l'intérieur, 4.2.7.  
transvasement et distribution, 4.1.8., 4.2.5.4.,  
4.2.7.4., 4.2.8.3., 4.2.9., 4.5.9., 4.6.3., 4.7.3., 4.7.4.,  
4.8.7., 4.11.3.  
travail par points chauds, 4.1.5.7., 4.11.2.2., 5.2.3.4.  
tuyauterie et installation de pompage, 4.5.  
usine de transformation, 4.1.1.1., 4.9.  
utilisation accessoire, 4.2.8.  
véhicule-citerne, 4.11.  
ventilation, 4.1.7.  
Liquide instable, 1.4.1.2.[A]  
laboratoire, 5.5.4.2.  
réservoir de stockage, 4.3.2.1., 4.3.2.2., 4.3.4.2.  
stockage de récipients et manutention, 4.2.1.1.  
usine de transformation, 4.9.2.1., 4.9.3.1., 4.9.3.2.  
Local technique, 1.4.1.2.[A], 2.4.1.1.  
Logement, 1.4.1.2.[A]  
avertisseur de fumée, 2.1.3.3.  
installation de ventilation et de conditionnement  
d'air, 2.6.1.6.  
liquides inflammables et combustibles, 4.1.5.8.,  
4.2.4.5., 4.2.4.6.

## M

Mail couvert, 2.12.  
plan de sécurité incendie, 2.12.1.1.  
Maison de chambre, 2.11.  
Manutention et stockage des grains, 5.3., 5.3.3.  
Marchandise dangereuse (voir Récipient de  
marchandises dangereuses), 1.4.1.2.[A]  
accès du service d'incendie, 3.2.7.12., 3.3.2.5.  
accès limité, 3.2.7.16., 3.3.2.6., 5.5.3.1.  
classement, 3.1.2.1., 3.1.2.5., 3.2.7.1., 4.1.2.  
conditions ambiantes, 3.1.2.2., 3.1.2.5., 3.2.7.3.,  
3.3.4.7.  
contrôle des déversements, 3.2.7.4., 3.2.7.11.,  
3.3.2.13., 5.5.3.3.  
emballage et récipient, 3.1.2.3., 3.2.7.4., 3.3.4.7.  
exemption pour petites quantités, 3.2.7.1.  
formation, 3.2.7.15., 3.3.4.6., 5.5.3.1.  
laboratoire, 5.5.5.  
matériau de revêtement intérieur de finition,  
3.2.7.8., 5.5.2.1.  
mesures de sécurité incendie, 2.4.4.  
panneau, 3.2.7.14.

plan de sécurité incendie, 3.1.2.6., 3.2.2.5., 3.3.2.9., 4.1.5.5.  
 stockage à l'extérieur, 3.3.2., 3.3.4.  
 stockage à l'intérieur, 3.2.2., 3.2.7.  
 stockage distinct des autres marchandises dangereuses, 3.2.7.6., 3.3.4.3., 4.2.2.3.  
 stockage distinct des matières combustibles, 3.2.7.8., 3.2.7.17., 3.3.4.4., 5.5.3.2.  
 stockage réfrigéré, 3.1.2.2.  
 système d'extinction, 3.2.7.5., 3.2.7.9.

**Matériau absorbant**  
 déversement de liquides inflammables et combustibles, 4.1.6.3., 4.2.7.11., 4.2.8.3., 4.6.8.6., 4.6.9.2.  
 déversement de marchandises dangereuses, 3.2.7.11.  
 laboratoire, 5.5.3.3.

**Matériau de revêtement intérieur, 2.3.1.1.**  
 installation de dépoussiérage, 5.3.1.3.  
 laboratoire, 5.5.2.1., 5.5.4.4.  
 marchandise dangereuse, 3.2.7.8., 5.5.2.1.  
 nitrate d'ammonium, stockage dans un bâtiment, 3.2.9.2.  
 travail par points chauds, 5.2.3.1., 5.2.3.2.

**Matière comburante (voir aussi Marchandise dangereuse)**  
 gaz comburant, 3.2.7.9., 3.2.8.3.  
 matériau de plancher, 3.2.7.8.  
 peroxyde organique, 3.2.7.1., 3.2.7.5.  
 séparation coupe-feu, 3.2.7.5.  
 substance réactive, 3.1.2.5.

**Matière combustible**  
 accumulation et enlèvement, 2.4.1.1., 2.4.1.2., 3.2.7.4., 3.3.2.7., 4.1.5.4., 5.2.3.2., 5.3.2.2.  
 chantier de construction, 5.6.1.3.  
 chantier de démolition, 5.6.1.3.  
 dépôts, 5.5.3.4., 5.5.3.6.  
 flamme nue (près d'une), 2.4.3.3.  
 garderie, 2.10.3.  
 gaz comprimé (près d'un), 3.2.8.3.  
 installation de chauffage (près d'une), 2.6.1.5.  
 laboratoire, 5.5.3.2., 5.5.3.5., 5.5.4.4.  
 liquides inflammables ou combustibles (près d'un), 4.1.5.4., 4.2.7.10.  
*marchandise dangereuse (près d'une), 3.2.7.4., 3.2.7.17., 3.3.4.4.*  
 matière comburante (près d'une), 3.2.7.8.  
 stockage à l'extérieur, 3.3.  
 stockage à l'intérieur, 3.2.  
 tente et structure gonflable, 2.9.3.2.  
 travail par points chauds (près du), 5.2.3.  
 tuyauterie pour liquides inflammables et combustibles (près d'une), 4.5.6.9.

**Matière corrosive (voir Marchandise dangereuse)**  
**Matière dangereuse (voir Marchandise dangereuse et Liquides inflammables et combustibles)**  
**Matières toxiques et infectieuses (voir Marchandise dangereuse)**

**Mesure du niveau de liquide**  
 ouverture de jaugeage des réservoirs de stockage, 4.3.6.3., 4.3.12.2., 4.3.15.2.  
 réservoir de stockage pour liquides inflammables et combustibles, 4.3.16.2., 4.4.1.2., 4.4.2.1., 4.4.4.1.

**Mesures d'urgence (voir aussi Plan de sécurité incendie), 2.8.**  
 bâtiment de grande hauteur, 2.8.2.4.  
 chantier de construction, 5.6.1.3.  
 chantier de démolition, 5.6.1.3.  
 emplacement dangereux, 5.1.5.  
 établissement de réunion, 2.8.2.3.  
 établissement de soins, de traitement ou de détention, 2.8.2.2.  
 formation du personnel de surveillance, 2.8.1.2.  
 incendie (en cas d'), 2.8.1.1.  
 jetée et quai, 4.8.6.1.  
 laboratoire, 5.5.3.1.  
 liquides inflammables et combustibles, 4.1.5.5.  
 plan de sécurité incendie, 2.8.2.1.  
 poste de distribution de carburant, 4.6.4.2., 4.6.8.4.  
 raffinerie, 4.9.4.4.  
 stockage à l'extérieur, généralités, 3.3.2.9.  
 stockage à l'intérieur, généralités, 3.2.2.5.  
 stockage à l'intérieur, marchandises dangereuses, 3.2.7.15.  
 tuyauterie pour liquides inflammables et combustibles, 4.9.4.4.  
 usine de transformation, 4.9.4.4.  
 véhicule-citerne, 4.11.3.4.

**Mesures de lutte contre l'incendie (voir aussi Accès du service d'incendie)**  
 formation du personnel, 3.2.7.15., 4.5.10.2.  
 plan d'urgence, 2.8.2.1.

**Mesures de remplacement, 2.12.1.3., 3.1.1.4., 3.2.1.1., 3.3.2.15., 4.1.1.1., 4.2.3.3., 4.3.1.2., 4.3.10.1., 4.3.13.10., 4.5.2.2., 5.1.2.2.**

**Méthode de stockage (voir aussi Îlot de stockage)**  
 aérosol, 3.2.5.  
 bois de construction et dérivés du bois, 3.3.3.2.  
 fibre combustible, 3.2.6.  
 matière dangereuse, 3.2.7.5., 3.3.4.2.  
 nitrate d'ammonium, 3.2.9.  
 palette, 3.2.2.4., 3.3.3.2.  
*particules de bois, 3.3.3.2.*  
 pneu, 3.2.4., 3.3.3.2.  
 récipient de liquides inflammables et combustibles, 4.2.2.2., 4.2.5.2., 4.2.7.5., 4.2.9.1., 4.2.9.3., 4.2.11.1.  
 stockage à l'extérieur, généralités, 3.3.2.2., 3.3.2.15., 3.3.3.2.  
 stockage à l'intérieur, généralités, 3.2.3.2.

**Meuble de séparation (voir Cloison et écran amovible)**  
**Mise à la terre et continuité des masses**  
 installation de stockage en vrac, 4.7.4.5.  
 procédé produisant des poussières, 5.3.1.2., 5.3.1.5., 5.3.3.2.  
 transvasement et distribution des liquides inflammables et combustibles, 4.1.8.2., 4.7.3.3., 4.7.4.5., 4.8.11.2., 4.11.3.3.

**Mise hors service**  
 alimentation électrique de secours, 6.5.1.2.

installation de chauffage, de ventilation et d'air climatisé, 2.6.1.6., 2.6.1.8.  
protection en cas d'arrêt, 6.1.1.4.  
système d'alarme incendie, 6.1.1.4.  
système de protection contre l'incendie, 6.1.1.4.  
Moteur à combustion interne  
alimentation électrique de secours, 6.5.  
alimentation en carburant, 4.3.13.2.  
distribution de carburant, 4.6.8.6., 4.6.8.8.  
véhicule-citerne, 4.11.3.6.  
ventilateur d'admission d'air dans une structure gonflable, 2.9.3.6.  
Moteur d'admission d'air pour les structures gonflables, 2.9.3.6.  
Moyens d'évacuation, 1.4.1.2.[A], 2.7.1.  
aire de plancher ouverte, 2.7.1.2.  
entretien, 2.7.1.6., 2.7.1.7.  
établissement commercial, 2.7.1.2.  
établissement d'affaires, 2.7.1.2.  
établissement industriel, 2.7.1.2.  
évacuation des liquides inflammables et combustibles, 4.1.6.2.  
matière combustible, 2.4.1.1.  
obstruction, 2.4.1.1., 2.7.1.6., 2.7.1.7., 2.9.3.4.  
porte de contrôle des fumées dans un bâtiment de grande hauteur, 7.3.1.2.  
rangée de sièges non fixes, 2.7.1.5.  
stockage de gaz comprimés, 3.1.2.4.  
stockage de liquides inflammables et combustibles, 4.2.2.1.  
tente et structure gonflable, 2.9.3.4.  
Mur coupe-feu, 1.4.1.2.[A]  
stockage de récipients de liquides inflammables et combustibles, 4.2.7.5.

## N

Nitrate d'ammonium, stockage, 3.1.2.2., 3.2.2., 3.2.9.  
Nombre de personnes, 1.4.1.2.[A], 2.7.1.

## O

Objectifs, 2.2.1.1.[A]  
domaine d'application, 2.1.1.2.[A]

## P

Palette  
stockage à l'extérieur, 3.3.2., 3.3.3.  
stockage à l'intérieur, 3.2.2.4.  
Panneau (voir Affichage de l'information), 3.2.7.14., 4.3.14.5.  
Panneau indicateur de sortie dans les issues, 2.7.3.  
Parc de réservoirs de stockage (voir Installation de stockage en vrac)  
Passage extérieur, 2.7.1.7.  
Pension, 2.11.  
Peroxyde organique (voir Matière comburante)

Personnel de surveillance, 1.4.1.2.[A], 2.8.1.2., 2.8.1.3., 2.8.2., 2.8.3.1., 2.8.3.2., 6.5.1.2.  
Plan de sécurité incendie, 2.8.1.1., 2.8.2.  
affichage, 2.8.2.7.  
bâtiment de grande hauteur, 2.8.2.4.  
chantier de construction, 5.6.1.3.  
chantier de démolition, 5.6.1.3.  
copie du, 2.8.2.5.  
distribution, 2.8.2.6.  
équipement de cuisson commercial, 2.6.1.9.  
établissement de réunion, 2.8.2.3.  
établissement de soins, de traitement ou de détention, 2.8.2.2.  
garderie, 2.10.4.1.  
hôtel et motel, 2.8.2.7.  
laboratoire, 5.5.3.1.  
liquides inflammables et combustibles, 4.1.5.5.  
mail couvert, 2.12.1.1.  
marchandise dangereuse, 3.1.2.6., 3.2.2.5.  
mesures, 2.8.2.1., 3.2.2.5., 4.1.5.5.  
opération et procédé dangereux, 5.1.5.  
panneau, 3.2.7.14., 4.3.14.5.  
raffinerie, 4.9.4.4.  
stockage à l'extérieur, généralités, 3.3.2.9.  
stockage à l'intérieur, généralités, 3.2.2.5.  
substance radioactive, 3.1.2.6., 5.1.5.  
travail par points chauds, 5.2.3.7.  
usine de transformation, 4.9.4.4.  
Pneu  
stockage à l'extérieur, 3.3.2., 3.3.3.  
stockage à l'intérieur, 3.2.2., 3.2.4.  
Point d'éclair, 1.4.1.2.[A], 4.1.3.  
stockage de récipients de liquides inflammables et combustibles, 4.2.7.5., 4.2.11.2.  
Pompe (voir aussi Tuyauterie et installation de pompage pour liquides inflammables et combustibles)  
incendie (à), 6.4.1.1.  
récipient et réservoir de stockage pour liquides inflammables et combustibles, 4.1.8.3., 4.1.8.4., 4.2.9.4., 4.6.2.2.  
Pompe de transvasement pour les liquides inflammables et les liquides combustibles, 4.8.9., 4.8.10.  
Porte d'issue (voir Porte dans un moyen d'évacuation)  
Porte dans un moyen d'évacuation  
mise à l'essai, 2.7.2.  
système de contrôle des fumées d'un bâtiment de grande hauteur, 7.3.1.2.  
Porte dans une séparation coupe-feu, 2.2.2.4.  
Poste de distribution de carburant, 1.4.1.2.[A], 4.6.  
contrôle des déversements, 4.6.7.  
détection des fuites, 4.4.  
dispositif de coupure, 4.6.4.  
distributeur, 4.6.3., 4.6.8.3., 4.6.8.4.  
extincteur portatif, 4.6.9.1.  
gaz comprimé, 4.6.1.1.  
interdiction de fumer, 4.6.8.7., 4.6.8.8.  
liquides inflammables et combustibles, 4.6.2.  
pistolet de distribution, 4.6.5.  
pompage à distance, 4.6.6.

## R

- poste de distribution libre-service, 4.6.4.2., 4.6.5.1., 4.6.5.2., 4.6.8.
- poste marin de distribution de carburant, 4.6.3.5., 4.6.4.3., 4.6.5.1., 4.6.5.2., 4.6.6.5., 4.6.8.5.
- préposé, 4.6.8., 4.6.9.2.
- réservoir de stockage pour liquides inflammables et combustibles, 4.6.2.1.
- sécurité incendie, 4.6.9.
- source d'inflammation, 4.6.8.7., 4.6.8.8.
- surveillance et distribution, 4.6.8.
- véhicule-citerne, 4.11.3.7.
- Poste de distribution libre-service (voir aussi Poste de distribution de carburant), 1.4.1.2.[A]
- dispositif de coupure d'urgence, 4.6.4.2.
- distributeur à carte ou à clé, 4.6.8.4.
- distributeur spécial, 4.6.8.3.
- pistolet de distribution, 4.6.5.2.
- préposé, 4.6.8.1., 4.6.8.2.
- tuyau de distribution, 4.6.5.1.
- Poste marin de distribution de carburant (voir aussi Poste de distribution de carburant), 1.4.1.2.
- accès sécuritaire des embarcations, 4.6.3.5.
- pistolet de distribution, 4.6.5.2.
- réservoir de stockage pour liquides inflammables et combustibles, 4.6.6.5.
- responsabilités des préposés, 4.6.8.5.
- robinet d'arrêt, 4.6.4.3.
- tuyau de distribution, 4.6.5.1.
- Poussière combustible (voir aussi Procédé produisant des poussières), 1.4.1.2.[A]
- Premier étage, 1.4.1.2.[A]
- poste de distribution de carburant, distributeur, 4.6.3.3.
- réservoir de stockage intérieur pour liquides inflammables et combustibles, 4.3.13.4.
- stockage à l'intérieur, récipients de liquides inflammables et combustibles, 4.2.4.3., 4.2.7.5.
- Préposé d'un poste de distribution de carburant, 4.6.4.2., 4.6.8., 4.6.9.2.
- Procédé et opération dangereux, 5.1.1.1.
- Procédé produisant des poussières, 5.3.
- Propagation de la flamme, 2.3.2.
- Propane (voir Gaz comprimé)
- Protection cathodique (voir Protection contre la corrosion)*
- Protection contre la corrosion
- marchandise dangereuse, 3.2.7.7., 5.5.2.1., 5.5.4.4.
- nitrate d'ammonium, 3.2.9.2.
- récipient de liquides inflammables et combustibles, 4.2.3.3., 4.10.3.1.
- réservoir de stockage hors sol pour liquides inflammables et combustibles, 4.3.1.2., 4.3.1.5., 4.3.3.1., 4.10.3.1.
- réservoir de stockage souterrain pour liquides inflammables et combustibles, 4.3.1.2., 4.3.10.
- tuyauterie pour liquides inflammables et combustibles, 4.5.2.2., 4.5.3., 4.6.2.4., 4.10.5.1.
- Protection contre les inondations, 4.3.3.3., 4.3.8.9., 4.3.13.11., 4.10.3.2.
- Raffinerie, 1.4.1.2.[A], 4.9.
- Rangée de sièges non fixes, 2.7.1.5.
- Rayonnage (voir aussi Îlot de stockage), 1.4.1.2.[A]
- stockage à l'intérieur, aérosols, 3.2.5.3., 3.2.5.8., 3.2.5.9.
- stockage à l'intérieur, généralités, 3.2.1.1., 3.2.2., 3.2.3.
- stockage à l'intérieur, marchandises dangereuses, 3.2.7.5., 3.2.7.7.
- stockage à l'intérieur, récipients de liquides inflammables et combustibles, 4.2.7.5.
- Récipient à déchets, 2.4.1.3., 4.1.5.4., 4.1.6.3., 5.3.2.2., 5.4.4.5.
- Récipient de liquides inflammables et combustibles, 4.2.
- armoire de stockage, 4.2.10.
- citerne portable, 4.2.1.1., 4.2.3.1., 4.2.8.2.
- distillerie, 4.10.3., 4.10.4.
- emplacement interdit, 4.2.2.1.
- établissement commercial, 4.2.5.
- établissement d'affaires, 4.2.6.
- établissement d'enseignement, 4.2.6.
- établissement de réunion, 4.2.4.
- établissement de soins, de traitement ou de détention, 4.2.6.
- établissement industriel, 4.2.7.
- fût, 4.2.3.1., 4.10.3.1., 4.10.4.1., 4.10.4.2.
- habitation, 4.2.4.
- identification, 4.2.3.2., 4.6.2.2., 5.5.5.6.
- installation de stockage en vrac, 4.7.2.4.
- laboratoire, 4.1.1.1., 5.5.5.
- logement, 4.1.5.8., 4.2.4.5., 4.2.4.6.
- méthode de stockage, 4.2.2.2., 4.2.5.2., 4.2.7.5., 4.2.9.1., 4.2.9.3., 4.2.11.1.
- mise à la terre et continuité des masses, 4.1.8.2.
- poste de distribution de carburant, 4.6.2.
- récipient, 4.2.3.
- récipient de sûreté, 4.2.3.1.
- récipient en plastique ou en verre, 4.2.3.3.
- récipient fermé, 3.2.1.1., 3.2.3.1., 3.2.3.2., 3.2.3.3., 4.1.7.2., 4.2.1.1., 4.2.5.3., 4.2.6.2., 4.2.7.1., 4.2.8.2., 4.2.10.1., 4.6.2.2., 4.7.2.1., 4.10.2.1., 4.10.4.2., 5.5.5.4.
- récipient portatif, 4.2.3.1.
- séparation des autres marchandises dangereuses, 4.2.2.3., 4.2.6.5., 4.2.7.9., 4.2.8.3.
- sous-sol, stockage dans un, 4.1.5.8., 4.2.4.3., 4.2.7.2.
- stockage à l'extérieur, 4.2.11.
- stockage réfrigéré, 4.1.4.1., 5.5.5.4.
- transvasement, 4.1.7., 4.1.8.3., 4.2.5.4., 4.2.7.4., 4.2.8.3., 4.2.9., 4.7.3.3.
- utilisation accessoire, 4.2.8.
- Récipient de marchandises dangereuses, 3.1.2.3.
- conteneur de transport intermodal, 3.3.4.8.
- endommagé ou qui fuit, 3.2.7.4., 3.3.4.7.
- gaz comprimé, 3.1.2.4.
- identification, 3.2.7.13., 3.3.4.5., 5.5.5.3., 5.5.5.6.
- méthode de stockage, 3.2.7.5., 3.3.4.2.

- peroxyde organique, 3.2.7.5.  
 substance réactive, 3.1.2.5.
- Récipient fermé (voir aussi Récipient de liquides inflammables et combustibles), 1.4.1.2.[A]
- Récipient non réutilisable (voir Récipient fermé)
- Récipient portatif (voir Récipient de liquides inflammables et combustibles)
- Récipient sous pression, 1.4.1.2.[A], 4.3.1.3.  
 tuyauterie pour liquides inflammables et combustibles, 4.5.1.1., 4.5.9.5., 4.5.9.6.
- Registre  
 alimentation électrique de secours, essai, 6.5.1.4.  
 disponible pour consultation, 2.7.2.2., 6.5.1.4., 7.1.1.3., 2.2.1.2.[C]  
 emplacement des marchandises dangereuses, 3.2.2.5.  
 mesures d'urgence, 3.3.2.9.  
 plan de sécurité incendie, bâtiment de grande hauteur, 2.8.2.5.  
 porte dans un moyen d'évacuation, essai, 2.7.2.2.  
 réservoir de stockage et tuyauterie pour liquides inflammables et combustibles, détection des fuites, 4.4.1.4.  
 système de gicleurs, conception, 3.2.2.5.  
 système de gicleurs, essai, 3.2.2.5.  
 tuyauterie et installation de pompage pour liquides inflammables et combustibles, plans, 4.5.4.2.
- Registre coupe-feu (voir aussi Dispositif d'obturation), 1.4.1.2.[A]
- Rénovation, 5.6.1.1.  
 protection contre l'incendie pendant les travaux, 5.6.1.6.
- Réparation  
 cheminée, 2.6.1.4., 2.6.1.8.  
 hélicoptère, 2.13.2.4.  
 installation de chauffage, 2.6.1.8.  
 jetée et quai, 4.8.11.1.  
 matériel pour travail par points chauds, 5.2.2.2.  
 moyen d'évacuation, 2.7.1.6.  
 pare-étincelle, 2.6.2.3.  
 protection contre l'incendie pendant les travaux, 6.1.1.4.  
 réservoir de stockage pour liquides inflammables et combustibles, 4.3.8.4., 4.4.1.3.  
 séparation coupe-feu et dispositif d'obturation, 2.2.1.2., 2.2.2.2., 2.2.2.4.  
 système de protection contre l'incendie, 6.1.1.3.  
 tuyauterie pour liquides inflammables et combustibles, 4.5.10.5., 4.5.10.7.
- Réseau avertisseur d'incendie (voir Système d'alarme incendie)
- Réseau d'extincteurs automatiques à eau (voir Système de gicleurs)
- Réseau d'extinction (voir Système d'extinction)
- Réseau de communication phonique  
 exigence, 2.1.3.2., 2.9.3.5.  
 mise à l'essai, 6.3.1.4.
- Réservoir de stockage pour liquides inflammables et combustibles, 1.4.1.2.[A], 4.3.  
 accès du service d'incendie, 4.1.5.6., 4.3.2.4., 4.3.7.5.
- alimentation électrique de secours, carburant, 6.5.1.5.  
 ancrage, 4.3.3.3., 4.3.8.9., 4.3.13.11., 4.10.3.2.  
 citerne portable, 4.2.1.1., 4.2.3.1.  
 conception, construction et utilisation, 4.3.1.  
 contrôle des déversements, 4.3.1.8., 4.3.7., 4.3.8.8., 4.3.13.9., 4.3.14.1., 4.7.2.5.  
 détection des fuites, 4.3.7.7., 4.4.  
 distillerie, 4.10.3., 4.10.4.  
 enceinte de confinement secondaire, 4.1.6.1., 4.3.2.3., 4.3.7., 4.5.6.4.  
 enlèvement des réservoirs souterrains, 4.3.16.1.  
 événement, 4.3.4., 4.3.7.6., 4.3.11., 4.3.13.10., 4.10.3.3.  
 identification, 4.3.1.7., 4.3.14.5.  
 installation de stockage en vrac, 4.7.2., 4.7.3.2., 4.7.4.1., 4.7.4.3., 4.7.4.5.  
 jetée et quai, 4.8.3.  
 local pour réservoirs intérieurs, 4.3.14.  
 mise au rebut, 4.3.16.3.  
 mise hors service, 4.3.16.  
 mise hors service provisoire, 4.3.16.  
 ouverture autre que les événements d'un réservoir, 4.3.6., 4.3.12., 4.3.15., 4.3.16.3.  
 poste de distribution de carburant, 4.6.2.  
 poste marin de distribution de carburant, 4.6.6.5.  
 protection contre la corrosion, 4.3.1.5., 4.3.10.  
 protection contre les débordements, 4.3.1.8., 4.11.3.7.  
 raccord de remplissage, 4.3.6.4., 4.3.12.3., 4.3.15.1., 4.5.6.3.  
 recouvrement de terre, 4.3.8.3.  
 réservoir hors sol, 4.3.2., 4.3.16.2., 4.4., 4.6.2., 4.7.2., 4.7.4.1., 4.8.3.  
 réservoir intérieur, 4.2.8.2., 4.2.8.3., 4.3.13., 4.8.3., 4.10.3.  
 réservoir mobile, 4.1.8.4.  
 réservoir souterrain, 4.3.8., 4.3.16.1., 4.8.3.  
 réutilisation, 4.3.1.10.  
 support et fondation, 4.3.3., 4.3.8.6., 4.3.13.11., 4.8.3., 4.10.3.2.  
 système d'extinction, 4.3.2.1., 4.3.2.5., 4.3.13.4.  
 système de protection contre l'incendie, 4.3.2.1., 4.3.2.5.  
 transvasement et distribution, 4.1.7., 4.1.8., 4.2.8.3., 4.3.14., 4.7.3.2., 4.7.3.3., 4.7.4.3., 4.7.4.5.  
 tuyauterie et robinet, 4.3.6.1., 4.3.6.2., 4.3.7.2., 4.3.7.5., 4.3.15.1., 4.3.16.2., 4.5., 4.5.6.3., 4.5.7.2., 4.6.6.5., 4.7.3.2., 4.7.4.3.  
 utilisation accessoire, 4.2.8.2., 4.2.8.3.
- Réservoir de stockage sous basse pression (voir aussi Réservoir de stockage pour liquides inflammables et combustibles), 1.4.1.2.[A], 4.3.1.3., 4.3.4.1.
- Réservoir de stockage sous pression atmosphérique (voir aussi Réservoir de stockage pour liquides inflammables et combustibles), 1.4.1.2.[A], 4.3.1.2., 4.3.1.3., 4.3.4.1.
- Robinet d'incendie armé (voir aussi Canalisation et robinet d'incendie armé)  
 canalisation et robinet d'incendie armé, 6.4.1.  
 distillerie, 4.10.8.1., 4.10.8.2.

## S

- réservoir de stockage intérieur pour liquides inflammables et combustibles, 4.3.14.4.  
 usine de transformation, 4.9.4.3.
- Robinet de commande d'alimentation en eau, 3.3.2.7., 4.1.6.1.
- Robinet de commande des liquides inflammables et combustibles  
 accès, 4.3.7.5., 4.5.7.2., 4.8.4.6., 4.8.7.1.  
 clapet de retenue, 4.3.15.2., 4.5.9.5., 4.7.4.3.  
 conception, 4.5.7.1.  
 déplacement hydraulique, 4.5.9.5.  
 déplacement par gaz inerte, 4.5.9.6.  
 détendeur de pression, 4.8.9.1.  
 entrée des bâtiments, 4.5.6.8., 4.5.7.2.  
 entretien, 4.6.6.3.  
 fermeture automatique (à), 4.1.8.3., 4.2.9.4., 4.3.15.2., 4.7.4.4.  
 identification, 4.5.7.6., 4.5.10.3., 4.5.10.7., 4.8.4.6., 4.8.4.7.  
 indicateur d'ouverture (à), 4.5.7.5.  
 inspection et essai, 4.5.10.5., 4.5.10.6., 4.8.4.6.  
 installation de stockage en vrac, 4.7.3.2., 4.7.4.3., 4.7.4.4.  
 jetée et quai, 4.8.4., 4.8.7.1., 4.8.7.3., 4.8.9.1.  
 matériau, 4.5.2., 4.5.7.2.  
 méthode de fonctionnement, 4.5.10.1., 4.5.10.2.  
 pistolet de distribution, 4.5.7.1., 4.6.5.2., 4.6.8.6.  
 poste de distribution de carburant, 4.6.5.2., 4.6.6.3.  
 poste marin de distribution de carburant, 4.6.4.3., 4.6.6.5.  
 récipient, 4.1.8.3., 4.2.9.4.  
 réseau d'évacuation, 4.1.6.2.  
 réservoir de stockage, 4.1.8.3., 4.3.6.1., 4.3.6.2., 4.3.7.5., 4.3.15.1., 4.3.15.2., 4.5.7.2., 4.6.6.5., 4.7.3.2., 4.7.4.3.  
 robinet à membranes, 4.5.7.3.  
 robinet à soupape, 4.5.7.4.  
 robinet d'arrêt, 4.5.6.8., 4.5.7.2., 4.5.10.2., 4.5.10.3., 4.6.4.3., 4.7.4.4., 4.8.4.5., 4.8.7.3.  
 secours (de), 4.5.7.1., 4.5.10.3., 4.6.6.3., 4.7.3.2.  
 soupape à solénoïde, 4.6.6.5., 4.7.3.2.  
 transvasement et distribution, 4.5.7.1., 4.5.7.2., 4.5.10.3., 4.6.4.3., 4.6.5.2., 4.6.6.3., 4.6.6.5., 4.7.3.2., 4.7.4.3., 4.7.4.4., 4.8.4.5., 4.11.3.4.  
 tuyauterie pour liquides inflammables et combustibles, 4.1.6.2., 4.5.6.8., 4.5.7., 4.5.10., 4.6.6.3., 4.6.6.5., 4.8.4.  
 véhicule-citerne, 4.7.4.4., 4.11.3.4.
- Robinet du matériel de protection contre l'incendie, 4.5.10.2., 4.5.10.3.
- Rue, 1.4.1.2.[A]  
 accès du service d'incendie, 2.5.1.1., 2.5.1.5.  
 dégagement d'un réservoir de stockage enterré pour liquides inflammables et combustibles, 4.3.8.2.  
 poste de distribution de carburant, 4.6.8.6.  
 véhicule-citerne, 4.11.3.7.
- Salle de quilles (voir Finition des planchers)  
 Séchage, 5.4.1.
- Séparation coupe-feu, 1.4.1.2.[A], 2.2.  
 bâtiment de traitement, 4.9.3.2.  
 dispositif d'obturation, 2.2.2.  
 endommagée, 2.2.1.2., 2.2.2.2.  
 laboratoire, 5.5.2.2.  
 ouverture, 2.2.2.1.  
 réservoir de stockage pour liquides inflammables et combustibles, 4.3.13.4., 4.3.13.7., 4.3.14.1.  
 stockage à l'extérieur, généralités, 3.3.2.14., 3.3.3.2.  
 stockage d'aérosols, 3.2.5.7.  
 stockage de fibres combustibles, 3.2.6.3.  
 stockage de gaz comprimés, 3.2.8.2., 3.2.8.3.  
 stockage de marchandises dangereuses, 3.2.7.5., 3.2.7.9.  
 stockage de nitrate d'ammonium, 3.2.9.2.  
 stockage de pneus, 3.2.4.2.  
 stockage de récipients de liquides inflammables et combustibles, 4.2.6.3., 4.2.7.3., 4.2.7.5., 4.2.9.1.  
 utilisation accessoire des liquides inflammables et combustibles, 4.2.8.3.
- Sol, 3.3.2.3., 3.3.2.11., 4.1.5.4.  
 dégagement au-dessus du, 4.3.5.2., 4.3.7.5., 4.3.11.3.  
 protection, 4.3.8.3., 4.8.3.1.  
 support et fondation, 4.3.3.3., 4.3.8.9., 4.3.13.11., 4.8.3.1., 4.10.3.2.
- Sol contaminé, 4.1.6.3., 4.3.8.8.
- Solide inflammable (voir Marchandise dangereuse)
- Solution acceptable, 1.2.1.1.[A]  
 Solution de rechange, 1.2.1.1.[A]  
 documents, 2.3.1.[C]
- Soudage et découpage (voir Travail par points chauds)
- Source d'inflammation (voir aussi Flamme nue, Interdiction de fumer)  
 électricité statique, 4.1.8.2., 4.7.4.5., 4.11.3.3., 5.3.1.5., 5.3.1.10., 5.3.3.2.  
 finition des planchers, 5.4.4.4.  
 fumigation, 5.4.3.3.  
 incinérateur extérieur, 3.3.2.8.
- jetée et quai, 4.8.11.1.
- laboratoire, 5.5.3.5., 5.5.5.5.  
 liquides inflammables et combustibles, 4.1.5.2., 4.2.3.2., 4.2.8.3., 4.2.10.4., 4.3.6.4., 4.3.12.3., 4.6.3.3., 4.6.8., 4.11.3.2.  
 procédé produisant des poussières, 5.3.1.5., 5.3.1.9., 5.3.1.10., 5.3.3.2., 5.3.3.3.  
 stockage à l'extérieur, généralités, 3.3.2.8.  
 stockage à l'intérieur, fibres combustibles, 3.2.6.5.  
 stockage à l'intérieur, marchandises dangereuses, 3.2.7.2.  
 travail par points chauds, 5.2.  
 tuyauterie pour liquides inflammables et combustibles, 4.5.8., 4.5.10.5.
- Sous-sol, 1.4.1.2.[A]  
 fosse pour les pompes immergées, 4.5.9.3., 4.6.2.6.  
 liquides inflammables et combustibles, 4.1.5.8., 4.2.4.3., 4.2.5.3., 4.2.7.5.



- nitrate d'ammonium, stockage dans un bâtiment, 3.2.9.2.  
usine de transformation, 4.9.3.3.
- Station-service (voir Poste de distribution de carburant)
- Stockage à l'extérieur, 3.3.  
accès du service d'incendie, 3.3.2.5., 3.3.2.7.  
accès limité, 3.3.2.6.  
bois de construction et dérivés du bois, 3.3.2., 3.3.3.  
chantier de construction, 5.6.1.3.  
chantier de démolition, 5.6.1.3.  
conteneur de transport intermodal, 3.3.1.1., 3.3.4.8.  
gaz comprimé, 3.1.1.4., 3.1.2.4., 3.3.5.  
généralités, 3.3.2.  
marchandise dangereuse, 3.1.2., 3.3.2., 3.3.4.  
matière combustible près d'un bâtiment, 2.4.1.1., 3.3.3.2.  
pneu, 3.3.2., 3.3.3.  
récipient de liquides inflammables et combustibles, 4.2.11., 4.6.2.2., 4.7.2.4.  
réservoir de stockage pour liquides inflammables et combustibles, 4.3.2., 4.6.2.1., 4.7.2., 4.8.3.  
stockage général, 3.3.2., 3.3.3.
- Stockage à l'intérieur, 3.2.  
aérosol, 3.2.2., 3.2.5.  
boisson alcoolique distillée, 3.2.2., 3.2.3., 4.10.4.  
explosif, 3.1.1.3.  
fibre combustible, 3.2.2., 3.2.6.  
gaz comprimé, 3.1.1.4., 3.1.2.4., 3.2.8., 5.5.5.3.  
généralités, 3.2.2.  
marchandise dangereuse, 3.1.2., 3.2.2., 3.2.7., 5.5.5.1.  
nitrate d'ammonium, 3.2.9.  
pneu, 3.2.2., 3.2.4.  
récipient de liquides inflammables et combustibles, 3.2.3.1., 4.2., 4.7.2.4., 5.5.5.1., 5.5.5.2.  
réservoir de stockage pour liquides inflammables et combustibles, 4.3.13., 4.8.3., 4.10.3., 4.10.4.  
stockage général, 3.2.2., 3.2.3.  
substance radioactive, 3.1.1.2., 3.1.2.6.  
substance réactive, 3.1.2.5.
- Structure gonflable, 1.4.1.2.[A], 2.9.
- Substance radioactive, 3.1.1.2.  
plan de sécurité incendie, 3.1.2.6., 5.1.5.  
stockage distinct des autres marchandises dangereuses, 3.2.7.6.
- Substance réactive (voir aussi Marchandise dangereuse), 3.1.2.5.  
acide perchlorique, 5.5.5.5.  
séparation coupe-feu, 3.2.7.5.  
système de ventilation dans un laboratoire, 5.5.3.4., 5.5.3.6., 5.5.4.4., 5.5.5.5.
- Suite, 1.4.1.2.[A]  
aire de plancher ouverte, 2.7.1.2.  
établissement commercial, liquides inflammables et combustibles, 4.2.5.2.
- Surveillance des risques d'incendie  
aire d'atterrissage des hélicoptères, 2.13.2.3.  
chantier de construction, 5.6.1.14.  
chantier de démolition, 5.6.1.14.
- tente et structure gonflable, 2.9.3.4.  
travail par points chauds, 5.2.3.1., 5.2.3.3.
- Symbole, 1.4.2.1.[A]
- Système d'alarme incendie  
avertisseur de fumée, 2.1.3.3., 6.7.1.1.  
hors service, 6.1.1.4.  
inspection, essai et entretien, 6.3.1., 7.2.3.2., 7.2.4.2.  
installation, 2.1.3.1.  
plan de sécurité incendie, 2.8.2.1., 3.3.2.9.  
réseau de communication phonique, 2.1.3.2., 6.3.1.4.  
tente et structure gonflable, 2.9.3.5.  
transmission de signal au service d'incendie, 2.8.2.7.
- Système d'extinction (voir aussi Système de gicleurs), 2.1.3.5., 6.6.  
distillerie, 4.10.3.2.  
laboratoire, 5.5.4.3., 5.5.4.4.  
réservoir de stockage extérieur pour liquides inflammables et combustibles, 4.3.2.1., 4.3.2.5.  
réservoir de stockage intérieur pour liquides inflammables et combustibles, 4.3.13.4.  
stockage à l'intérieur, marchandises dangereuses, 3.2.7.5., 3.2.7.9.  
stockage à l'intérieur, récipients de liquides inflammables et combustibles, 4.2.7.5., 4.2.7.6., 4.2.9.1.  
usine de transformation, 4.9.4.3.
- Système d'extinction spécial, 2.1.3.5., 6.6.
- Système de détection d'incendie  
exigence, 2.1.3.1.  
inspection et essai, 6.3.1.2.
- Système de gicleurs (voir aussi Système d'extinction), 6.4.1.1.  
aggravation du risque d'incendie, 2.1.3.1., 2.1.3.5., 2.12.1.2.  
avertissement de travaux et essais, 6.1.1.3.  
conception et installation, 2.1.3.1., 2.1.3.6., 3.2.3.3.  
distillerie, 4.10.8.2.  
entretien, 6.1.1.2., 6.4.1.1.  
essai de débit, 3.2.2.5.  
mise à l'essai, 6.4.1.1.  
registre des critères de conception, 3.2.2.5.  
réservoir de stockage intérieur pour liquides inflammables et combustibles, 4.3.13.4.  
stockage à l'intérieur, aérosols, 3.2.5.5.  
stockage à l'intérieur, fibres combustibles, 3.2.6.3., 3.2.6.4.  
stockage à l'intérieur, généralités, 3.2.3.2., 3.2.3.3.  
stockage à l'intérieur, marchandises dangereuses, 3.2.7.5., 3.2.7.9.  
stockage à l'intérieur, pneus, 3.2.4.3.  
stockage à l'intérieur, récipients de liquides inflammables et combustibles, 4.2.5.2., 4.2.7.5., 4.2.7.6., 4.2.9.1.
- Système de prévention des explosions, 4.3.2.5., 4.9.4.2., 5.3.1.7.
- Système de protection contre l'incendie (voir aussi Canalisation et robinet d'incendie

armé, Système d'alarme incendie, Système d'extinction, Système de gicleurs)  
accès au matériel de protection contre l'incendie, 2.5.1.4., 2.12.1.5., 3.2.2.2., 3.3.2.7.  
accès aux clés, 2.8.1.3.  
aggravation du risque d'incendie, 2.1.3.1., 2.1.3.5.  
entretien, 2.1.3.1., 6.1.1.2.  
équipement de cuisson commercial, 2.6.1.9.  
formation du personnel, 3.2.7.15., 4.5.10.2.  
hors service, 6.1.1.4.  
matériel de traitement, 4.9.2.1.  
réservoir de stockage extérieur pour liquides inflammables et combustibles, 4.3.2.1., 4.3.2.5.  
risque particulier, 2.1.3.5., 4.1.5.1., 6.6.1.1.  
stockage à l'extérieur, généralités, 3.3.2.7., 3.3.2.15.  
tente et structure gonflable, 2.9.3.5.  
usine de transformation, 4.9.4.3.  
Système de protection contre l'incendie utilisant l'eau, 6.4.  
entretien, 6.4.1.1.  
essai, 6.4.1.1.

## T

Tente, 2.9.  
Textile utilisé dans les hôpitaux, 2.3.2.3.  
Traitement d'ignifugation, 2.3.2.2., 2.9.2.1.  
Transvasement et distribution des liquides inflammables et combustibles, 3.2.7.5., 3.2.9.3., 3.3.2.12., 4.1.7., 4.1.8., 4.2.5.4., 4.2.7.4., 4.2.8.3., 4.2.9., 4.3.14., 4.5.9., 4.5.10., 4.6.3., 4.6.4., 4.6.6., 4.7.3., 4.7.4., 4.8.7., 4.8.8., 4.8.11., 4.11.3.  
Travail du bois, 5.3., 5.3.2.  
Travail par points chauds, 5.2.  
chantier de construction, 5.6.1.7.  
chantier de démolition, 5.6.1.7.  
formation, 5.2.1.2., 5.2.3.3.  
liquides inflammables et combustibles, 4.1.5.7.  
travail sur des conduits, 2.6.1.8.  
tuyauterie pour gaz inflammables, 5.2.3.4., 5.2.3.5.  
tuyauterie pour liquides inflammables et combustibles, 4.5.5.2., 4.5.10.7., 5.2.3.4.  
véhicule-citerne, 4.11.2.2.  
Tuyau de raccordement, 1.4.1.2.[A], 2.6.1.  
Tuyau flexible de transvasement des liquides inflammables et combustibles, 4.8.7.2., 4.8.7.3., 4.8.8., 4.8.9.1., 4.8.11.  
Tuyau flexible pour liquides inflammables et combustibles  
distribution (de), 4.6.5.1.  
transvasement (de), 4.6.6.5., 4.8.7.2., 4.8.7.3., 4.8.8., 4.8.11.3., 4.8.11.4.  
Tuyauterie et installation de pompage pour liquides inflammables et combustibles, 4.5.  
chauffage, 4.5.8.  
détection des fuites, 4.4., 4.5.10.5., 4.8.4.8.  
dilatation et contraction, 4.5.6.14.  
distillerie, 4.10.5.  
emplacement et aménagement de la tuyauterie, 4.5.6.

entretien, 4.5.4.1., 4.5.9.3., 4.5.10.7., 4.7.2.3., 4.7.4.3., 5.5.3.6.  
extincteur portatif, 4.5.10.4., 4.8.6.1.  
fosse pour pompes submergées, 4.5.9.3., 4.6.2.6.  
identification, 4.5.4., 4.5.7.6., 4.5.10.3., 4.5.10.7., 4.8.4.6., 4.8.4.7.  
installation de stockage en vrac, 4.7.2.3., 4.7.4.  
jetée et quai, 4.8.4., 4.8.7., 4.8.9.  
joint, 4.5.5.  
matériau, 4.5.2.  
méthode de déplacement, 4.1.8.3., 4.5.9.  
méthode de fonctionnement, 4.5.10.  
pompe, 4.5.9., 4.6.6., 4.10.5.  
pompe de transvasement, 4.8.9., 4.8.10.  
poste de distribution de carburant, 4.6.2.3., 4.6.6.  
protection contre la corrosion, 4.5.2.2., 4.5.3., 4.6.2.4.  
robinet, 4.1.6.2., 4.5.6.8., 4.5.7., 4.5.10., 4.6.6.3., 4.6.6.5., 4.8.4.

## U

Usage, 1.4.1.2.[A]  
Usage du groupe A (voir Établissement de réunion)  
Usage du groupe B (voir Établissement de soins, de traitement ou de détention)  
Usage du groupe C (voir Habitation)  
Usage du groupe D (voir Établissement d'affaires)  
Usage du groupe E (voir Établissement commercial)  
Usage du groupe F (voir Établissement industriel)  
Usage du groupe F, division 1 (voir Établissement industriel à risques très élevés)  
Usage du groupe F, division 2 (voir Établissement industriel à risques moyens)  
Usage du groupe F, division 3 (voir Établissement industriel à risques faibles)  
Usage principal, 1.4.1.2.[A]  
classement, 2.1.2.1.  
groupe A, division 2, 5.5.5.1.  
groupe B, 2.8.3.2., 5.5.5.1.  
groupe D, 5.5.5.1.  
groupe F, division 1, 2.1.2.2.  
groupe F, division 2, 3.2.6.2.  
séparation coupe-feu, 2.2.1.1.  
Usine de transformation, 1.4.1.2.[A], 4.1.1.1., 4.9.  
Utilisation accessoire des liquides inflammables et combustibles, 3.2.3.1., 4.2.8.

## V

Véhicule-citerne, 1.4.1.2.[A], 4.11.  
chargement et déchargement, 4.7.4., 4.11.3.  
extincteur portatif, 4.7.5.1., 4.11.2.1.  
installation de stockage en vrac, 4.7.4., 4.7.5.1.  
stationnement, 4.11.2.3., 4.11.2.4.  
Ventilation  
armoires de stockage de liquides inflammables et combustibles, 4.2.10.6.  
bâtiment de traitement, 4.9.3.4.

compartiment de stockage des grains, 5.3.3.1.  
dispositif de sécurité, 4.1.7.2., 4.1.7.6.  
distillerie, 4.10.6.  
emplacement dangereux, 5.1.3.  
 finition des planchers, 5.4.4.3.  
fumigation, 5.4.3.6.  
laboratoire, 5.5.3.6., 5.5.4., 5.5.5.5.  
liquides inflammables et combustibles, 4.1.7.  
réservoir de stockage pour liquides inflammables  
et combustibles, 4.3.13.9., 4.3.14.1.  
station de pompage, 4.8.10.1.  
stockage de gaz comprimés, 3.2.8.2., 3.2.8.3.  
stockage de marchandises dangereuses, 3.2.7.3.,  
3.2.7.10.  
stockage de nitrate d'ammonium, 3.2.9.2.  
stockage de récipients de liquides inflammables et  
combustibles, 4.2.10.6.  
transvasement et distribution des liquides  
inflammables et combustibles, 4.2.7.4., 4.2.8.3.,  
4.3.14.1., 4.6.3.3.  
tuyauterie pour liquides inflammables et  
combustibles située dans une tranchée, 4.5.6.10.  
utilisation accessoire des liquides inflammables et  
combustibles, 4.2.8.3.  
Vide technique, 1.4.1.2.[A], 2.4.1.1.  
Vide technique vertical, 1.4.1.2.[A], 7.3.2.1., 7.3.3.1.,  
7.3.5.1., 7.3.7.1., 7.3.10.1.

## W

Wagon-citerne, chargement et déchargement, 4.7.4.

Tableau des équivalences métriques

Pour convertir des	En	Multiplier par
°C	°F	1,8 et ajouter 32
kg	lb	2,205
kPa	lb/po <sup>2</sup>	0,1450
kPa	lb/pi <sup>2</sup>	20,88
L	gal (imp.)	0,2200
L/s	gal/min	13,20
L/h	gal/min	0,00367
L/m <sup>2</sup>	gal/pi <sup>2</sup>	0,0204
m	pi	3,281
m <sup>2</sup>	pi <sup>2</sup>	10,76
m <sup>3</sup>	pi <sup>3</sup>	35,314475
mm	po	0,03937
m/s	pi/min	196,8

  
Maire

  
Greffier

PROVINCE DE QUÉBEC

VILLE DE GRANBY

**ANNEXE 30**

Règlement (avec modifications) numéro 1232-2023 modifiant le Règlement général numéro 0047-2007 afin d'assouplir les exigences en matière d'encadrement des camions de cuisine de rue et en matière d'accès hivernal des skateparks et pour instaurer un projet pilote d'halte urbaine pour certains véhicules récréatifs au stationnement de la Tannerie

**Zone délimitée pour les camions de cuisine de rue du stationnement de la Place de la Gare**



(règ. 1232-2023, art. 13)

PROVINCE DE QUÉBEC  
VILLE DE GRANBY

**HISTORIQUE**  
**DU**  
Règlement général numéro 0047-2007

numéro du règlement	date d'adoption	date de mise en vigueur	commentaires
0047-2007	2007-07-03	2007-09-01	Remplacer le règlement général numéro 2463-2003 de l'ancienne Ville et une partie du règlement général numéro 461-1995 de l'ancienne Municipalité du Canton de Granby
0068-2007	2007 12 17	2007 12 22	À l'article 179, remplacer les mots "entre vingt-deux heures et sept heures (22 h et 7 h)" par les mots "entre vingt et une heure et sept heures (21h et 7h)"
0099-2008	2008 05 05	2008 05 10	À l'article 366 de façon à modifier les dispositions concernant l'eau pour permettre les lavothons à certaines conditions.
0108-2008	2008 06 16	2008 06 21	Modifications à l'article 10 et aux articles 353 à 404 afin d'édicter les règles applicables pour la desserte en égout et aqueduc, les projets intégrés immobiliers et actualiser les définitions et les règles générales en cette matière.
0117-2008	2008 07 07	2008 07 12	Modification pour réglementer au parc des terres Miner certaines dispositions particulières sur les chiens et les heures d'ouverture
0120-2008	2008 08 12	2008 08 16	Modification à l'article 291, pour permettre cueillette des ordures et des matières recyclables du secteur commercial mais seulement pour la Société zoologique de Granby
0128-2008	2008 11 03	2008 11 08	Modifications aux articles 354, 356, 378 et 392 pour ce qui concerne les branchements aux services dans le parc industriel
0129-2008	2008 11 03	2008 11 08	Modifications pour le changement de nom

numéro du règlement	date d'adoption	date de mise en vigueur	commentaires
			de la Sécurité publique pour le Service de police et le Service des incendies. Remplacer le tarif de licence de chien pour 20 \$ et ajouter licence facultative pour chat à 15 \$.
0146-2008	2008 12 01	2008 12 06	Ajouter à l'article 163 (Flânage) les mots « religieux ou de loisirs
0147-2008	2008 12 01	2008 12 06	Inclure des règles concernant les cracheurs de feu
0148-2008	2008 12 01	2008 12 06	Abroger certaines dispositions concernant la collecte des ordures ménagères et recyclables pour arrimer celles-ci à celles de la MRC à compter du 1 <sup>er</sup> janvier 2009
0158-2008	2008 12 15	2008 12 13	Inclure des règles concernant les nuisances pour les ordures ménagères et les matières recyclables et les règles concernant l'enlèvement de celles-ci.
0160-2009	2009 02 23	2009 02 28	Ajouter des dispositions prévention des incendies prévues au Code national de prévention d'incendie 1995 et ses amendements et apporter des modifications concernant les travaux bruyants visant le déneigement
0172-2009	2009 05 04	2009 05 09	Modifier articles 33 et 36 afin d'autoriser la vente sous la tente dans un chapiteau de plus grande dimension et modifier le nombre de périodes pour autoriser la vente pour une période de 10 jrs par année civile renouvelable une seule fois dans l'année
0183-2009	2009 07 06	2009 07 11	Modifier l'article 368 afin d'élargir aux commerçants qui ne sont des commerçants en semblable matière, la possibilité de vendre de l'eau. Ajouter l'article 368 aux pénalités particulières aux systèmes d'aqueduc et d'égouts.
0186-2009	2009 08 24	2009 08 29	Modifier les articles 178 et 179 pour apporter des modifications concernant les travaux bruyants.
0196-2009	2009 09 08	2009 09 12	Modifier les articles 10, 33, 38 et l'annexe 1 afin de prévoir des règles pour l'obtention d'un permis en ce qui concerne les kiosques temporaires pour la vente de produits saisonniers
0197-2009	2009 09 08	2009 09 12	Modifier le titre IX pour ajouter un article pour l'utilisation des places et chemins publics et le chapitre II pour les dispositions

numéro du règlement	date d'adoption	date de mise en vigueur	commentaires
			pénales en ajoutant un article 419.1, Modifier le chapitre III pour remplacer la norme pour CAN/ULC-S5314-02. Modifier le chapitre III pour remplacer dans l'article 289,7 le mot « détecteur » par le mot « avertisseur ». Modifier le chapitre V en ajoutant un nouvel article 290.3 intitulé Matières combustibles.
0201-2009	2009 09 28	2009 10 03	Modifier l'article 368 pour instaurer que le tarif de 0,22\$/mètre cube s'applique à la vente d'eau visant les réseaux privés d'aqueduc dans certaines conditions
0224-2010	2010 03 23	2010 03 24	Modifier l'article 354 afin d'établir certaines modalités concernant le branchement aux réseaux pour des usages institutionnel ou de nature touristique.
0225-2010	2010 04 06	2010 04 10	Modifier le règlement dans le cadre de la refonte des règlements de l'ancienne Ville et de l'ancien Canton, pour imposer à toute personne l'obligation d'afficher un numéro civique sur son immeuble.
0234-2010	2010 05 03	2010 05 08	Modifier l'article 354 pour permettre le branchement pour les lots partiellement desservis selon certains critères.
0243-2010	2010 06 07	2010 06 12	Ajouter un article 17.1 intitulé « Crachat », ajouter un article 150.1 intitulé « préparation de nourriture », modifier l'article 180, modifier l'article 315 intitulé « Déchets sur la voie publique », modifier l'article 354 intitulé « Responsabilités du propriétaire », modifier l'annexe 9 pour remplacer le formulaire, l'annexe 16 intitulé « Enlèvement des ordures ménagères » et l'annexe 17 intitulé « Enlèvement des matières recyclables sont abrogés.
0250-2010	2010 07 05	2010 07 07	Modification aux articles 185, 277, 421, 421.1 et 431, pour imposer des heures maximales pour les courses motorisés; l'utilisation des pièces pyrotechniques et modifier l'article 354 pour ajouter une règle particulière pour les branchements aux réseaux dans le parc industriel.
0251-2010	2010 07 05	2010 07 10	Modification à l'article 354 pour prévoir une règle particulière visant la desserte et les branchements dans le secteur



numéro du règlement	date d'adoption	date de mise en vigueur	commentaires
			institutionnel
0252-2010	2010 07 05	2010 07 10	Modification aux articles 171, 238, 240, 245 et 249 pour fixer les règles pour permettre des musiciens dans la rue dans le cadre d'un projet centre-ville et édicter les jours, heures et critères pour l'obtention d'un permis
0260-2010	2010 08 06	2010 08 07	Modification à l'article 144 pour autoriser selon certaines conditions, les bicyclettes dans le parc Daniel-Johnson et ajouter un annexe 20 intitulé « Lien cyclable – Parc Daniel-Johnson »
0263-2010	2010 09 20	2010 09 25	Modification à l'article 130 afin de modifier les heures d'ouverture de 21 à 22h du « Skatepark » et abroger l'article 322 en le remplaçant par le titre la berce du Caucase afin d'obliger les propriétaires de détruire celle-ci sur leur terrain.
0279-2010	2010 12 20	2010 12 22	Modification pour ajouter les frais administratifs de 5 \$ pour les modifications au permis de systèmes d'alarme. Définir que le propriétaire ou l'occupant peut être responsable d'une infraction si son entrepreneur a mis de la neige sur la voie publique.
0307-2011	2011 05 02	2011 05 04	Modification à l'article 185 pour établir que l'opération des pistes de course est interdite le dimanche. Établir dans les dispositions transitoires à l'article 431 un événement les 4 et 19 juillet 2011 à l'autodrome.
0310-2011	2011 05 16	2011 05 20	Modification aux articles 169 et 406 pour habiliter les membres de la patrouille verte à émettre des constats pour différentes autres infractions concernant les chiens, les parcs et dispositions de paix et bon ordre.
0314-2011	2011 06 20	2011 06 25	Diverses modifications aux articles 10, 60, 61, 163, 290, 321, 322, 364, 367, 381, 406 et 418 visant les ventes temporaires, les regrattiers, le flânage, les bornes d'incendie, les herbes nuisibles, la neige, les branchements privés d'égout pluvial et les dispositions pénales concernant le colportage.
0315-2011	2011 07 04	2011 07 09	Modifications aux articles 10, 115 et 117 en ce qui concerne les dispositions concernant

numéro du règlement	date d'adoption	date de mise en vigueur	commentaires
			les piscines.
0317-2011	2011 07 04	2011 07 09	Modification à l'article 367 pour édicter des règles d'arrosage visant les réseaux privés d'aqueduc sous la garde de la municipalité
0327-2011	2011 10 17	2011 10 22	Modification à l'article 354 afin d'ajouter un alinéa pour autoriser via une servitude d'utilité publique, le branchement à des réseaux publics existants suite à une fermeture de rue
0353-2012	2012 05 07	2012 05 12	Modification à l'article 167 (correction), au Titre XV changer le titre par un nouveau (Résidus domestiques dangereux, nuisances et plantes nuisibles), chapitre II du Titre XV changer le titre par un nouveau (Plantes nuisibles), remplacer l'article 321 par un nouveau (Herbe à poux), remplacer l'article 322 par un nouveau (Herbe à puce et berce du Caucase), modifier l'article 350.1 en ajoutant une nouvelle énumération concernant un bâtiment municipal, remplacer l'article 363 par un nouveau (arrosage extérieur), modifier à l'article 364 le titre par un nouveau (Permis spécial pour l'ensemencement, le tourbage et le lavage des propriétés), et modifier certains paragraphes concernant les permis d'ensemencement, de tourbage et lavage des propriétés, remplacer l'article 365 par un nouveau (Lavage de véhicules, biens meubles, bâtiments et propriétés).
0369-2012	2012 07 03	2012 07 07	Modifier l'article 387 afin de prévoir que l'aménagement et/ou système en matière d'eau pluviale soit surveillé par un ingénieur membre de l'Ordre des ingénieurs du Québec plutôt que par une firme.
0375-2012	2012 09 04	2012 09 08	Modifier les articles 10, 81,82, l'annexe 7 (pour l'abroger), le titre VII, articles 121, 122, 123, 124, 125, 126, 128, 135, 138, 139, le titre XVI, articles 323, 329, 330, 335, 350, 354, 365, 367, 418 et 422, afin de modifier la définition de lieu public pour y inclure les piscines publiques, modifier les modalités quant à certaines salles de jeux électroniques et ajouter, pour les établissements hôteliers, les salles de bingo, inclure des règles pour le

numéro du règlement	date d'adoption	date de mise en vigueur	commentaires
			remplissage de spas et des bassins d'eau et interdire le remplissage de réservoirs d'eau, obliger le branchement d'immeubles desservis lorsque des installations privées (puits et installations septiques) sont non conformes, établir des normes d'entretien de bâtiments résidentiels et obliger les propriétaires d'un immeuble incendié et inoccupé à prendre des mesures pour y empêcher l'accès, ajouter une exception à l'interdiction de lavage de propriété, ajouter des dispositions pour augmenter les amendes pour les ventes sous la tente et diminuer les amendes pour les nuisances liées à la salubrité et l'entretien des bâtiments.
0390-2012	2012 12 03	2012 12 08	Modifier au titre IX des règles concernant les véhicules moteurs pour régir la durée maximale de marche au ralenti et ajouter diverses exceptions.
0403-2012	2012 12 17	2012 12 22	Ajouter un article 173.1 concernant les champs de tir, modifier l'article 335 pour les normes d'entretien des immeubles, modifier l'article 354 concernant les branchements et ajouter un article 419.0.1 pour des pénalités relatives aux piscines
0409-2013	2013 02 04	2013 02 09	Modifier l'article 50 permis, ajout d'un article 50.1, modifier l'article 111 concernant les rayons lumineux, ajouter un article 164.1 concernant les armes, modifier l'article 173.1 champ de tir, modifier l'article 277 (feux d'artifices)
0426-2013	2013 05 06	2013 05 11	Modifier l'article 22 visant les aliments cuits, l'article 164.1 visant les armes, l'article 189 visant les moteurs en fonction, les articles 209 et 212 visant les chiens, l'article 281 visant les permis émis par le Service des incendies, l'article 287 visant la révocation d'un permis émis par le Service des incendies et l'article 420 visant les dispositions pénales visant les chiens.
0435-2013	2013 06 03	2013 06 17	Modifier l'article 114 pour harmoniser les normes de sécurité visant les piscines résidentielles. Ajouter un article 320.1 pour établir des règles visant les conteneurs de récupération de denrées

numéro du règlement	date d'adoption	date de mise en vigueur	commentaires
0454-2013	2013 09 16	2013 09 21	<p>Modifier l'article 10 définition : animal exotique et vente itinérante, ajouter un article 26.1 Vente itinérante, modifier l'article 30 pour ajouter au titre (sauf vente itinérante), ajouter un article 30.1 Conditions à la vente itinérante, modifier l'article 31 visant le coût du permis, ajouter un article 32.1 Étude de la demande de vente itinérante, modifier l'article 33 visant la durée du permis, modifier l'article 34 visant le nombre et validité du permis, ajouter un article 36.1 Conditions d'exercice particulières à la vente itinérante, modifier l'article 43 visant enseigne et publicité, modifier l'article 208 visant les exceptions pour chien-guide, ajouter un article 301 collecte des ordures, ajouter un article 375.1 Responsabilité du propriétaire, modifier l'article 418 pour ajouter le terme vente itinérante, modifier l'article 419 pour correction, remplacer l'article 422 visant les pénalités.</p>
0477-2014	2014 03 03	2014 03 08	<p>Modifier l'article 10 définition pour remplacer déf. «saison froide» et «événement public», ajouter définition «cantine temporaire», ajouter un article 21.1 intitulé Autorité compétente, modifier l'article 30 visant les ventes itinérantes, modifier les articles 31, 32, 33, 35 et 36, et ajouter un nouvel article 39.1 concernant les cantines temporaires, modifier le titre du chapitre V du Titre II, modifier l'article 43 visant les ventes et activités de commerce, modifier les articles 234, 235, 236, 240 et 240.1 visant les événements publics, abroger l'article 237 intitulé «Fêtes et festival», remplacer l'article 243 intitulé «Étude et émission du permis», modifier l'article 244 intitulé «Coût du permis», modifier l'article 245, abroger l'article 247 intitulé «Dispositions diverses», modifier le titre du chapitre III du Titre XI, modifier l'article 248 intitulé «Conditions diverses», modifier l'article 249 intitulé «Conditions particulières pour l'amuseur public, modifier l'article 320 intitulé «Empiètement</p>

numéro du règlement	date d'adoption	date de mise en vigueur	commentaires
			sur les places et voies publiques», modifier l'annexe «11» en remplaçant la liste des biens municipaux, modifier l'annexe «12» en remplaçant le formulaire par un nouveau formulaire intitulé «Formulaire de demande de permis d'utilisation d'un bien municipal ou pour la tenue d'un événement public, modifier l'annexe «18» en remplaçant le schéma existant par un nouveau schéma intitulé «Normes – Dégagements minimaux», modifier l'annexe «1» en ajoutant 2 nouveaux formulaires intitulés «Formulaire pour une cantine temporaire» et «Formulaire pour vente itinérante», et remplacer le formulaire intitulé «Formulaire pour l'opération d'un commerce de cantine mobile» par un nouveau.
0495-2014	2014 05 20	(avis promulgation publié le 2014 05 24) entrée en vigueur le 16 juin 2014	Modifier l'article 205 d) pour exclure la laisse dans le parc à chiens, remplacer le paragraphe g), abrogé les articles 166.1 et 166.2, remplacer l'annexe 10.1 par une nouvelle annexe 10.1 (5 parcs) et ajouter une annexe 10.2 (4 parcs) où il est permis de promener les chiens et modifier l'article 420 pour remplacer le premier alinéa.
0496-2014	2014 06 02	2014 06 07	Modifier l'article 10 (définition) pour remplacer les définitions « imprimé érotique » et « objet érotique », modifier l'article 75 (Étalage érotique), modifier l'article 78 (Étalage établissement) et modifier l'article 173 (Bruits par les établissements industriels)
0512-2014	2014 07 07	2014 07 07	Modifier l'article 108 (dépôt de neige, glace, sable terre ou objet quelconque) pour y enlever les mots « y compris les terrains appartenant à la Ville », l'article 112 (terrains municipaux privés) pour abroger le 2 <sup>e</sup> alinéa et ajouter un nouvel article 320.0.1 intitulé « Occupation du domaine public » pour instaurer les règles quant à l'occupation du domaine public et les terrains appartenants à la Ville
0515-2014	2014 09 02	2014 09 06	Modifier l'article 178 pour rétablir le dimanche les travaux bruyants visant la construction

numéro du règlement	date d'adoption	date de mise en vigueur	commentaires
0529-2014	2014 12 15	<p>2014 12 19 (articles 2, 3, 5, 6, 8, 9, 11, 12, 13, 15, 16, 17, 19, 20, 22, 23, 25, 26, 27, 28, 29, 33)</p> <p>2015 01 01 (articles 4, 7, 10, 14, 18, 21, 24, 30, 31, 32 et 34)</p>	<p>Modifier l'art. 10 pour ajouter définition (feu de souches, vermine), modifier art.23 vente temporaire, modifier art. 31 pour tarifs ventes et activités de commerce, modifier art.33 vente de produits saisonniers, modifier art. 38 conditions particulières vente de produits saisonniers, modifier articles 90, 92, 94, 96, 97 et 98 et annexe 9 visant les systèmes d'alarme, modifier art.103 visant les propriétés privées, modifier l'art. 166 visant l'expulsion des lieux, modifier l'art. 196 licence obligation chiens, modifier les articles 225, 226,264 et 368 pour corriger le nom de la nouvelle ville, modifier l'art. 273 pour le tarif du permis, modifier l'art. 279 pour ajouter les feux de souches, ajouter un article 282.1 visant les feux de souches, modifier l'art. 283 pour le tarif du permis, ajouter un article 346.1 visant les punaises, modifier l'art. 350 sur les exigences générales, modifier l'article 360 pour remplacer les tarifs du compteur d'eau et ajouter un paragraphe 4 visant les la facturation pour la contestation du propriétaire, ajouter un titre à l'article 361.1, modifier l'art. 363 visant l'arrosage extérieur, modifier l'art. 364 pour augmenter le tarif du permis, ajouter des articles 364.1 (bassins paysagers) et 365.1(jeu d'eau), ajouter un titre à l'article 367.0.1, ajouter les articles 367.2(climatisation), 367.3 (urinoirs à chasse automatique), 367.4 (source d'énergie), modifier les pénalités minimales à l'article 413, modifier les pénalités à l'article 418 et y ajouter l'article 26.1, modifier l'art. 421 pour modifier les pénalités visant les articles 170, 171, 179, 181, 182 et 183, modifier l'art. 423 pour ajouter l'article 374 aux articles ayant des pénalités et remplacer l'annexe 19 par un nouvel annexe pour modifier les tarifs</p>
0539-2015	2015 02 04	2015 02 07	<p>Modifier l'article 50 pour clarifier le coût du permis, modifier l'article 53 pour remplacer le texte de l'article par un nouveau texte,</p>

numéro du règlement	date d'adoption	date de mise en vigueur	commentaires
			abroger l'article 110, modifier l'article 231 pour clarifier le 3 <sup>e</sup> alinéa, modifier l'article 280 pour le coût visant le permis de feu de souches, modifier l'article 281 pour clarifier certains alinéas visant les permis au Service des Incendies, modifier l'article 367.4 visant les sources d'énergie et modifier l'article 418 pour certaines pénalités.
0544-2015	2015 03 02	2015 03 07	Modifier l'article 10 (définitions) pour établir de nouvelles définitions « ARRQ », « camion de cuisine de rue », « MAPAQ », « secteur centre-ville » et remplacer la définition « cantine mobile », modifier l'article 22, ajouter un article 27.1 « Camion de cuisine de rue », modifier l'article 30, ajouter un article 30.2 « Conditions pour l'exploitation d'un camion de cuisine de rue », ajouter un paragraphe 6 <sup>o</sup> à l'article 31 visant le coût du permis, ajouter un paragraphe 7 <sup>o</sup> à l'article 33 visant la durée du permis, ajouter un 3 <sup>e</sup> alinéa à l'article 34 visant le nombre et la validité du permis, modifier l'article 36, ajouter un article 39.2 « Conditions d'exercice particulières à l'exploitation d'un camion de cuisine de rue », modifier l'article 268 visant le stationnement hors rue, modifier l'article 418 pour ajouter un nouvel alinéa visant les pénalités pour l'article 27.1, remplacer le chiffre 39.1 par 39.2 au 3 <sup>e</sup> alinéa de l'article 418, ajouter un formulaire à l'annexe « 1 » intitulé « Formulaire pour l'exploitation d'un camion de cuisine de rue ».
0556-2015	2015 05 04	2015 05 09	Modifier l'article 17 (injures) pour y faire une précision concernant les réseaux sociaux, modifier les articles 37, 38, 39.1 et 40 pour apporter les corrections aux titres, modifier l'article 167 pour y ajouter une précision visant les chiens sur les pistes multifonctionnelles, modifier l'article 173.1 (champ de tir) pour interdire l'opération du champ de tir durant les vacances de la construction, modifier les articles 279 et 280 pour enlever les mots « feu de joie ».
0557-2015	2015 05 19	2015 05 23	Modifier l'article 387 pour y ajouter différentes normes techniques sur le

numéro du règlement	date d'adoption	date de mise en vigueur	commentaires
			contrôle des eaux pluviales dans le secteur Bousquet du parc industriel et ajouter une annexe 21 avec un plan et les critères de conception et d'entretien
0562-2015	2015 06 15	2015 06 20	Modifier l'article 30 visant les cantines temporaires, modifier pour ajouter un article 164.2 pour prévoir les troubles de la paix dans les établissements scolaires, religieux et de loisirs, apporter une correction au titre de l'article 236, modifier l'artic 243 pour abroger certaines conditions pour un événement tenu sur un terrain privé, apporter des corrections à l'article 364 en remplaçant le mot maison par le mot propriété, modifier l'article 365 visant des règles sur le lavage des propriétés et aires de circulation, ajouter un 2 <sup>e</sup> alinéa à l'article 365.1 visant les jeux d'eau et modifier l'article 367 pour y apporter une restriction visant les pataugeoires d'enfant
0573-2015	2015 07 06	2015 07 11	Modifier l'article 248 (événements publics) pour y ajouter un paragraphe 8 <sup>o</sup> et ajouter un article 248.1. Modifier l'article 278 pour spécifier que seule le bois et le papier pouvant être brûlés dans un feu en plein air. Modifier l'article 347 pour abroger les paragraphes 2 <sup>o</sup> et 4 <sup>o</sup> aux exigences générales concernant les logements et leur entretien. Modifier l'article 367 (remplissage réservoir) pour ajouter au dernier alinéa l'exception barils de pluie. Modifier l'article 431 (dispositions transitoires) pour y ajouter au dernier alinéa la date 21 juillet 2015. Remplacer à l'annexe 10.1 le plan du parc Terry-Fox (Section boisée) par un nouveau plan.
0587-2015	2015 10 05	2015 10 10	Modifier l'article 144 afin de permettre la circulation à bicyclette dans le parc Victoria
0598-2015	2015 12 07	2015 12 12	Modifier l'article 217 pour y ajuster les pénalités, modifier en ajoutant un nouvel article 110 intitulé Dispositifs de visibilité (câbles d'acier)
0611-2015	2015 12 21	2015 12 30	Modifier l'article 30.2 pour ajouter l'option de location de locaux. Ajout d'un alinéa à l'article 39.2 et suppression au paragraphe 5 de garantir la présence. Modifié à



numéro du règlement	date d'adoption	date de mise en vigueur	commentaires
			l'annexe 1 en remplaçant le formulaire.
0618-2016	2016 02 01	2016 02 06	Ajout à l'article 10 « chien à effaroucher », ajout à l'article 205 paragraphe g) d'un 4 <sup>e</sup> et 5 <sup>e</sup> alinéa et modifier l'article 354, paragraphe 4, note 6 en rapport avec les branchements et autres éléments.
0629-2016	2016 04 18	2016 04 23	Modifier l'article 10 en remplaçant la définition branchement privé d'aqueduc par branchement privé d'eau potable. Modifier l'article 10 en remplaçant la définition branchement privé d'égout pluvial par branchement privé d'égout. Modifier l'article 10 en remplaçant la définition branchement public d'aqueduc par branchement public d'eau potable. Modifier l'article 10 en remplaçant la définition contrôle de débit pluvial par contrôle de débit des eaux pluviales. Modifier l'article 10 en remplaçant la définition drain français par drain de fondation. Modifier l'article 10 en remplaçant la définition égout unitaire combiné par égout unitaire. Modifier l'article 10 en remplaçant la définition immeuble. Modifier l'article 10 en remplaçant la définition permis. Modifier l'article 10 en remplaçant la définition projet d'ensemble. Modifier l'article 10 en remplaçant des mots à la définition servitude d'utilité publique. Modifier l'article 10 en remplaçant des mots à la définition terrain. Modifier l'article 10 en ajoutant des mots à la définition voie publique. Modifier l'article 10 en ajoutant les définitions : conduite d'eau potable municipale, construction, égout pluvial, égout sanitaire, baril de pluie réservoir. Modifier l'article 10 en abrogeant la définition certificat de conformité des branchements. Modifier le titre XVII en remplaçant le titre en son entier. Modifier l'article 406 en ajoutant la patrouille verte et l'enviro-conseiller et en remplaçant le chiffre 381 par 388. Modifier l'article 423 en remplaçant les mots d'aqueduc par d'eau potable, en remplaçant le premier alinéa et en ajoutant

numéro du règlement	date d'adoption	date de mise en vigueur	commentaires
			un alinéa après le point 2°. Le règlement est modifié en ajoutant les annexes 22, 23 et 24 et en abrogeant l'annexe 19.
0631-2016	2016 04 04	2016 04 09	<p>Modifier l'article 10 pour modifier les définitions cantine mobile, cantine temporaire, événement public et fête. Modifier l'article 22 pour remplacer les aliments cuits par les aliments. Modifier l'article 25 permettant les ventes, destinées à amasser des fonds, à l'intérieur des locaux de l'organisme, deux fois par année. Modifier l'article 27 qui interdit la vente à partir d'un véhicule ou d'opérer une cantine mobile à moins de détenir un permis. Modifier l'article 31 quant au coût du permis pour un OSBL. Modifier l'article 32 en ajoutant les mots d'une vente à l'encan ou à l'enchère. Modifier l'article 33 quant à la durée du permis. Modifier l'article 36 quant à l'installation de l'équipement et de chapiteaux. Modifier l'article 38 en ajoutant un alinéa au début de l'article. Modifier l'article 39 en ajoutant appartenant à la Ville au premier alinéa, en abrogeant véhicule immatriculé conformément du Code de la sécurité routière au deuxième alinéa, en appliquant la <i>Politique alimentaire pour faciliter les choix santé à Granby</i> à l'article 39.1. Modifier l'article 43 au paragraphe 1° quant à une seule enseigne ou affiche et la hauteur maximale. Modifier l'article 150.1 en remplaçant par les mots tous les autres permis prévus au présent titre. Modifier l'article 236 en remplaçant le deuxième alinéa et en abrogeant les paragraphes 1° et 3° du deuxième alinéa. Modifier l'article 240 en remplaçant les mots par Formulaire de demande de permis pour la tenue d'un événement public sur un terrain privé ou pour l'utilisation d'un bien municipal et à l'article 240.1 en ajoutant l'adresse après le lot. Modifier l'article 248 en ajoutant un alinéa au début de l'article et en remplaçant le paragraphe 2°, au paragraphe 5° en remplaçant les mots si nécessaire par le cas échéant et au</p>

numéro du règlement	date d'adoption	date de mise en vigueur	commentaires
			paragraphe 7° en remplaçant numéro 0017-2007 par en vigueur. Modifier l'article 421 en ajoutant 421.0.1 quant aux pénalités particulières relativement aux événements publics et à l'utilisation d'un bien municipal. Modifier l'annexe 1 en remplaçant les formulaires pour cantine mobile, pour cantine temporaire et pour l'exploitation d'un camion de cuisine de rue. Modifier l'annexe 12 en remplaçant le formulaire de demande de permis d'utilisation d'un bien municipal ou pour la tenue d'un événement public.
0638-2016	2016 05 02	2016 05 14	Ajouter à l'article 130 un nouveau paragraphe 4° pour établir des règles sur l'utilisation du Skatepark
0641-2016	2016 05 16	2016 05 21	Modifier les articles 10, 30.2, 31, 34, 36, 39.2 et l'annexe 1 pour modifier certaines conditions pour l'émission des permis pour les camions de cuisine de rue
0649-2016	2016 07 04	2016 07 06	Modifier l'article 150 afin de permettre la consommation de boisson alcoolisée dans le parc Daniel-Johnson, Victoria et Pelletier
0652-2016	2016 07 04	2016 07 09	Modifier l'article 10 pour ajouter la définition « Partie non aménagée de l'emprise de la voie publique ». Modifier l'article 109 (service 9-1-1) pour y ajouter l'interdiction de déclencher volontairement le système d'alarme. Ajouter un article 148.1 pour l'entretien de l'emprise. Modifier l'article 165 pour y ajouter des interdictions diverses concernant le CINLB. Modifier les paragraphes 6° et 7° de l'article pour préciser des règles visant les branchements
0657-2016	2016 09 06	2016 09 10	Modifier l'article 160 en ce qui concerne les embarcations pour le faucardage, modifier l'article 320.1 visant les conteneurs de récupération de denrées (changer organisme pour OBNL), ajouter un nouvel article 389.1 intitulé « Puisard », modifier l'article 373 concernant l'utilisation de l'eau pour les piscines.
0658-2016	2016 09 19	2016 09 24	Modifier à l'article 406 intitulé « Poursuites et procédure » en remplaçant au 1 <sup>er</sup> alinéa les mots « et l'enviro-conseiller » par les

numéro du règlement	date d'adoption	date de mise en vigueur	commentaires
			mots « , l'enviro-conseiller, les chargés de projets de la Division environnement et le coordonnateur-Division environnement ».
0679-2017	2017-01-23	2017-01-28	Modifier au sous-paragraphe e) du paragraphe 2 de l'article 167 intitulé « Conditions d'exercice de l'activité » en ajoutant un troisième alinéa comme suit : « Les chiens sont également autorisés pendant la période hivernale, soit du 1 <sup>er</sup> décembre au 31 mars, dans la section de la piste multifonctionnelle située sur la rue Drummond entre la rue de l'Estrie et le boulevard Leclerc, malgré la présence d'un trottoir. ». Modifier au sous-paragraphe f) du paragraphe 4 de l'article 354 intitulé « Responsabilité du propriétaire » en ajoutant un deuxième alinéa comme suit : « Dans le cas d'un terrain de coin dont le coin se termine par un arc, est considéré être à angle droit en façade du terrain un branchement effectué à angle droit de la ligne du terrain prolongée en ligne droite. »
0683-2017	2017-03-06	2017-03-11	Modifier le troisième alinéa de l'article 34 intitulé « Nombre et validité du permis » en remplaçant les termes « trois permis » par les termes « deux permis ».
0691-2017	2017-05-01	2017-05-06	Remplacer les termes « Services techniques » par les termes « Service de la planification et de la gestion du territoire » dans tout le règlement. Remplacer les annexes 22 et 23.
0694-2017	2017-05-01	2017-05-03	Modifier l'article 10 intitulé « Définition », en ajoutant à la définition « animal domestique » le texte « Pour les fins du chapitre II.1 de la section III du Titre X, est un animal domestique, une poule pondeuse. », en remplaçant à la définition « inspecteur municipal » les mots « et le directeur du Service de l'urbanisme » par les mots « techniciens en urbanisme, inspecteurs en hygiène publique et en environnement et le directeur du Service de la planification et de la gestion du territoire. » Ajouter à son Annexe 1 de la nomenclature « Formulaires » l'énumération « 10. Formulaire pour une demande de licence

numéro du règlement	date d'adoption	date de mise en vigueur	commentaires
			<p>pour la garde de poules pondeuses en milieu résidentiel; »</p> <p>Ajouter à son Annexe 1 un nouveau formulaire intitulé « Demande de licence pour la garde de poules pondeuses en milieu résidentiel. »</p> <p>Ajouter une annexe 25 intitulée « Engagement régissant la garde de poules pondeuses en milieu résidentiel »</p> <p>Insérer après l'article 226, un nouveau Chapitre II.1 et des articles 226.1 à 226.6.</p> <p>Modifier l'article 420 intitulé « Pénalités particulières relativement au contrôle des chiens et à la garde des animaux » en y ajoutant un 3<sup>e</sup> alinéa « Quiconque contrevient à l'un des articles du chapitre II.1 sur les poules pondeuses commet une infraction et est passible : 1<sup>o</sup> pour une première infraction, d'une amende d'au moins 100 \$ et d'au plus 200 \$; 2<sup>o</sup> pour toute infraction subséquente à la même disposition, d'une amende d'au moins 200 \$ et d'au plus 300 \$. »</p>
0704-2017	2017-06-12	2017-06-17	<p>Modifier l'article 130 intitulé « Heures de fermeture des parcs » en ajoutant au paragraphe 1<sup>o</sup>, un 2<sup>e</sup> alinéa.</p> <p>Modifier l'article 406 intitulé « Poursuites et procédure » en remplaçant tout le texte de l'article.</p>
0723-2017	2017-10-02	2017-10-14	<p>Modifier les articles 32 et 50.1 intitulés « Étude et émission du permis » et l'article 32.1 intitulé « Étude de la demande de vente itinérante » en modifiant au paragraphe 4<sup>o</sup> le mot et chiffre « trois (3) » par le mot et chiffre « cinq (5) » et ajouter après le mot « public, » les mots « ou d'un crime contre la personne, ».</p> <p>Modifier l'article 351 intitulé « Application du règlement » en remplaçant au premier alinéa la virgule après le mot « territoire » par le mot « et » et supprimer les mots « et le directeur de l'Urbanisme ».</p> <p>Modifier l'article 363 intitulé « Obligation, défektivité et tarification » en remplaçant au paragraphe 3<sup>o</sup> les tarifs mensuels unitaires. Cette modification prenant effet qu'à compter du 1<sup>er</sup> janvier 2018.</p>

numéro du règlement	date d'adoption	date de mise en vigueur	commentaires
			<p>Modifier l'article 368 intitulé « Permis spécial pour l'ensemencement, le tourbage et le lavage des propriétés » en ajoutant après le deuxième alinéa un nouveau troisième alinéa.</p> <p>Modifier l'article 370 intitulé « Lavage de véhicules, biens meubles et propriétés » en remplaçant au paragraphe 4° les mots « la veille ou le jour même de » par les mots et chiffre « dans les cinq (5) jours précédant ».</p> <p>Modifier à l'article 431 intitulé « Dispositions transitoires » en remplaçant au deuxième alinéa, après le mot et chiffres « 19 juillet 2011 », le mot « et » par une virgule ainsi qu'en ajoutant après le mot et chiffres « 21 juillet 2015 » les mots et chiffres « et le 23 juillet 2018, ou en cas de pluie, le 25 juillet 2018 ».</p> <p>Modifier, dans tout le règlement, en remplaçant les termes « Service d'urbanisme » ou « Service de l'urbanisme » par les termes « Service de la planification et de la gestion du territoire ».</p>
0730-2017	2017-12-04	2017-12-09	<p>Modifier l'article 10 intitulé « Définitions » en remplaçant la définition « appareil de réfrigération » par une nouvelle définition.</p> <p>Modifier l'article 148.1 intitulé « Entretien de l'emprise » en ajoutant les mots « par la Ville » après les mots « non aménagée ».</p> <p>Modifier l'article 173.1 intitulé « Champ de tir » en ajoutant au deuxième alinéa après le mot « policiers » les mots « et de l'équipe de tireurs du Zoo de Granby requis pour l'accréditation AZAC et AZA ».</p>
0734-2017	2017-12-18	2017-12-23	<p>Modifier l'article 286 intitulé « Permis non requis » en ajoutant les mots « incluant la cuisson sur foyer Brasero » après les mots « feux de cuisson ».</p>
0745-2018	2018-03-05	2018-03-10	<p>Modifier l'article 129 intitulé « Arme à feu, arc et arbalète » en remplaçant les alinéas 1 et 3 ainsi qu'en ajoutant après le 3<sup>e</sup> alinéa des nouveaux alinéas.</p> <p>Ajouter une annexe 26 intitulé « Plan décrivant le périmètre urbain ».</p> <p>Ajouter après l'article 419.0.1 un article</p>

numéro du règlement	date d'adoption	date de mise en vigueur	commentaires
			419.0.2 indiquant les pénalités particulières relativement à l'utilisation des armes à feu.
0749-2018	2018-04-09	2018-04-14	<p>Ajouter un 2<sup>e</sup> alinéa à l'article 251 intitulé « Interdiction » et un 4<sup>e</sup> alinéa à l'article 252 intitulé « Interdictions spécifiques ».</p> <p>Modifier le 2<sup>e</sup> alinéa de l'article 190.1 intitulé « Utilisation des places et chemins publics » en ajoutant les mots « émis par la Société de l'assurance automobile du Québec » après les mots « permis spécial de circulation ».</p> <p>Modifier le 1<sup>er</sup> alinéa de l'article 393 intitulé « Changement à la construction » en ajoutant les mots « du sol » après les mots « changement d'usage ».</p> <p>Modifier les points 1, 2, 3 et 6 de l'annexe 22 intitulée « Devis de creusement dans les rues de la Ville de Granby ».</p> <p>Abroger l'article 217 intitulé « Contravention ».</p> <p>Ajouter après l'article 420 intitulé « Pénalités particulières relativement au contrôle des chiens et à la garde des animaux » un nouvel article 420.1 intitulé « Contravention ».</p>
0756-2018	2018-05-07	2018-05-12	<p>Modifier l'article 148.1 intitulé « Entretien de l'emprise » en ajoutant les mots « y compris dans l'entrée charretière » après les mots « à sa propriété, » et en ajoutant les mots « et l'entretien du revêtement bitumineux, du pavé uni ou du revêtement en gravier » après les mots « la tonte de pelouse ».</p> <p>Remplacer l'article 159 intitulé « Pêche ».</p> <p>Ajouter une annexe 27 intitulé « Interdiction de pêche ».</p> <p>Modifier l'article 160 intitulé « Embarcation à moteur – lac, rivière, réservoir » en remplaçant le deuxième alinéa.</p> <p>Modifier le deuxième alinéa de l'article 194 intitulé « Droit de garde ».</p> <p>Modifier le paragraphe g) de l'article 205 intitulé « Nuisances » en ajoutant les mots « , le sentier situé dans le parc Victoria qui est en continuité du trottoir sur la rue</p>

numéro du règlement	date d'adoption	date de mise en vigueur	commentaires
			<p>Mountain et se rendant au trottoir de la rue Dufferin, si le chien est en laisse » après les mots « le parc Deslandes ».</p> <p>Ajouter un plan intitulé « Parc Victoria » à l'annexe 10.1.</p> <p>Ajouter un nouvel article 251.1 intitulé « Activité organisée par la Ville » concernant l'affichage sur les places et endroits publics.</p> <p>Modifier l'article 313 intitulé « Cours d'eau » en ajoutant les mots « , de la neige, de la glace » après les mots « des ordures, déchets ».</p> <p>Modifier le paragraphe 14° de l'article 388 intitulé « Généralités » en ajoutant les mots « , sauf si les eaux pluviales sont gérées par un système de rétention conformément à l'article 393 du présent règlement. » après les mots « dans une voie publique ».</p> <p>Ajouter un nouvel article 413.1. concernant les pénalités particulières pour le non-respect des pouvoirs de visite des immeubles selon l'article 11.</p>
0759-2018	2018-05-22	2018-05-26	<p>Modifier l'article 10 intitulé « Définitions » en remplaçant la définition « secteur centre-ville ».</p> <p>Modifier l'article 59 intitulé « Étude et émission du permis ».</p> <p>Modifier l'article 354 intitulé « Responsabilités du propriétaire » en remplaçant les deuxième et troisième alinéas.</p> <p>Ajouter un deuxième alinéa aux articles 362 et 391.</p> <p>Modifier le paragraphe 3° Tarification de l'article 363 intitulé « Obligation, défektivité et tarification » afin d'enlever les mots « TPS et TVQ en sus, ».</p>
0767-2018	2018-06-04	2018-06-09	<p>Modifier l'article 393 intitulé « Changement à la construction » en ajoutant après le 3<sup>e</sup> alinéa, un 4<sup>e</sup> alinéa.</p> <p>Remplacer le plan de l'annexe 21 intitulée « Plan – Secteur Bousquet » par un nouveau plan.</p> <p>Ajouter une annexe 28 intitulée « Plan – Secteur David-Bouchard ».</p>
0800-2018	2018-10-01	2018-10-06	Abroger l'article 7.



numéro du règlement	date d'adoption	date de mise en vigueur	commentaires
			<p>Modifier aux alinéas 1 et 2 de l'article 18 intitulé « Refus d'obéissance et d'assistance » en ajoutant les mots « et d'un membre du Service des incendies » après les mots « agent de la paix » et en ajoutant les mots « de nuire au travail » après les mots « à toute personne, ».</p> <p>Modifier l'article 238 intitulé « Amuseur public » en supprimant les mots « dans un édifice public » après les mots « cracheur de feu ».</p> <p>Modifier l'article 243 intitulé « Étude et émission du permis » en ajoutant, au sixième alinéa, les mots « et pour tous les événements publics » après les mots « des cracheurs de feu ».</p> <p>Modifier l'article 249 intitulé « Conditions particulières pour l'amuseur public » en ajoutant un 4<sup>e</sup> alinéa.</p> <p>Modifier l'article 269 intitulé « Définitions » en ajoutant un deuxième alinéa.</p> <p>Modifier l'article 271 intitulé « Demande de permis » en ajoutant, au deuxième alinéa, un paragraphe 6<sup>o</sup>.</p> <p>Modifier le paragraphe 4<sup>o</sup> de l'article 277 intitulé « Conditions d'exercice de l'activité » en ajoutant les mots « En cas de pluie, l'utilisation des pièces peut être remise au lendemain dans ces 5 cas. » après le sous-paragraphe e).</p> <p>Modifier l'article 278 intitulé « Généralités » en ajoutant les mots « , sans aucune ouverture sur les côtés » après les mots « placé au sommet ».</p> <p>Modifier l'article 283 intitulé « Coût du permis » en ajoutant les mots « Le renouvellement du permis annuel est gratuit. » après les mots « le permis est refusé. ».</p> <p>Modifier l'article 285 intitulé « Suspension immédiate » en ajoutant un 3<sup>e</sup> alinéa.</p> <p>Modifier l'article 290.1 intitulé « Application du CNPI » en le remplaçant par un nouvel article.</p> <p>Ajouter une annexe 29 intitulée « Code de sécurité du Québec, Chapitre VIII –</p>

numéro du règlement	date d'adoption	date de mise en vigueur	commentaires
			<p>Bâtiment, et Code national de prévention des incendies – Canada 2010 (modifié) ». Ajouter le nouvel article 290.1.1 après l'article 290.1. Ajouter le nouvel article 290.1.2 après l'article 290.1.1. Ajouter le nouvel article 290.1.3 après l'article 290.1.2. Ajouter le nouvel article 290.1.4 après l'article 290.1.3. Ajouter le nouvel article 290.1.5 après l'article 290.1.4. Ajouter le nouvel article 290.1.6 après l'article 290.1.5. Ajouter le nouvel article 290.1.7 après l'article 290.1.6. Modifier l'article 350.2 intitulé « Normes générales et obligations » en ajoutant un deuxième alinéa. Modifier l'article 421.1 intitulé « Pénalités particulières relativement à la prévention des incendies » en remplaçant les premier et deuxième paragraphes.</p>
0802-2018	2018-10-01	2018-10-17	<p>Modifier la définition « prospectus publicitaire » de l'article 10 intitulé « Définition » en retirant les mots « , de même en vue de promouvoir une cause, une opinion, une philosophie, un parti politique, un candidat ». Modifier l'article 10 intitulé « Définition » en ajoutant, entre la définition « UPC » et la définition « vente à l'encan », une nouvelle définition intitulée « véhicule ». Modifier l'article 36.2 intitulé « Conditions d'exercice particulières à la vente sous la tente » en remplaçant les mots « vendus » par les mots « à vendre ». Ajouter un nouvel article 149.1 intitulé « Consommation de cannabis dans les lieux publics » après l'article 149. Modifier l'article 173.1 intitulé « Champ de tir » en ajoutant un nouvel alinéa entre le deuxième et le troisième alinéa. Modifier le paragraphe 1° de l'article 179 intitulé « Bruit causé par divers travaux » en remplaçant le mot « sans » par le mot « avec ».</p>

numéro du règlement	date d'adoption	date de mise en vigueur	commentaires
			<p>Abroger l'article 188 intitulé « Définitions ».</p> <p>Modifier le deuxième alinéa de l'article 196 intitulé « Licence obligatoire » en ajoutant les mots « ou possédant un chien d'assistance, » après le mot « cécité ».</p> <p>Modifier le paragraphe 2° du troisième alinéa de l'article 240 intitulé « Autorisation par l'autorité compétente » en retirant les mots « ou le trajet à suivre ».</p> <p>Modifier le troisième alinéa de l'article 368 intitulé « Permis spécial pour l'ensemencement, le tourbage et le lavage des propriétés » en remplaçant les mots « urbanisme et aménagement du territoire » par les mots « des permis et inspections / gestion des plaintes et requêtes ».</p> <p>Modifier l'article 386 en enlevant au titre les mots « du propriétaire » et en modifiant l'alinéa de cet article par un nouveau.</p> <p>Modifier le paragraphe 4° du premier alinéa de l'article 370 intitulé « Lavage de véhicules, biens meubles et propriétés » en ajoutant le mot « piétonne » après les mots « allées de circulation ».</p>
0815-2018	2018-12-03	2018-12-08	<p>Modifier l'article 80 en remplaçant le mot et chiffre « quatre (4) » par le mot et chiffre « dix (10) ».</p> <p>Remplacer l'annexe 8.</p> <p>Ajouter le nouvel article 120.1 après l'article 120.</p> <p>Abroger les mots « au sens de la <i>Loi sur la Sécurité dans les Édifices Publics</i> (L.R.Q., c. S-3) » du paragraphe g) de l'article 205.</p> <p>Abroger le deuxième alinéa de l'article 226.1 ainsi que les deuxième et troisième alinéas de l'article 226.4.</p> <p>Remplacer le paragraphe 4° de l'article 277.</p> <p>Remplacer le premier alinéa de l'article 278.</p> <p>Remplacer à l'article 290.1.1 les mots « à cet effet » par les mots « au présent règlement ».</p> <p>Remplacer à l'article 290.1.7, dans le tableau 1.3.1.2 du paragraphe 1) de l'article 1.3.1.2. de la division B de la</p>

numéro du règlement	date d'adoption	date de mise en vigueur	commentaires
			<p>partie 1, les 20<sup>e</sup> et 27<sup>e</sup> nomenclatures. Remplacer à l'article 290.1.7, au deuxième alinéa du paragraphe 5) de l'article 2.4.5.1 de la division B de la partie 2, le mot « foyer » par le mot « four ». Remplacer à l'article 350.1 le mot « surpresseur » par le mot « surpresseur ». Ajouter au deuxième alinéa de l'article 406 les mots « pour l'article 179 intitulé « Bruit causé par divers travaux » du chapitre III du titre VIII, » après les mots « au chapitre II du titre VII, ». Remplacer dans le premier alinéa de l'article 413.1, au chapitre II intitulé « Dispositions pénales » du Titre XVIII, les mots « l'article 11 du présent règlement » par les mots « l'article 12 du présent règlement ».</p>
0838-2019	2019-04-01	2019-04-06	<p>Modifier l'article 21.1 intitulé « Autorité compétente » en ajoutant un deuxième alinéa. Modifier le paragraphe 12° de l'article 39.2 intitulé « Conditions d'exercice particulières à l'exploitation d'un camion de cuisine de rue » en ajoutant après les mots « de bruit; » le texte suivant : « , et doit être installée selon les normes d'installation applicables et selon les recommandations et/ou exigences du fabricant. ». Modifier le sous-paragraphe a) du paragraphe 4 de l'article 354 intitulé « Responsabilités du propriétaire » en ajoutant un alinéa à la fin de ce sous-paragraphe. Modifier l'article 374 intitulé « Remplissage des piscines, spas et bassins à partir d'un réseau privé » en ajoutant au titre après les mots « réseau privé » les mots « ou d'un puits municipal » et en remplaçant l'alinéa de cet article. Modifier l'annexe 1 en remplaçant les formulaires suivants par des nouveaux formulaires : Formulaire 1 intitulé « Formulaire pour la tenue d'une vente temporaire »;</p>

numéro du règlement	date d'adoption	date de mise en vigueur	commentaires
			<p>Formulaire 2 intitulé « Formulaire pour une vente sous la tente »;</p> <p>Formulaire 3 intitulé « Formulaire pour une vente à l'encan ou aux enchères »;</p> <p>Formulaire 4 intitulé « Formulaire pour une vente de produits saisonniers »;</p> <p>Formulaire 5 intitulé « Formulaire pour la distribution de prospectus publicitaires »;</p> <p>Formulaire 6 intitulé « Formulaire pour l'opération d'un commerce de cantine mobile »;</p> <p>Formulaire 7 intitulé « Formulaire pour une cantine temporaire »;</p> <p>Formulaire 8 intitulé « Formulaire pour vente itinérante »;</p> <p>Formulaire 9 intitulé « Formulaire pour l'exploitation d'un camion de cuisine de rue »;</p> <p>Modifier l'annexe 3 en remplaçant le formulaire intitulé « Formulaire de demande de permis pour un commerçant itinérant » par un nouveau formulaire.</p> <p>Modifier l'annexe 4 en remplaçant le formulaire intitulé « Formulaire de demande de permis pour un colporteur sans but lucratif » par un nouveau formulaire.</p> <p>Modifier l'annexe 5 en remplaçant le formulaire intitulé « Formulaire de demande de permis pour un solliciteur » par un nouveau formulaire.</p> <p>Modifier l'annexe 6 en remplaçant le formulaire intitulé « Formulaire de demande de permis de regrattier, prêteur sur gages, marchand de bric-à-brac ou d'effets d'occasion et marchand de bijoux usagés » par un nouveau formulaire.</p> <p>Modifier l'annexe 12 en remplaçant le formulaire intitulé « Formulaire de demande de permis d'utilisation d'un bien municipal ou pour la tenue d'un événement public » par un nouveau formulaire.</p> <p>Modifier l'annexe 22 intitulée « Devis de creusement dans les rues de la Ville de Granby » en remplaçant le point 1 (Conduite d'eau potable – Devis</p>

numéro du règlement	date d'adoption	date de mise en vigueur	commentaires
			techniques généraux) et le point 2 (Égouts – Devis techniques généraux).
0854-2019	2019-05-21	2019-05-25	<p>Modifier l'article 356 intitulé « Demande de permis et validité » en ajoutant un nouvel alinéa, entre le quatrième et le cinquième alinéa.</p> <p>Modifier l'article 364 intitulé « Installation du compteur d'eau » en remplaçant la première phrase au premier alinéa du paragraphe 3° intitulé « Conduite de dérivation et scellé » et en supprimant le mot « projetée » au deuxième alinéa du paragraphe 3° intitulé « Conduite de dérivation et scellé ».</p> <p>Modifier l'annexe 24 intitulée « Normes d'installation des compteurs d'eau » en remplaçant l'annexe par une nouvelle.</p> <p>Ajouter un nouvel article 364.1.</p> <p>Modifier le paragraphe g) de l'article 205 intitulé « Nuisances » en ajoutant les mots « le parc Robert, » après les mots « le parc Deslandes, ».</p> <p>Modifier l'annexe 10.1 par l'ajout d'un plan intitulé « Parc Robert ».</p>
0861-2019	2019-06-03	2019-06-08	<p>Abroger l'article 80.</p> <p>Modifier l'article 82 par le remplacement des mots et chiffres « Les interdictions prévues aux articles 79 et 80 » par les mots et chiffre « L'interdiction prévue à l'article 79 ».</p> <p>Modifier l'article 419 par la suppression du chiffre « 80 ».</p>
0864-2019	2019-06-17	2019-06-22	<p>Modifier l'article 431 intitulé « Dispositions transitoires » en abrogeant le premier alinéa et en remplaçant le deuxième alinéa de cet article.</p> <p>Modifier l'article 354 en ajoutant, après le cinquième alinéa qui débute par le texte: « Malgré le premier alinéa, dans le cas d'un ensemble immobilier », un sixième alinéa.</p>
0872-2019	2019-07-02	2019-07-06	Modifier l'article 53 intitulé « Vente dans les rues » en remplaçant le paragraphe 2.
0897-2019	2019-11-04	2019-11-09	Modifier la définition « prospectus publicitaire » de l'article 10 intitulé « Définition » en supprimant les mots « et les documents promotionnels produits

numéro du règlement	date d'adoption	date de mise en vigueur	commentaires
			<p>pour le compte de la Société de développement commercial centre-ville (SDC centre-ville) dans le cadre d'une campagne de publicité particulière », et en ajoutant à sa place les mots « , ni un Publi-sac comprenant un hebdomadaire ou un quotidien local; ».</p> <p>Modifier l'article 277 intitulé « Conditions d'exercice de l'activité » en remplaçant les mots « première édition, février 1999 » par les mots « édition 2010 ».</p> <p>Modifier l'article 283 intitulé « Coût du permis » en remplaçant l'article 283.</p> <p>Remplacer l'annexe 14 intitulée « Formulaire de demande de permis pour la vente, la possession ou l'utilisation de pièces pyrotechniques » par un nouveau formulaire.</p> <p>Remplacer l'annexe 15 intitulée « Formulaire de demande de permis de brûlage pour faire un feu d'abattis, de débarras ou un feu de joie » par un nouveau formulaire.</p>
0921-2020	2020-03-02	2020-03-07	<p>Modifier l'article 11 intitulé « Visite des immeubles » en ajoutant les mots « et des articles 350, 350.0.1 et 350.0.2, » après les mots « du titre XIV ».</p> <p>Ajouter après l'article 350.0.1 un nouvel article 350.0.2 intitulé « Affiche apposée sur un bâtiment dangereux ».</p> <p>Modifier l'article 405 intitulé « Responsable de l'application » en ajoutant les mots « et des articles 350, 350.0.1 et 350.0.2 » après les mots « du titre XIV ».</p> <p>Modifier au troisième alinéa de l'article 406 intitulé « Poursuites et procédure » en ajoutant les mots « et les articles 350, 350.0.1 et 350.0.2 uniquement. » après les mots « pour le titre XIV ».</p>
0928-2020	2020-04-06	2020-04-11	<p>Modifier l'article 10 intitulé « Définitions » en ajoutant, après la définition « chien à effaroucher », les deux nouvelles définitions « Chien d'assistance » et « Chien-guide ».</p> <p>Modifier au paragraphe 5° de l'article 168 intitulé « Nuisances diverses » en ajoutant, après les mots « à l'exception d'un</p>

numéro du règlement	date d'adoption	date de mise en vigueur	commentaires
			<p>chien-guide », les mots « et du chien d'assistance ».</p> <p>Modifier l'article 208 intitulé « Exceptions » en supprimant les mots « d'une personne atteinte de cécité, » après les mots « au chien-guide ».</p> <p>Modifier l'article 208 intitulé « Exceptions » en ajoutant après le deuxième alinéa, un troisième alinéa.</p> <p>Remplacer le deuxième alinéa de l'article 196 intitulé « Licence obligatoire » par un nouvel article.</p> <p>Remplacer l'article 15 par un nouvel article.</p> <p>Modifier l'article 196 intitulé « Licence obligatoire » en ajoutant après le deuxième alinéa, un troisième et un quatrième alinéas.</p> <p>Remplacer l'article 199 par un nouvel article.</p> <p>Modifier l'article 205 intitulé « Nuisances » en remplaçant le paragraphe d).</p> <p>Ajouter après l'article 211 un nouvel article 211.1 intitulé « Signalement de blessures infligées par un chien » et un nouvel article 212 intitulé « Euthanasie d'un chien ayant causé la mort ou des blessures graves ».</p> <p>Remplacer la numérotation de l'article 212 intitulé « Destruction d'un chien dangereux ou vicieux » par le numéro « 212.1 ».</p> <p>Modifier l'article 420 intitulé « Pénalités particulières relativement au contrôle des chiens et à la garde des animaux » en remplaçant, au 1er alinéa, les mots et chiffres « sauf l'article 205 b) » par les mots et chiffres « sauf aux articles 196, 199, 202, 203, 205 b), d) et e) et 212 » et en ajoutant après le 2e alinéa, des nouveaux alinéas.</p> <p>Modifier l'article 420.1 intitulé « Contravention » en remplaçant, au 1<sup>er</sup> alinéa, les mots et chiffres « aux articles 212 » par les mots et chiffres « aux articles 212.1 ».</p> <p>Abroger du texte à l'article 290.1.7 intitulé « Modification au CNPI pour le territoire de la Ville » et ajouter du texte, avant le texte « LA SECTION 6.4. DE LA DIVISION B DE</p>



numéro du règlement	date d'adoption	date de mise en vigueur	commentaires
			<p>LA PARTIE 6 EST MODIFIÉ PAR L'AJOUT DE LA SOUS-SECTION SUIVANTE : ».</p> <p>Modifier l'annexe 22 intitulée « Devis de creusement dans les rues de la Ville de Granby » en remplaçant le point 1 (Conduite d'eau potable – Devis techniques généraux) et le point 2 (Égouts – Devis techniques généraux).</p> <p>Remplacer l'annexe 23 intitulée « Permis pour le creusement dans les rues de la Ville de Granby » par une nouvelle annexe.</p>
0930-2020	2020-04-06	2020-04-11	Ajouter un nouvel article « 234.1 État d'urgence ».
0931-2020	2020-05-04	2020-05-09	Ajouter un nouvel article « 287.1 Suspension de permis ».
0934-2020	2020-06-01	2020-06-06	Modifier le troisième alinéa de l'article 234.1 intitulé « État d'urgence » en remplaçant la date du « 23 juin 2020 » par la date du « 31 août 2020 ».
0943-2020	2020-07-06	2020-07-11	Modifier l'article 141 intitulé « Utilisation des chemins, stationnements et parcs publics » en ajoutant, à la fin de l'alinéa, les mots « , sous réserve des autorisations émises en vertu du Règlement numéro 0877-2019 visant le projet « Dans ma rue, on joue! » ».
0946-2020	2020-07-06	2020-07-11	<p>Modifier l'article 10 intitulé « Définitions » en ajoutant, après la définition « établissement scolaire », la nouvelle définition « Événement commercial temporaire ».</p> <p>Modifier l'article 233 intitulé « Champs d'application » en ajoutant un deuxième alinéa.</p> <p>Modifier l'article 234.1 intitulé « État d'urgence » en ajoutant un quatrième alinéa.</p> <p>Modifier l'article 243 intitulé « Étude et émission du permis » en ajoutant un troisième alinéa.</p> <p>Modifier en ajoutant après l'article 249 intitulé « Conditions particulières pour l'amuseur public » un nouvel article 249.1 et un nouvel article 249.2.</p> <p>Remplacer l'article 287.1 intitulé « Suspension de permis » par un nouvel</p>

numéro du règlement	date d'adoption	date de mise en vigueur	commentaires
			article. Remplacer l'article 385 intitulé « Approvisionnement en eau interdit d'une borne-fontaine » par un nouvel article.
0951-2020	2020-07-06	2020-07-11	Remplacer l'article 431 intitulé « Dispositions transitoires » par un nouvel article.
0955-2020	2020-08-24	2020-08-29	<p>Modifier l'article 10 intitulé « Définitions » en remplaçant la définition de « inspecteur municipal ».</p> <p>Modifier l'article 325 intitulé « Administration et application » en remplaçant les mots « aux inspecteurs en bâtiment et en hygiène publique » par les mots « à l'inspecteur municipal ».</p> <p>Remplacer l'article 326 intitulé « Attributions des inspecteurs en bâtiment et en hygiène publique » par un nouvel article.</p> <p>Remplacer l'article 327 intitulé « Autorité des inspecteurs en bâtiment et en hygiène publique » par un nouvel article.</p> <p>Modifier le paragraphe 1° de l'article 328 intitulé « Obligations du propriétaire » en remplaçant les mots « aux inspecteurs en bâtiment et en hygiène publique » par les mots « à l'inspecteur municipal ».</p> <p>Modifier l'article 329 intitulé « Avis de non-conformité » en remplaçant les mots « Lorsqu'un inspecteur en bâtiment et en hygiène publique » par les mots « Lorsque l'inspecteur municipal ».</p> <p>Modifier l'article 331 intitulé « Délai de mise en conformité » en remplaçant les mots « en bâtiment et en hygiène publique » par le mot « municipal ».</p> <p>Modifier le paragraphe g) de l'article 205 intitulé « Nuisances » en ajoutant les mots « du parc des Pionniers, » après les mots « des Boisés Miner, ».</p> <p>Ajouter le plan intitulé « Parc des Pionniers » à l'annexe 10.1.</p>
0958-2020	2020-09-08	2020-09-12	Ajouter après l'article 103 un nouvel article 103.1 intitulé « Installation de caméras de surveillance et autres dispositifs de captation visuelle sur une propriété privée ».

numéro du règlement	date d'adoption	date de mise en vigueur	commentaires
			Remplacer l'article 173.1 intitulé « Champ de tir ». Remplacer le paragraphe f) de l'article 205 intitulé « Nuisances ». Modifier le troisième alinéa de l'article 234.1 intitulé « État d'urgence » en remplaçant la date du « 31 août 2020 » par la date du « 31 octobre 2020 ». Remplacer l'article 309 intitulé « Terrain malpropre ».
0965-2020	2020-10-05	2020-10-10	Modifier le troisième alinéa de l'article 234.1 intitulé « État d'urgence » en remplaçant la date du « 31 octobre 2020 » par la date du « 10 janvier 2021 ».
0972-2020	2020-11-02	2020-11-07	Modifier l'article 10 intitulé « Définitions » en remplaçant le mot « appareil » dans les termes « appareil de climatisation » et « appareil de réfrigération » par le mot « système ». Modifier au deuxième alinéa de l'article 173.1 intitulé « Champ de tir » en remplaçant les termes « les mardis, mercredis et jeudis de 9 h à 17 h » par les termes « les mardis, mercredis et jeudis de 8 h 30 à 17 h ».
0986-2020	2020-12-21	2020-12-26	Modifier l'article 10 intitulé « Définitions » en modifiant la définition de « animal domestique » en ajoutant les mots « cochons nains, miniatures et vietnamiens, » après les mots « cochons d'Inde ». Modifier l'article 222 intitulé « Garde d'animaux domestiques » en modifiant le premier alinéa et en ajoutant un deuxième alinéa. Modifier l'article 320 intitulé « Empiètement sur les places et voies publiques » en remplaçant le quatrième alinéa. Remplacer l'article 367 intitulé « Arrosage extérieur ». Ajouter un deuxième alinéa après le paragraphe 5° du premier alinéa de l'article 370 intitulé « Lavage de véhicules, biens meubles et propriétés ».
1006-2021	2021-02-15	2021-02-20	Ajouter un nouvel article 161.1. intitulé « Présence – Surface glacée – Bassin de rétention des eaux pluviales » après

numéro du règlement	date d'adoption	date de mise en vigueur	commentaires
			<p>l'article 161. Remplacer l'article 192 intitulé « Responsabilité du gardien ». Remplacer l'article 193 intitulé « Responsabilité du détenteur de l'autorité parentale ». Remplacer l'article 201 intitulé « Incessibilité et durée de la licence ». Remplacer l'article 202 intitulé « Remise d'un certificat et d'un médaillon ». Remplacer l'article 203 intitulé « Contravention ». Supprimer les mots « de son certificat et » après les mots « non fériés suivants, sur présentation » au premier alinéa de l'article 211 intitulé « Reprise de possession et frais afférents ». Supprimer les mots « de son certificat et » après les mots « non fériés suivants, sur présentation » au deuxième alinéa de l'article 211 intitulé « Reprise de possession et frais afférents ». Remplacer le quatrième alinéa de l'article 211 intitulé « Reprise de possession et frais afférents ». Abroger le chapitre IV dommages causés à des animaux de ferme.</p>
1015-2021	2021-04-06	2021-04-10	<p>Modifier l'article 362 intitulé « Désaffectation du branchement d'eau potable » en remplaçant le deuxième alinéa. Modifier l'article 391 intitulé « Désaffectation du branchement d'égout pluvial » en remplaçant le deuxième alinéa. Modifier l'article 399 intitulé « Désaffectation du branchement d'égout sanitaire » en ajoutant un deuxième alinéa. Modifier l'annexe 22 intitulée « Devis de creusement dans les rues de la Ville de Granby » en remplaçant le point 1 (Conduite d'eau potable – Devis techniques généraux) et le point 2 (Égouts – Devis techniques généraux). Modifier le quatrième alinéa de l'article 393 intitulé « Changement à la construction » en remplaçant les termes « Plan – Secteur David-Bouchard » par les termes « Plan –</p>

numéro du règlement	date d'adoption	date de mise en vigueur	commentaires
			Secteur Jean-Lapierre/Industriel ». Remplacer le plan de l'annexe 28 intitulée « Plan – Secteur Jean-Lapierre/Industriel » par un nouveau plan.
1016-2021	2021-04-06	2021-04-10	Modifier le paragraphe 11 de l'article 249.1 intitulé « Événement commercial temporaire » en remplaçant les dates « 7 juillet 2020 au 12 octobre 2020 » par les dates « 1 <sup>er</sup> mai 2021 au 1 <sup>er</sup> novembre 2021 ».
1022-2021	2021-04-19	2021-04-24	Modifier l'article 431 intitulé « Dispositions transitoires » en remplaçant l'article par un nouvel article concernant les heures permises pour l'opération des pistes de course de voitures téléguidées.
1044-2021	2021-06-07	2021-06-12	<p><b>« camion de cuisine de rue » et « cantine mobile »</b></p> <p>Modifier l'article 10 intitulé « Définitions » à la définition de « cantine mobile » en supprimant les mots « Sont exclus les rues, les terrains et les stationnements publics ».</p> <p>Modifier l'article 27 intitulé « Vente à partir d'un véhicule » en ajoutant, après le premier alinéa, un deuxième alinéa.</p> <p>Modifier l'article 27.2 intitulé « Cantine mobile » en ajoutant, après le premier alinéa, un deuxième alinéa.</p> <p>Ajouter, au premier alinéa de l'article 30.2 intitulé « Conditions pour l'exploitation d'un camion de cuisine de rue », après les mots « Toute personne physique ou » les mots « toute personne » et supprimer les mots « ayant un lien avec la restauration ».</p> <p>Modifier l'article 31 intitulé « Coût du permis » en remplaçant le paragraphe 6.</p> <p>Modifier l'article 39 intitulé « Conditions d'exercice particulières à une cantine mobile » en remplaçant les mots « voies, places et lieux » par le mot « endroits ».</p> <p>Modifier l'article 39.2 intitulé « Conditions d'exercice particulières à l'exploitation d'un camion de cuisine de rue » en abrogeant le paragraphe 22<sup>o</sup> et en supprimant, au paragraphe 25, les mots « le camion doit servir des aliments préparés et transformés en cuisine de production commerciale. Le camion n'est utilisé que</p>

numéro du règlement	date d'adoption	date de mise en vigueur	commentaires
			<p>pour réchauffer et assembler les aliments. »</p> <p>Modifier l'article 245 intitulé « Durée du permis » en ajoutant, après le deuxième alinéa, un troisième alinéa.</p> <p>Remplacer le paragraphe 2° de l'article 248 intitulé « Conditions diverses ».</p> <p><b>« Poules pondeuses »</b></p> <p>Remplacer les articles 226.1 et 226.6.</p> <p>Abroger les articles 226.2, 226.3, 226.4, 226.5, 226.7, le formulaire « 10. Formulaire pour une demande de licence pour la garde de poules pondeuses en milieu résidentiel » de l'annexe 1 ainsi que l'annexe 25 intitulé « Engagement régissant la garde de poules pondeuses en milieu résidentiel ».</p> <p><b>« Chiens dangereux »</b></p> <p>Remplacer le titre du « Chapitre III » de la « Section II Des chiens ».</p> <p>Ajouter, après l'article 210, les articles 210.1 à 210.11.</p> <p>Remplacer l'article 211 intitulé « Reprise de possession et frais afférents » et l'article 214 intitulé « Donation ou vente d'un chien ».</p> <p>Abroger les articles 209, 210, 212, 212.1, 213, 215, 216, 218.</p> <p>Modifier l'article 420 intitulé « Pénalités particulières relativement au contrôle des chiens et à la garde des animaux » en supprimant, au premier alinéa, le mot et chiffre « et 212 », en ajoutant, au quatrième alinéa, avant les mots « du présent règlement » le mot et chiffre « et 210.4 » et en remplaçant, au cinquième alinéa, les mots et chiffre « à l'article 212 » par les mots et chiffres « aux articles 210.8 et 210.10 ».</p> <p>Modifier l'article 420.1 intitulé « Contravention » en supprimant les mots et chiffres « ou le détruit en contravention aux articles 212.1, 215 et 216 ».</p> <p><b>« Annulation de tout événement public, toute manifestation publique et toute vente de garage, de débarras et bric-à-brac »</b></p>

numéro du règlement	date d'adoption	date de mise en vigueur	commentaires
			Remplacer, au troisième alinéa de l'article 234.1 intitulé « État d'urgence », les mots « entre le 24 mars et 10 janvier 2021 » par les mots « après le 24 mars 2020 ». Abroger le quatrième alinéa de l'article 234.1 intitulé « État d'urgence ».
1050-2021	2021-06-21	2021-06-26	Modifier le paragraphe 2° de l'article 130 intitulé « Heures de fermeture des parcs », en ajoutant après les mots « Napoléon-Fontaine, » les mots « le parc à chiens, ». Modifier l'article 167 intitulé « Conditions d'exercice de l'activité » en remplaçant le paragraphe 1) a) I.
1054-2021	2021-07-05	2021-07-10	Modifier l'article 234.1 intitulé « État d'urgence » en abrogeant le troisième alinéa.
1066-2021	2021-09-07	2021-09-11	Modifier le paragraphe 3° de l'article 130 intitulé « Fermeture des îlots de verdure et des parcs Pelletier et Miner », en ajoutant après les mots « place Stéphanoise » les mots « , place Johnson ».
1079-2021	2021-10-04	2021-10-09	Modifier l'article 10 intitulé « Définition » en ajoutant, après la définition « matières recyclables », la nouvelle définition « micropuce ». Modifier l'article 196 intitulé « Licence obligatoire » en abrogeant les cinquième et sixième alinéas. Ajouter après l'article 221 un nouvel article 221.1 intitulé « Micropuçage obligatoire pour chiens et chats ». Modifier l'article 420 intitulé « Pénalités particulières relativement au contrôle des chiens et à la garde des animaux » en ajoutant, au premier alinéa, avant les mots « du présent règlement » les mots et chiffres « et 221.1 alinéas 1 et 2 » et en remplaçant, au troisième alinéa, les mots et chiffres « aux articles 196, 199, 202 et 203 » par les mots et chiffres « aux articles 196, 199, 202, 203 et 221.1 alinéas 1 et 2 ».
1083-2021	2021-12-06	2021-12-11	Modifier l'article 45 intitulé « Congrégations religieuses ». Abroger le troisième alinéa de l'article 194 intitulé « Droit de garde ». Abroger l'article 195 intitulé « Dispositions

numéro du règlement	date d'adoption	date de mise en vigueur	commentaires
			particulières pour la garde de plus de trois chiens ». Remplacer le cinquième alinéa de l'article 367 intitulé « Arrosage extérieur ». Remplacer le troisième alinéa de l'article 370 intitulé « Lavage de véhicules, biens meubles et propriétés ».
1114-2022	2022-02-07	2022-02-26	Modifier l'article 10 intitulé « Définitions » en remplaçant la définition de « piscine ». Abroger les articles 114, 115, 116 et 117 de la section 3 intitulée « Les piscines ». Abroger l'article 419.0.1 intitulé « Pénalités particulières relativement aux piscines ».
1124-2022	2022-03-21	2022-03-26	Modifier l'article 167 intitulé « Conditions d'exercice de l'activité » en remplaçant les paragraphes 1-a) I., 1-a) IV, 2-c), d) et e) et en abrogeant les paragraphes 2-g) et j). Abroger les paragraphes 4° et 5° de l'article 168 intitulé « Nuisances diverses ». Modifier l'article 196 intitulé « Licence obligatoire » en remplaçant le 2 <sup>e</sup> alinéa. Modifier l'article 367 intitulé « Arrosage extérieur » en remplaçant les premier et deuxième alinéa. Modifier l'article 370 intitulé « Lavage de véhicules, biens meubles et propriétés » en remplaçant le paragraphe 3° a). Modifier l'article 373 intitulé « Remplissage de piscines, spas, bassins et réservoirs » en remplaçant le paragraphe 2. Abroger l'article 374 intitulé « Remplissage des piscines, spas et bassins à partir d'un réseau privé ou d'un puits municipal ».
1128-2022	2022-04-04	2022-04-09	Modifier l'article 205 intitulé « Nuisances » en remplaçant le premier alinéa du paragraphe g). Modifier l'annexe 10.1 en ajoutant trois (3) plans intitulés « Parc Pelletier », « Parc John-F.-Kennedy » et « Parc du Faubourg ». Modifier l'article 10 intitulé « Définitions » en remplaçant l'expression « égout sanitaire » par l'expression « égout sanitaire et égout combiné ». Remplacer le premier alinéa du paragraphe 4° g) de l'article 354.



numéro du règlement	date d'adoption	date de mise en vigueur	commentaires
			<p>Modifier l'article 357 en remplaçant, au deuxième alinéa, le chiffre « 30 » par le chiffre « 50 » et en remplaçant, au quatrième alinéa, les mots « détenteur de permis » par le mot « propriétaire ».</p> <p>Remplacer l'article 358.</p> <p>Modifier l'article 359 en supprimant les mots « sur 0,5 mètre de largeur face au trottoir ou à la bordure de béton; ».</p> <p>Abroger les annexes 2 et 11.</p> <p>Modifier l'annexe 22 intitulée « Devis de creusement dans les rues de la Ville de Granby » en remplaçant le point 1. (Conduite d'eau potable – Devis techniques généraux) et le point 2. (Égouts – Devis techniques généraux).</p> <p>Remplacer l'annexe 23 intitulée « Permis pour le creusement dans les rues de la Ville de Granby ».</p>
1135-2022	2022-05-02	2022-05-07	Remplacer l'article 431 intitulé « Dispositions transitoires ».
1146-2022	2022-05-16	2022-05-21	Modifier, au paragraphe 11 de l'article 249.1 intitulé « Événement commercial temporaire » en remplaçant les dates « 1 <sup>er</sup> mai 2021 au 1 <sup>er</sup> novembre 2021 » par les dates « 1 <sup>er</sup> mai 2022 au 1 <sup>er</sup> novembre 2022 ».
1152-2022	2022-06-20	2022-06-25	<p>Remplacer, partout où ils se trouvent, les termes « Service de la coordination du loisir, des arts, de la culture et de la vie communautaire », par les termes « Service des loisirs, de la culture et du développement social ».</p> <p>Modifier la définition « autorité compétente ».</p> <p>Modifier en remplaçant à la définition « inspecteur municipal » les termes « Service de la planification et de la gestion du territoire » par les termes « Service de l'aménagement et de la protection du territoire ».</p> <p>Remplacer la définition « Service de la planification et de la gestion du territoire » par de nouvelles définitions.</p> <p>Remplacer les termes « Service de la planification et de la gestion du territoire » par les termes « Service des</p>

numéro du règlement	date d'adoption	date de mise en vigueur	commentaires
			<p>infrastructures, des eaux et de la mobilité durable », aux endroits suivants :</p> <ul style="list-style-type: none"> <li>- au premier alinéa de l'article 351;</li> <li>- au premier alinéa du paragraphe 2 de l'article 354;</li> <li>- au troisième alinéa du paragraphe 4 g) de l'article 354;</li> <li>- au deuxième alinéa du paragraphe 6 de l'article 354;</li> <li>- au paragraphe 7 c) de l'article 354;</li> <li>- aux deuxième et troisième alinéas du paragraphe 1 de l'article 363;</li> <li>- au deuxième alinéa du paragraphe 3 de l'article 365;</li> <li>- à l'article 365;</li> <li>- à l'article 366.1;</li> <li>- aux premier et deuxième alinéas de l'article 389.1;</li> <li>- au premier alinéa de l'article 393; et</li> <li>- au paragraphe 3 de l'article 394.</li> </ul> <p>Remplacer les termes « Service de la planification et de la gestion du territoire » par les termes « Service de l'aménagement de la protection du territoire » aux endroits suivants :</p> <ul style="list-style-type: none"> <li>- aux premier et deuxième alinéas de l'article 21.1;</li> <li>- au troisième alinéa de l'article 32.1;</li> <li>- au deuxième alinéa de l'article 49;</li> <li>- au paragraphe k) de l'article 226.1;</li> <li>- à l'article 234;</li> <li>- à l'article 290.1.3;</li> <li>- à l'article 290.1.6;</li> <li>- à l'article 290.2;</li> <li>- à l'article 293;</li> <li>- au deuxième alinéa de l'article 346.1;</li> <li>- au premier point de l'article 350.1;</li> <li>- aux premier et troisième alinéas de l'article 368;</li> <li>- au premier alinéa de l'article 406; et</li> <li>- à l'annexe 1, en-dessous du titre du formulaire pour une cantine temporaire.</li> </ul> <p>Ajouter, après l'article 316 intitulé « Matières nauséabondes » un nouvel article 316.1 intitulé « Odeurs nauséabonde ».</p>

numéro du règlement	date d'adoption	date de mise en vigueur	commentaires
			Remplacer le 5 <sup>e</sup> alinéa de l'article 373 intitulé « Remplissage de piscines, spas, bassins et réservoirs ».
1157-2022	2022-07-04	2022-07-09	Remplacer l'article 321 intitulé « Herbe à poux ». Modifier au « Titre XIV Protection des incendies » en remplaçant le titre du CHAPITRE I par « PÉTARDS, PIÈCES PYROTECHNIQUES ET DYNAMITAGE ». Ajouter, après l'article 277 intitulé « Conditions d'exercice de l'activité », les articles 277.1, 277.2, 277.3, 277.4 et 277.5.
1159-2022	2022-08-22	2022-08-27	Remplacer le 3 <sup>e</sup> alinéa de l'article 393 intitulé « Changement à la construction ». Remplacer le plan de l'annexe 21 par deux nouveaux plans intitulés « Plans – Zones visées par l'application de l'article 393 ».
1194-2022	2022-12-19	2022-12-24	Modifier l'article 363 intitulé « Obligation, défektivosité et tarification » en remplaçant le paragraphe 3 <sup>o</sup> .
1216-2023	2023-04-03	2023-04-08	Ajouter l'article 309.1 intitulé « Terrain vacant ». Modifier le premier alinéa de l'article 367 intitulé « Arrosage extérieur » en remplaçant les mots « lundi, le mercredi et » par les mots « mardi et » et les mots « mardi, le jeudi » par le mot « mercredi ». Modifier le paragraphe 3 <sup>o</sup> a) de l'article 370 intitulé « Lavage de véhicules, biens meubles et propriétés » en remplaçant les mots « le lundi, le mercredi » par les mots « le mardi » et les mots « mardi, le jeudi » par le mot « mercredi ». Modifier le paragraphe 2 de l'article 373 intitulé « Remplissage de piscines, spas, bassins et réservoirs » en remplaçant les mots « lundi, le mercredi » par le mot « mardi » et les mots « mardi, le jeudi » par le mot « mercredi ». Remplacer partout où ils se trouvent, le terme « Service des incendies » par le terme « Service de sécurité incendie ».
1219-2023	2023-05-01	2023-05-06	Modifier l'article 268 intitulé « Stationnement hors rue » en supprimant les mots « hors rue » du titre, en ajoutant, au premier alinéa de cet article, les mots

numéro du règlement	date d'adoption	date de mise en vigueur	commentaires
			« attaché ou non à un véhicule » après les mots « roulotte, caravane, remorque, » et en remplaçant, au troisième alinéa, les mots « doit toujours être comprise » par les mots « est calculée ». Remplacer le premier alinéa de l'article 315 intitulé « Déchets sur la voie publique ».
1230-2023	2023-06-05	2023-06-10	Modifier l'article 130 intitulé « Heures de fermeture des parcs » en ajoutant au paragraphe 1°, un troisième alinéa.
1232-2023	2023-06-19	2023-06-24	Modifier au premier alinéa de l'article 30.2 intitulé « Conditions pour l'exploitation d'un camion de cuisine de rue » en retirant audit premier alinéa, la deuxième phrase, pour la remplacer par une nouvelle phrase et ajouter un tableau. Modifier au deuxième alinéa de l'article 30.2 en le remplaçant par un nouvel alinéa. Modifier l'alinéa 3 de l'article 30.2, en remplaçant le paragraphe 3. Modifier l'alinéa 3 de l'article 30.2, en retirant les paragraphes 6°, 7° et 8. Modifier le neuvième paragraphe de l'alinéa 3 de l'article 30.2, en remplaçant la deuxième phrase. Modifier l'alinéa 1 de l'article 31 intitulé « Coût du permis » en remplaçant le paragraphe 6. Modifier l'alinéa 1 de l'article 33 intitulé « Durée du permis » en remplaçant le paragraphe 7. Modifier l'alinéa 3 de l'article 34 intitulé « Nombre et validité du permis », en le remplaçant par un nouvel alinéa. Modifier l'alinéa 1 de l'article 36 intitulé « Conditions d'exercice de la vente ou de l'activité » en ajoutant, au paragraphe 2°, une nouvelle phrase. Modifier le paragraphe 1° de l'alinéa 1 de l'article 39.2 intitulé « Conditions d'exercice particulières à l'exploitation d'un camion de cuisine de rue » en retirant les mots « et faire respecter ». Modifier le paragraphe 3° de l'alinéa 1 de l'article 39.2 intitulé « Conditions d'exercice particulières à l'exploitation d'un camion de cuisine de rue » en le

numéro du règlement	date d'adoption	date de mise en vigueur	commentaires
			<p>remplaçant par un nouveau paragraphe. Ajouter l'annexe 30 intitulée « Zone délimitée pour les camions de cuisine de rue du stationnement de la Place de la Gare ».</p> <p>Modifier le paragraphe 5° de l'alinéa 1 de l'article 39.2 intitulé « Conditions d'exercice particulières à l'exploitation d'un camion de cuisine de rue » en retirant les mots « et ce, entre le 1<sup>er</sup> mai et le 15 octobre ».</p> <p>Modifier le paragraphe 7° de l'alinéa 1 de l'article 39.2 intitulé « Conditions d'exercice particulières à l'exploitation d'un camion de cuisine de rue » en retirant les mots « et il est interdit de le surélever ou l'abaisser à l'aide d'un objet ou équipement mobile ».</p> <p>Modifier le paragraphe 10° de l'alinéa 1 de l'article 39.2 intitulé « Conditions d'exercice particulières à l'exploitation d'un camion de cuisine de rue » en remplaçant ledit paragraphe 10° par le suivant : « toute publicité, affichage ou bannière doivent être fixés au camion de cuisine de rue. ».</p> <p>Modifier le paragraphe 12° de l'alinéa 1 de l'article 39.2 intitulé « Conditions d'exercice particulières à l'exploitation d'un camion de cuisine de rue » en abrogeant ce paragraphe.</p> <p>Modifier le paragraphe 15° de l'alinéa 1 de l'article 39.2 intitulé « Conditions d'exercice particulières à l'exploitation d'un camion de cuisine de rue » en le remplaçant par un nouveau paragraphe.</p> <p>Modifier le paragraphe 18° de l'alinéa 1 de l'article 39.2 intitulé « Conditions d'exercice particulières à l'exploitation d'un camion de cuisine de rue » en le remplaçant par un nouveau paragraphe.</p> <p>Modifier les paragraphes 17°, 20° et 24°, de l'alinéa 1 de l'article 39.2 intitulé « Conditions d'exercice particulières à l'exploitation d'un camion de cuisine de rue » en abrogeant ces paragraphes.</p> <p>Modifier le paragraphe 28°, de l'alinéa 1 de l'article 39.2 intitulé « Conditions</p>

numéro du règlement	date d'adoption	date de mise en vigueur	commentaires
			d'exercice particulières à l'exploitation d'un camion de cuisine de rue » en le remplaçant par un nouveau paragraphe. Remplacer le texte du paragraphe 4° de l'article 130, intitulé « Fermeture du Skatepark ». Ajouter après l'article 268, l'article 268.1.
1238-2023	2023-07-03	2023-07-08	Modifier l'article 205 intitulé « Nuisances » en remplaçant le deuxième alinéa du paragraphe g) comme suit : « De plus, les chiens sont permis dans un parc lors d'un événement autorisé par le conseil municipal lorsque la résolution autorisant l'évènement l'indique spécifiquement. » Abroger l'annexe 10.2.
1246-2023	2023-08-21	2023-08-26	Remplacer l'article 431 intitulé « Dispositions transitoires ».
1249-2023	2023-09-05	2023-09-09	Remplacer les définitions de « Chien-guide » et « inspecteur municipal ». Ajouter après l'article 18 intitulé « Refus d'obéissance et d'assistance » un nouvel article 18.1. Remplacer le paragraphe 1- a) l. de l'article 167 intitulé « Conditions d'exercice de l'activité ». Modifier l'article 268.1 en remplaçant les mots « 4 septembre 2023 » par les mots « 9 octobre ».
1252-2023	2023-09-18	2023-09-23	Remplacer le texte du paragraphe 4° de l'article 130, intitulé « Fermeture du Skatepark ».
1282-2023	2023-12-18	2023-12-23	Modifier l'article 290.1.7 intitulé « Modification au CNPI pour le territoire de la Ville » en ajoutant, avant le texte « L'ARTICLE 2.5.1. DE LA DIVISION B DE LA PARTIE 2 EST MODIFIÉE PAR L'AJOUT DES ARTICLES SUIVANTS : », l'article 2.5.1.5 Entretien des accès.
1291-2024	2024-02-05	2024-02-09	Modifier l'article 10 intitulé « Définition » en ajoutant, après la définition « gardien », une nouvelle définition « Îlot de verdure ». Ajouter un article 108.1 intitulé « Dépôt de neige sur un îlot de verdure ». Modifier l'article 320.0.1 intitulé « Occupation du domaine public » en ajoutant un quatrième alinéa.

Le présent règlement remplace les règlements suivants :

- 1° Règlement général numéro 2463-2003 de l'ancienne Ville de Granby;
- 2° Règlement numéro 461-1995 concernant l'administration générale de l'ancienne municipalité du Canton de Granby à l'exception des articles 8.2.1 à 8.2.16, 8.3.1, 8.3.7 et 8.3.8, 13.5.1 à 13.5.3;
- 3° Règlement numéro 0030-2007 modifiant et remplaçant certaines dispositions du règlement général numéro 2463-2003 (ventes de garage et arrosage et lavage extérieurs) et du règlement numéro 461-1995 concernant l'administration de la Municipalité du Canton de Granby;
- 4° Règlement numéro 0032-2007 relatif au contrôle des chiens et à la garde des animaux;
- 5° Règlement numéro 0037-2007 remplaçant certaines dispositions du règlement général numéro 2463-2003 (systèmes d'alarme) et du règlement numéro 461-1995 concernant l'administration de la Municipalité du Canton de Granby.

Dernière révision le 14 mars 2024.

/mg